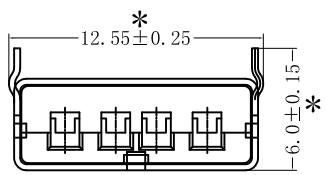
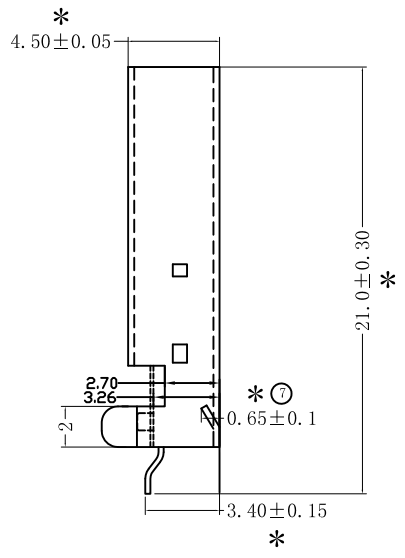
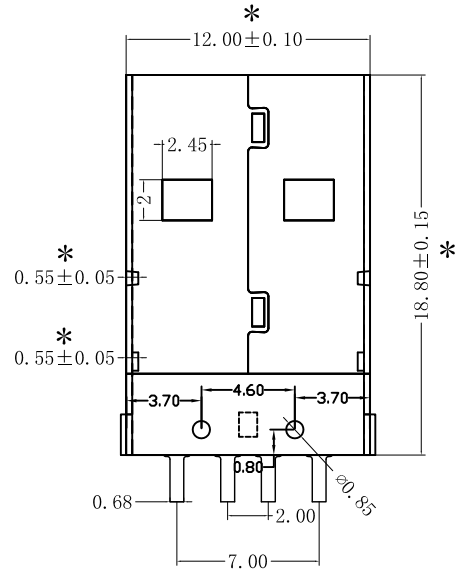
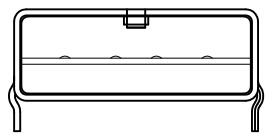


目錄 MAPX	设变内容 MODIFICATION	日期 DATE



产品规格说明: (specifications)  
 电器特性: (Electrical characteristics)

- 最大值30毫欧: (30 milliohms MAX)
- 耐电压: (Dielectric Withstanding Voltage:)  
500 伏特交流电 (500V AC AT Sea Level)
- 绝缘阻抗: (Insulation Resistance:)  
最小值1000兆欧姆 (1000 mega-ohms MIN)

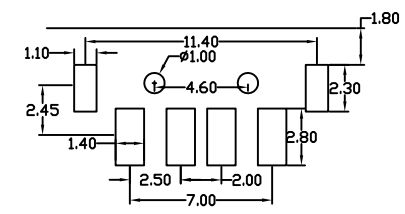
材料: Material:

- 塑胶: (Housing): High Temperature Inertplastics, U1 94V-0  
 :Black  :White  :其它  
 :PBT  :耐高温塑胶 LCP  :其它
- 端子: (Contact):  C2680  C5191
- 外壳: (Shell):  C2680  SPCC-SD  SPCC-SB

电镀: (Finish):

- 端子: (Contact): Plated Gold in Mating Area:  
Tin On Solder Tails  
接触点镀金, 脚镀锡。  
接触点镀金  1u'  3u'  5u'  15u'  30u' 脚镀锡。
- 外壳: (Shell): Nickel Plating 镀亮镍

注明: 1. 标示编号为\*重点检测尺寸。图纸部分仅供参考, 因技术改良, 客户不同需求, 部分细节会与实物有区别, 请以实物为准。



产品图 PRODUCT CHART DWG		深圳市精拓金电子有限公司					
公差一览表 TOLERANCE UNLESS OTHERWISE		单位 UNITS	MM	制图 DRAWING	Z-Y-B	产品料号 PRODUCT PART NO.	917-181A102ES60200
X.	±0.25	X'	±5'	比例 SCALE	审核 CHKD	产品名称 PRODUCT NO.	AM/SMT弯脚铁壳带柱PBT黑胶1U 24H)
.X	±0.20	.X'	±2'				
.XX	±0.15	.XX'	±1'	日期 DATE	核准 APPD	角法 VIEW	版本 VER
.XXX	±0.10	.XXX'	±0.5'				
			2013/10/20		雷永键		A0