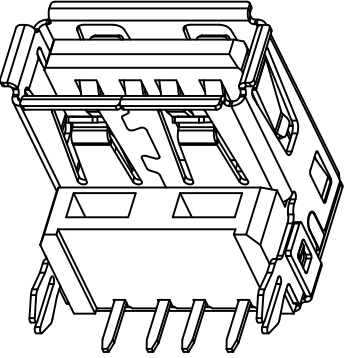
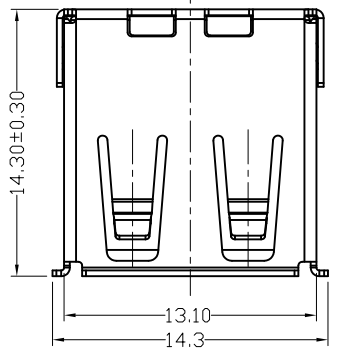


MAPX	MODIFICATION	DATE

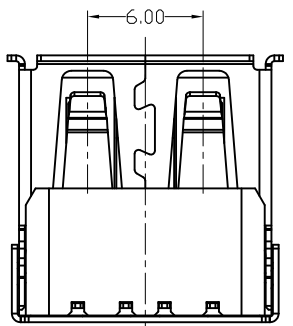
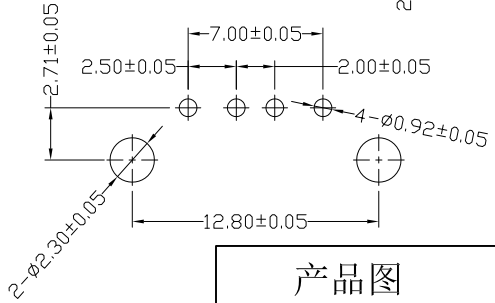
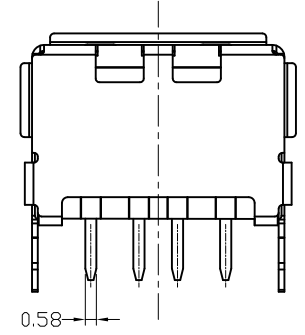
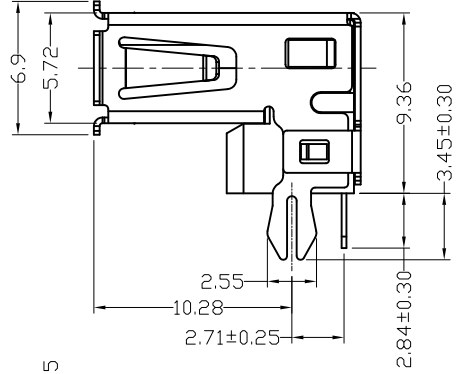
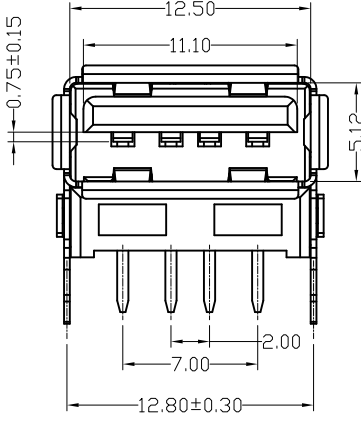


NOTES:

- MATERIAL SPECIFICATION:
 - HOUSING: THERMOPLASTIC (UL94V-0)
 - SHELL: COPPER ALLOY & SPCC
PLATING: NICKEL
 - TERMINAL: COPPER ALLOY
PLATING: GOLD/TIN PLATED;
- ELECTRICAL CHARACTERISTIC:
 - VOLTAGE CURRENT RATING: 1AMP, 30V DC;
 - INSULATION RESISTANCE: 1000MΩ MIN;
 - CONTACT RESISTANCE: 30mΩ MAX;
 - WITHSTANDING VOLTAGE: 500V AC;
- MECHANICAL:
 - MATING FORCE: 3.5 KG MAX
 - UNMATING FORCE: 1.02 KG MIN.

4. 01-1* *NN* *N* * *N-061
1 2 3 4 5 6 7

- 外壳材质代码: A: 黄铜C2680, B: 磷铜C5191, E: 双光铁
- 外壳电镀代码: A: 镀镍12H, B: 镀镍24H, C: 镀镍48H, D: 镀雾镍, E: 镀锡, F: 镀雾锡
- 胶芯材质代码: A: PBT, B: LCP
- 胶芯颜色代码: 1: 白色, 2: 黑色, 3: 本色
- 端子材质代码: 1: 黄铜C2680, 2: 磷铜C5191.
- 端子电镀代码: A: 半金锡G/F, B: 半金锡3u", C: 半金锡15u", D: 半金锡30u", E: 半金雾锡G/F, F: 半金雾锡3u", G: 半金雾锡15u", H: 半金雾锡30u".
- 环保代码: N: 非环保, R: ROHS, S: SONY, F: ROHS+无卤



产品图 PRODUCT CHART DWG		深圳市精拓金电子有限公司							
公差一览表 TOLERANCE UNLESS OTHERWISE SPECIFIED		单位 UNITS	MM	制图 DRAWING	YANG	制图料号 PRODUCT PART NO.	901-332A1028D10100		
X	±0.30	X				产品名称 PRODUCT NO.	AF/90度外扣两脚鱼叉有边壳黑胶加高9.3		
.X	±0.25	.X		审核 CHKD	郭志富	角法 VIEW	版本 VER	AO	
.XX	±0.15	.XX		日期 DATE	2019.11.23	核准 APPD	黄国荣		
.XXX	±0.10	.XXX							