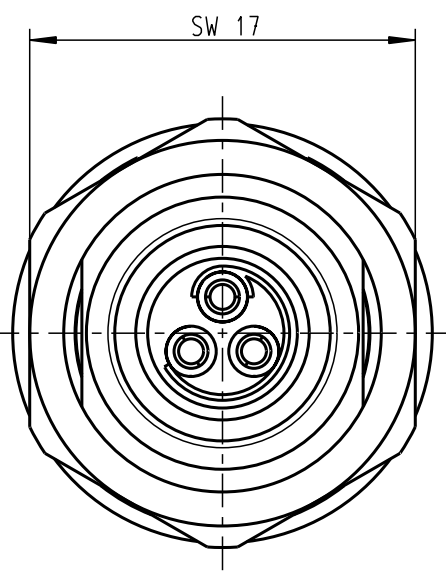
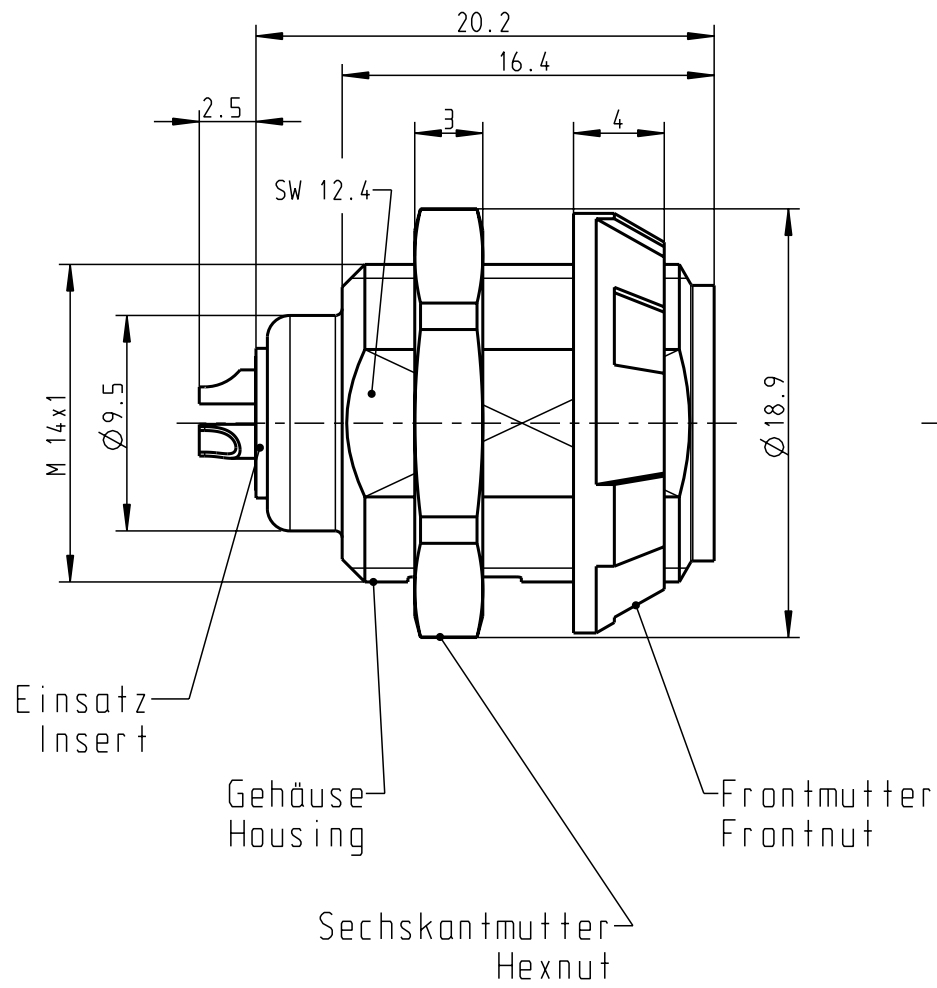
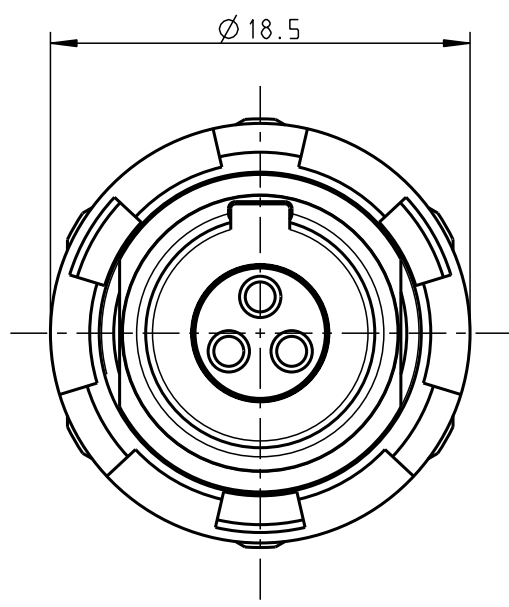


Für diese Unterlage behalten wir uns alle Rechte vor, auch für den Fall der Patentierung oder Gebrauchsmusteranmeldung. Sie darf ohne unsere vorherige schriftliche Zustimmung weder vervielfältigt noch sonstwie benutzt, noch Drucken zugänglich gemacht werden.

Nur rot gestempelte oder auf Laufr Karte gedruckte Dokumente unterliegen dem Änderungsdienst und sind zur Fertigung freigegeben. Only red stamped or on jobcard printed documents are managed. These documents are approved for production.

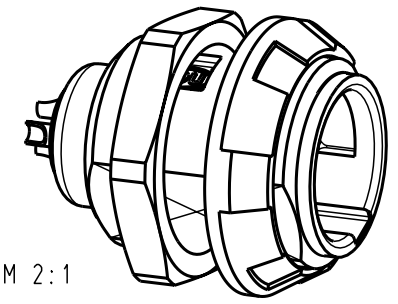
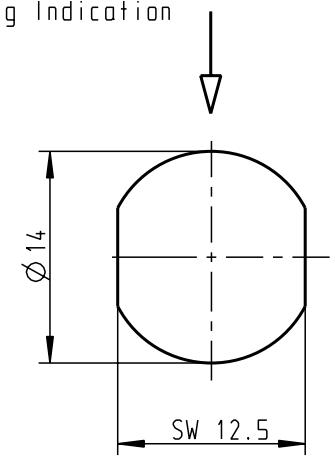
All Rights reserved, including possible patents or trademarks. Documents shall not be provided to a third party or duplicated in any form without prior written permission.

CAD: Pro/ENGINEER



### Montagebohrung Panel Cutout

Steckmarkierung  
Keying Indication



M 2:1

#### Technische Daten/Technical Data:

Werkstoffe/Materials: Gehäuse/Housing:	PSU grau PSU grey	KontaktØ / ContactØ:	Ø 1.3 mm
Kontakte/Contacts:	Cu-Legierung /Cu-alloy	Anschluß/Termination: Löt/Solder	0.5mm <sup>2</sup> AWG 20
Isolierkörper/Insulation Body:	PEEK	Prüfspannung/Test Voltage:	1.9 kV DC (SAE AS 13441)
Oberflächen/Surfaces: Gehäuse/Housing:		Strambelastung/Current Load: Einzelkontakte/single contacts	14 A 14 A
Kontakte/Contacts:	gal. Au	3-polig / 3-pos.: (IEC 512-3 / VDE 0298 T4)	
Schutzart im gesteckten Zustand: IP 50 /Protection Class in mated condition			

G51M07-P03LPH9-0020	rot / red
G51M07-P03LPH9-0030	weiß / white
G51M07-P03LPH9-0040	gelb / yellow
G51M07-P03LPH9-0050	grün / green
G51M07-P03LPH9-0060	blau / blue
G51M07-P03LPH9-0070	grau / grey
G51M07-P03LPH9-0080	schwarz / black
Artikelnummer Partnumber	Farbe Frontmutter Colour Frontnut

				Maße ohne Toleranzangabe nach mittel DIN ISO 2768	Rohteil:		Rohgew.:	PE-Modell-Nr.:		
				2005	Tag	Name	Benennung:		Maßstab:	
				Bearb.	14.06.	Hüning Kai	Geräteteil Receptacle		3:1	
				Gepr.						
				Norm.			Zeichnungs Nr.:		Vervielf. Pause	
				Änd-zust.	Änd.-Mitt	Datum	Name	G51M07-P03LPH9-00.0		Nr.
				 otto dunkel gmbh			Ersatz für:		G51M07-P03LPH0-00.0	