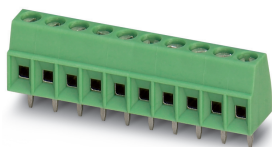


## PCB端子 - MKDS 1/12-3,5 - 1751345

Please be informed that the data shown in this PDF Document is generated from our Online Catalog. Please find the complete data in the user's documentation. Our General Terms of Use for Downloads are valid (<http://download.phoenixcontact.com>)

固定式连接器，标称工作电流: 13.5 A，额定电压(III/2): 200 V，额定横截面: 1.5 mm<sup>2</sup>，电位数: 12，行数: 1，每行位数: 12，产品系列: MKDS 1，针距: 3.5 mm，接线方式: 带压片的螺钉连接，螺钉头规格: L 开槽，安装: 波峰焊，导线 / PCB连接方向: 0°，颜色: 绿色，针脚排列: 直线排列，焊针[P]: 3.5 mm，包装类型: 纸箱包装




图为10位穿墙式连接器

### 优势

- ✔ 通用型连接方式，可在全球范围内使用
- ✔ 最大接触力，升温较低
- ✔ 允许连接两条绞线
- ✔ 针对各导线横截面的极小型设计



### 关键商业数据

包装单位	50 STK
最小订货量	50 STK
GTIN	 4 017918 103903
GTIN	4017918103903
海关税则号	8536909000
Sales Key	AAABAA

### 技术数据

#### 装置属性

产品简介	PCB端子
产品范围	MKDS 1
间距	3.5 mm
位数	12
螺钉头驱动方式	开槽 (L)
螺纹	M2
安装类型	波峰焊
针脚排列	直线排列

# PCB端子 - MKDS 1/12-3,5 - 1751345

## 技术数据

### 装置属性

行数	1
连接量	12
电位数目	12

### 电气参数

额定电流	13.5 A
标称工作电压	200 V
额定电压(III/3)	160 V
额定电压(III/2)	200 V
额定电压(II/2)	400 V
额定电涌电压(III/3)	2.5 kV
额定电涌电压(III/2)	2.5 kV
额定电涌电压(II/2)	2.5 kV

### 接线容量

连接方式	带压片的螺钉连接
可插拔	否
硬导线横截面	0.14 mm <sup>2</sup> ... 1.5 mm <sup>2</sup>
柔性导线横截面	0.14 mm <sup>2</sup> ... 1.5 mm <sup>2</sup>
可连接导向横截面 AWG / kcmil	26 ... 16
柔性导线横截面，带不含绝缘套管的冷压头	0.25 mm <sup>2</sup> ... 0.5 mm <sup>2</sup>
柔性导线横截面，带套管，带塑料绝缘套管	0.25 mm <sup>2</sup> ... 0.5 mm <sup>2</sup>
2根横截面相同的导线，刚性导线	0.14 mm <sup>2</sup> ... 0.5 mm <sup>2</sup>
2根横截面相同的导线，柔性导线	0.14 mm <sup>2</sup> ... 0.34 mm <sup>2</sup>
剥线长度	5 mm
扭矩	0.22 Nm ... 0.25 Nm

### 材料数据 - 联系方法

注意事项	符合WEEE/RoHS，根据IEC 60068-2-82/JEDEC JESD 201的要求没有晶须
接触件材料	CU合金
表面特性	镀锡
接线点金属表面（顶层）	锡 (5 - 7 μm Sn)
接线点金属表面（中层）	镍 (2 - 3 μm Ni)
焊接区域金属表面（顶层）	锡 (5 - 7 μm Sn)
焊接区域金属表面（中层）	镍 (2 - 3 μm Ni)

### 材料数据 - 壳体

外壳颜色	绿色 (6021)
绝缘材料	PA
绝缘材料组	I
CTI符合IEC 60112	600
阻燃等级，符合UL 94	V0

# PCB端子 - MKDS 1/12-3,5 - 1751345

## 技术数据

### 材料数据 - 壳体

符合EN 60695-2-12标准的灼热丝可燃性指数GWFI	850
符合EN 60695-2-13标准的灼热丝起燃性温度GWIT	775
符合EN 60695-10-2标准的球压试验温度	125 °C

### 产品尺寸

图片标题	Schematische Abbildung - weitere Details siehe Produktfamilienzeichnung im Download Center
长度 [l]	7.3 mm
宽度 [w]	42.5 mm
高度 [h]	12 mm
针距	3.5 mm
高度 (不含焊针)	8.5 mm
焊针[P]	3.5 mm
引脚尺寸	0.5 x 0.9 mm

### PCB设计尺寸

孔径	1.1 mm
----	--------

### 包装情况

包装类型	纸箱包装
包装	50
命名包装单位	Pcs.

### 一般产品信息

注释类型	应用说明
注意事项	为了安全的导线连接，请始终以规定的拧紧扭矩安装。尤其是在使用两位或三位PCB端子时，各个触点的单个焊针无法对此进行补偿。这就是在连接导线时必须对端子进行固定支撑的原因（单手固定，支持在外壳上）。

### 环境条件

环境温度（存放/运输）	-40 °C ... 70 °C
相对湿度（存放/运输）	30 % ... 70 %
环境温度（组装）	-5 °C ... 100 °C
环境温度（运行）	-40 °C ... 105 °C (取决于电流承载能力/衰减曲线)

### 电气测试

额定电流	13.5 A
导线横截面	1.5 mm <sup>2</sup>
额定电压(III/2)	200 V
额定电涌电压(III/2)	2.5 kV

### 电气间隙和爬电距离

电气间隙和爬电距离	IEC 60947-1:2007-06 + A1:2010-12 + A2:2014-09
规格	IEC 60947-1:2007-06 + A1:2010-12 + A2:2014-09
最小电气间 - 不均匀电场 (III/3)	1.5 mm
最小电气间 - 不均匀电场 (III/2)	1.5 mm

# PCB端子 - MKDS 1/12-3,5 - 1751345

## 技术数据

### 电气间隙和爬电距离

最小电气间 - 不均匀电场 (II/2)	1.5 mm
最小爬电距离 ( III/3 )	2 mm
最小爬电距离 ( III/2 )	1.5 mm
最小爬电距离 ( II/2 )	2 mm
连接导线横截面注意事项	已连1.5 mm <sup>2</sup> 导线 ( 柔性 )

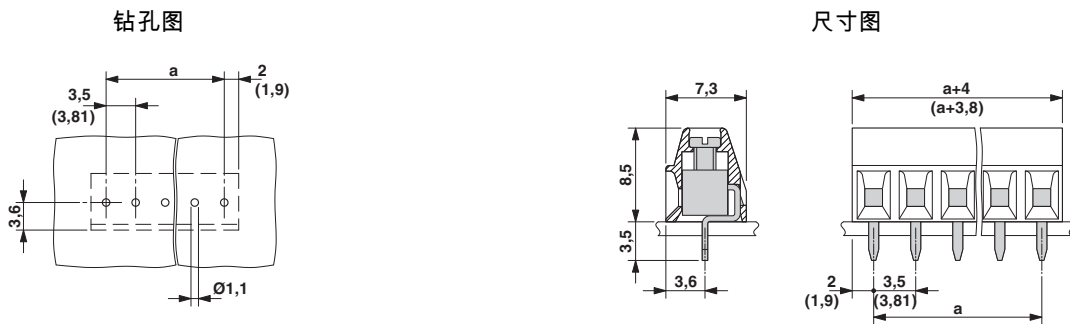
### 标准和规范

连接符合标准	EN-VDE
	CSA

### Environmental Product Compliance

China RoHS	环保使用期限 = 50
	更多有害物质的详情, 请参考“下载区”内的“制造商声明”

## 产品图



## 分类

### eCl@ss

eCl@ss 10.0.1	27440401
eCl@ss 11.0	27460101
eCl@ss 4.0	27141100
eCl@ss 4.1	27141100
eCl@ss 5.0	27141100
eCl@ss 5.1	27261100
eCl@ss 6.0	27261100
eCl@ss 7.0	27440401
eCl@ss 9.0	27440401

### ETIM

ETIM 3.0	EC001121
ETIM 4.0	EC002643
ETIM 6.0	EC002643

# PCB端子 - MKDS 1/12-3,5 - 1751345

## 分类

### ETIM

ETIM 7.0	EC002643
----------	----------

### UNSPSC

UNSPSC 6.01	30211801
UNSPSC 7.0901	39121432
UNSPSC 11	39121432
UNSPSC 12.01	39121432
UNSPSC 13.2	39121432
UNSPSC 18.0	39121432
UNSPSC 19.0	39121432
UNSPSC 20.0	39121432
UNSPSC 21.0	39121432

## 认证


### 认证


#### 认证

IECEE CB Scheme / SEV / EAC / cULus Recognized

#### 防爆认证

### 认证详情

IECEE CB Scheme		<a href="http://www.iecee.org/">http://www.iecee.org/</a>	CH-10787
额定电压 UN	160 V		
额定电流 IN	12 A		
mm <sup>2</sup> /AWG/kcmil	1.5		

SEV		<a href="https://www.eurofins.ch/de/">https://www.eurofins.ch/de/</a>	IK-4497
额定电压 UN	160 V		
额定电流 IN	12 A		
mm <sup>2</sup> /AWG/kcmil	1.5		

# PCB端子 - MKDS 1/12-3,5 - 1751345

认证

EAC		B.01687
-----	--	---------

cULus Recognized		<a href="http://database.ul.com/cgi-bin/XYV/template/LISEXT/1FRAME/index.htm">http://database.ul.com/cgi-bin/XYV/template/LISEXT/1FRAME/index.htm</a>	E60425-19770427
	B	D	
额定电压 UN	300 V	300 V	
额定电流 IN	10 A	10 A	
mm <sup>2</sup> /AWG/kcmil	30-16	30-16	

## 附件

附件

已标记的端子标识

标记卡 - SK 3,5/2,8:FORTL.ZAHLEN - 0804073



标记卡，卡，白色，标识，水平: 连续编号1 ... 10、11 ... 20等，直至91 ... 99，安装方式: 背胶固定，适用的模块宽度：3.5 mm，标识区域大小: 3,5 x 2,8 mm

## 标记笔

标记笔 - B-STIFT - 1051993



标记笔，用于书写标记未打印的扁平式标记条，标记防抹擦，防水，线宽0.5 mm

## 端子标识

标记卡 - SK U/2,8 WH:UNBEDRUCKT - 0803883



标记卡，标签纸，白色，未标记，适用的打印机：PLOTMARK，CMS-P1-PLOTTER，办公室打印系统，安装方式: 背胶固定，适用的模块宽度：210 mm，标识区域大小: 186 x 2,8 mm，标签数: 3600

## 螺丝刀工具

## PCB端子 - MKDS 1/12-3,5 - 1751345

### 附件

螺丝刀 - SZS 0,4X2,5 VDE - 1205037



螺丝刀，一字型，VDE绝缘，尺寸：0.4 x 2.5 x 80 mm，防滑手柄采用二次注塑工艺

---

Phoenix Contact 2021 © - all rights reserved  
<http://www.phoenixcontact.com>