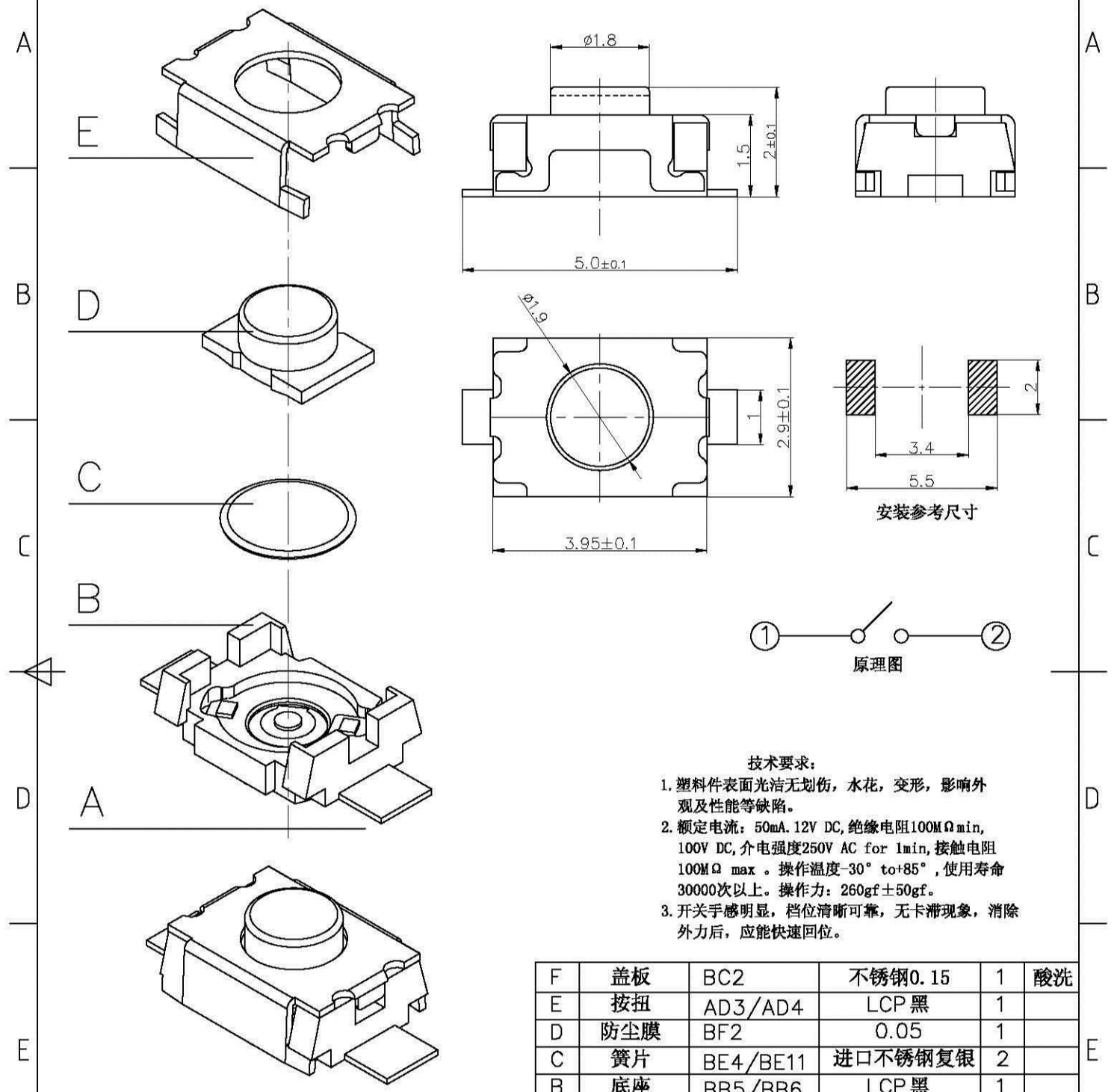
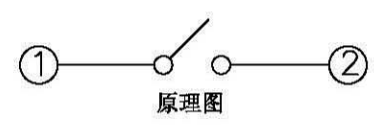


1	2	3	4
RevNo	Revision note	Date	Signature
			Checked



安装参考尺寸



原理图

技术要求:

1. 塑料件表面光洁无划伤, 水花, 变形, 影响外观及性能等缺陷。
2. 额定电流: 50mA. 12V DC, 绝缘电阻100MΩ min, 100V DC, 介电强度250V AC for 1min, 接触电阻 100MΩ max。操作温度-30° to+85°, 使用寿命 30000次以上。操作力: 260gf±50gf。
3. 开关手感明显, 档位清晰可靠, 无卡滞现象, 消除外力后, 应能快速回位。

3D轴测图

F	盖板	BC2	不锈钢0.15	1	酸洗
E	按钮	AD3/AD4	LCP黑	1	
D	防尘膜	BF2	0.05	1	
C	簧片	BE4/BE11	进口不锈钢复银	2	
B	底座	BB5/BB6	LCP黑	1	
A	卡件	BA4	磷铜0.13Y	1	镀银
序号	名称	物料号	材料	数量	备注

				材料	角度公差	比例	洛	两脚小龟上按无柱 H=2.0MM
					±1°	10:1		
				電鍍	標尺公差	單位	型	
				顏色	±0.01	mm		
				厚度	日期	版本	料	
					2011-05-30	A		
標記	處數	更改文件號	簽字	日期	設計	標準化	審核	批準
深圳市博瑞泰电子有限公司								