

1.0 III (040 III)
2.3 II (090 II)
4.8(187)
8.0(312)

ハイブリッドタイプ

HYBRID TYPE

仕様 SPECIFICATIONS

1.0 III (040 III) コネクタ (P.20)、2.3 II (090 II) コネクタ (P.36)、4.8(187) コネクタ (P.48)、8.0(312) コネクタ (P.52) を参照下さい。
REFER TO PAGE 20 FOR 1.0 III (040 III) CONNECTOR, PAGE 36 FOR 2.3 II (090 II) CONNECTOR, PAGE 48 FOR 4.8 (187) CONNECTOR, PAGE 52 FOR 8.0 (312) CONNECTOR.

部品品番一覧 PART NUMBER CHART

ターミナルに関しては、1.0 III (040 III) コネクタ (P.22)、2.3 II (090 II) コネクタ (P.38)、4.8(187) コネクタ (P.49)、8.0(312) コネクタ (P.53) を参照下さい。

REGARDING THE TERMINAL, REFER TO PAGE 22 FOR 1.0 III (040 III) CONNECTOR, PAGE 38 FOR 2.3 II (090 II) CONNECTOR, PAGE 49 FOR 4.8 (187) CONNECTOR, PAGE 53 FOR 8.0(312) CONNECTOR.

部品名称 PART NAME	極 数 POLES				M	F
	1.0 III (040 III)	2.3 II (090 II)	4.8(187)	8.0(312)		
ハウジング HOUSING	3			1P	2P	7283-3031
	5		4P	1P		7282-1054
	6		4P		2P	7282-1064
	11	6P	5P			7282-5865
	11		4P	7P		7282-1118
	12		10P	2P		7282-1128
	14		12P	2P		7282-1148
	16		12P	4P		7282-1168
	19		18P	1P		7282-1198
	19		18P		1P	7282-1194
	24		20P	4P		7282-1248
	26		20P	6P		7282-1965
	32	20P	12P			7282-5667
	38	12P	20P	6P		7282-1684
	49		40P	4P	5P	7282-1091
PCB コネクタ (水平タイプ) PCB CONNECTOR (HORIZONTAL TYPE)	55		27P			7282-1270
			24P	4P		7282-1282
	8		4P	4P		7382-1285
	18	10P	8P			7382-5863
	20	16P	4P			7382-5843
	63	49P	14P			7382-5848
						7283-5847
						7283-5846
	78	64P	14P			7283-7473
					7382-7474	7283-7472
					7283-7471	
					7283-7470	


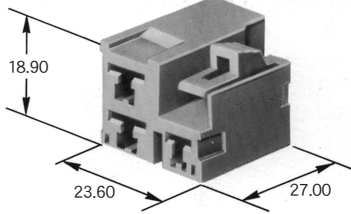
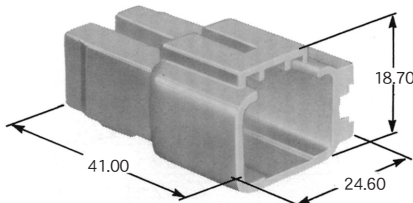
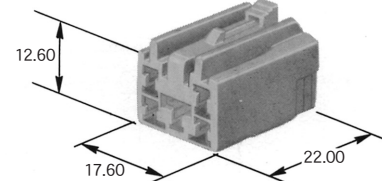
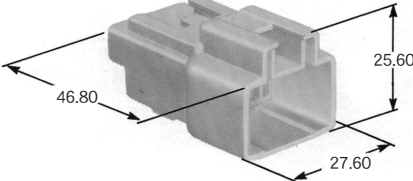
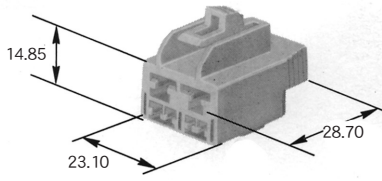
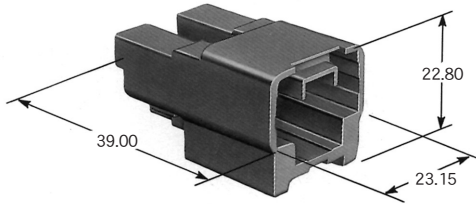
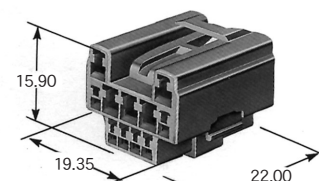
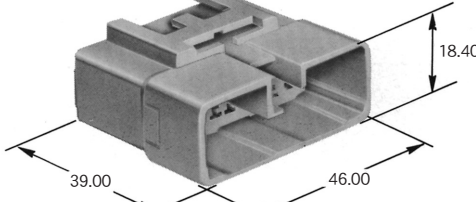
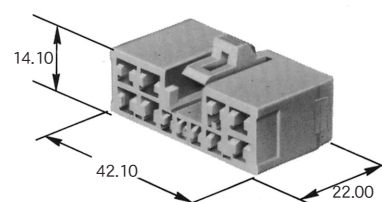
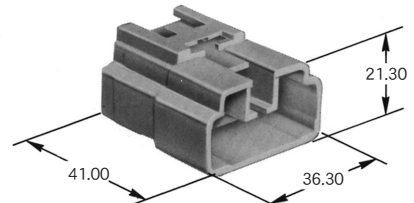
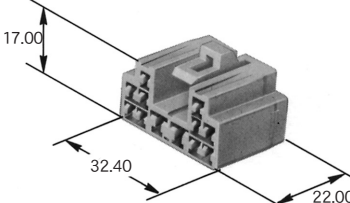
1.0 III (040 III)
 2.3 II (090 II)
 4.8 (187)
 8.0 (312)

ハイブリッドタイプ

HYBRID TYPE

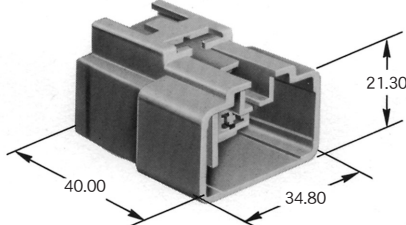
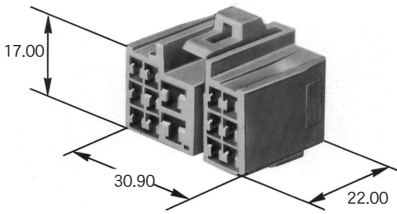
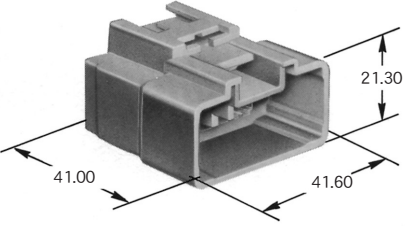
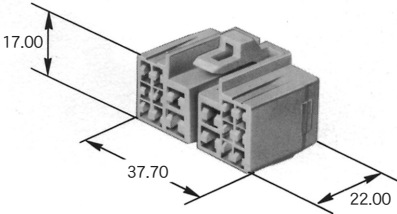
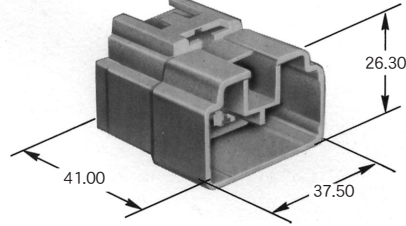
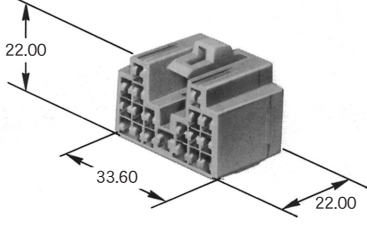
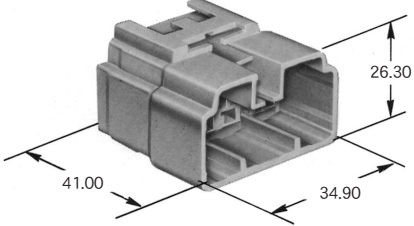
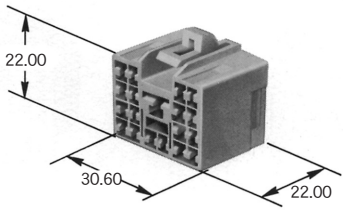
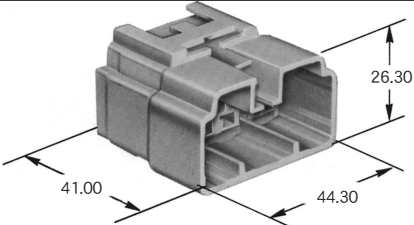
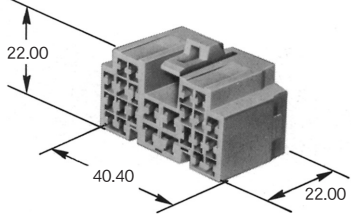
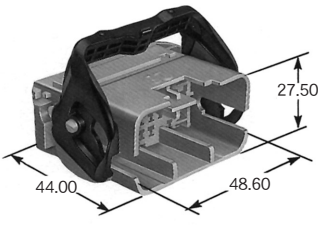
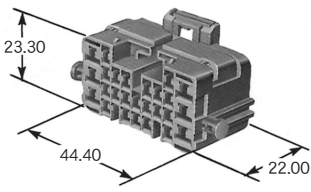
ハウジング 材質 : PBT HOUSING MATERIAL: PBT

単位 : mm UNIT: mm

極数 POLES		Mハウジング MALE HOUSING	Fハウジング FEMALE HOUSING
3	4.8 (187) 1P +		 18.90 23.60 27.00 7283-3031
	8.0 (312) 2P		
5	2.3 II (090 II) 4P +	 41.00 18.70 24.60 7282-1054	 12.60 17.60 22.00 7283-1054
	4.8 (187) 1P		
6	2.3 II (090 II) 4P +	 46.80 25.60 27.60 7282-1064	 14.85 23.10 28.70 7283-1064
	8.0 (312) 2P		
11	1.0 III (040 III) 6P +	 39.00 22.80 23.15 7282-5865	 15.90 19.35 22.00 7283-5865
	2.3 II (090 II) 5P		
11	2.3 II (090 II) 4P +	 39.00 18.40 46.00 7282-1118	 14.10 42.10 22.00 7283-1118
	4.8 (187) 7P		
12	2.3 II (090 II) 10P +	 41.00 21.30 36.30 7282-1128	 17.00 32.40 22.00 7283-1128
	4.8 (187) 2P		

ハウジング 材質 : PBT HOUSING MATERIAL: PBT

単位 : mm UNIT: mm

極数 POLES		Mハウジング MALE HOUSING	Fハウジング FEMALE HOUSING
14	2.3 II (090 II) 12P + 4.8 (187) 2P	 7282-1148	 7283-1148
	2.3 II (090 II) 12P + 4.8 (187) 4P	 7282-1168	 7283-1168
19	2.3 II (090 II) 18P + 4.8 (187) 1P	 7282-1198	 7283-1198
	2.3 II (090 II) 18P + 8.0 (312) 1P	 7282-1194	 7283-1194
24	2.3 II (090 II) 20P + 4.8 (187) 4P	 7282-1248	 7283-1248
	2.3 (090 II) 20P + 4.8 (187) 6P	 7282-1965	 7283-1965

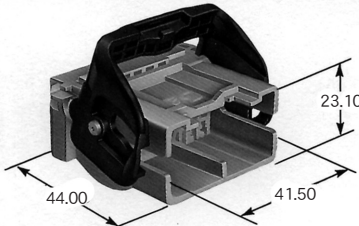
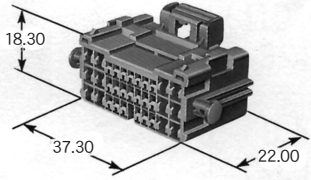
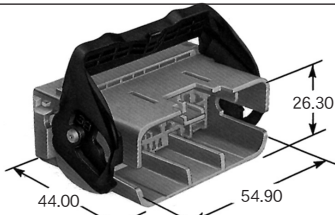
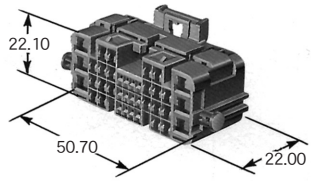
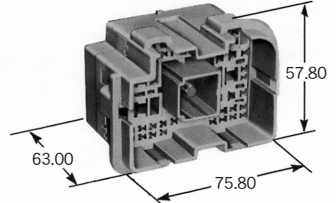
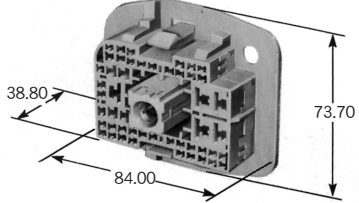
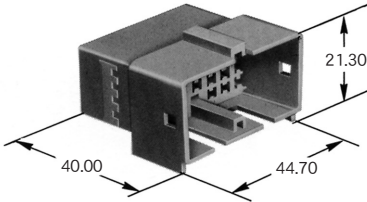
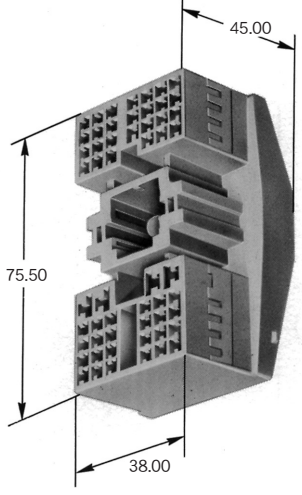
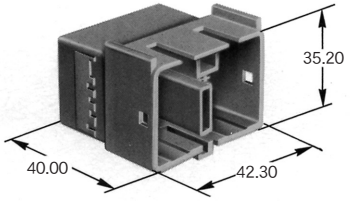
1.0 III (040 III)
 2.3 II (090 II)
 4.8 (187)
 8.0 (312)

ハイブリッドタイプ

HYBRID TYPE

ハウジング 材質 : PBT HOUSING MATERIAL: PBT

単位 : mm UNIT: mm

極数 POLES		Mハウジング MALE HOUSING	Fハウジング FEMALE HOUSING
32	1.0 III (040 III) 20P + 2.3 II (090 II) 12P	 7282-5667	 7283-5667
	1.0 III (040 III) 12P + 2.3 II (090 II) 20P + 4.8 (187) 6P	 7282-1684	 7283-1684
49	2.3 II (090 II) 40P + 4.8 (187) 4P + 8.0 (312) 5P	 7282-1091	 7283-1091
55	2.3 II (090 II) 27P	 7282-1270	 7283-1151
	2.3 II (090 II) 24P + 4.8 (187) 4P	 7282-1282	

1.0 III (040 III)
2.3 II (090 II)
4.8 (187)
8.0 (312)

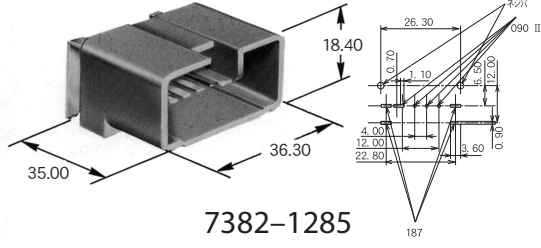
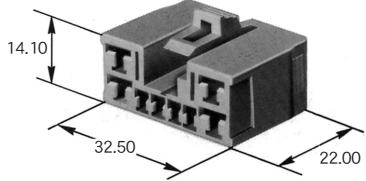
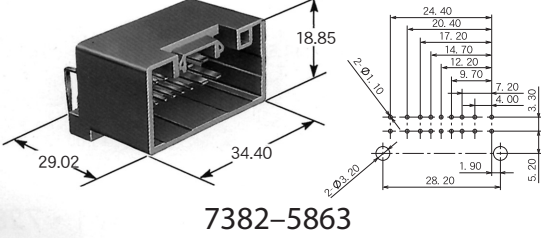
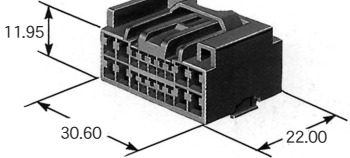
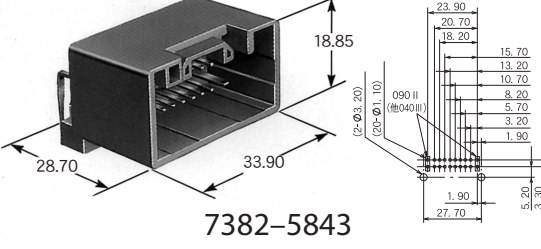
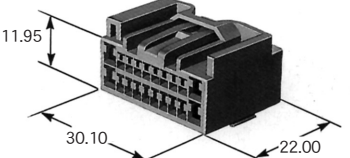
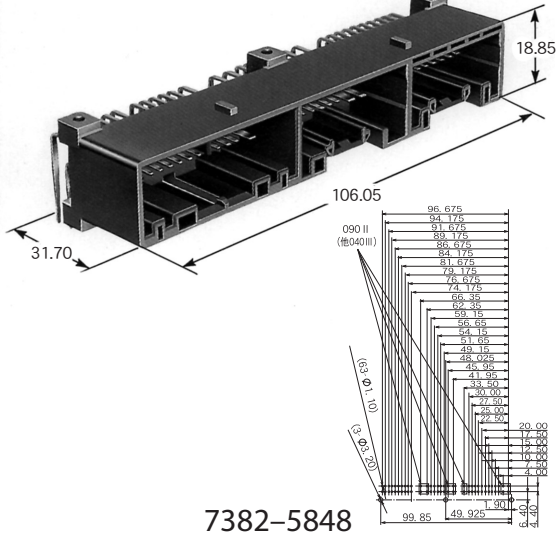
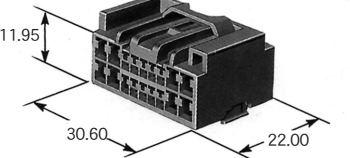
ハイブリッドタイプ

HYBRID TYPE

PCB

PCBコネクタ水平タイプ 材質：PBT PCB CONNECTOR (HORIZONTAL TYPE) MATERIAL: PBT

単位：mm UNIT:mm

極数 POLES		Mハウジング MALE HOUSING	Fハウジング FEMALE HOUSING
8	2.3 II (090 II) 4P + 4.8 (187) 4P	 7382-1285	 7283-1285
	1.0 III (040 III) 10P + 2.3 II (090 II) 8P	 7382-5863	 7283-5846
20	1.0 III (040 III) 16P + 2.3 II (090 II) 4P	 7382-5843	 7283-5843
	63	1.0 III (040 III) 49P + 2.3 II (090 II) 14P	 7382-5848
 7283-5846			

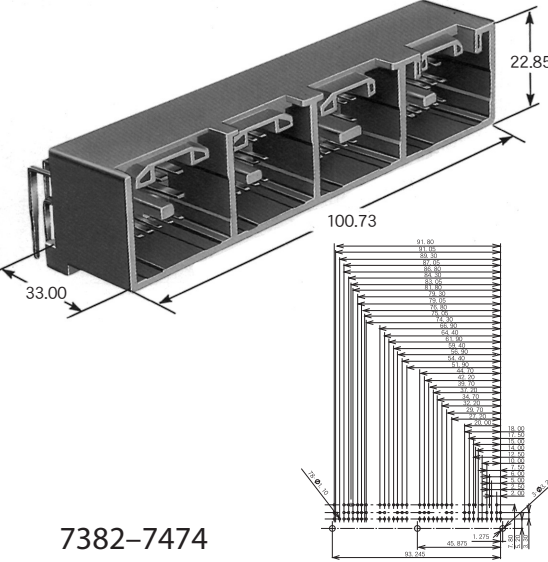
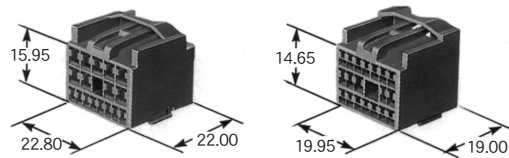
1.0 III (040 III)
 2.3 II (090 II)
 4.8 (187)
 8.0 (312)

ハイブリッドタイプ
 HYBRID TYPE

PCB

PCBコネクタ水平タイプ 材質: PBT PCB CONNECTOR (HORIZONTAL TYPE) MATERIAL: PBT

単位: mm UNIT: mm

極数 POLES	Mハウジング MALE HOUSING	Fハウジング FEMALE HOUSING
<p>78</p> <p>1.0 III (040 III) 64P + 2.3 II (090 II) 14P</p>	 <p>7382-7474</p>	 <p>7283-7473 · 7283-7472</p> <p>7283-7471 · 7283-7470</p>

仕様 SPECIFICATIONS

2.3 II (090 II) 防水コネクタ (P.76), 4.8(187) 防水コネクタ (P.90), 8.0(312) 防水コネクタ (P.94) を参照ください。

REFER TO PAGE 76 FOR 2.3 II (090 II) SEALED CONNECTOR, PAGE 90 FOR 4.8(187) SEALED CONNECTOR, PAGE 94 FOR 8.0(312) SEALED CONNECTOR.

部品品番一覧 PART NUMBER CHART

ターミナルに関しては、2.3 II (090 II) 防水コネクタ (P.78)、4.8(187) 防水コネクタ (P.91)、8.0(312) 防水コネクタ (P.95) を参照下さい。

REGARDING THE TERMINAL, REFER TO PAGE 78 FOR 2.3 II (090 II) SEALED CONNECTOR, PAGE 91 FOR 4.8(187) SEALED CONNECTOR, PAGE 94 FOR 8.0(312) SEALED CONNECTOR.

部品名称 PART NAME	極数 POLES			M	F
	2.3 II (090 II)	4.8(187)	8.0(312)		
ハウジング HOUSING	3	2P	1P	7282-7032-30	7283-7032-30
	4	2P	2P	7282-1047-40	7283-1047-40
	4		2P	7282-7046-30	7283-7046-30
	5	2P	3P	7282-7350-30	7283-7350-30
	8	6P	2P	7282-7081-40	7283-7081-40
	8	6P	2P	7282-1286-30	7283-1286-30
	11	8P	3P	7282-1119-30	7283-1119-30
17	12P	3P	7282-1074-40	7283-1074-40	

ハウジング 材質 : PBT HOUSING MATERIAL: PBT

単位 : mm UNIT: mm

極数 POLES	M ハウジング MALE HOUSING	F ハウジング FEMALE HOUSING
3 2.3 II (090 II) 2P + 4.8 (187) 1P	 7282-7032-30	 7283-7032-30
4 2.3 II (090 II) 2P + 4.8 (187) 2P	 7282-1047-40	 7283-1047-40
4 4.8 (187) 2P + 8.0 (312) 2P	 7282-7046-30	 7283-7046-30

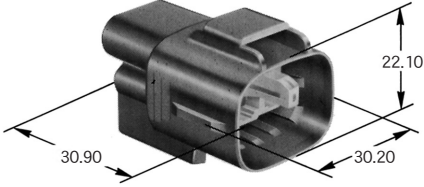
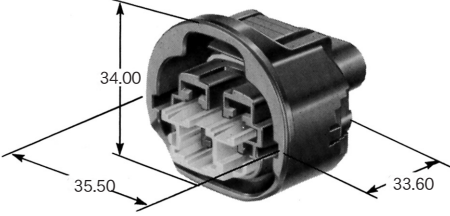
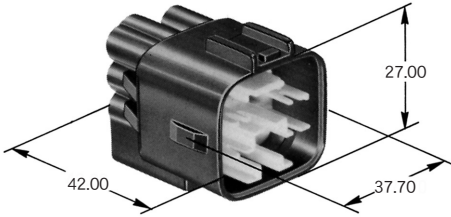
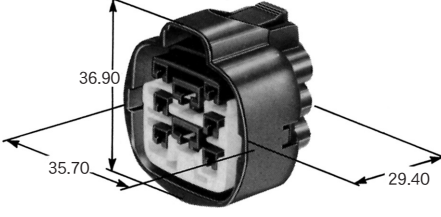
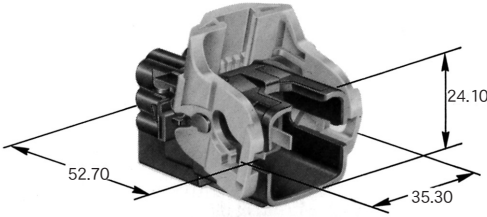
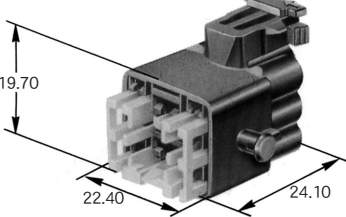
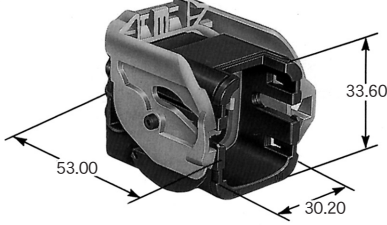
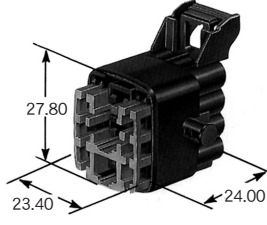
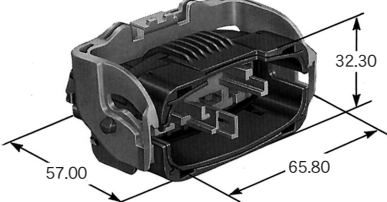
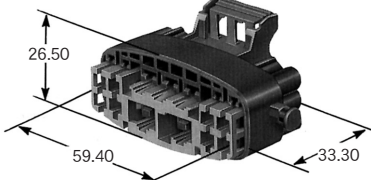
2.3 II (090 II)
4.8(187)
8.0(312)

ハイブリッドタイプ
HYBRID TYPE

SEALED

ハウジング 材質 : PBT HOUSING MATERIAL: PBT

単位 : mm UNIT: mm

極数 POLES		Mハウジング MALE HOUSING	Fハウジング FEMALE HOUSING
5	2.3 II (090 II) 2P + 4.8 (187) 3P	 <p>7282-7350-30</p>	 <p>7283-7350-30</p>
8	2.3 II (090 II) 6P + 4.8 (187) 2P	 <p>7282-7081-40</p>	 <p>7283-7081-40</p>
8	2.3 II (090 II) 6P + 4.8 (187) 2P	 <p>7282-1286-30</p>	 <p>7283-1286-30</p>
11	2.3 II (090 II) 8P + 4.8 (187) 3P	 <p>7282-1119-30</p>	 <p>7283-1119-30</p>
17	2.3 II (090 II) 12P + 4.8 (187) 3P + 8.0 (312) 2P	 <p>7282-1074-40</p>	 <p>7283-1074-40</p>