

1-1718643-1 ✓ 有效

AMP | MCON Interconnection System

TE 内部编号 1-1718643-1

Housing for Female Terminals, Wire-to-Device / Wire-to-Wire / Wire-to-Board, 2 Position, .157 in [4 mm] Centerline, MCON Interconnection System

[在 TE 官网查看>](#)



连接器 > 汽车连接器 > 连接器护套 > MCON 连接器



连接器和壳体类型: **母端子护套**

对接公端宽度: 1.2 mm [.047 in]

连接器系统: **线到板, 线到线, 线到设备**

位数: 2

中心线 (间距) : 4 mm [.157 in]

[所有 MCON 连接器 \(283\)](#)

产品特性

产品类型特性

连接器和壳体类型	母端子护套
连接器系统	线到板, 线到线, 线到设备
可密封	是
混合型连接器	否
主要锁定特性	端子上

结构特性

位数	2
行数	1

主体特性

出线角度	180°
主体材料	PA
主要产品颜色	黑色

接触件特性

端子类型	母端
对接公端宽度	1.2 mm[.047 in]

机械附件

安装特性	不带
端子位置保证	是
接合对准类型	极化, 极化

壳体特性

中心线 (间距)	4 mm [.157 in]
----------	----------------

尺寸

产品宽度	26.5 mm [1.043 in]
产品长度	15 mm [.591 in]
产品高度	14.8 mm [.583 in]

使用环境

工作温度 (最大值)	70 °C, 75 °C, 80 °C, 85 °C, 90 °C, 100 °C, 105 °C, 110 °C, 120 °C, 125 °C, 130 °C [158 °F][167 °F][176 °F][185 °F][194 °F][212 °F][221 °F][230 °F][248 °F][257 °F][266 °F]
工作温度范围	-40 – 130 °C [-40 – 266 °F]

操作/应用

电路应用	Signal
------	--------

行业标准

保护等级	IP6K9K
------	--------

其他

可维修	是
能够保证连接器位置	是

产品合规性

如需合规文档, 请访问 [TE 官网产品页面](#)。>

欧盟RoHS指令2011/65/EU	符合
欧盟ELV指令2000/53/EC	符合
中国电器电子产品有害物质限制使用管理办法 (China RoHS 2, 工业和信息化部携七部委2016年第32号令)	没有超出阈值的受限材料
欧盟REACH法规(EC) No. 1907/2006	欧洲化学品管理局最新发布的SvHCs候选清单: 2022年1月 (223) SvHCs候选清单的声明更新至: 2022年1月 (223) 不含REACH SVHC
卤素含量	低卤素 - 每种匀质材料的 Br、Cl、F、I <

900 ppm。也不含 BFR/CFR/PVC

焊接工艺能力

不适合采用焊接工艺

产品合规免责声明

此信息基于对供应商的合理调查以及TE对供应商提供的信息的现有认知。此信息可能发生变化。经TE确认符合欧盟RoHS的产品编号，产品均质材料中铅、六价铬、汞、PBB、PBDE、DEHP、BBP、DBP和DIBP的最大浓度不超过0.1%，镉的最大浓度不超过0.01%或符合指令2011/65/EU(RoHS2)及其修订指令规定的豁免。根据2011/65/EU指令要求电子电气产品需要进行CE标识。元器件产品通常无需进行CE标识。经TE确认符合欧盟ELV指令的产品编号，产品均质材料中，铅、六价铬和汞的最大浓度不超过0.1%，镉的最大浓度不超过0.01%（按重量计算），或符合指令2000/53/EC(ELV)附录中规定的豁免。关于欧盟REACH法规，TE目前提供的此产品编号的物品中高度关注物质(SVHC)的信息是基于欧洲化学品管理局(ECHA)最新发布的“物品中物质的要求指南”，链接如下：<https://echa.europa.eu/guidance-documents/guidance-on-reach>

配套部件



TE 产品编号 CAT-M4595-CH8172
MCON 连接器



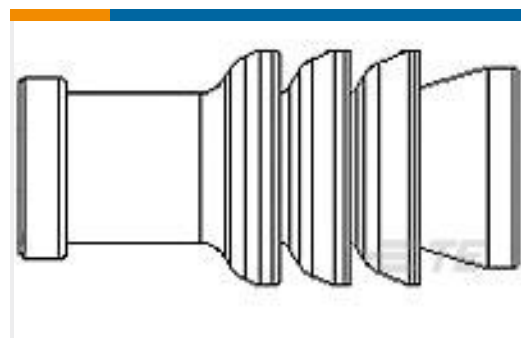
TE 产品编号 CAT-M4595-T273
MCON，母端和公端



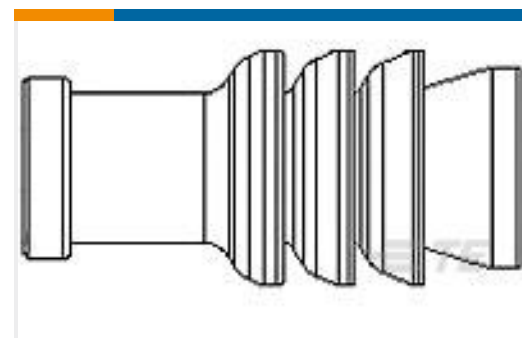
TE 产品编号 964972-1
EINZELLEITERDICHTUNG



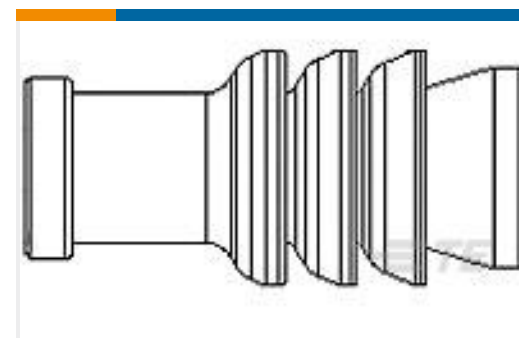
TE 产品编号 963143-1
MQS BLINDSTOPFEN



TE 产品编号 967056-1
MQS BLINDSTOPFEN4MM



TE 产品编号 967067-1
MQS SGL WIRE SEAL



TE 产品编号 967067-2
MQS EINZELLEITDICHT



TE 产品编号 2236586-1
2POS,TAB1.2X0.6,HDR ASSY,180DEG,
MCON

该系列中的其他产品 | MCON Interconnection System



PCB 板端连接器及母端(1)



其他汽车连接器附件(6)



插入和拔出工具(31)



汽车密封件和盲堵(4)



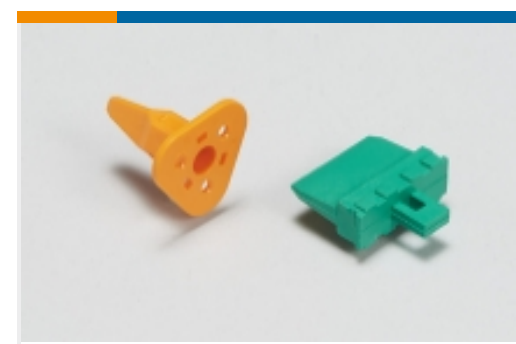
汽车端子(113)



汽车连接器护套(288)



汽车连接器盖帽(24)



汽车连接器锁和位置保证(11)

客户还购买了

TE 产品编号2278584-1
MCON 连接器TE 产品编号2208339-1
10POS,NANOMQS,REC HSG,CODATE 产品编号964274-8
MT2 A REC 1.6 Contact SWS AgTE 产品编号2278586-1
67 POS COVER ASSY TYPE180TE 产品编号1-2177198-1
COVER,10 POS. MQS,BLTE 产品编号2278586-2
67 POS COVER ASSY TYPE45TE 产品编号626064-5
ISOLADORTE 产品编号2209954-1
AIRBAG 24P COVER ASSY

文档

产品图纸

2POS, MCON 1.2 LL REC SEALED

英文版本

CAD 文件

下载查看

[ENG_CVM_CVM_1-1718643-1_E.2d_dxf.zip](#)

英文版本

3D PDF

3D

下载查看

[ENG_CVM_CVM_1-1718643-1_E.3d_igs.zip](#)

英文版本

下载查看

[ENG_CVM_CVM_1-1718643-1_E.3d_stp.zip](#)

英文版本



数据表/目录页

[MCON Interconnection System](#)

英文版本

产品规格

[应用规格](#)

英文版本

产品环境合规性

[Product Compliance](#)

英文版本

[Product Compliance](#)

英文版本