

1565804-1 ✓ 有效

TH/.025 Connector System

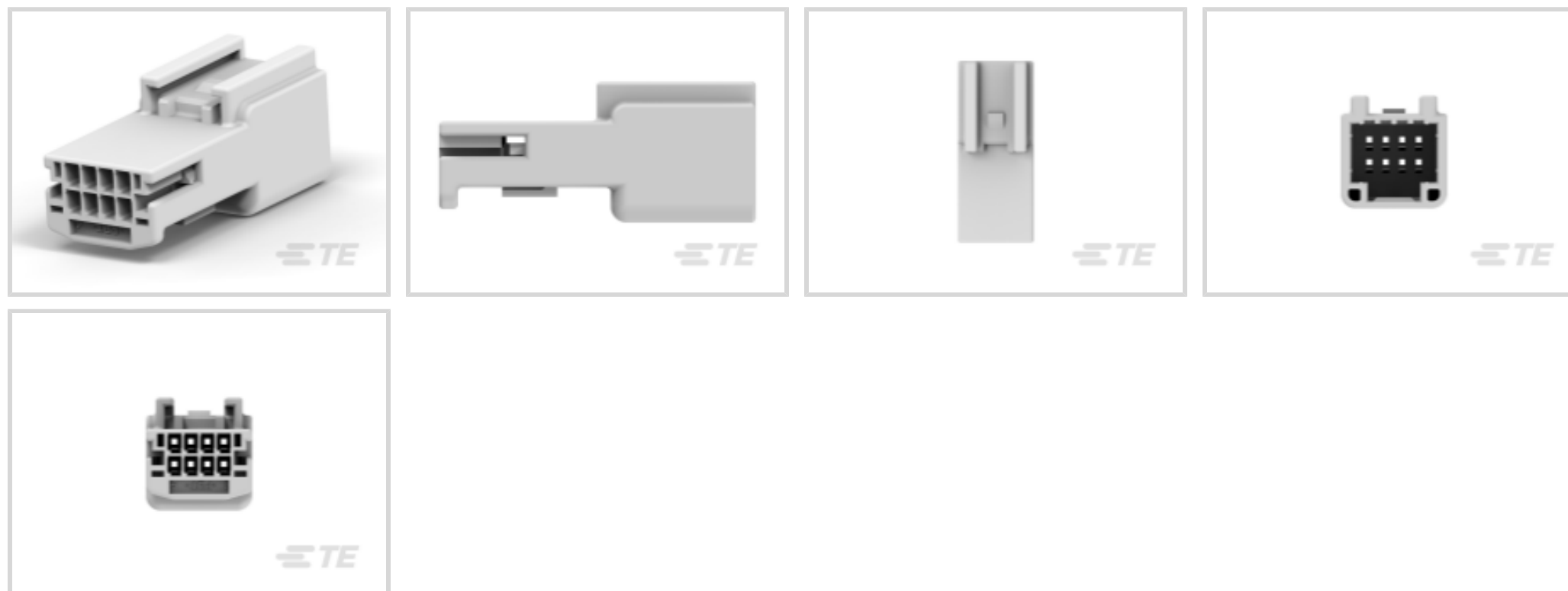
TE 内部编号 1565804-1

Housing for Male Terminals, Wire-to-Wire, 8 Position, .087 in [2.2 mm] Centerline, Natural, Signal, TH/.025 Connector System

[在 TE 官网查看>](#)



连接器 > 汽车连接器 > 连接器护套 > TH/.025 连接器系统，壳体



连接器和壳体类型: 公端子护套

对接公端宽度: .64 mm [.025 in]

连接器系统: 线到线

位数: 8

中心线 (间距) : 2.2 mm [.087 in]

[所有 TH/.025 连接器系统，壳体 \(202\)](#)

产品特性

产品类型特性

连接器和壳体类型	公端子护套
连接器系统	线到线
可密封	否
混合型连接器	否
主要锁定特性	端子上

结构特性

位数	8
行数	2

电气特征

工作电压	12 VDC
标称电压架构	12 V

主体特性

出线角度	180°
------	------



主体材料	PBT
------	-----

主要产品颜色	土黄色
--------	-----

接触件特性

端子类型	公端
------	----

对接公端宽度	.64 mm[.025 in]
--------	-----------------

机械附件

安装特性	不带
------	----

端子位置保证	是
--------	---

应力消除	不带
------	----

接合对准类型	极化, 极化
--------	--------

壳体特性

中心线 (间距)	2.2 mm[.087 in]
----------	-----------------

尺寸

产品宽度	14.2 mm[.559 in]
------	------------------

产品长度	33.9 mm[1.335 in]
------	-------------------

产品高度	15.1 mm[.594 in]
------	------------------

行间距	4.2 mm[.165 in]
-----	-----------------

使用环境

工作温度 (最大值)	70 °C, 75 °C, 80 °C, 85 °C, 90 °C, 100 °C, 105 °C[158 °F][167 °F][176 °F][185 °F][194 °F][212 °F][221 °F]
------------	---

工作温度范围	-30 – 105 °C[-22 – 221 °F]
--------	----------------------------

操作/应用

电路应用	Signal
------	--------

行业标准

UL 阻燃性等级	UL 94HB
----------	---------

包装特性

封装数量	200
------	-----

封装方法	Bag
------	-----

其他

可维修	是
-----	---

能够保证连接器位置	否
-----------	---

产品合规性

如需合规文档，请访问 [TE 官网产品页面](#)。>

欧盟RoHS指令2011/65/EU	符合
欧盟ELV指令2000/53/EC	符合
中国电器电子产品有害物质限制使用管理办法（China RoHS 2，工业和信息化部携七部委2016年第32号令	没有超出阈值的受限材料
欧盟REACH法规(EC) No. 1907/2006	欧洲化学品管理局最新发布的SvHCs候选清单: 2022年1月（223） SvHCs候选清单的声明更新至: 2021年7月（219） 超过限值的SVHC： Not Yet Reviewed
卤素含量	尚未进行卤素含量审核
焊接工艺能力	不适合采用焊接工艺

产品合规免责声明

此信息基于对供应商的合理调查以及TE对供应商提供的信息的现有认知。此信息可能发生变化。经TE确认符合欧盟RoHS的产品编号，产品均质材料中铅、六价铬、汞、PBB、PBDE、DEHP、BBP、DBP和DIBP的最大浓度不超过0.1%，镉的最大浓度不超过0.01%或符合指令2011/65/EU(RoHS2)及其修订指令规定的豁免。根据2011/65/EU指令要求电子电气产品需要进行CE标识。元器件产品通常无需进行CE标识。经TE确认符合欧盟ELV指令的产品编号，产品均质材料中，铅、六价铬和汞的最大浓度不超过0.1%，镉的最大浓度不超过0.01%（按重量计算），或符合指令2000/53/EC(ELV)附录中规定的豁免。关于欧盟REACH法规，TE目前提供的此产品编号的物品中高度关注物质（SVHC）的信息是基于欧洲化学品管理局（ECHA）最新发布的“物品中物质的要求指南”，链接如下：<https://echa.europa.eu/guidance-documents/guidance-on-reach>

配套部件



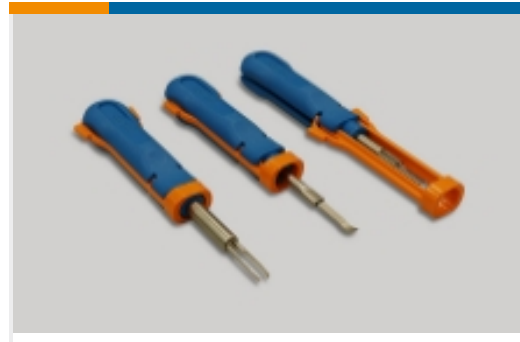
该系列中的其他产品 | [TH/.025 Connector System](#)



PCB 板端连接器及母端(144)



其他汽车连接器附件(5)



插入和拔出工具(4)



汽车密封件和盲堵(2)



汽车端子(25)



汽车连接器护套(203)

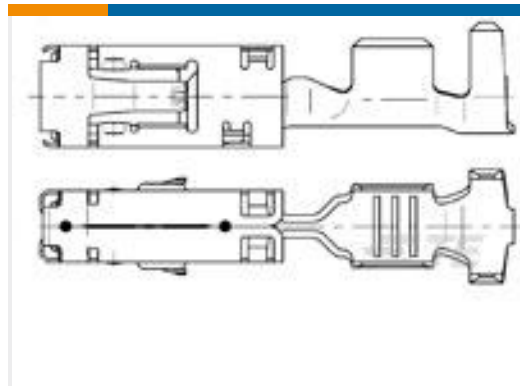


汽车连接器盖帽(6)

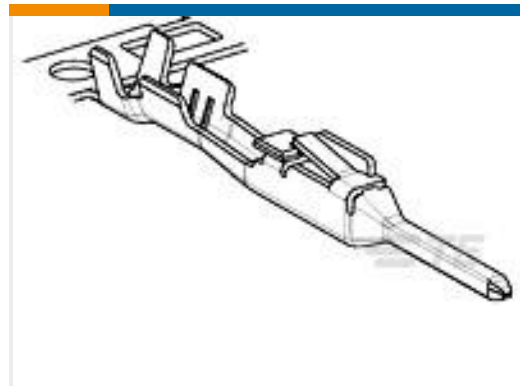
客户还购买了



TE 产品编号1-967570-1
2POS MOS TAB SEALED COD A



TE 产品编号967542-2
SENS FLA-KONT 2,8



TE 产品编号1674742-1
025 TH TAB CONTACT



TE 产品编号5-1418760-3
MCON 1.2 LL TAB STC AG



TE 产品编号2299450-1
14P TAB HOUSING ASSY



TE 产品编号2035363-4
1X6 GENERATION Y ASSY KEYC CPA



TE 产品编号1-2219249-2
ESS HV(-) 200A PLUG 1P ASSY



TE 产品编号1-2324306-1
2POS,PIN DIA 8.0,PIN HSG,ASSY



TE 产品编号2219249-1
ESS HV(+) 200A PLUG 1P ASSY



TE 产品编号2219254-1
TPA HSG FOR ESS HV 200A 1P PLUG

文档



产品图纸

[025 G 8POS CAP ASSY W TO W](#)

英文版本

CAD 文件

[3D PDF](#)

英文版本

下载查看

[ENG_CVM_1565804-1_B.2d_dxf.zip](#)

英文版本

下载查看

[ENG_CVM_1565804-1_B.3d_igs.zip](#)

英文版本

下载查看

[ENG_CVM_1565804-1_B.3d_stp.zip](#)

英文版本

下载CAD文件代表我接受和同意[使用条款](#)。

数据表/目录页

[TH/.025 Connector Series](#)

英文版本

产品规格

[Crimping of 025 G Tab Contact](#)

日语

应用规格

日语

[CRIMPING 025 TH TAB CONTACT](#)

日语

应用规格

日语

产品环境合规性

[MD_1565804-1_07022016312_dmtec](#)

英文版本

[MD_1565804-1_07022016312_dmtec](#)

英文版本

使用说明书

[025 G Wire to Wire Connector](#)

日语

使用说明书 (非美国)

日语

[025 G Wire to Wire Connector](#)

日语

使用说明书 (非美国)



日语