

176146-2 ✓ 有效

AMP | Econoseal

TE 内部编号 176146-2

Housing for Female Terminals, Wire-to-Wire, 2 Position, .311 in [7.9 mm] Centerline, Sealable, Black, Signal, -22 – 221 °F [-30 – 105 °C],

Econoseal

[在 TE 官网查看>](#)



[连接器](#) > [汽车连接器](#) > [连接器护套](#) > [ECONOSEAL, 连接器壳体](#)



连接器和壳体类型: **母端子护套**

对接公端宽度: 4.8 mm [.189 in]

连接器系统: **线到线**

位数: 2

中心线 (间距) : 7.9 mm [.311 in]

[所有 ECONOSEAL, 连接器壳体 \(88\)](#)

## 产品特性

### 产品类型特性

连接器和壳体类型	母端子护套
连接器系统	线到线
可密封	是
混合型连接器	否
主要锁定特性	外壳集成

### 结构特性

位数	2
行数	1

### 电气特征

工作电压	13 VDC
标称电压架构	12 V

### 主体特性

出线角度	180°
主体材料	PBT
主要产品颜色	黑色

### 接触件特性

端子类型	母端
对接公端宽度	4.8 mm[.189 in]

### 机械附件

安装特性	不带
端子位置保证	是
应力消除	不带
接合对准类型	极化, 极化

### 壳体特性

中心线 (间距)	7.9 mm[.311 in]
----------	-----------------

### 尺寸

产品宽度	27.6 mm[1.087 in]
产品长度	31.6 mm[1.244 in]
产品高度	27.5 mm[1.083 in]

### 使用环境

工作温度 (最大值)	70 °C, 75 °C, 80 °C, 85 °C, 90 °C, 100 °C, 105 °C[158 °F][167 °F][176 °F][185 °F][194 °F][212 °F][221 °F]
工作温度范围	-30 – 105 °C[-22 – 221 °F]

### 操作/应用

电路应用	Signal
------	--------

### 行业标准

UL 阻燃性等级	UL 94V-2
----------	----------

### 包装特性

封装数量	50
------	----

### 其他

可维修	是
能够保证连接器位置	否

### 产品合规性

如需合规文档，请访问 [TE 官网产品页面](#)。>

欧盟RoHS指令2011/65/EU	符合
欧盟ELV指令2000/53/EC	符合



中国电器电子产品有害物质限制使用管理办法（China RoHS 2，工业和信息化部携七部委2016年第32号令） 没有超出阈值的受限材料

欧盟REACH法规(EC) No. 1907/2006 欧洲化学品管理局最新发布的SvHCs候选清单: 2022年1月 (223)  
SvHCs候选清单的声明更新至: 2022年1月 (223)  
不含REACH SVHC

卤素含量 非低卤素 - 包含 Br 或 Cl > 900 ppm。

焊接工艺能力 不适合采用焊接工艺

产品合规免责声明

此信息基于对供应商的合理调查以及TE对供应商提供的信息的现有认知。此信息可能发生变化。经TE确认符合欧盟RoHS的产品编号，产品均质材料中铅、六价铬、汞、PBB、PBDE、DEHP、BBP、DBP和DIBP的最大浓度不超过0.1%，镉的最大浓度不超过0.01%或符合指令2011/65/EU(RoHS2)及其修订指令规定的豁免。根据2011/65/EU指令要求电子电气产品需要进行CE标识。元器件产品通常无需进行CE标识。经TE确认符合欧盟ELV指令的产品编号，产品均质材料中，铅、六价铬和汞的最大浓度不超过0.1%，镉的最大浓度不超过0.01%（按重量计算），或符合指令2000/53/EC(ELV)附录中规定的豁免。关于欧盟REACH法规，TE目前提供的此产品编号的物品中高度关注物质（SVHC）的信息是基于欧洲化学品管理局（ECHA）最新发布的“物品中物质的要求指南”，链接如下：<https://echa.europa.eu/guidance-documents/guidance-on-reach>

配套部件



TE 产品编号 CAT-EC7491-T273  
Econoseal 母端和公端



TE 产品编号 85024-1  
RUBBER PLUG GRAY FOR 187 SEALD



TE 产品编号 176143-2  
187 CAP HSG ASSY 2P BLACK

该系列中的其他产品 | Econoseal



PCB 板端连接器及母端(4)



其他汽车连接器附件(5)



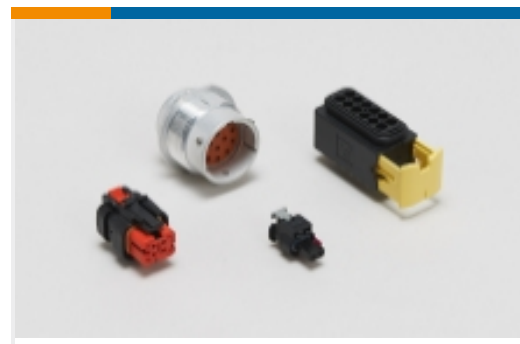
插入和拔出工具(7)



汽车密封件和盲堵(17)



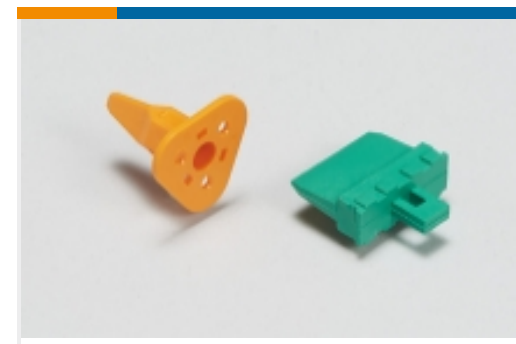
汽车端子(47)



汽车连接器护套(60)

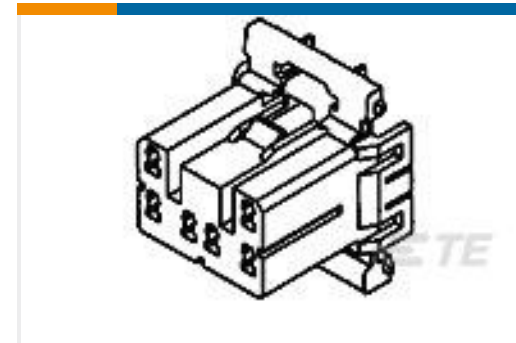


汽车连接器盖帽(1)



汽车连接器锁和位置保证(25)

## 客户还购买了

TE 产品编号175088-1  
.187 SEALD TAB CONT LTE 产品编号1-2282364-1  
AMP MCP 2.8, CONTACT SWS  
LANCELESSTE 产品编号1897214-1  
MCP 6.3 2P PLUG ASSYTE 产品编号368543-1  
070 MLC PLUG 14P HSGTE 产品编号85011-1  
RUBBER PLUG FOR SEALED CONN.TE 产品编号1544627-3  
POWER RECPT CONT, 6.3 TO 9.5  
MM, SOLDERTE 产品编号2188233-2  
025 8P PLUG ASSYTE 产品编号2188236-1  
025 8P PLUG DBL HSGTE 产品编号2188250-2  
JPT 4P SLD PLUG ASS'YTE 产品编号936552-2  
CLIP HSG FOR 187 CONN BLACK

## 文档

### 产品图纸

187 PLUG HSG 2P BLACK

英文版本

### CAD 文件

下载查看

[ENG\\_CVM\\_176146-2\\_E.3d\\_igs.zip](#)

英文版本

下载查看



[ENG\\_CVM\\_176146-2\\_E.3d\\_stp.zip](#)

英文版本

**下载查看**

[ENG\\_CVM\\_176146-2\\_E.2d\\_dxf.zip](#)

英文版本

**3D PDF**

英文版本

下载CAD文件代表我接受和同意[使用条款](#)。

---

### 数据表/目录页

[Econoseal Connector Series](#)

英文版本

---

### 产品规格

[应用规格](#)

英文版本

[Crimping of 187 Series, Waterproof Contact](#)

英文版本

---

### 产品环境合规性

[Product Compliance](#)

英文版本

[Product Compliance](#)

英文版本

---

### 使用说明书

[使用说明书 \(非美国\)](#)

日语