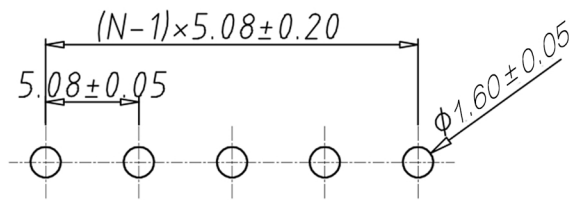
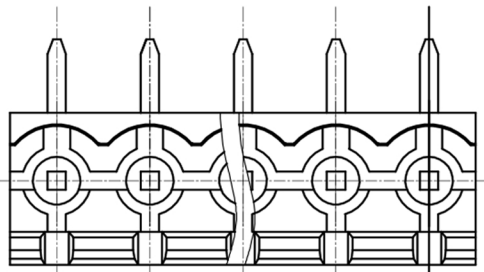
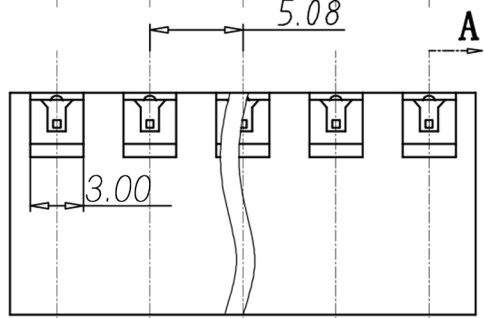
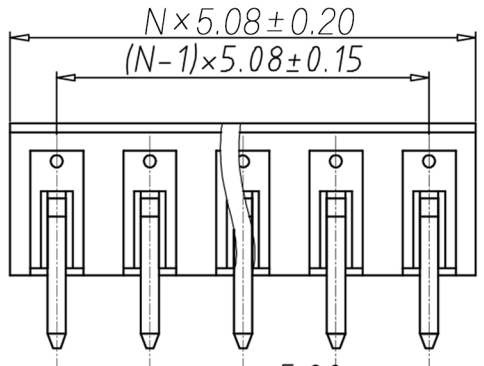
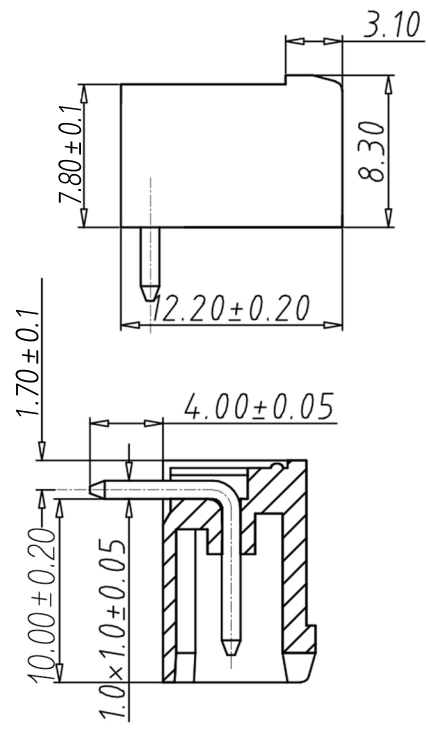


| | | | | | | | |
|------|----|------|----|---|---|---|---|
| 8 核准 | 7 | 6 | 5 | 4 | 3 | 2 | 1 |
| 审核 | 制图 | 修改原因 | 编号 | | | | |
| | | | | | | | |
| | | | | | | | |



P.C.B.LAYOUT



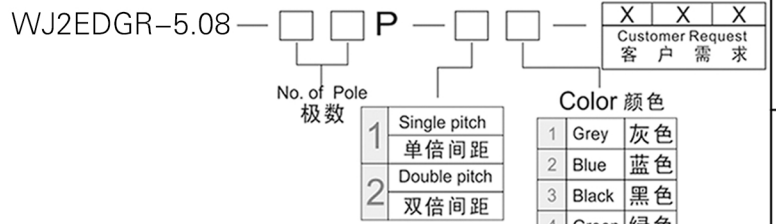
SECTION A-A

•材质&电镀
 焊针：黄铜，镀锡
 塑件：PA66，UL94V-0

•电气性能
 参考标准 UL IEC
 额定电压：300V 450V
 额定电流：15A 20A
 接触电阻：20MΩ
 绝缘电阻：500MΩ/DC500V
 耐电压：AC2000V/1min

•机械性能
 温度范围：-40℃~+105℃
 瞬时温度：+250℃ for 5 Sec

编码原则：



| | | | |
|-------|-------|-------|-------|
| 尺寸公差: | | 角度公差: | |
| X. | ±0.20 | X. | ±2' |
| .X | ±0.15 | .X | ±1.5' |
| .XX | ±0.10 | .XX | ±1' |
| 图纸类型 | 客户图纸 | | |
| 比例 | 1:1 | 图页 | 1\1 |
| 图纸编号 | | | |

| | | | |
|------|----|------|---------------------|
| 投影法 | | 品名 | 插拔式接线端子 间距5.08MM |
| 单位 | mm | 产品系列 | WJ2EDGR 系列 |
| 纸张尺寸 | A4 | | |

宁波康奈克斯电气有限公司
 Ningbo Kangnex Electric Co., Ltd