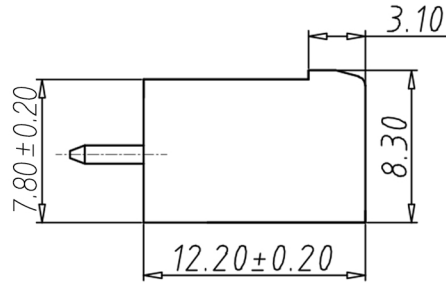
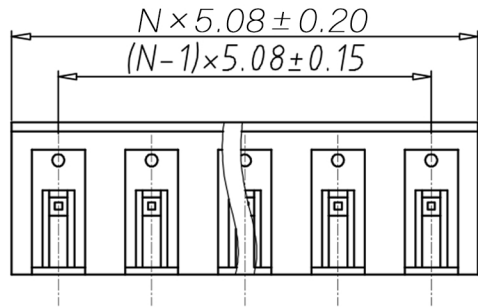
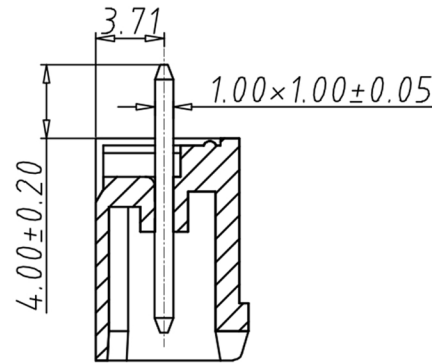
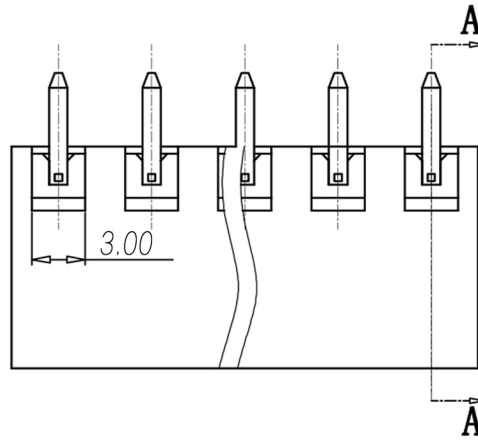


编号	修改原因	制图	审核	核准



- 材质&电镀
焊针: 黄铜, 镀锡
塑件: PA66, UL94V-0
- 电气性能
参考标准 UL IEC
额定电压: 300V 450V
额定电流: 15A 20A
接触电阻: 20MΩ
绝缘电阻: 500MΩ/DC500V
耐电压: AC2000V/1min
- 机械性能
温度范围: -40°C~+105°C
瞬时温度: +250°C for 5 Sec



SECTION A-A

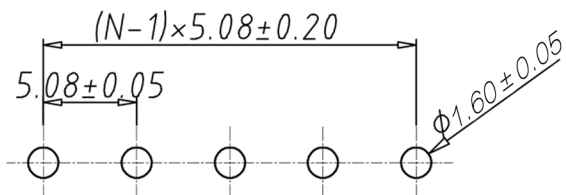
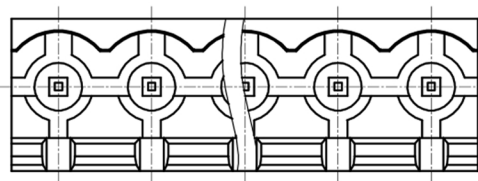
编码原则:

WJ2EDGV-5.08 — P — —

X	X	X
Customer Request		
客户需求		

No. of Pole 极数	
1	Single pitch 单倍间距
2	Double pitch 双倍间距

Color 颜色	
1	Grey 灰色
2	Blue 蓝色
3	Black 黑色
4	Green 绿色
5	Orange 橙色
6	Red 红色
7	Trans-parent 透明
8	Yellow 黄色
9	White 白色



P.C.B. LAYOUT

尺寸公差:		角度公差:	
X.	±0.20	X.	±2'
.X	±0.15	.X	±1.5'
.XX	±0.10	.XX	±1'
图纸类型	客户图纸		
比例	1:1	图页	1\1
图纸编号			

投影法		品名	插拔式接线端子
单位	mm	间距5.08MM	
纸张尺寸	A4	产品系列	WJ2EDGV 系列
宁波康奈克斯电气有限公司 Ningbo Kangnex Electric Co., Ltd			