

### ■ 产品简介

71XX-1 系列是采用 CMOS 工艺制造，低功耗的高压稳压器，最高输入电压可达 30V，输出电压范围为 1.5V~12.0V。它具有高精度的输出电压、极低的供电电流、极低的跌落电压等特点。

### ■ 产品特点

- 低功耗：≤3μA
- 低跌落电压：典型值 0.1V
- 低温漂：典型值 50 ppm/°C
- 高的输入电压：最高可达 30V
- 高精度的输出电压：容差为±3%
- 封装形式：TO-92、SOT89-3、SOT-23-3

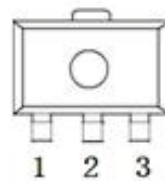
### ■ 产品用途

- 电池等电源的供电设备
- 各种通信设备
- 音频/视频设备
- 安防监控设备

### ■ 封装形式和管脚功能定义

管脚序号			管脚定义	功能说明
TO-92	SOT89-3	SOT23-3		
1	1	1	GND	芯片接地端
2	2	2	VIN	启动输入端
3	3	3	VOUT	芯片输出端

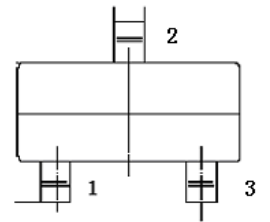
SOT89-3



TO92



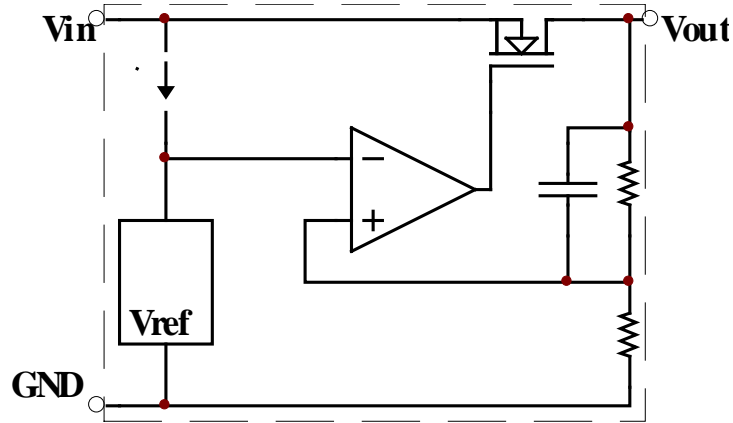
SOT-23-3



### ■ 型号选择

名称	型号	最高输入电压(V)	输出电压(V)	容差	封装形式
71XX-1	7130-1	30	3.0	±3%	TO 92 SOT89-3 SOT-23-3
	7133-1	30	3.3	±3%	
	7136-1	30	3.6	±3%	
	7144-1	30	4.4	±3%	
	7150-1	30	5.0	±3%	

■ 原理框图



■ 极限参数

项目	符号	参数	极限值	单位
电压	V <sub>IN</sub>	最大输入电压	30	V
功耗	PD	功耗	400	mW
温度	T <sub>w</sub>	工作温度	-25~70	°C
	T <sub>c</sub>	存储温度	-50~125	°C
	T <sub>h</sub>	焊接温度	260	°C, 10s

■ 电学特性

7130-1 ( T<sub>OPT</sub>=25°C)

符号	参数	测试条件	最小值	典型值	最大值	单位
V <sub>OUT</sub>	输出电压	V <sub>IN</sub> =5V, I <sub>OUT</sub> =10mA	2.91	3	3.09	V
I <sub>OUT</sub>	输出电流	V <sub>IN</sub> =5V	60	100		mA
ΔV <sub>OUT</sub>	负载调节	V <sub>IN</sub> =5V, 1mA ≤ I <sub>OUT</sub> ≤ 20mA	—	100	150	mV
V <sub>DIF</sub>	跌落电压	I <sub>OUT</sub> =1mA	—	100	—	mV
I <sub>SS</sub>	静态电流	V <sub>IN</sub> =5V, 空载	—	2	3	μA
ΔV <sub>OUT</sub> / (ΔV <sub>IN</sub> * V <sub>OUT</sub> )	Line Regulation	4V ≤ V <sub>IN</sub> ≤ 30V, I <sub>OUT</sub> =1mA	—	0.2	—	%/V
V <sub>IN</sub>	输入电压	—	—	—	30	V
ΔV <sub>OUT</sub> / ΔT <sub>a</sub>	温度系数	V <sub>IN</sub> =5V, I <sub>OUT</sub> =10mA 0°C ≤ T <sub>a</sub> ≤ 70°C	—	±0.45	—	mV/°C

**7133-1** (T<sub>OPT</sub>=25°C)

符号	参数	测试条件	最小值	典型值	最大值	单位
V <sub>OUT</sub>	输出电压	V <sub>IN</sub> =5.5V, I <sub>OUT</sub> =10mA	3.201	3.3	3.399	V
I <sub>OUT</sub>	输出电流	V <sub>IN</sub> =5.5V	60	100	—	mA
ΔV <sub>OUT</sub>	负载调节	V <sub>IN</sub> =5.5V, 1mA ≤ I <sub>OUT</sub> ≤ 30mA	—	100	150	mV
V <sub>DIF</sub>	跌落电压	I <sub>OUT</sub> =1mA	—	100	—	mV
I <sub>SS</sub>	静态电流	V <sub>IN</sub> =5.5V, 空载	—	2	3	μA
ΔV <sub>OUT</sub> / (ΔV <sub>IN</sub> * V <sub>OUT</sub> )	Line Regulation	4.5V ≤ V <sub>IN</sub> ≤ 30V, I <sub>OUT</sub> =1mA	—	0.2	—	%/V
V <sub>IN</sub>	输入电压	—	—	—	30	V
ΔV <sub>OUT</sub> / ΔTa	温度系数	V <sub>IN</sub> =5.5V, I <sub>OUT</sub> =10mA, 0°C ≤ Ta ≤ 70°C	—	±0.5	—	mV/°C

**7136-1** (T<sub>OPT</sub>=25°C)

符号	参数	测试条件	最小值	典型值	最大值	单位
V <sub>OUT</sub>	输出电压	V <sub>IN</sub> =5.6V, I <sub>OUT</sub> =10mA	3.492	3.6	3.708	V
I <sub>OUT</sub>	输出电流	V <sub>IN</sub> =5.6V	60	100	—	mA
ΔV <sub>OUT</sub>	负载调节	V <sub>IN</sub> =5.6V, 1mA ≤ I <sub>OUT</sub> ≤ 30mA	—	100	150	mV
V <sub>DIF</sub>	跌落电压	I <sub>OUT</sub> =1mA	—	100	—	mV
I <sub>SS</sub>	静态电流	V <sub>IN</sub> =5.6V, 空载	—	2	3	μA
ΔV <sub>OUT</sub> / (ΔV <sub>IN</sub> * V <sub>OUT</sub> )	Line Regulation	4.6V ≤ V <sub>IN</sub> ≤ 30V, I <sub>OUT</sub> =1mA	—	0.2	—	%/V
V <sub>IN</sub>	输入电压	—	—	—	30	V
ΔV <sub>OUT</sub> / ΔTa	温度系数	V <sub>IN</sub> =5.6V, I <sub>OUT</sub> =10mA, 0°C ≤ Ta ≤ 70°C	—	±0.6	—	mV/°C

**7144-1** (T<sub>OPT</sub>=25°C)

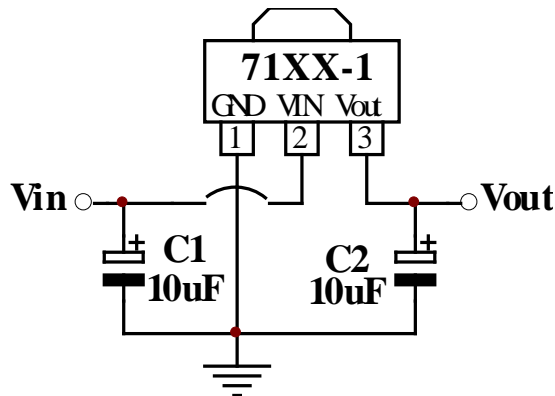
符号	参数	测试条件	最小值	典型值	最大值	单位
V <sub>OUT</sub>	输出电压	V <sub>IN</sub> =6.4V, I <sub>OUT</sub> =10mA	4.268	4.4	4.532	V
I <sub>OUT</sub>	输出电流	V <sub>IN</sub> =6.4V	60	100	—	mA
ΔV <sub>OUT</sub>	负载调节	V <sub>IN</sub> =6.4V, 1mA ≤ I <sub>OUT</sub> ≤ 30mA	—	100	150	mV
V <sub>DIF</sub>	跌落电压	I <sub>OUT</sub> =1mA	—	100	—	mV
I <sub>SS</sub>	静态电流	V <sub>IN</sub> =6.4V, 空载	—	2	3	μA
ΔV <sub>OUT</sub> / (ΔV <sub>IN</sub> * V <sub>OUT</sub> )	Line Regulation	5.4V ≤ V <sub>IN</sub> ≤ 30V, I <sub>OUT</sub> =1mA	—	0.2	—	%/V
V <sub>IN</sub>	输入电压	—	—	—	30	V
ΔV <sub>OUT</sub> / ΔTa	温度系数	V <sub>IN</sub> =6.4V, I <sub>OUT</sub> =10mA, 0°C ≤ Ta ≤ 70°C	—	±0.7	—	mV/°C

7150-1 (T<sub>OPT</sub>=25°C)

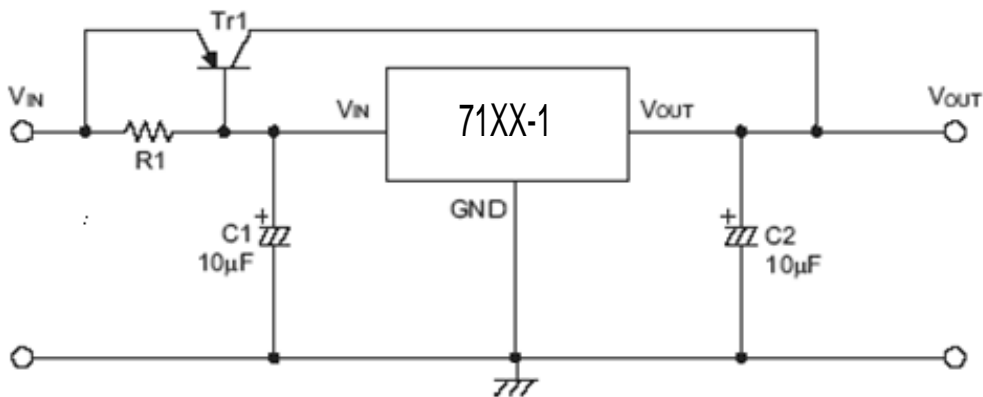
符号	参数	测试条件	最小值	典型值	最大值	单位
V <sub>OUT</sub>	输出电压	V <sub>IN</sub> =7V, I <sub>OUT</sub> =10mA	4.85	5	5.15	V
I <sub>OUT</sub>	输出电流	V <sub>IN</sub> =7V	60	100	—	mA
ΔV <sub>OUT</sub>	负载调节	V <sub>IN</sub> =7V, 1mA ≤ I <sub>OUT</sub> ≤ 30mA	—	100	—	mV
V <sub>DIF</sub>	跌落电压	I <sub>OUT</sub> =1mA	—	100	—	mV
I <sub>SS</sub>	静态电流	V <sub>IN</sub> =7V, 空载	—	2	3	μA
ΔV <sub>OUT</sub> / (ΔV <sub>IN</sub> * V <sub>OUT</sub> )	Line Regulation	6V ≤ V <sub>IN</sub> ≤ 30V, I <sub>OUT</sub> =1mA	—	0.2	—	%/V
V <sub>IN</sub>	输入电压	—	—	—	30	V
ΔV <sub>OUT</sub> / ΔTa	温度系数	V <sub>IN</sub> =7V, I <sub>OUT</sub> =10mA, 0°C ≤ Ta ≤ 70°C	—	±0.75	—	mV/°C

## ■ 应用电路

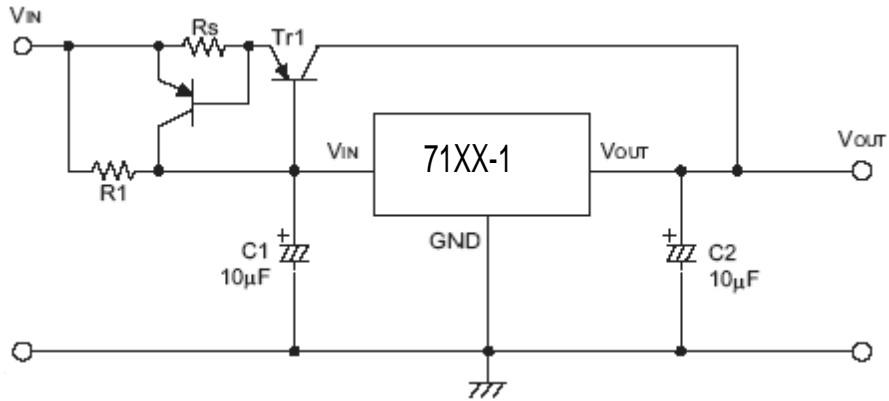
### 1、基本电路



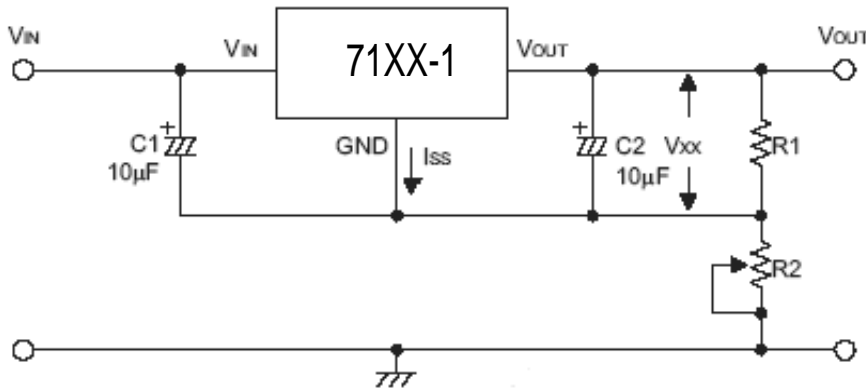
### 2、高输出电流稳压电路



3、 短路保护电路

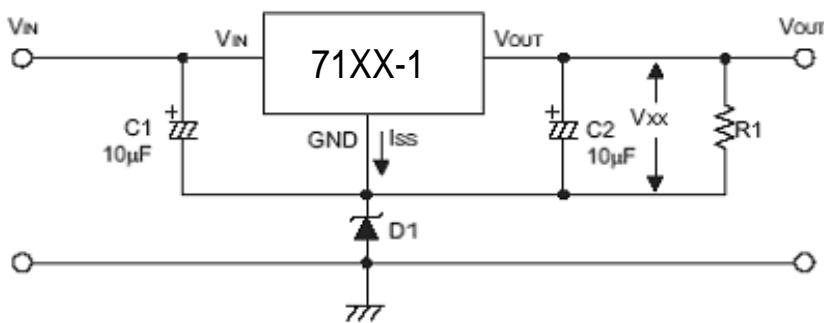


4、 提高输出电压电路(1)



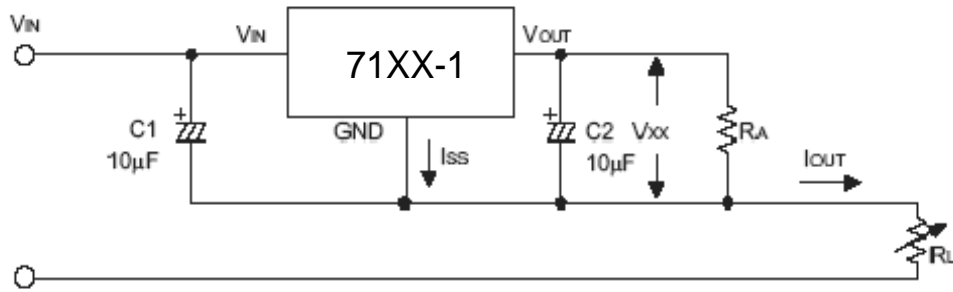
$$V_{OUT} = V_{XX} (1 + R2/R1) + I_{SS} * R2$$

5、 提高输出电压电路(2)



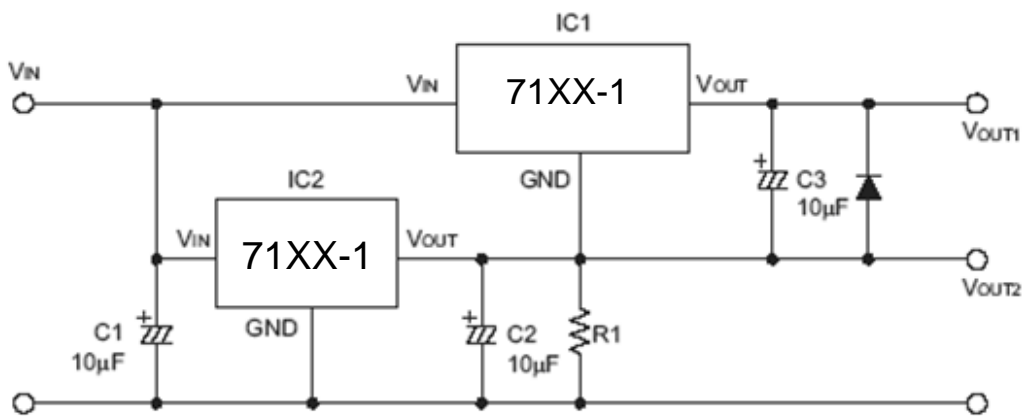
$$V_{OUT} = V_{XX} + VD1$$

6、 电流调节电路



$$I_{OUT} = V_{XX}/R_X + I_{SS}$$

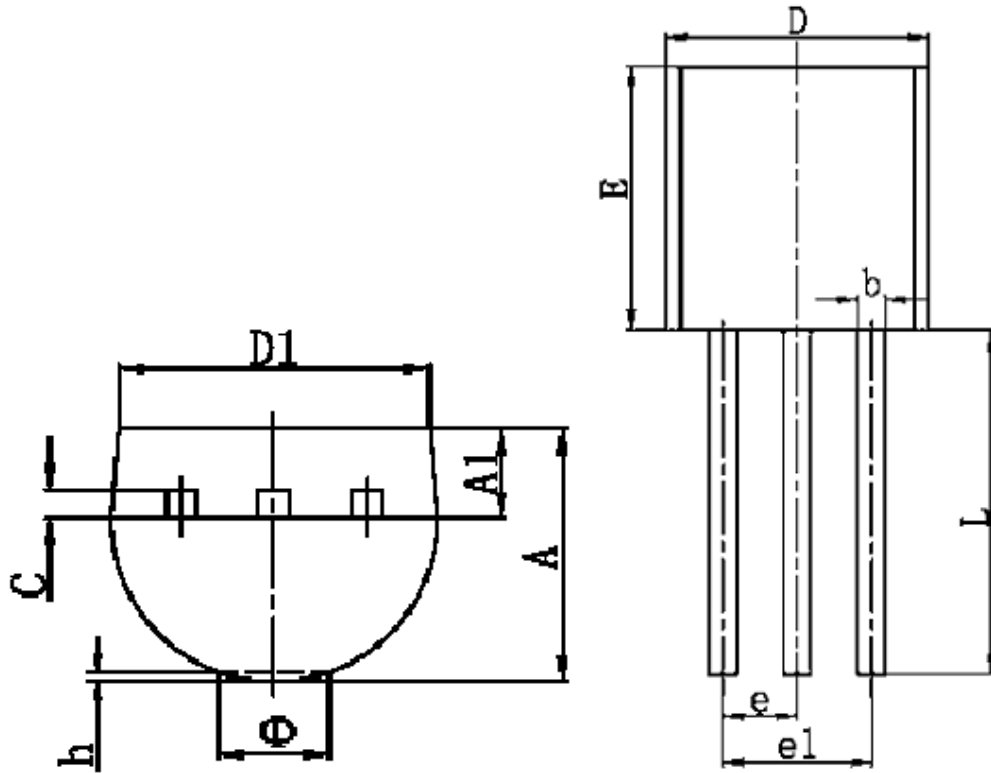
7、 双端输出电路



注示：“××”代表输出电压

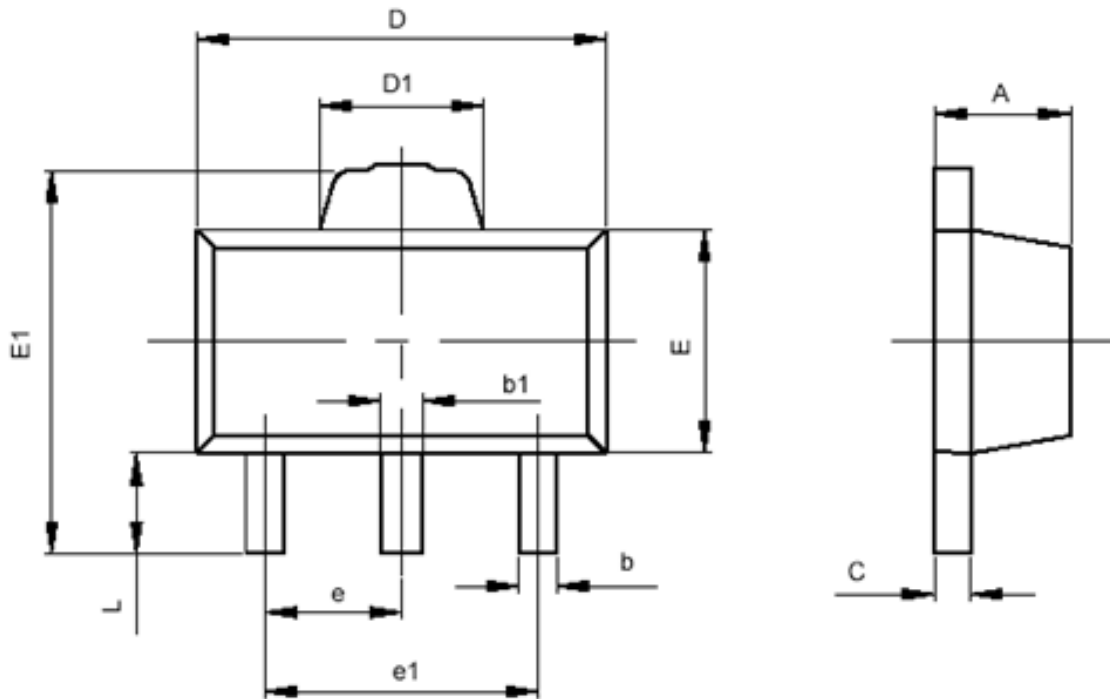
■ 封装信息

T0-92



符号	最小值 (mm)	最大值 (mm)
A	3.300	3.700
A1	1.100	1.400
b	0.380	0.550
c	0.360	0.510
D	4.400	4.700
D1	3.430	
E	4.300	4.700
e	1.270 TYP	
e1	2.440	2.640
L	14.100	14.500
Φ		1.600
h	0.000	0.380

SOT-89-3



符号	最小值 ( mm )	最大值 ( mm )
A	1.400	1.600
b	0.320	0.520
b1	0.360	0.560
c	0.350	0.440
D	4.400	4.600
D1	1.400	1.800
E	2.300	2.600
E1	3.940	4.250
e	1.500TYP	
e1	2.900	3.100
L	0.900	1.100



SOT-23-3

