

请注意，本PDF文档中所示数据均生成自在线目录。完整数据请见用户文档。我们的一般下载使用条款已生效。



固定式连接器，标称工作电流: 24 A，额定电压(III/2): 400 V，额定横截面: 2.5 mm²，电位数: 2，行数: 1，每行位数: 2，产品系列: MKDS 3，针距: 5 mm，接线方式: 带压片的螺钉连接，螺钉头规格: L 开槽，导线/PCB连接方向: 0°，颜色: 绿色，针脚排列: 直线排列，焊针[P]: 5 mm，每个电势的焊针数量: 1，包装类型: 纸箱包装。该产品可组成不同位数的连接器!

优势

- 通用型连接方式，可在全球范围内使用
- 最大接触力，升温较低
- 允许连接两条绞线
- 内置保护导轨，可防止插错弹性变形管下的导线
- 通过侧面的锁扣可以组合不同位数

1711026

<https://www.phoenixcontact.com/cn/products/1711026>

商业数据

| | |
|-------------|------------------|
| 订货号 | 1711026 |
| 包装单位 | 100 pc |
| 最小订货量 | 100 pc |
| 销售关键代码 | AAMFIA |
| 产品关键代码 | AAMFIA |
| 目录页面 | 页码105 (C-1-2013) |
| GTIN | 4017918023652 |
| 单件重量 (含包装) | 4.003 g |
| 单件重量 (不含包装) | 3.72 g |
| 关税号 | 85369010 |
| 原产地 | DE |

技术数据

产品属性

| | |
|------|---|
| 类型 | 连接器可组合 |
| 产品系列 | COMBICON Terminals M |
| 产品类型 | 印制电路板终端 |
| 位数 | 2 |
| 间距 | 5 mm |
| 套件包括 | 2942962 EMG 12-LG/SET 2942991 EMG 22-LG/SET 2943000 EMG 25-LG/SET 2940029 EMG 37-LG/SET 2940016 EMG 30-LG/SET 2940045 EMG 50-LG/SET 2906283 EMG100-LG/SET 2940058 EMG 75-LG/SET 2907884 EMG 90-LG/SET |
| 连接量 | 2 |
| 行数 | 1 |
| 电位数目 | 2 |
| 针脚排列 | 直线排列 |

电气特性

| | |
|---------------|-------|
| 额定电流 I_N | 24 A |
| 额定电压 U_N | 400 V |
| 污染等级 | 3 |
| 额定电压(III/3) | 250 V |
| 额定电涌电压(III/3) | 4 kV |
| 额定电压(III/2) | 400 V |
| 额定电涌电压(III/2) | 4 kV |

连接数据

连接技术

| | |
|-------|---------------------|
| 类型 | 连接器可组合 |
| 额定横截面 | 2.5 mm ² |

导线连接

| | |
|-----------------------|--|
| 连接方式 | 带压片的螺钉连接 |
| 硬导线横截面 | 0.2 mm ² ... 4 mm ² |
| 柔性导线横截面 | 0.2 mm ² ... 2.5 mm ² |
| 可连接导线横截面 AWG | 24 ... 12 |
| 柔性导线横截面, 带不含绝缘套管的冷压头 | 0.25 mm ² ... 2.5 mm ² |
| 柔性导线横截面, 带套管, 带塑料绝缘套管 | 0.25 mm ² ... 2.5 mm ² |

1711026

<https://www.phoenixcontact.com/cn/products/1711026>

| | |
|------------------------------|---|
| 2根横截面相同的导线，刚性导线 | 0.2 mm ² ... 1.5 mm ² |
| 2根横截面相同的导线，柔性导线 | 0.2 mm ² ... 1.5 mm ² |
| 2根具有相同横截面的导线，柔性，带套管但不带塑料套管 | 0.25 mm ² ... 0.75 mm ² |
| 2根具有相同横截面的导线，柔性，带TWIN套管及塑料套管 | 0.5 mm ² ... 1.5 mm ² |
| 剥线长度 | 8 mm |
| 扭矩 | 0.5 Nm ... 0.6 Nm |

安装

| | |
|----------|--------|
| 安装类型 波峰焊 | 波峰焊 |
| 安装类型 | 波峰焊 |
| 螺钉头驱动方式 | 开槽 (L) |

工艺说明

| | |
|----|-----|
| 过程 | 波峰焊 |
|----|-----|

材料规格

材料数据 - 联系方法

| | |
|--------------|--|
| 注意事项 | 符合WEEE/RoHS，根据IEC 60068-2-82/JEDEC JESD 201的要求没有晶须 |
| 接触件材料 | CU合金 |
| 表面特性 | 镀锡 |
| 接线点金属表面（顶层） | 锡 (4 - 8 μm Sn) |
| 焊接区域金属表面（顶层） | 锡 (4 - 8 μm Sn) |

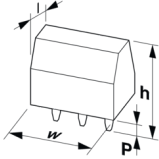
材料数据 - 壳体

| | |
|--------------------------------|-----------|
| 外壳颜色 | 绿色 (6021) |
| 绝缘材料 | PA |
| 绝缘材料组 | I |
| CTI符合IEC 60112 | 600 |
| 阻燃等级，符合UL 94 | V0 |
| 符合EN 60695-2-12标准的灼热丝可燃性指数GWFI | 850 |
| 符合EN 60695-2-13标准的灼热丝起燃性温度GWIT | 775 |
| 符合EN 60695-10-2标准的球压试验温度 | 125 °C |

说明

| | |
|------|---|
| 应用说明 | 为了安全的导线连接，请始终以规定的拧紧扭矩安装。尤其是在使用两位或三位PCB端子时，各个触点的单个焊针无法对此进行补偿。这就是在连接导线时必须对端子进行固定支撑的原因（单手固定，支持在外壳上）。 |
|------|---|

尺寸

| 尺寸图 |  |
|---------|--|
| 间距 | 5 mm |
| 宽度 [w] | 10 mm |
| 高度[h] | 23 mm |
| 长度[l] | 11.2 mm |
| 高度 | 18 mm |
| 焊针长度[P] | 5 mm |

PCB设计

| | |
|------|------|
| 引脚间距 | 5 mm |
|------|------|

电气测试

电气间隙和爬电距离 |

| | |
|------------------------|---|
| 规格 | IEC 60947-1:2007-06 + A1:2010-12 + A2:2014-09 |
| 绝缘材料组 | I |
| 比较跟踪指标 (IEC 60112) | CTI 600 |
| 额定绝缘电压 (III/3) | 250 V |
| 额定电涌电压 (III/3) | 4 kV |
| 最小电气间隙值 - 不均匀电场(III/3) | 3 mm |
| 最小爬电距离(III/3) | 3.2 mm |
| 连接导线横截面注意事项 | 已连4 mm ² 导线 (刚性) |
| 额定绝缘电压 (III/2) | 400 V |
| 额定电涌电压(III/2) | 4 kV |
| 最小电气间隙值 - 不均匀电场(III/2) | 3 mm |
| 最小爬电距离(II/2) | 3 mm |
| 额定绝缘电压 (II/2) | 630 V |
| 额定过电压 (II/2) | 4 kV |
| 最小电气间隙值 - 不均匀电场(II/2) | 3 mm |
| 最小爬电距离(II/2) | 3.2 mm |

环境和真实条件

环境条件

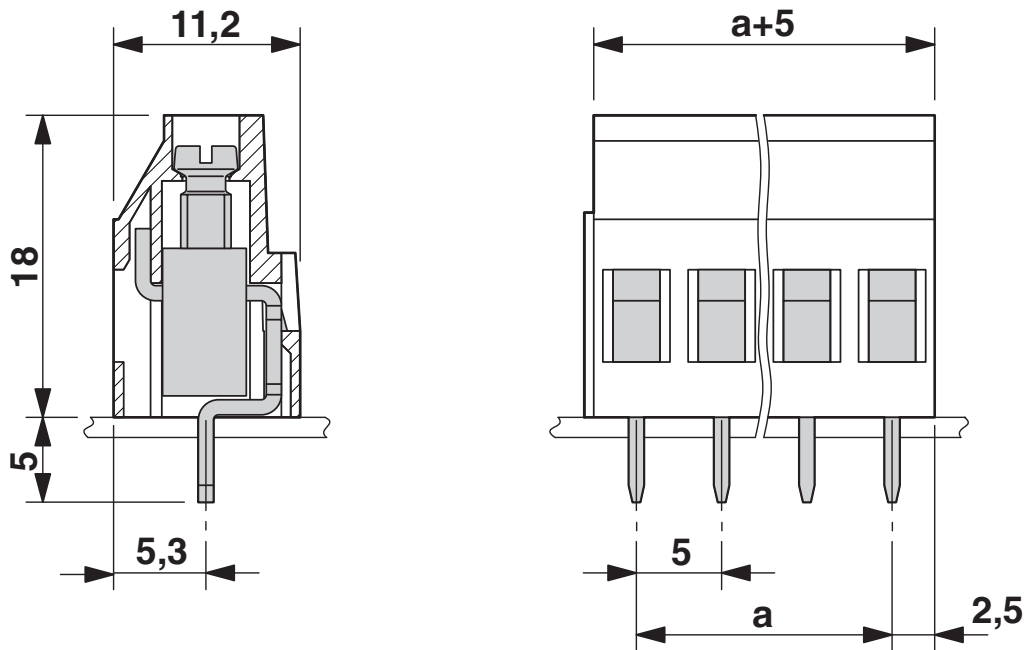
| | |
|----------------|------------------------------------|
| 环境温度 (运行) | -40 °C ... 105 °C (取决于电流承载能力/衰减曲线) |
| 环境温度 (存放/运输) | -40 °C ... 70 °C |
| 相对湿度 (存放/运输) | 30 % ... 70 % |
| 环境温度 (组装) | -5 °C ... 100 °C |

包装规格

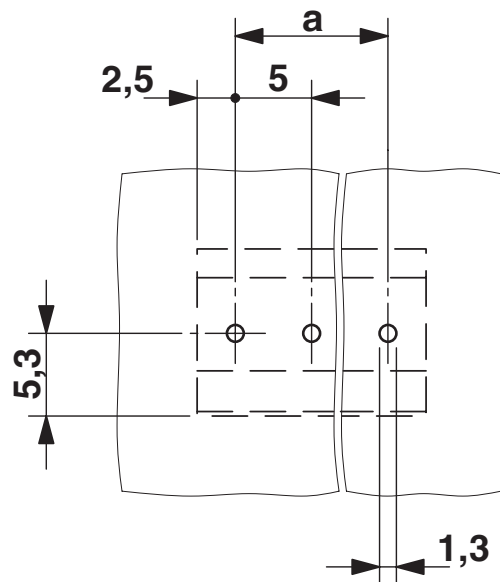
| | |
|------|------|
| 包装类型 | 纸箱包装 |
|------|------|

图纸

尺寸图



开孔图/焊盘环宽




图表




1711026

<https://www.phoenixcontact.com/cn/products/1711026>

认证

|  CSA Approval ID: 13631 | | | | |
|--|------------|------------|---------|-------------|
| | 额定电压 U_N | 额定电流 I_N | 接线容量AWG | 接线容量 mm^2 |
| 使用组 B | 300 V | 10 A | 28 - 12 | - |
| 使用组 D | 300 V | 10 A | 28 - 12 | - |

|  EAC Approval ID: B.01687 | | | | |
|--|--|--|--|--|
|--|--|--|--|--|

|  cULus Recognized Approval ID: E60425-19770427 | | | | |
|---|------------|------------|---------|-------------|
| | 额定电压 U_N | 额定电流 I_N | 接线容量AWG | 接线容量 mm^2 |
| 使用组 B | | | | |
| 多导线连接 | 300 V | 15 A | 30 - 18 | - |
| 螺钉连接 | 300 V | 15 A | 30 - 12 | - |
| 使用组 D | | | | |
| 多导线连接 | 300 V | 10 A | 30 - 18 | - |
| 螺钉连接 | 300 V | 10 A | 30 - 12 | - |

|  DNV GL Approval ID: TAE00001EV | | | | |
|--|--|--|--|--|
|--|--|--|--|--|

1711026

<https://www.phoenixcontact.com/cn/products/1711026>

分类

ECLASS

| | |
|---------------|----------|
| ECLASS-9.0 | 27440401 |
| ECLASS-10.0.1 | 27440401 |
| ECLASS-11.0 | 27460101 |

ETIM

| | |
|----------|----------|
| ETIM 8.0 | EC002643 |
|----------|----------|

UNSPSC

| | |
|-------------|----------|
| UNSPSC 21.0 | 39121400 |
|-------------|----------|

PCB端子 - MKDS 3/ 2



1711026

<https://www.phoenixcontact.com/cn/products/1711026>

产品环境合规性

| | |
|------------|---------------------|
| China RoHS | 环保使用期限：无限期 = EFUP-e |
| | 无超标的有害物质 |

附件

 注意：应用以下某些附件可能会导致本产品受限。


插拔式桥接件

插拔式桥接件 - EBP 2- 5 - 1733169

<https://www.phoenixcontact.com/cn/products/1733169>

插拔式桥接件，适用于针距为5.0 mm或5.08 mm的连接器



 最大电流承载能力: 12 A

螺丝刀

螺丝刀 - SZS 0,6X3,5 - 1205053

<https://www.phoenixcontact.com/cn/products/1205053>

操作工具，适用于ST端子，绝缘，同样可用作一字刀口螺丝刀，尺寸：0.6 x 3.5 x 100 mm，防滑手柄采用二次注塑工艺



1711026

<https://www.phoenixcontact.com/cn/products/1711026>

间隔板

间隔板 - RZ 1,25-MKDS 3 - 1703047

<https://www.phoenixcontact.com/cn/products/1703047>



间隔板，当MKDS和GMKDS混合排列时，用于调整连接器之间的针距，厚1.25 mm

标记卡

标记卡 - SK 5/3,8:FORTL.ZAHLEN - 0804183

<https://www.phoenixcontact.com/cn/products/0804183>



标记卡，白色，标识，水平：连续编号1 ... 10、11 ... 20等，直至91 ... (99)100，安装方式：背胶固定，适用的模块宽度：5 mm，标识区域大小：5 x 3,8 mm

PCB端子 - MKDS 3/ 2



1711026

<https://www.phoenixcontact.com/cn/products/1711026>

标记卡

标记卡 - SK 5/3,8:UNBEDRUCKT - 0805409

<https://www.phoenixcontact.com/cn/products/0805409>

标记卡，白色，未标记，适用的打印机：标记笔，安装方式：背胶固定，适用的模块宽度：5 mm，标识区域大小：5 x 3,8 mm



Phoenix Contact 2022 Â© - 保留所有权利

<https://www.phoenixcontact.com>

菲尼克斯（中国）投资有限公司总部
南京市江宁经济开发区菲尼克斯路36号
（江宁236信箱）邮编：211100
025-52121888
phoenix@phoenixcontact.com.cn