

174354-2 ✓ 有效

AMP | Econoseal, Econoseal J - 070 Mark II

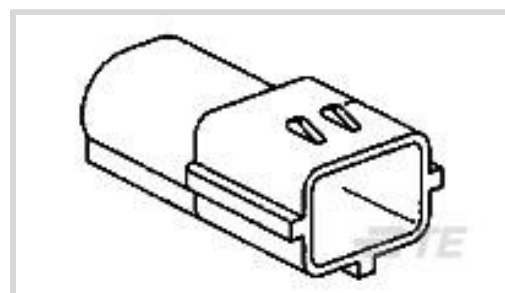
TE 内部编号 174354-2

Housing for Male Terminals, Wire-to-Board / Wire-to-Device / Wire-to-Wire, 2 Position, .189 in [4.8 mm] Centerline, Sealable, Black, Signal, Hybrid

[在 TE 官网查看>](#)



[连接器](#) > [汽车连接器](#) > [连接器护套](#) > [ECONOSEAL, 连接器壳体](#)



连接器和壳体类型: **公端子护套**

对接公端宽度: 1.8 mm [.071 in]

连接器系统: **线到板, 线到线, 线到设备**

位数: 2

中心线 (间距) : 4.8 mm [.189 in]

[所有 ECONOSEAL, 连接器壳体 \(88\)](#)

产品特性

产品类型特性

连接器和壳体类型	公端子护套
连接器系统	线到板, 线到线, 线到设备
可密封	是
混合型连接器	否
主要锁定特性	外壳集成

结构特性

位数	2
行数	1

电气特征

工作电压	12 VDC
标称电压架构	12 V

主体特性

出线角度	180°
主体材料	PBT
主要产品颜色	黑色

接触件特性

端子类型	公端
对接公端宽度	1.8 mm[.071 in]
机械附件	
安装特性	不带
端子位置保证	是
应力消除	不带
接合对准类型	极化, 极化
壳体特性	
中心线 (间距)	4.8 mm[.189 in]
尺寸	
产品宽度	18.3 mm[.72 in]
产品长度	32.5 mm[1.28 in]
产品高度	14.05 mm[.553 in]
使用环境	
工作温度 (最大值)	70 °C, 75 °C, 80 °C, 85 °C, 90 °C, 100 °C, 105 °C[158 °F][167 °F][176 °F][185 °F][194 °F] [212 °F][221 °F]
工作温度范围	-30 – 105 °C[-22 – 221 °F]
操作/应用	
电路应用	Signal
行业标准	
UL 阻燃性等级	UL 94V-2
包装特性	
封装数量	100
封装方法	Bag
其他	
可维修	是
能够保证连接器位置	否
产品合规性	
如需合规文档，请访问 TE 官网产品页面 。>	
欧盟RoHS指令2011/65/EU	符合

欧盟ELV指令2000/53/EC

符合

中国电器电子产品有害物质限制使用管理办法（China RoHS 2，工业和信息化部携七部委2016年第32号令

没有超出阈值的受限材料

欧盟REACH法规(EC) No. 1907/2006

欧洲化学品管理局最新发布的SvHCs候选清单: 2022年1月 (223)
SvHCs候选清单的声明更新至: 2022年1月 (223)
不含REACH SVHC

卤素含量

非低卤素 - 包含 Br 或 Cl > 900 ppm。

焊接工艺能力

不适合采用焊接工艺

产品合规免责声明

此信息基于对供应商的合理调查以及TE对供应商提供的信息的现有认知。此信息可能发生变化。经TE确认符合欧盟RoHS的产品编号，产品均质材料中铅、六价铬、汞、PBB、PBDE、DEHP、BBP、DBP和DIBP的最大浓度不超过0.1%，镉的最大浓度不超过0.01%或符合指令2011/65/EU(RoHS2)及其修订指令规定的豁免。根据2011/65/EU指令要求电子电气产品需要进行CE标识。元器件产品通常无需进行CE标识。经TE确认符合欧盟ELV指令的产品编号，产品均质材料中，铅、六价铬和汞的最大浓度不超过0.1%，镉的最大浓度不超过0.01%（按重量计算），或符合指令2000/53/EC(ELV)附录中规定的豁免。关于欧盟REACH法规，TE目前提供的此产品编号的物品中高度关注物质(SVHC)的信息是基于欧洲化学品管理局(ECHA)最新发布的“物品中物质的要求指南”，链接如下：<https://echa.europa.eu/guidance-documents/guidance-on-reach>

配套部件





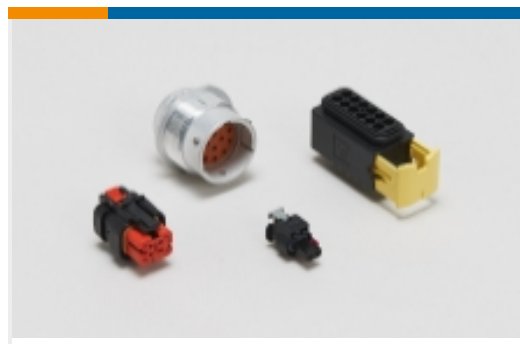
该系列中的其他产品 | Econoseal



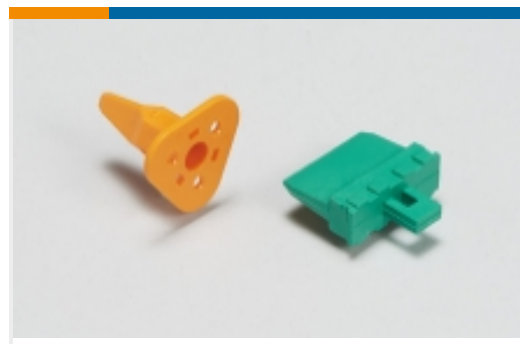
该系列中的其他产品 | Econoseal J - 070 Mark II



汽车密封件和盲堵(1)

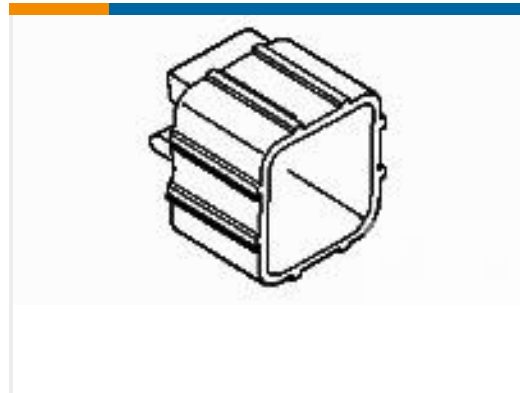
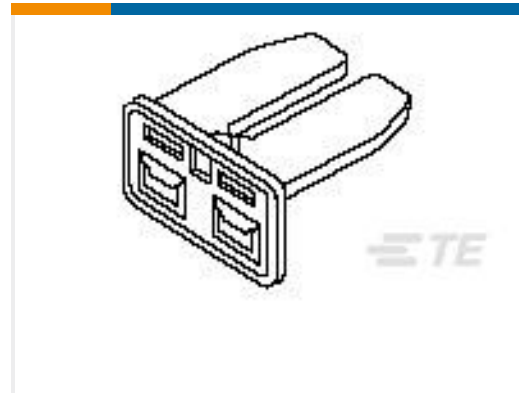
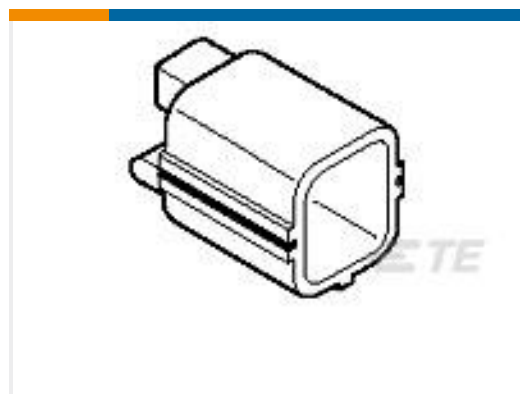


汽车连接器护套(5)



汽车连接器锁和位置保证(8)

客户还购买了

TE 产品编号173707-1
Econoseal 母端和公端TE 产品编号174879-2
ECONOSEAL, 连接器壳体TE 产品编号1-174260-1
ECONO-J MK-2 LOCK PLATE CAP 4PTE 产品编号1-174353-1
070 E-J MK2 PLATE 2PTE 产品编号170051-1
FF 250 TAB 20-14AWG BR LPTE 产品编号2337037-2
V23074A2002A403-SZ-TRAYTE 产品编号1-174880-1
E-J MK-2 CAP HSG 1P NATURAL

文档

产品图纸

070 ECONOSEAL MARK-2 CAP 2P

英文版本

CAD 文件

3D PDF

3D

下载查看

[ENG_CVM_CVM_174354-2_E.2d_dxf.zip](#)

英文版本

下载查看

[ENG_CVM_CVM_174354-2_E.3d_igs.zip](#)

英文版本

下载查看

[ENG_CVM_CVM_174354-2_E.3d_stp.zip](#)

英文版本



数据表/目录页

[Econoseal Connector Series](#)

英文版本

产品规格

[产品规格](#)

英文版本

[产品规格](#)

日语

产品环境合规性

[MD_174354-2_01212015145_dmtec](#)

英文版本

[MD_174354-2_01212015145_dmtec](#)

英文版本

使用说明书

[ECONOSEAL J MARK II+ CONNECTOR \(EJ-MK II+\)](#)

英文版本

[客户手册 \(非美国\)](#)

英文版本

[ECONOSEAL J MARK II+ CONNECTOR](#)

英文版本

[客户手册 \(非美国\)](#)

英文版本

机构认证

[机构批件](#)

英文版本