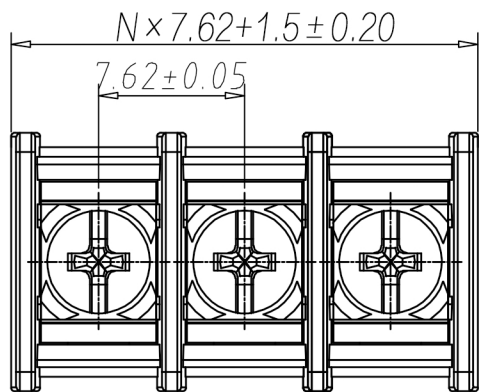
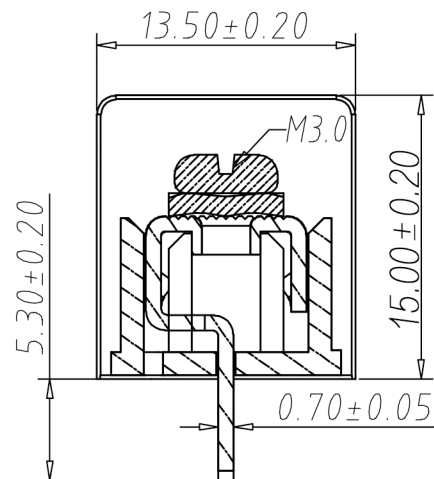
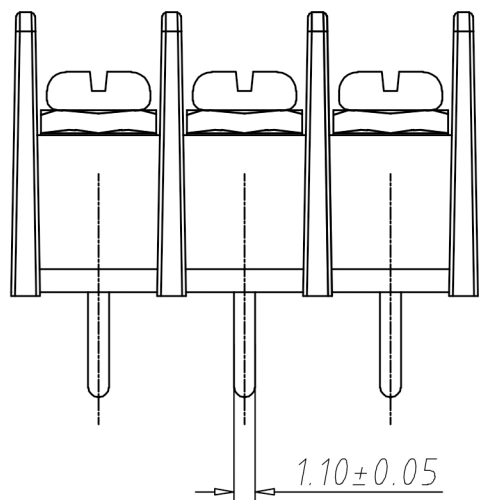


5	6	7	8
编号	修改原因	制图	审核

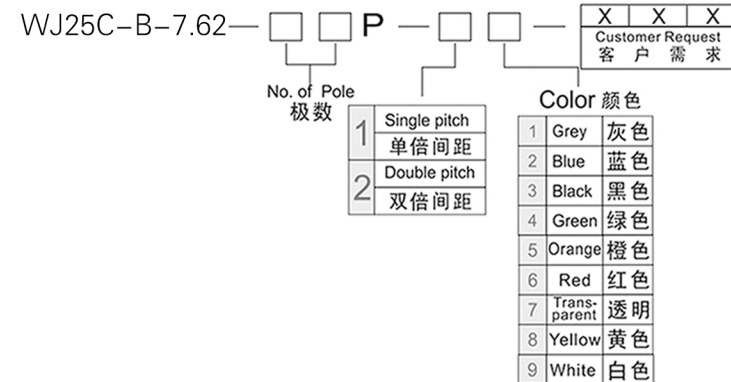


22~14 AWG  
2.5mm<sup>2</sup>  
WJ25  
300V  
15A

•材质&电镀  
 螺丝: M3.0, 钢, 镀镍  
 焊脚: 黄铜, 镀锡  
 塑件: PA66, UL94V-0  
 •电气性能  
 参考标准 UL IEC  
 额定电压: 300V 250V  
 额定电流: 15A 24A  
 使用线径: 22-14AWG 2.5mm<sup>2</sup>  
 接触电阻: 20MΩ  
 绝缘电阻: 500MΩ/DC500V  
 耐电压: AC2000V/1min  
 •机械性能  
 温度范围: -40°C~+105°C  
 扭矩: 5.10kgf-cm/0.5Nm/4.43Lbin



编码原则:



尺寸公差:	.X ±0.1 .XX ±0.05 .XXX ±0.01	角度公差:	X. ±2' .X ±1.5' .XX ±1'	投影法		品名	美日式接线端子 间距7.62MM
图纸类型	客户图纸	单位	mm	纸张尺寸	A4	产品系列	WJ25C-B 系列
比例	1:1	图页	1\1	<b>宁波康奈克斯电气有限公司</b> <b>Ningbo Kangnex Electric Co., Ltd</b>			
图纸编号							