



# 慈溪市科发电子有限公司

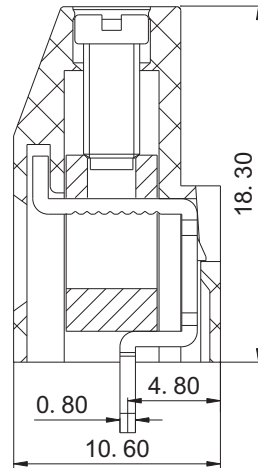
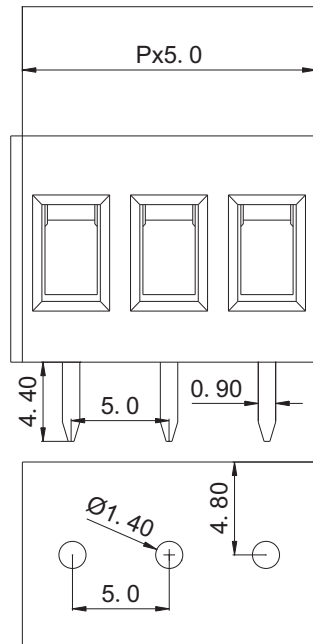
## CIXI KEFA ELECTRONICS CO., LTD.

产品规格书

1074



KF129-5.0



认证

电气性能

参考标准

额定电压

额定电流

使用线径

耐电压

机械性能

扭力距

温度范围

剥线长度

尺寸

间距

极数

材质及电镀

塑体

焊针

方块

螺丝



UL

IEC

300V

250V

20A

24A

24-12 AWG

2.5mm<sup>2</sup>

AC2000V/1Min

0.5Nm(4.4Lb-in)

-40℃—+105℃

6.0-7.0mm

5.0mm

2P 3P

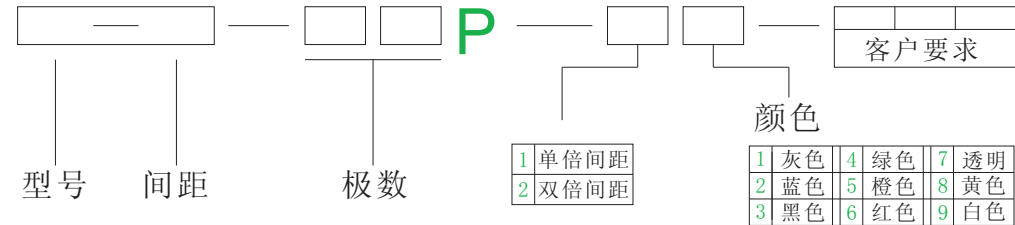
PA66 UL94V-0

黄铜 镀锡

黄铜 镀镍

M3 钢 镀锌

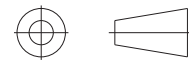
订购方式:



mm  
(INCH)



慈溪市科发电子有限公司  
CIXI KEFA ELECTRONICS CO., LTD.



THIROANGIF PROJECTION

NAME

KF129-5.0