

STC micro™

宏 晶 科 技

超强抗干扰，超级加密

以超强抗干扰/超低价/高速/低功耗为目标的8051单片机设计公司
品质保证：全部独立自主研发，TSMC上海制造
官方网站：www.STCMCUDATA.com 总部 Tel: 0513-5501 2928, 5501 2929

STC15F2K60S2系列1T 8051单片机，2K字节SRAM，超高速双串口，高速A/D

不需外部晶振的单片机
不需外部复位的单片机

送仿真器

真正意义上的单片机
ISP/IAP技术创新厂商

STC单片机在线编程/ISP及仿真线路
也可用USB转串口，不用RS232电路

大容量2K
字节SRAM

大容量 2048
字节 SRAM

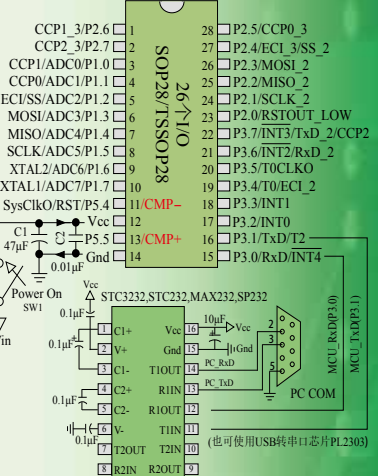
8/16/32/60/61/63.5K
字节 Flash
程序存储器

IAP

内置系统
ISP
监控程序

INT2/INT3/INT4
仅可下降沿中断

INT0/INT1
上升沿/下降沿中断均可



5组8位
并行端口
P0/P1
P2/P3/P4
+
P5.4 / P5.5
最多42个I/O

- E²PROM Data Flash
- 看门狗
- 集成高精度 R/C时钟 ±1%温飘 -40℃ ~ +85℃
- 集成MAX810 专用复位电路

1T 8051 微处理器

STC

超低功耗，超低价
高速(0-28M)，高可靠
超强抗干扰，超级加密

- 内置高精度时钟(ISP编程时5-28MHz可任意设置)
- 内置高可靠复位电路(6级复位/门限电压可设置)
- 掉电模式: <0.1µA, 可由外中断或专用定时器唤醒

ISP编程时可设置
8级复位门限电压

超高速双串口(UART)
分时复用可当5组使用

3路CCP/PCA/PWM
PWM可当D/A使用
高频PWM: 6位/7位/8位

A/D
高速10位8路

提升的是性能
降低的是成本
最多6个定时器

建议用户将串口1设在[P3.6/RxD_2/P3.7/TxD_2]或[P1.6/RxD_3/P1.7/TxD_3]
采用宏晶第九代加密技术，现悬赏**20万元人民币**
请专家帮忙查找加密有无漏洞
每片单片机具有唯一身份证号码(ID号)，超级加密。

型号	大批量现货 供应7年以上	工作电压 (V)	Flash 程序存储器 (byte)	大容量 S R A M 字节	S P I I 仅 有主 机模 式	普通 定时器 计数器 T0-T2 外部 管脚 也能 掉电 唤醒	CCP PCA PWM 可当 外部 中断 并可 掉电 唤醒	掉电 唤醒 专用定 时器	标准 外部 中断 支持 掉电 唤醒	A/D 8路 (3路 PWM 可当 3路 D/A 使用)	D E E P R O M	内部 低压 检测 并可 掉电 唤醒	看 门 狗	内部 高 精 准 时 钟	内部 高 精 准 时 钟	可 对 外 输 出 时 钟 及 复 位	程 序 加 密 后 传 输 防 截 窃	可 设 下 次 更 新 程 序 需 口 令	支 持 R S 4 8 5 下 载	所有封装 LQFP44/PDIP40 LQFP32/QFN32 SOP28/SKDIP28/TSSOP20 (现此系列不生产 PLCC44和SOP32封装)							
																				部分封装 价格(RMB¥)							
																				TSSOP20	SOP28	SKDIP28	LQFP32	QFN32	PDIP40	LQFP44	
STC15F2K08S2	5.5-4.5	8K	2K	2	有	3	3-ch	有	5	10位	2	53K	有	有	8级	有	是	有	是	是	¥3.8	¥4.0	¥3.9		¥4.5	¥4.0	
STC15F2K16S2	5.5-4.5	16K	2K	2	有	3	3-ch	有	5	10位	2	45K	有	有	8级	有	是	有	是	是	¥4.0		¥4.1		¥4.7	¥4.2	
STC15F2K32S2	5.5-4.5	32K	2K	2	有	3	3-ch	有	5	10位	2	29K	有	有	8级	有	是	有	是	是	¥4.3	¥4.5	¥4.4		¥4.9	¥4.5	
STC15F2K40S2	5.5-4.5	40K	2K	2	有	3	3-ch	有	5	10位	2	21K	有	有	8级	有	是	有	是	是	¥4.4	¥4.6	¥4.5		¥4.9	¥4.6	
STC15F2K48S2	5.5-4.5	48K	2K	2	有	3	3-ch	有	5	10位	2	13K	有	有	8级	有	是	有	是	是	¥4.4	¥4.6	¥4.5		¥4.9	¥4.6	
STC15F2K56S2	5.5-4.5	56K	2K	2	有	3	3-ch	有	5	10位	2	5K	有	有	8级	有	是	有	是	是	¥4.4	¥4.6	¥4.5		¥4.9	¥4.6	
STC15F2K60S2	5.5-4.5	60K	2K	2	有	3	3-ch	有	5	10位	2	1K	有	有	8级	有	是	有	是	是	¥4.4	¥4.6	¥4.5		¥4.9	¥4.6	
IAP15F2K61S2	5.5-4.5	61K	2K	2	有	3	3-ch	有	5	10位	2	IAP	有	有	8级	有	是	有	是	是	¥4.4	¥4.4	¥4.6	¥4.5	¥4.45	¥4.9	¥4.6
IRC15F2K63S2	5.5-4.5	63.5K	2K	2	有	3	3-ch	有	5	10位	2	IAP	有	有	固定	有	是	无	否	否					¥4.9	¥4.6	
STC15F2K32S	5.5-4.5	32K	2K	1	有	3	-	有	5	-	29K	有	有	8级	有	是	有	是	是					¥4.4	¥3.9		
STC15F2K60S	5.5-4.5	60K	2K	1	有	3	-	有	5	-	1K	有	有	8级	有	是	有	是	是					¥4.4	¥3.9		
IAP15F2K61S	5.5-4.5	61K	2K	1	有	3	-	有	5	-	2	IAP	有	有	8级	有	是	有	是	是					¥4.5	¥4.0	
STC15F2K24AS	5.5-4.5	24K	2K	1	有	3	3-ch	有	5	10位	-	37K	有	有	8级	有	是	有	是	是					¥3.9		
STC15F2K48AS	5.5-4.5	48K	2K	1	有	3	3-ch	有	5	10位	-	13K	有	有	8级	有	是	有	是	是					¥3.9		
STC15L2K08S2	2.4-3.6	8K	2K	2	有	3	3-ch	有	5	10位	2	53K	有	有	8级	有	是	有	是	是	¥3.8	¥4.0	¥3.9		¥4.0		
STC15L2K16S2	2.4-3.6	16K	2K	2	有	3	3-ch	有	5	10位	2	45K	有	有	8级	有	是	有	是	是	¥4.0	¥4.2	¥4.1		¥4.2		
STC15L2K32S2	2.4-3.6	32K	2K	2	有	3	3-ch	有	5	10位	2	29K	有	有	8级	有	是	有	是	是	¥4.3	¥4.5	¥4.4		¥4.5		
STC15L2K40S2	2.4-3.6	40K	2K	2	有	3	3-ch	有	5	10位	2	21K	有	有	8级	有	是	有	是	是	¥4.4	¥4.6	¥4.5		¥4.6		
STC15L2K48S2	2.4-3.6	48K	2K	2	有	3	3-ch	有	5	10位	2	13K	有	有	8级	有	是	有	是	是	¥4.4	¥4.6	¥4.5		¥4.6		
STC15L2K56S2	2.4-3.6	56K	2K	2	有	3	3-ch	有	5	10位	2	5K	有	有	8级	有	是	有	是	是	¥4.4	¥4.6	¥4.5		¥4.6		
STC15L2K60S2	2.4-3.6	60K	2K	2	有	3	3-ch	有	5	10位	2	1K	有	有	8级	有	是	有	是	是	¥4.4	¥4.6	¥4.5		¥4.6		
IAP15L2K61S2	2.4-3.6	61K	2K	2	有	3	3-ch	有	5	10位	2	IAP	有	有	8级	有	是	有	是	是	¥4.4	¥4.4	¥4.6	¥4.5	¥4.45	¥4.6	

来电即送样品/USB型烧录工具，全部免费送！

