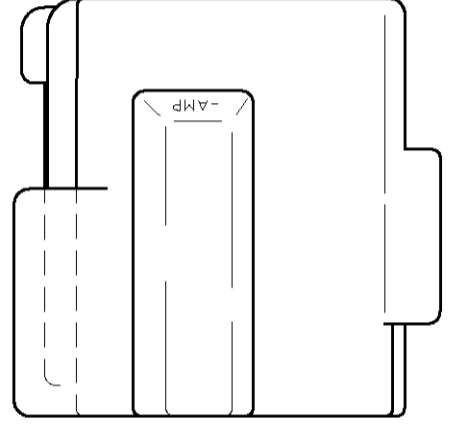
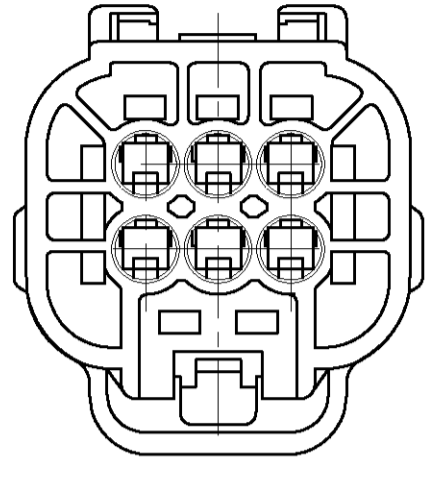
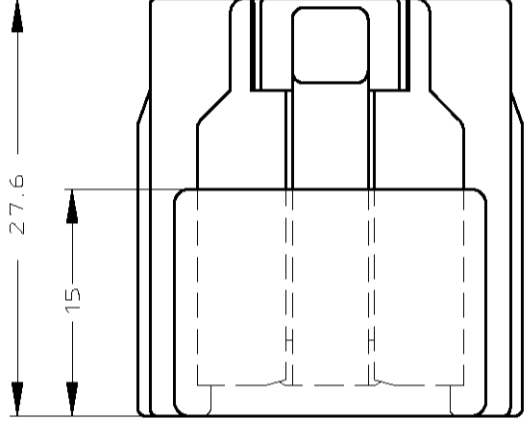
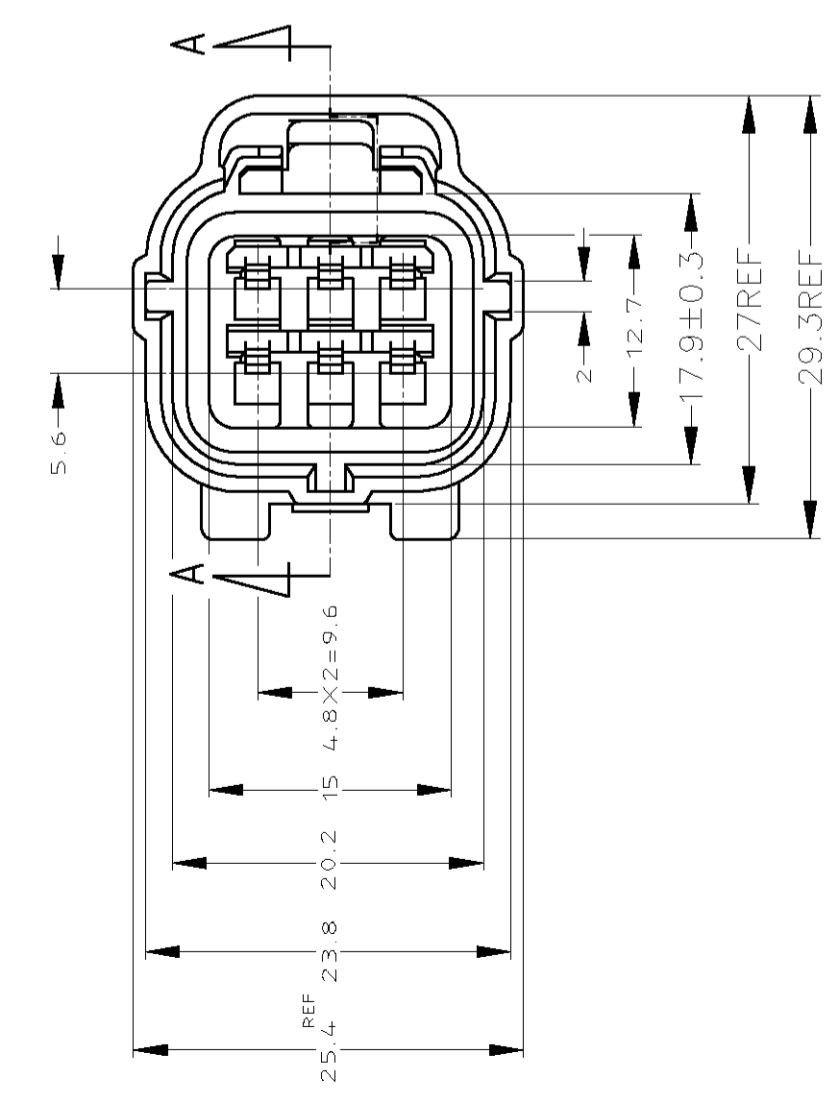


LOC J
 DIST -
 P LTR

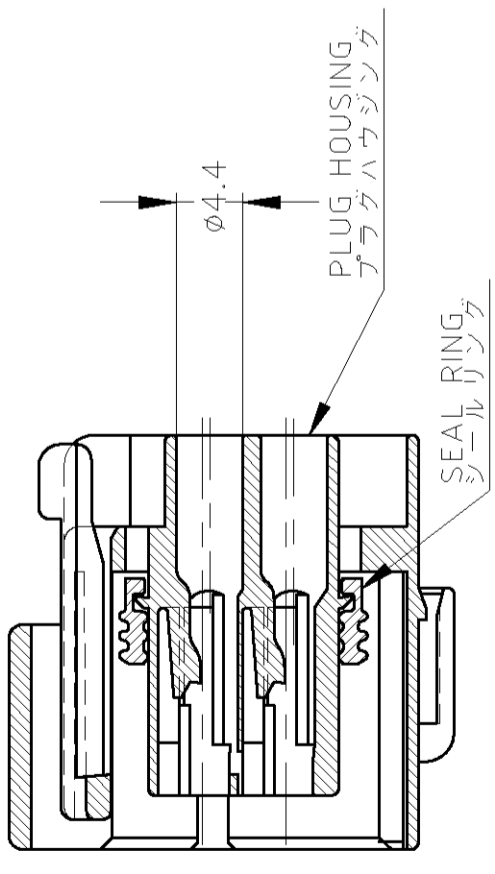
REVISIONS
 変更
 DESCRIPTION

DATE 03JUL2013
 DWN TS
 APVD KB

ECR-13-010600
 A4 REVISED



1. 嵌合相手型番：174264, 173920
2. 本品はプラグハウジング単体にシールリングがアッセンブリされたものである。
3. 本品はダブルロックプレート型番 174263を装着して使用する。



1. FOR CAP HOUSING PN 174264, 173920
2. THIS PART IS COMPOSED OF PLUG HOUSING AND SEAL RING
3. THIS PART MUST BE USED WITH DOUBLE LOCK PLATE PN 174263

A-A

THIS DRAWING IS A CONTROLLED DOCUMENT.

DIMENSIONS: 単位：mm		TOLERANCES UNLESS OTHERWISE SPECIFIED: 一般公差
		0 PLC ± 1 PLC ± 2 PLC ± 3 PLC ± 4 PLC ± ANGLES ± FINISH 仕上
MATERIAL 材料	PBT	

TOLERANCE UNLESS OTHERWISE SPECIFIED: 一般公差	0 < x ≤ 10 : ±0.2
	10 < x ≤ 30 : ±0.25
	30 < x ≤ 100 : ±0.3
ANGLE ; 角度	±3°

DWN 30JUL02
 A. YAMAGUCHI
 CHK 30JUL02
 K. ODA
 APVD 30JUL02
 K. ODA

NAME 名称
 6Pos. ECONOSEAL J-MARK-II+ CONNECTOR
 PLUG HOUSING
 PRODUCT SPEC
 製品規格 108-5262
 APPLICATION SPEC
 取付適用規格
 WEIGHT 9.3 g



TE Connectivity

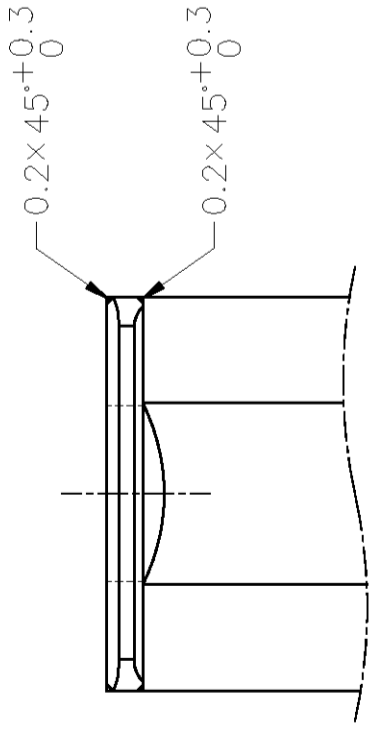
黒 (BLACK) 174262-2
 色 (COLOR) P/N

SIZE A3
 CAGE CODE 00779
 DRAWING NO. 174262
 RESTRICTED TO

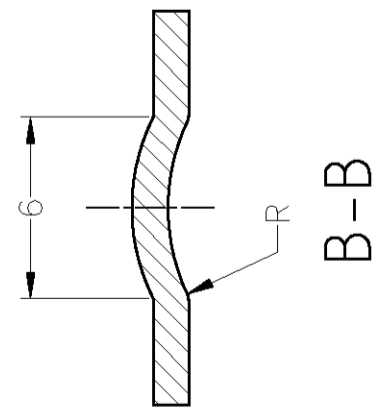
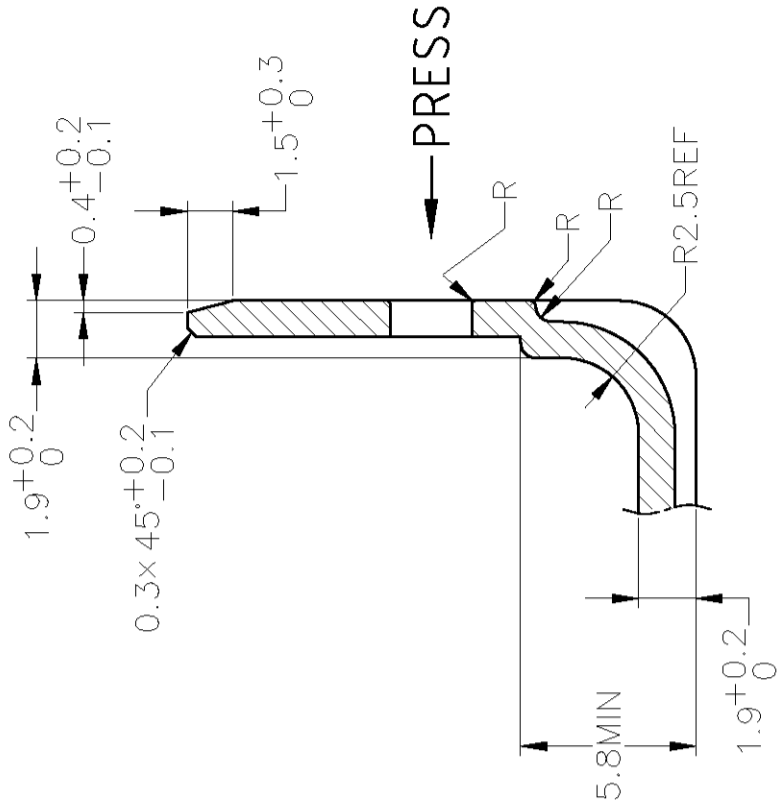
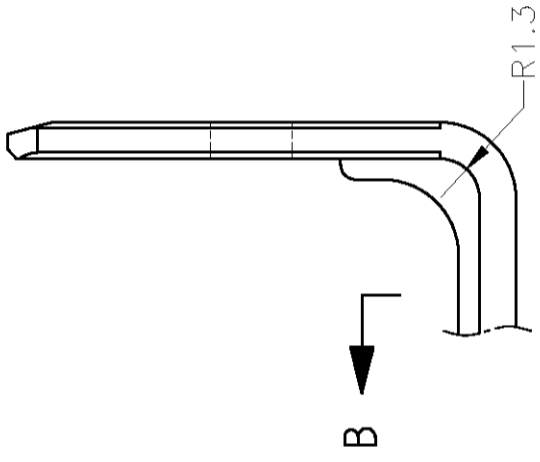
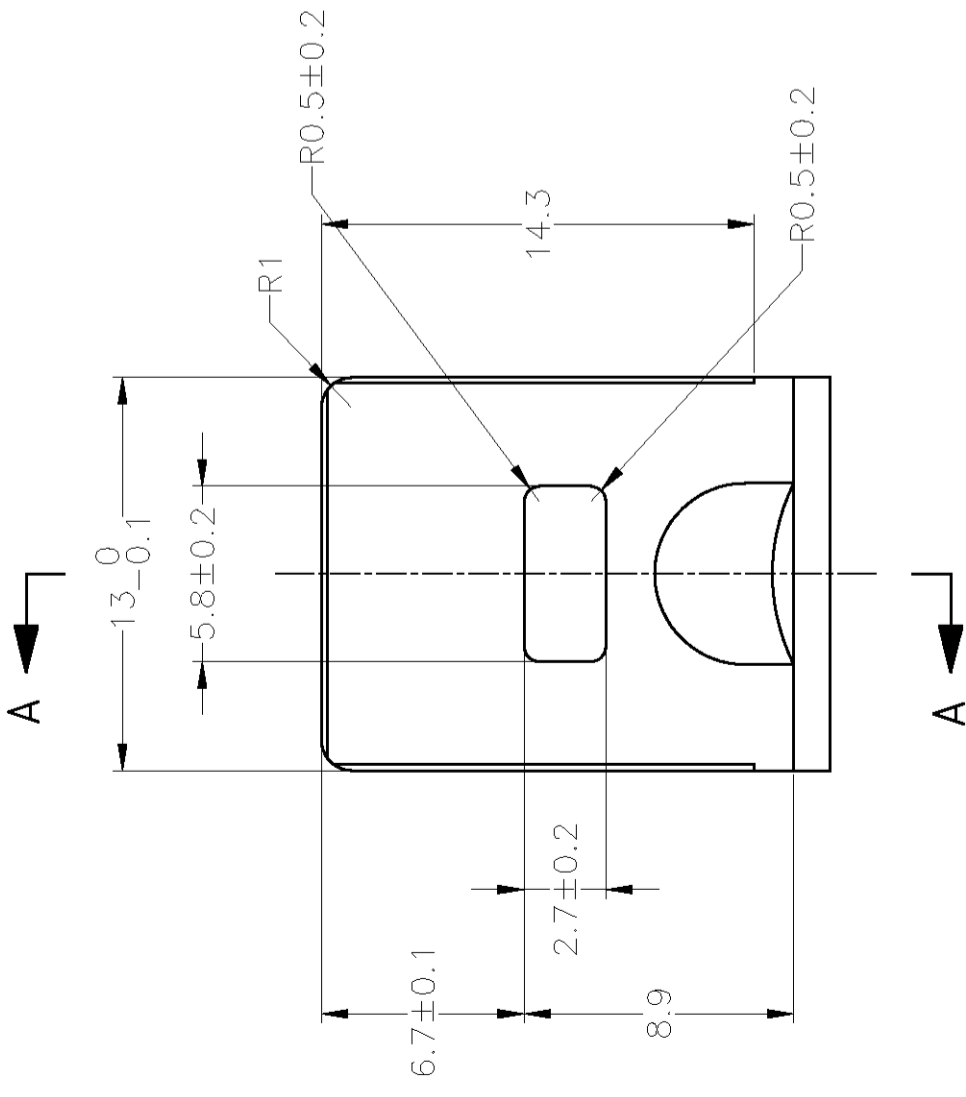
CUSTOMER DRAWING
 SCALE 2:1
 SHEET 1 of 2
 REV A4

P	LTR	DATE	DWN	APVD
-	-	-	-	-

SEE SHEET 1



ブラケット推奨寸法図
 RECOMMENDED DIMENSION OF BRACKET



$t = 1.2 \pm 0.08$

THIS DRAWING IS A CONTROLLED DOCUMENT.

DIMENSIONS: 単位: 特 mm	TOLERANCES UNLESS OTHERWISE SPECIFIED: 一般公差
0 PLC ± -	1 PLC ± -
1 PLC ± -	2 PLC ± -
2 PLC ± -	3 PLC ± -
3 PLC ± -	4 PLC ± -
4 PLC ± -	ANGLES ± -
FINISH 仕上	MATERIAL 材料

TOLERANCE UNLESS OTHERWISE SPECIFIED: 一般公差	0 < x ≤ 10 : ±0.2
	10 < x ≤ 30 : ±0.25
	30 < x ≤ 100 : ±0.3
ANGLE ; 角度	±3°

DWN T. SHINOHARA	09FEB04
CHK K. BETSUI	09FEB04
APVD K. BETSUI	09FEB04
PRODUCT SPEC 製品規格	
APPLICATION SPEC 取付適用規格	
WEIGHT	

STE TE Connectivity	
NAME 名称	6Pos. ECONOSEAL J-MARK-II+ CONNECTOR PLUG HOUSING
SIZE	A3 00779
DRAWING NO 番号	G=174262
CAGE CODE	
RESTRICTED TO	-

CUSTOMER DRAWING

SCALE
尺度 4:1

SHEET 2 of 2

REV A4