

# CONNECTORS

Operation: DIP-H14.0mm/侧插入式 USB 连接器 (Type-A)



LTEM NO.: USB-302 长体直插型  
(L14.0×W13.1×H6.9/ 2.0-USB-CONNECTORS)



## Technical parameter

PROJECT	LEVEL	A[better product]		B[average product]	
<b>Electrical Properties</b>	Contact Rating	50mA, 24V DC			
	Initial Contact Resistance	30mΩ max.	50mΩ max.		
	Insulation Resistance	100MΩ min.500V DC	Skey/PD: 100MΩ min.300V DC		
	Withstand Voltage	500V AC for 1 minute	350 V AC for 1 minut		
<b>Durable Performance</b>	There No Load	6,000 Cycles	5,000 Cycles		
	Rated Load	5,000 Cycles	4,000 Cycles		
	Storage temp.	-25℃~+75℃(Operating Temp: )			

表面插装 DIP

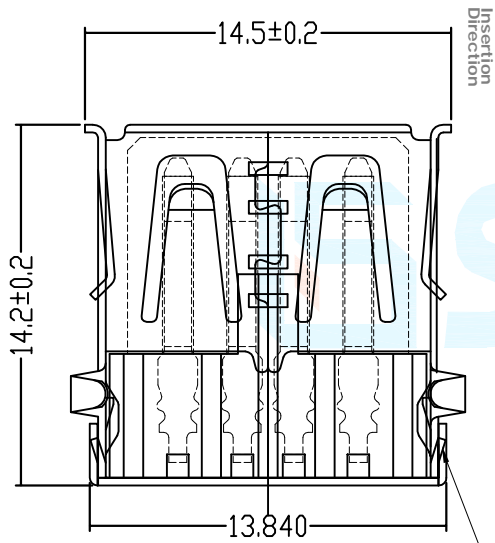
侧向导入 LATERAL

精密部品 NICETY

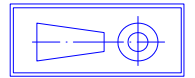
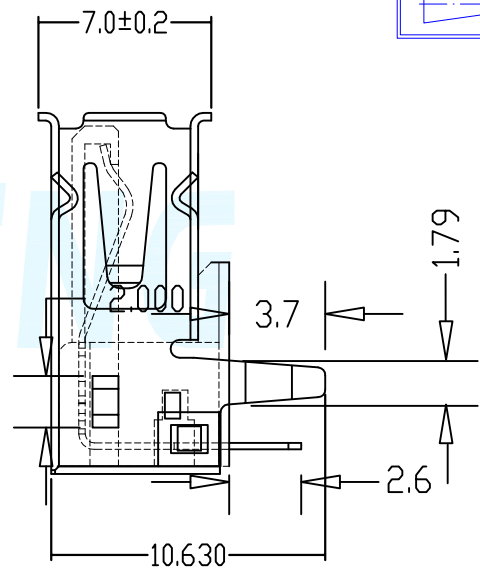
可靠 STABILIZE

适合环保 RoHS

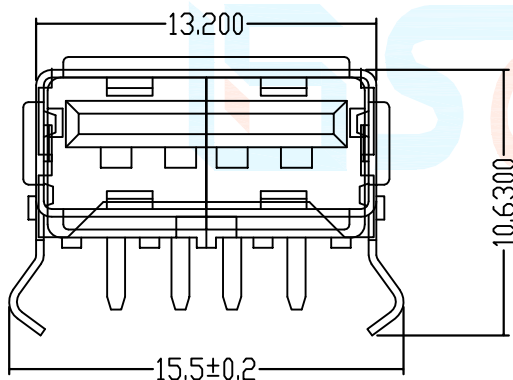
Unit:mm



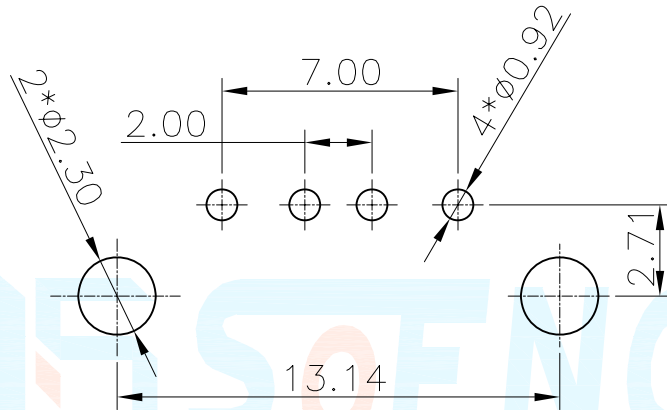
Insertion Direction



外壳后盖内扣卡点 ●



<b>Operating Force</b>	Inward	5.0~8.0N. (1N.=100gram-force)	<b>Solder-ability (Max.)</b>	IR Reflow: 235°C, 5sec.
	Exiting	5.0~8.0N. (1N.=100gram-force)		Manual: 350°C, 3sec.



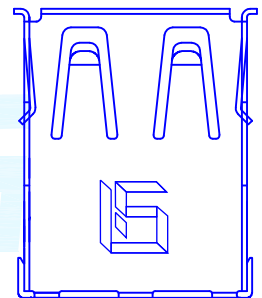
DECIMALS	ANGLES
.X :±0.20	X.° :±1.5°
.XX :±0.10	X.X° :±1.0°
.XXX :±0.05	.XXX° :±0.5°

Pin Definition



Material declaration

No.	NAME	Type	Description
① A	胶芯	1	PBT 热塑性塑胶 [白色]
② B	接触端子	4	磷铜 C5191 (镀金 1u" / 焊区雾锡)
③ C	外壳	1	黄铜 C2680/SPCC [镀镍 50u" min]



项目	条件
焊接温度	350°C max.
连续焊接时间	3s max.
焊剂斗容量	60W max.

本品不屬於危害性廢棄物,須丟棄時可以委託回收商予以回收再生處理。  
Products do not belong to •

運送時本產品不要直接與水、酸鹼性化學物質接觸,或放置於含有以上氣體環境中,並且需要注意會有滑落、側翻的危險發生; 運輸過程中不能有碰撞或者擠壓,須保證溫度與濕度適中 [常溫 25°C, 濕度在 50°C 以內], 不可導致材料變形或氧化。



注記 NOTICE

1. 碩方公司擁有最終解釋權; **The company reserves the right of final interpretation;**
2. 文件禁止外洩、轉載; **Leaked and reproduced prohibited;**
3. 未經授權修改無效。 **Modify is invalid.**