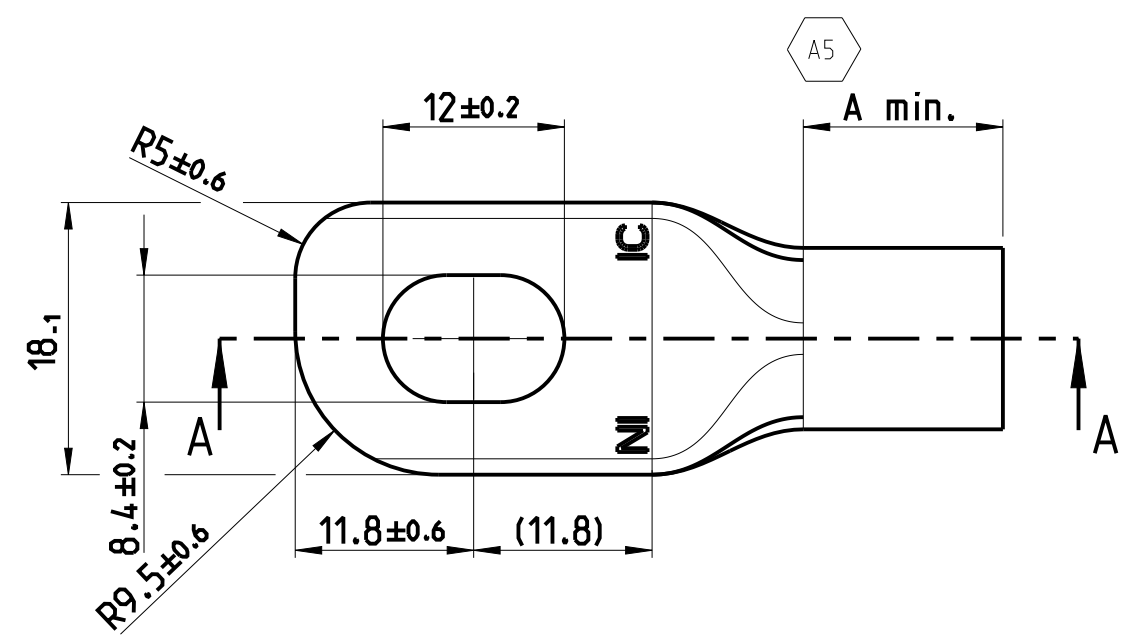
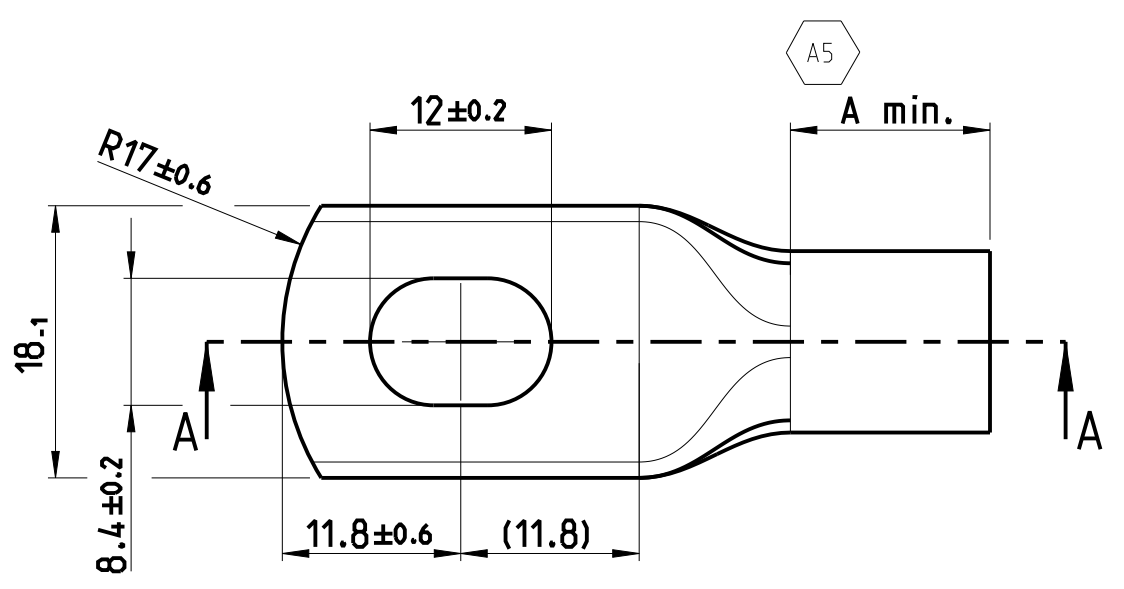
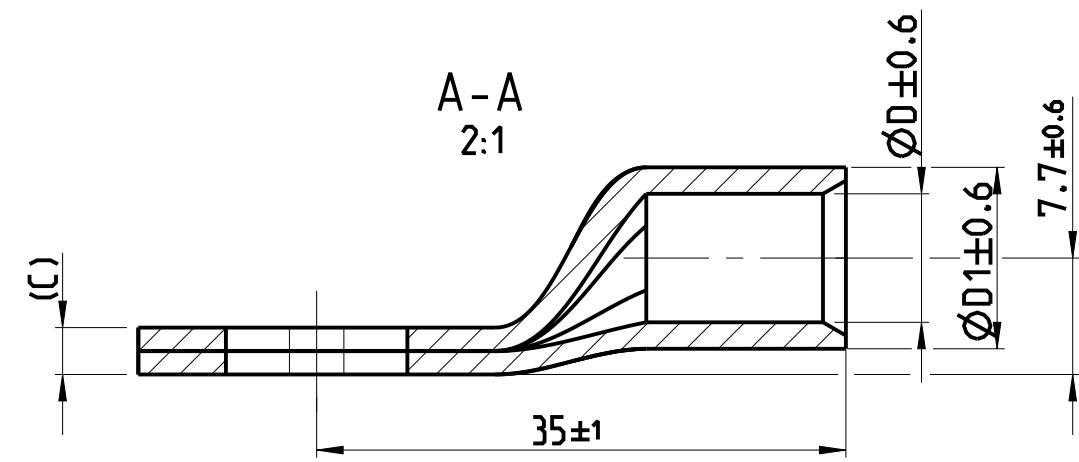
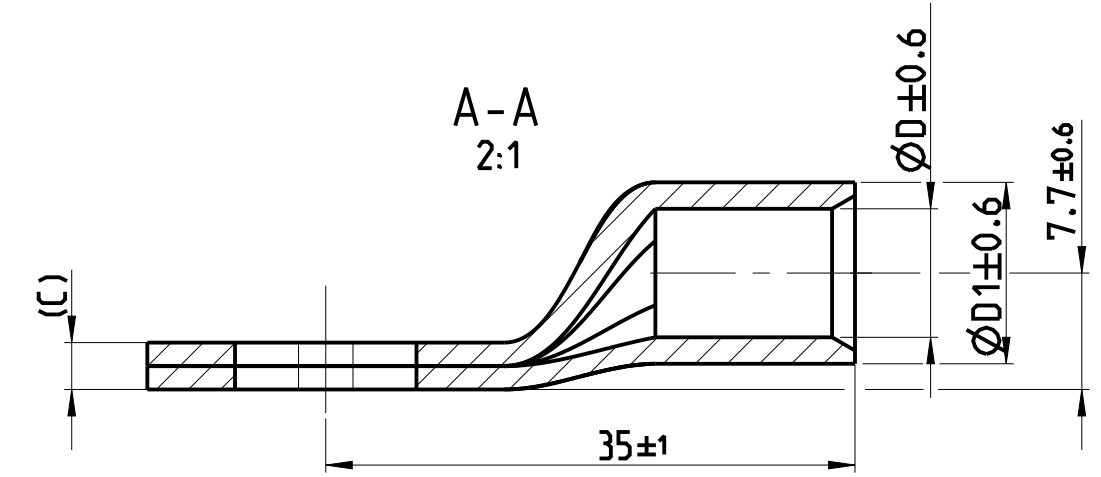


THIS DRAWING IS UNPUBLISHED.
 VERTRAULICHE UNVERÖFFENTLICHTE ZEICHNUNG
 (C) COPYRIGHT 2012 TE Connectivity
 RELEASED FOR PUBLICATION
 FREI FÜR VERÖFFENTLICHUNG
 2012
 ALL RIGHTS RESERVED.
 ALLE RECHTE VORBEHALTEN.
 DATED WITH
 PASSEND ZU

LOC	DIST	REVISIONS					
A1	-	P	LTR	DESCRIPTION	DATE	DWN	APVD
		ÄNDERUNGEN				BESCHREIBUNG	
PROJEKT NR.:		A2		SUPPLIER NUMBER DELETED FROM TABLE	08AUG2012	VA	FKA
		A3		CHANGE OF TOLERANCE	14SEP2012	VA	FKA
		A4		Dimension "A" added	06APR2020	SK	PR
		A5		Dimension "A" Corrected	25JAN2021	SK	PR

VERSION 1
 Variante 1

VERSION 2
 Variante 2



NOTES
 Bemerkungen

- IN CASE OF DISCREPANCIES BETWEEN GERMAN AND ENGLISH TEXT THE GERMAN TEXT IS BINDING
 Im Falle von Unterschieden zwischen dem deutschen und dem englischen Text ist der deutsche Text verbindlich
- SUPPLIED FORM: LOOSE PIECE PACKED INTO CARTON
 Lieferform Schuettgut in Karton verpackt

D1	9.5	9.5	10	10	12	12	14	14
D	6	6	7	7	8.5	8.5	10	10
C	2.3	2.3	2.2	2.2	3.1	3.1	3.5	3.5
A	11.2 min.	11.2 min.	11.2 min.	11.2 min.	13.2 min.	13.2 min.	13.2 min.	13.2 min.
VERSION / Variante	1	2	1	2	1	2	1	2
MATERIAL TREATMENT Werkstoffbehandlung	ELECTROTINNED galvanisch verzinkt 6µm min.	NICKEL PLATED vernickelt 3µm min.	ELECTROTINNED galvanisch verzinkt 6µm min.	NICKEL PLATED vernickelt 3µm min.	ELECTROTINNED galvanisch verzinkt 6µm min.	NICKEL PLATED vernickelt 3µm min.	ELECTROTINNED galvanisch verzinkt 6µm min.	NICKEL PLATED vernickelt 3µm min.
CONDUCTOR CROSS SECTION Leitungsquerschnitt	8-16mm ²	8-16mm ²	8-25mm ²	8-25mm ²	8-35mm ²	8-35mm ²	8-50mm ²	8-50mm ²
TE PART NO. TE Teile-Nr.	0-2177380-1	0-2177380-2	1-2177380-1	1-2177380-2	2-2177380-1	2-2177380-2	3-2177380-1	3-2177380-2

A5

TOLERANCING ISO 8015
 TOLERIERUNG ISO 8015

DIESE ZEICHNUNG IST EIN KONTROLLIERTES DOKUMENT.
 BEMASSUNGEN UND TOLERANZEN GEMAESS GPS (ISO STANDARDS).

THIS DRAWING IS A CONTROLLED DOCUMENT.
 DIMENSIONING AND TOLERANCING PER GPS (ISO STANDARDS).

DIMENSIONS: MASSE/MAEßEN: [mm]	TOLERANCES UNLESS OTHERWISE SPECIFIED: ALLGEMEINTOLERANZEN	DWN W. Maier 02JUL2012
		CHK F. Wittrock 04JUL2012
		APVD F. Kaehny 05JUL2012
		PRODUCT SPEC PRODUKTSPEZ.
		APPLICATION SPEC VERARBEITUNGSSPEZ.
MATERIAL Cu-HCP R230	SEE TABLE	WEIGHT GEWICHT
		CUSTOMER DRAWING

STE TE Connectivity

RING TONGUE
 Kabelschuh

SIZE A2	CAGE CODE 00779	DRAWING NO. ZEICHNUNGS-NR. C-2177380	RESTRICTED TO NUR FÜR
SCALE MAßSTAB 2:1	SHEET BLATT 1	OF VON 1	REV A5