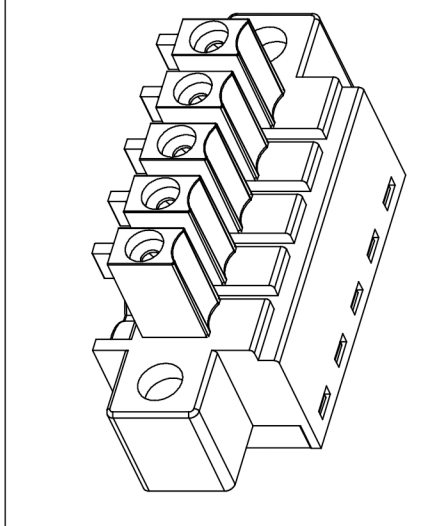


编号	修改原因	制图	审核	核准

**•材质&电镀**  
 螺丝: M2.0, 钢, 镀锌  
 夹片: 磷青铜, 镀镍  
 方块: 黄铜, 镀镍  
 塑件: PA66, UL94V-0

**•电气性能**  
 参考标准    UL            IEC  
 额定电压:    300V        250V  
 额定电流:    8A            7A  
 使用线径:    28-16AWG   1.5mm<sup>2</sup>  
 接触电阻:            20MΩ  
 绝缘电阻:    500MΩ/DC500V  
 耐电压:        AC2000V/1min

**•机械性能**  
 温度范围:    -40℃~+105℃  
 瞬时温度:    +250℃ for 5 Sec  
 扭矩: 2.04kgf-cm/0.2Nm/1.77Lbin  
 剥线长度:    6-7mm



**编码原则:**  
 WJ15EDGKM-3.81-   P -   -

No. of Pole 极数: 1 Single pitch 单倍间距, 2 Double pitch 双倍间距  
 Color 颜色: 1 Grey 灰色, 2 Blue 蓝色, 3 Black 黑色, 4 Green 绿色, 5 Orange 橙色, 6 Red 红色, 7 Trans-parent 透明, 8 Yellow 黄色, 9 White 白色

Customer Request 客户需求

尺寸公差:		角度公差:	
X.	±0.20	X.	±2'
.X	±0.15	.X	±1.5'
.XX	±0.10	.XX	±1'
图纸类型	客户图纸		
比例	1:1	图页	1\1
图纸编号			

投影法	品名
第一角投影	插拔式接线端子
单位	产品系列
mm	WJ15EDGKM 系列
纸张尺寸	A4

**宁波康奈克斯电气有限公司**  
 Ningbo Kangnex Electric Co., Ltd