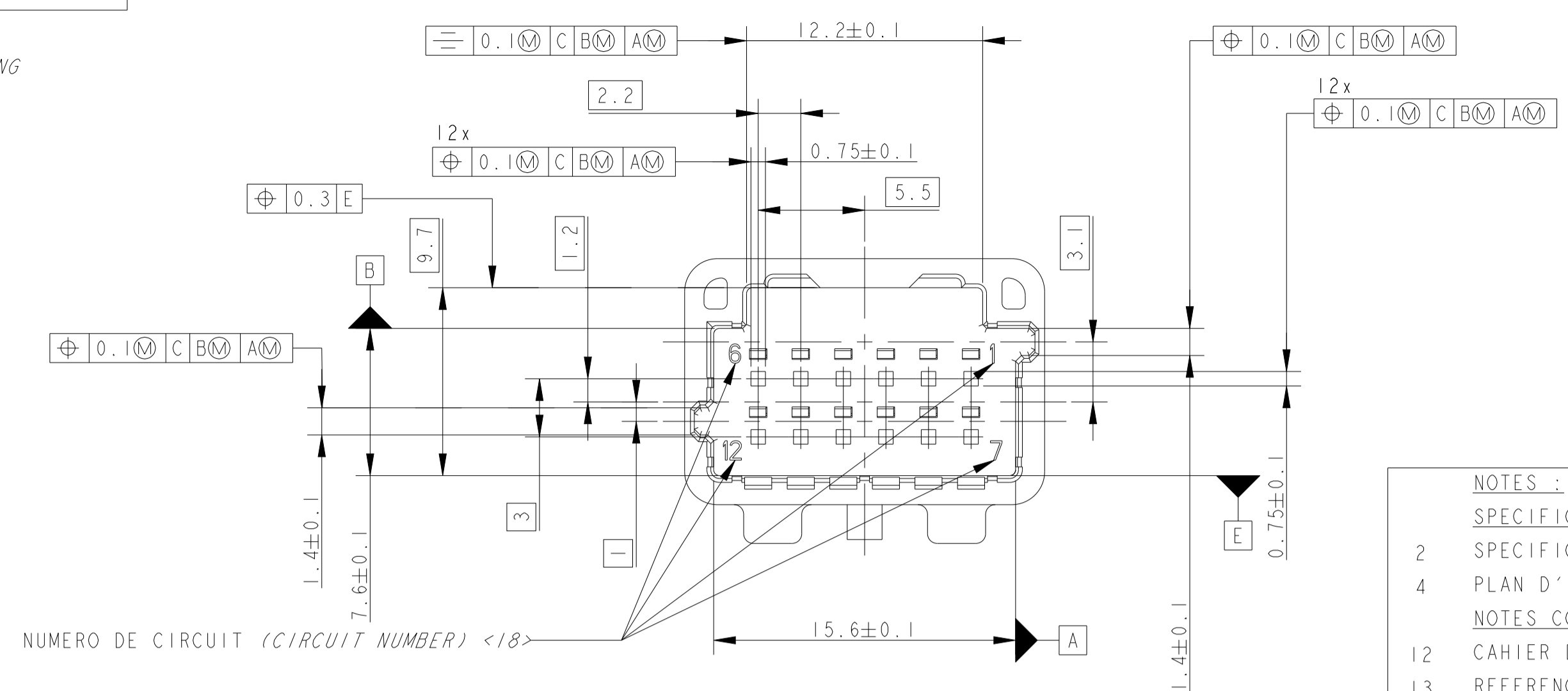
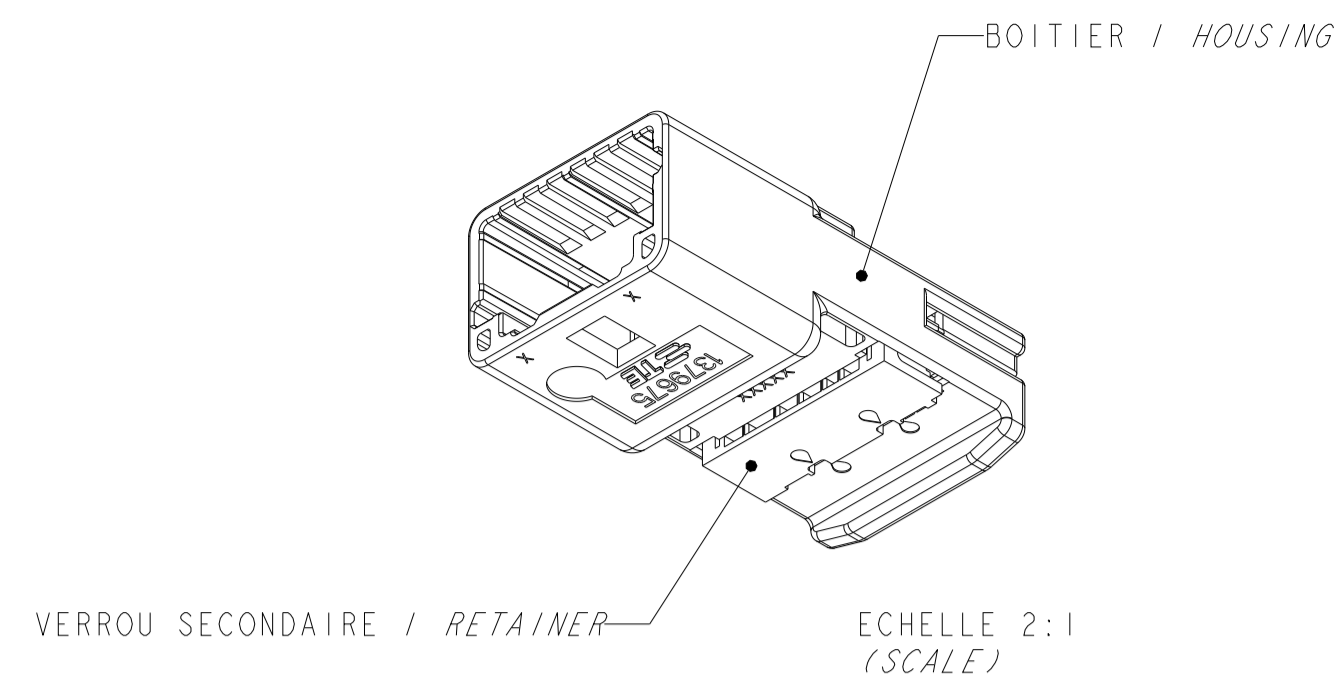


LOC	DIST	REV	DESCRIPTION	DATE	OWN	APP
F	00					
A			AJOUT DE NOUVELLES REFERENCES	11AUG2011	PB	JPP
B			CORRECTION OF VUES FOR CODING -3 AND -4	31JUL2013	DB	JPP
C			TRACEABILITY UPDATED FOR 2K PROCESS	15MAY2018	DB	XR
D			ADD ALTERNATE TE PN APPLIED CONTACT	31AUG2022	CS	XR



NOTES : LES NOTES LOCALES SONT ENTRE <-> LOCAL NOTES ARE BETWEEN <->

SPECIFICATIONS DE REFERENCE : APPLICABLE SPECIFICATION :

2 SPECIFICATION TE : 108-15299 TE SPECIFICATION (SEE BEFORE)

4 PLAN D'INTERFACE TE : 1379776 TE INTERFACE DRAWING (SEE BEFORE)

NOTES COMPLEMENTAIRES : ADDITIONAL NOTES :

12 CAHIER DE PRECONISATION : 411-15672 INSTRUCTION SHEET : (SEE BEFORE)

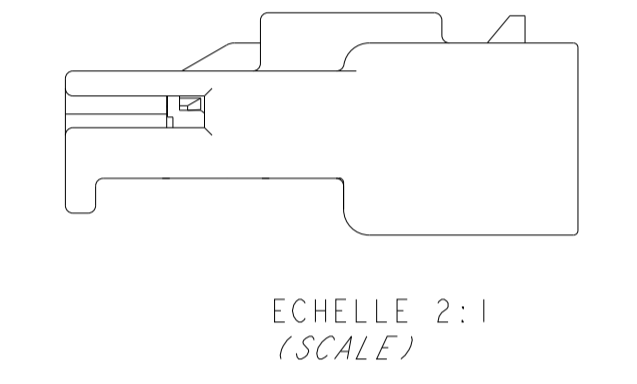
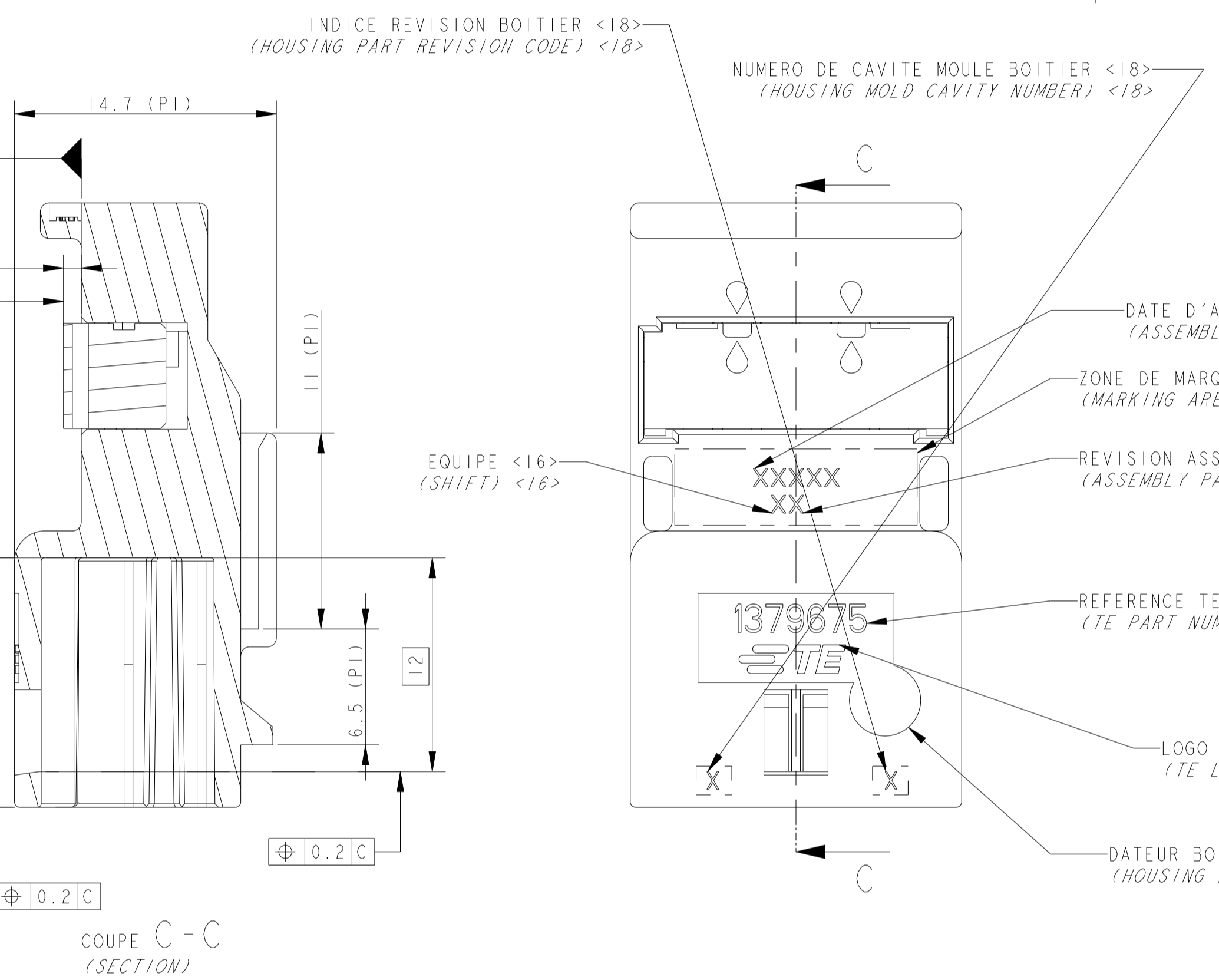
13 REFERENCE REPRESENTEE : 1379675-1 PART NUMBER SHOWN (SEE BEFORE)

14 VERROU SECONDAIRE PREFERROUILLE (POSITION PREFERENTIELLE DE LIVRAISON). SI LE VERROU N'EST PAS DANS CETTE POSITION, SUIVRE LES INSTRUCTIONS DE LA NOTICE TECHNIQUE TE 411-15672 §8.2 SECONDARY LOCK IN PRELOCKED POSITION (PREFERRED DELIVERY POSITION). IF SECONDARY LOCKING IS NOT IN THIS POSITION, FOLLOW INSTRUCTIONS OF TE SPECIFICATION 411-15672 §8.2

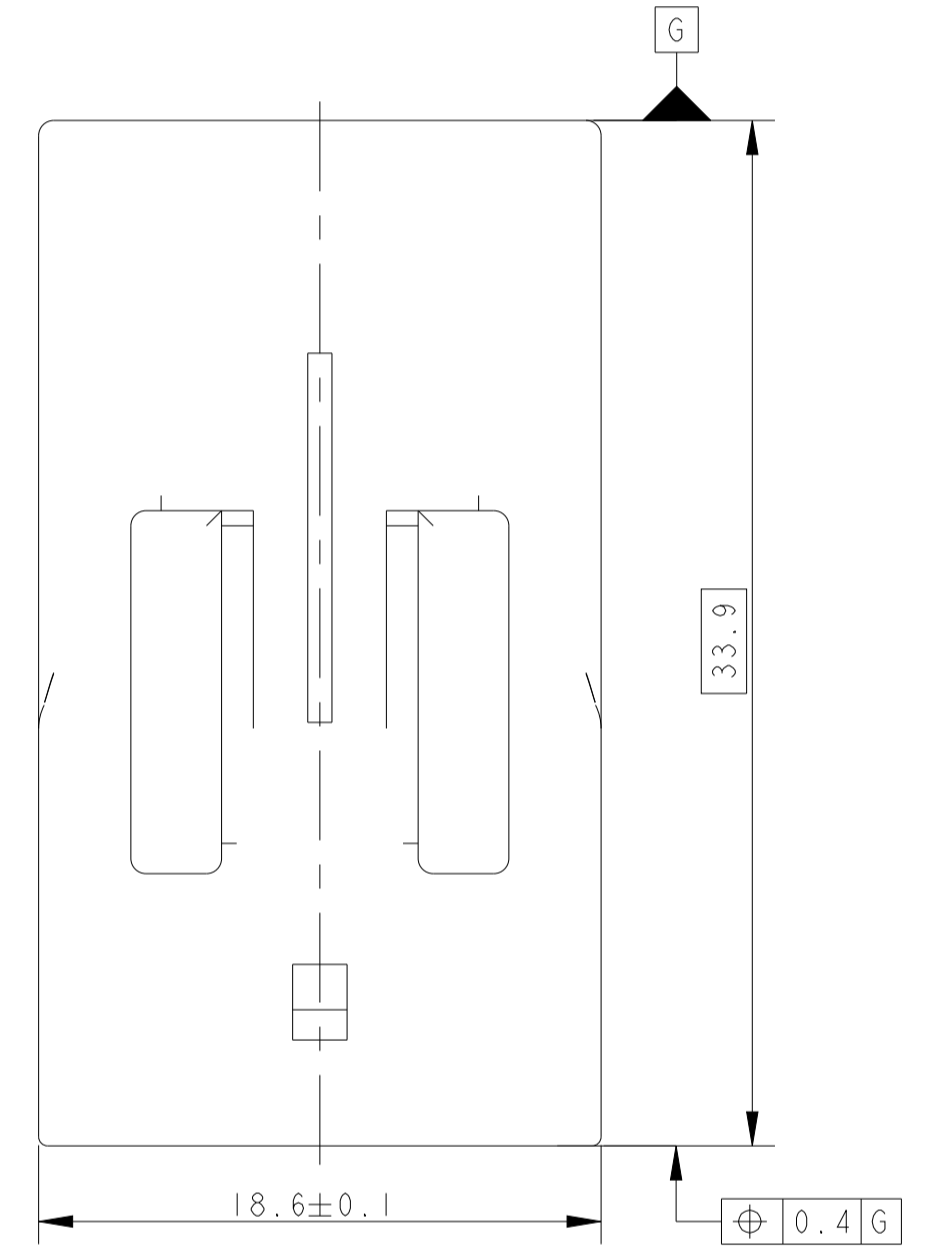
16 PAS DE MARQUAGE POUR LES PIECES DIRECTEMENT ASSEMBLEES APRES MOULAGE NO MARKING REQUIRED FOR THE PART MOLDING WITH DIRECT ASSEMBLY

17 ALLEGEMENTS ET FORMES COSMETIQUES PEUVENT DIFFERER D'UN MOULE A L'AUTRE LIGHTENINGS (DIMENSION & LOCATION), COSMETIC SHAPES CAN DIFFER FROM ONE MOLD TO ANOTHER

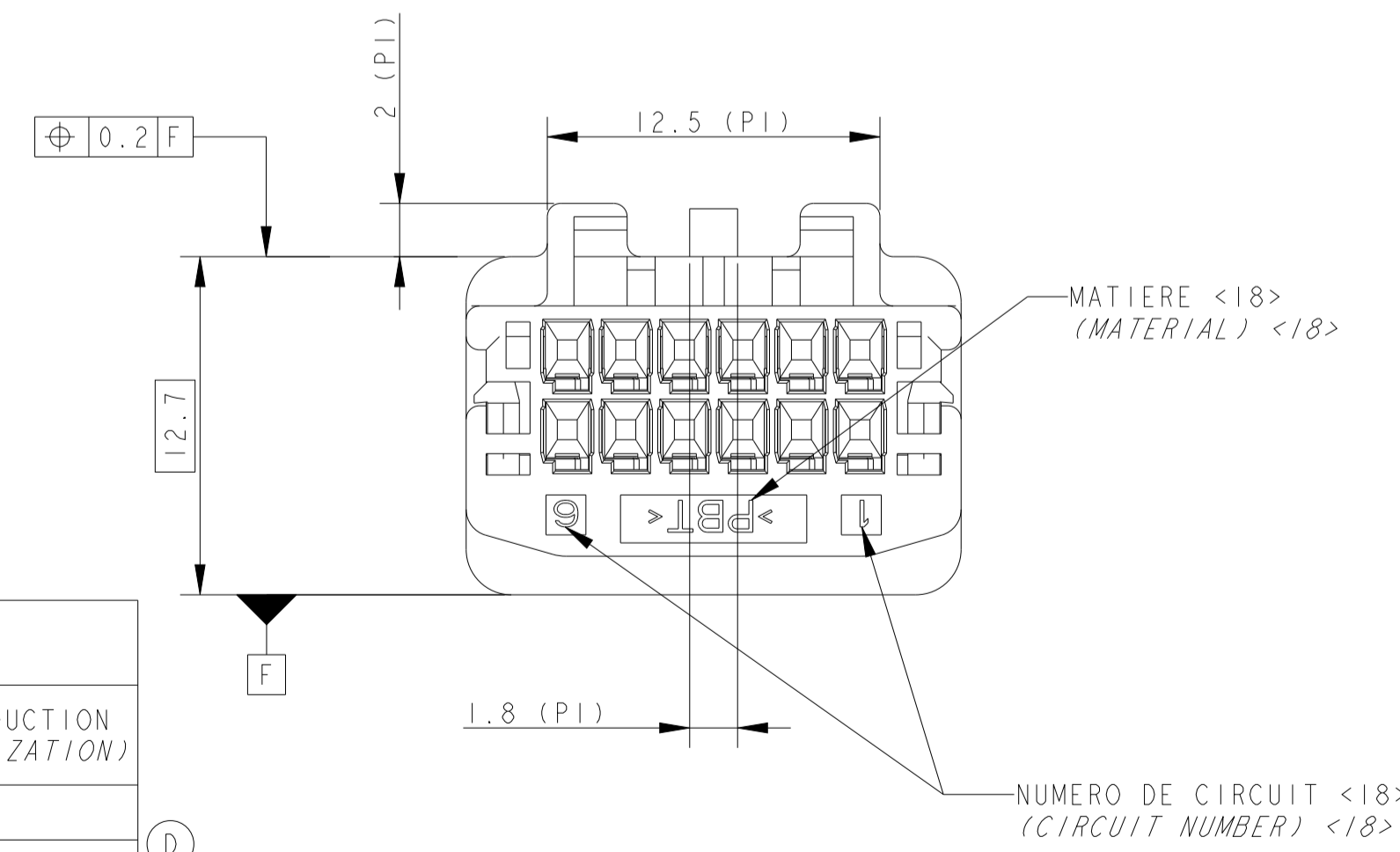
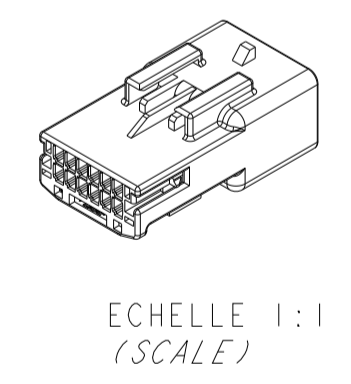
18 MARQUAGES ET POSITIONS PEUVENT DIFFERER D'UN MOULE A L'AUTRE MARKING TYPE & LOCATION CAN DIFFER FROM ONE MOLD TO ANOTHER FOR REFERENCE ONLY



VERROU SECONDAIRE EN POSITION VERROUILLE (SECONDARY LOCKING IN CLOSED POSITION)



COUPE C-C (SECTION)



CONTACTS ASSOCIÉS (APPLIED CONTACTS)			
REF TE / TE PN	FINITION (FINISH)	DESIGNATION (DESIGNATION)	LOCALISATION PRODUCTION (PRODUCTION LOCALIZATION)
1802190-1	ETAME (TINNED)	LANGUETTE .635 (.635 TAB) 0.22 A 0.5 MM ² (SOMM)	EUROPE
1674742-1			ASIA

REF TE / TE PN	DESCRIPTION / DESCRIPTION	CODAGE / KEYING	MATIERE BOITIER - MATIERE VERROU SECONDAIRE / HOUSING MATERIAL - RETAINER MATERIAL	COULEUR BOITIER - COULEUR VERROU SECONDAIRE / HOUSING COLOR - RETAINER COLOR	REVISION ASSEMBLAGE / ASSEMBLY REVISION CODE
1379675-5	CONNECTEUR 12 VOIES / 12 WAY CONNECTOR	5	PBT-PBT / PBT-PBT	NATUREL-NATUREL / NATURAL-NATURAL	A
1379675-4	CONNECTEUR 12 VOIES / 12 WAY CONNECTOR	4	PBT-PBT / PBT-PBT	VERT-NATUREL / GREEN-NATURAL	A
1379675-3	CONNECTEUR 12 VOIES / 12 WAY CONNECTOR	3	PBT-PBT / PBT-PBT	BLEU-NATUREL / BLUE-NATURAL	A
1379675-2	CONNECTEUR 12 VOIES / 12 WAY CONNECTOR	2	PBT-PBT / PBT-PBT	GRIS-NATUREL / GREY-NATURAL	A
1379675-1	CONNECTEUR 12 VOIES / 12 WAY CONNECTOR	1	PBT-PBT / PBT-PBT	NOIR-NATUREL / BLACK-NATURAL	A

THIS DRAWING IS A CONTROLLED DOCUMENT. CE PLAN EST UN DOCUMENT CONTROLÉ PAR TISSOT ELECTRONICS. IL EST SOUSCRIPTIBLE A TOUT MOMENT. CONTACTER LE SERVICE TECHNIQUE DE TISSOT ELECTRONICS POUR OBTENIR LA NOUVELLE VERSION.

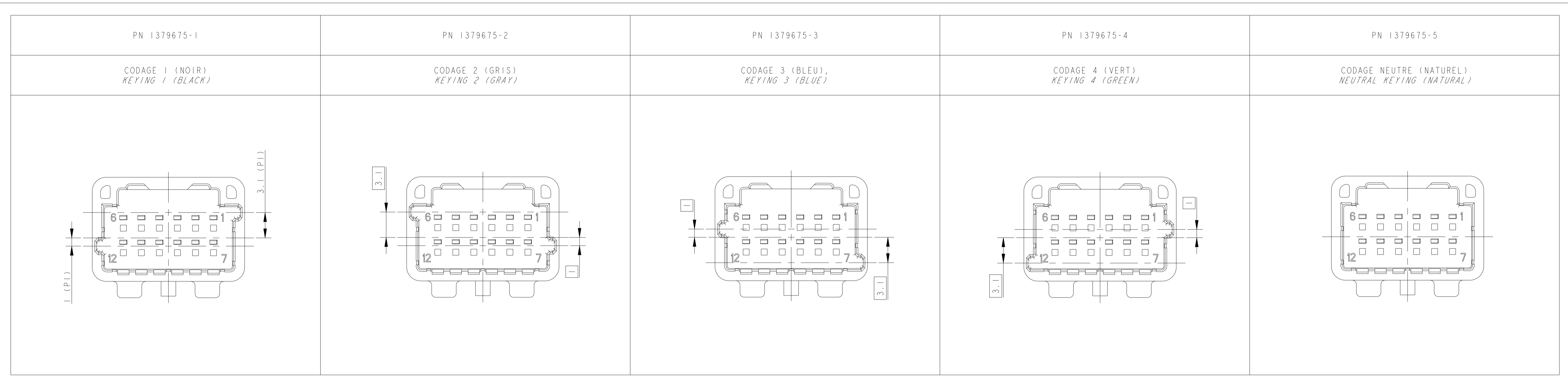
DRAWING NO: 1379675


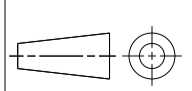
Customer Drawing / PLAN CLIENT UNIFORMITÉ POUR REFERENCE

SCALE 4:1 SHEET 1 OF 2

THIS DRAWING IS UNPUBLISHED.
 DIFFUSION RESTRICTION
 © COPYRIGHT 20
 RELEASED FOR PUBLICATION
 LIBRE À LA DIFFUSION
 ALL RIGHTS RESERVED.
 TOUS DROITS RÉSERVÉS.

LOC		DIST		REVISIONS			
P	LTN	REV	DESCRIPTION	DATE	DWN	APVD	APP.
-	-	-	SEE SHEET 1	-	-	-	-



THIS DRAWING IS A CONTROLLED DOCUMENT. CE PLAN EST UN DOCUMENT CONTRÔLÉ PAR TUXO ELECTRONICS - IL EST SOUSCRIPTION À TUXO ELECTRONICS - COMPTER LE SERVICE TECHNIQUE DE TUXO ELECTRONICS POUR OBTENIR LA DERNIÈRE RÉVISION.		DWN / REVISION: 29OCT2002 D. BANCE CHK / RÉVISÉ: 04NOV2002 B. DUPONT	
DIMENSIONS: mm 		APVD / APPROUVÉ: 04NOV2002 JP. PICAUD PRODUCT SPEC SPEC. PRODUCT SEE TABLE APPLICATION SPEC SPEC. APPLICATION SEE TABLE WEIGHT / MASSE APPROX.: -	
MATERIAL / MATIÈRE: SEE TABLE FINISH / FINITION: -		TOLERANCES UNLESS OTHERWISE SPECIFIED: (S'IL Y A DE DÉCIMAUX): 0 PLG / DEC: ± 1 PLG / DEC: ± 2 PLG / DEC: ±0.2 3 PLG / DEC: ± 4 PLG / DEC: ± ANGLES: ±5°	CUSTOMER DRAWING / PLAN CLIENT: - SCALE / ÉCHELLE: 4:1 SHEET / FEUILLE: 2 OF 2 REV: D