

共模滤波器

高速差动信号线用、一般差分信号线用

ACM-E系列



ACM2012E型



■特点

- 保持共模滤波器要求的特性，并实现了大幅小型化，低背化的卷线型片式共模滤波器。
对于共模噪声的阻抗满足1000Ω [100MHz]，发挥了较大的噪声抑制效果。
- 由于差分模式阻抗被抑制在较低水平，因此对于高速信号几乎不会产生影响。
- 工作温度范围: -40 to +85°C

■用途

- 用于应对可能对信号造成影响的高速差动信号线共模噪声。
- 电脑及周边设备的USB线。
- 电脑、STB等的IEEE1394线、ETHERNET线。
- 液晶屏幕的LVDS、Panel Link线。

■型号的命名方法

ACM	2012	E	-	670	-	2P	-	T	00
系列名称	L×W×H 尺寸 2.0×1.2×1.0 mm	产品识别符号		阻抗 (Ω) at 100MHz		线数		包装形式	管理编号

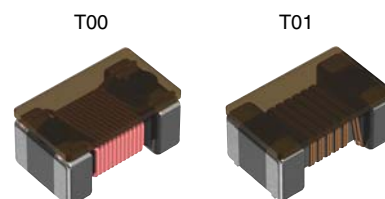
■特点规格表

阻抗 [100MHz] (Ω)	直流电阻 [1 line] (Ω)max.	额定电压 (V)max.	绝缘电阻 (MΩ)min.	额定电流 (A)max.	型号
67±25%	0.35	50	10	0.50	ACM2012E-670-2P-T00
90±25%	0.35	50	10	0.33	ACM2012E-900-2P-T00
120±25%	0.45	50	10	0.30	ACM2012E-121-2P-T00
180±25%	0.60	50	10	0.25	ACM2012E-181-2P-T00
250±25%	1.00	50	10	0.20	ACM2012E-251-2P-T00
270min. (390typ.)	0.80	50	10	0.30	ACM2012E-391-2P-T00
510min. (680typ.)	1.80	50	10	0.17	ACM2012E-681-2P-T00
750min. (1000typ.)	2.50	50	10	0.15	ACM2012E-102-2P-T00
67±25%	0.45	50	10	0.35	ACM2012E-670-2P-T01
90±25%	0.55	50	10	0.30	ACM2012E-900-2P-T01
120±25%	0.65	50	10	0.27	ACM2012E-121-2P-T01

测量设备

测量项目	型号	厂商
共模阻抗	4991A	Keysight Technologies
直流电阻	4338A	Keysight Technologies
绝缘电阻	4339A	Keysight Technologies

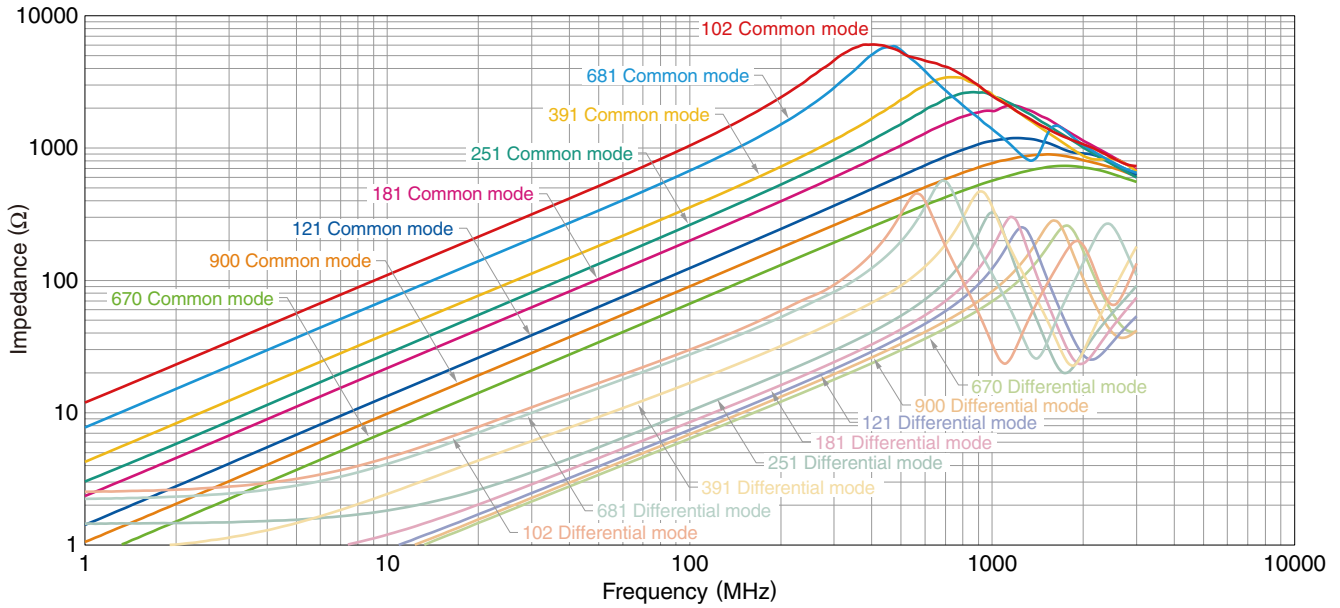
* 有时使用同等测量设备。



ACM2012E型

■ 阻抗频率特性

□ ACM2012E-T00型（一般差分信号线用）

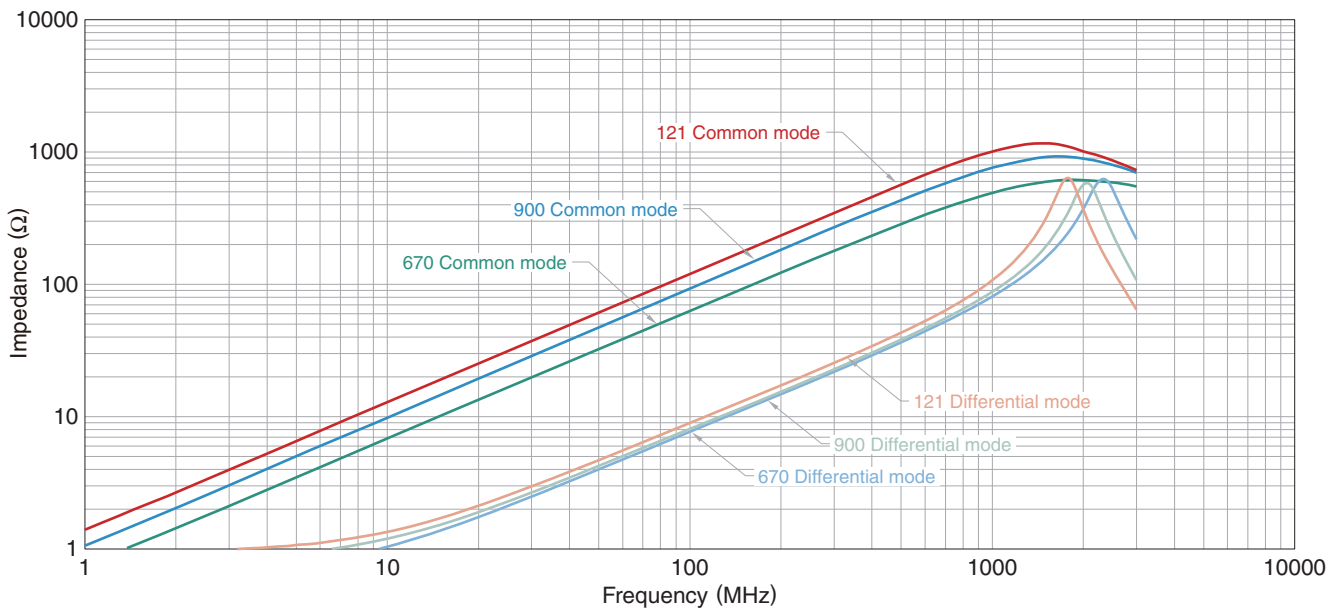


测量设备

型号	厂商
4991A	Keysight Technologies

* 有时使用同等测量设备。

□ ACM2012E-T01型（高速差分信号线产品）



测量设备

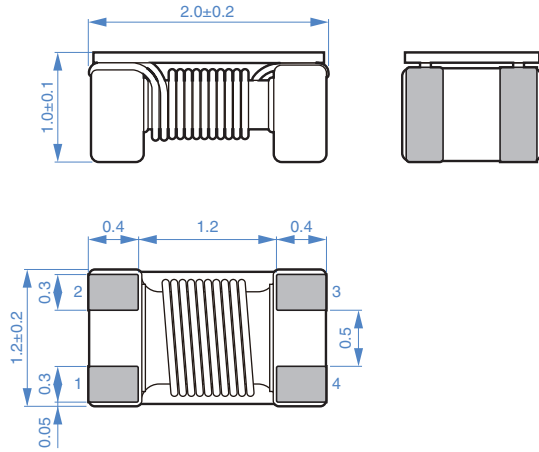
型号	厂商
4991A	Keysight Technologies

* 有时使用同等测量设备。

ACM2012E型

ACM2012E-T00型 (一般差分信号线用)

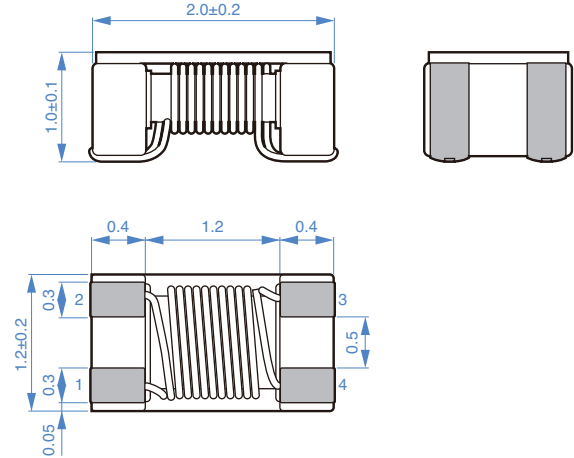
■ 形状与尺寸



Dimensions in mm

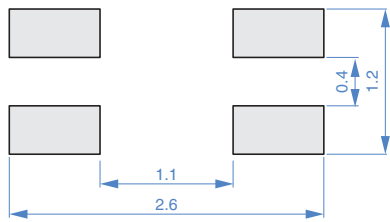
ACM2012E-T01型 (高速差分信号线产品)

■ 形状与尺寸



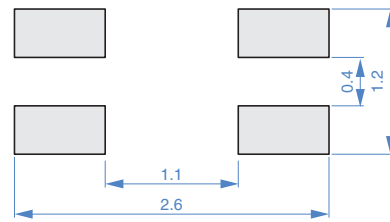
Dimensions in mm

■ 推荐焊盘布局



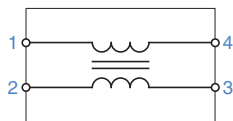
Dimensions in mm

■ 推荐焊盘布局



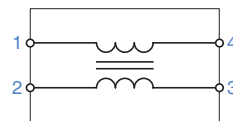
Dimensions in mm

■ 电路图



• No polarity

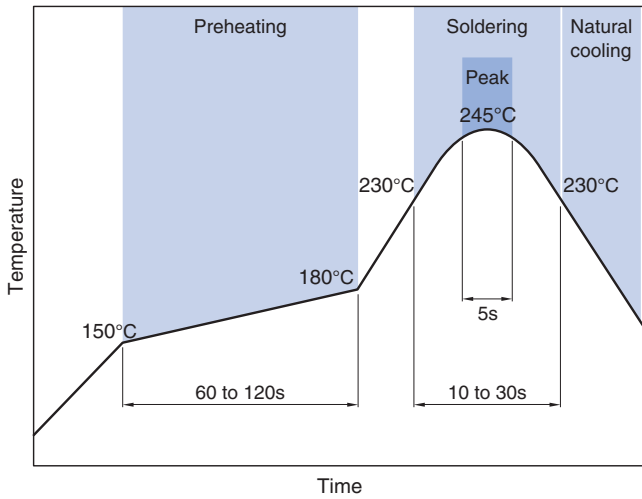
■ 电路图



• No polarity

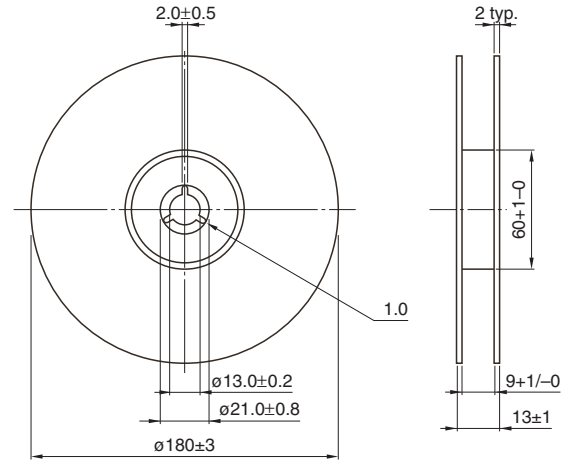
ACM2012E型

■ 推荐回流焊温度曲线图



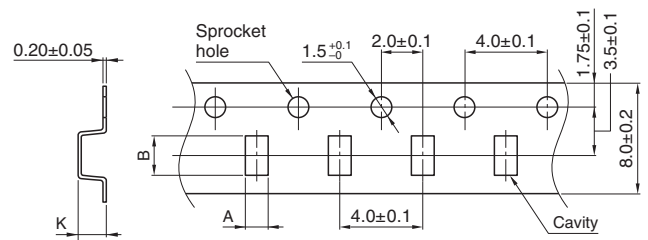
■ 包装形式

□ 卷筒尺寸



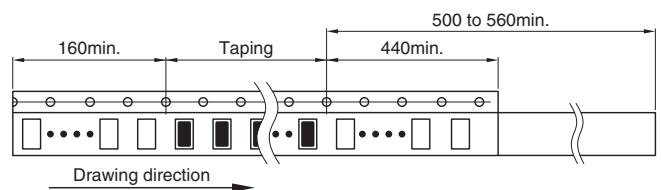
Dimensions in mm

□ 编带尺寸



Dimensions in mm

类型	A	B	K
ACM2012E	1.4 ± 0.1	2.25 ± 0.1	1.15 ± 0.05



Dimensions in mm

□ 包装数量

包装数量	2000 pcs/reel
------	---------------

■ 温度范围、单个重量

工作温度范围	保存温度范围*	单个重量
-40 to +85 °C	-40 to +85 °C	8 mg

* 保存温度范围以固定基板后为准。

使用注意事项

在使用本产品前，请务必随附采购规格书。

安全注意事项

使用本产品时，请注意安全事项。

⚠ 注意

- 保存时间为 6 个月以内，保存条件（温度 5 ~ 40°C、湿度 10 ~ 75%RH 以下），需充分注意。
若超过保存时间，端子电极的可焊性将可能老化。
- 请勿在气体腐蚀环境（盐、酸、碱等）下使用和保管。
- 在实施焊接前，请务必进行预热。
预热温度与焊接温度及芯片温度的温度差要在 150°C 以内。
- 安装后的焊接修正应在规格书规定的条件范围内。
若加热过度可能导致短路、性能降低、寿命减少。
- 将安装了芯片的印刷电路组装到装置时，请注意不要因印刷电路整体变形或紧固部等局部变形而给芯片施加剩余应力。
- 装置会因通电而自我发热（温度上升），因此在热设计方面需留有充分余地。
- 非磁屏蔽型在基板设计时需注意配置线圈。
受到电磁干扰可能会导致误动作。
- 由于人体所带的静电会传到接地线上，因此请使用防静电腕带。
- 请勿将本产品靠近磁铁或带有磁力的物体。
- 请在采购规格书规定的范围内使用。
- 本产品目录中记载的产品是指在通用标准用途意义上使用于一般电子设备（AV 设备，通信设备，家电产品，娱乐设备，计算机设备，个人设备，办公设备，计测设备，工业机器人），并且该一般电子设备要在通常的操作和使用方法下使用。
对于需要高度安全性和可靠性的，或者设备的故障，误动作，运转不良可能会给人的生命，身体及财产等造成损害，以及有可能产生莫大社会影响的以下用途（以下称‘特定用途’）中的适用性，性能发挥，品质，本公司不予保证。
客户预定在本产品目录的范围，条件之外，或者在特定用途中使用，请事先咨询本公司相关部门。本公司会配合客户需求，一起协商不同于本产品目录中所记载的使用用途。
 - (1) 航空，航天设备
 - (2) 运输设备（汽车，电车，船舶等）
 - (3) 医疗设备
 - (4) 发电控制设备
 - (5) 核动力相关设备
 - (6) 海底设备
 - (7) 交通工具控制设备
 - (8) 公共性的高度信息处理设备
 - (9) 军用设备
 - (10) 电热用品，燃烧设备
 - (11) 防灾防盗设备
 - (12) 各种安全装置
 - (13) 其他被认定为特定用途的用途

此外，对使用本产品目录中所记载产品的设备进行设计时，请确保符合该设备的使用用途及状态的保护回路和装置，并设置备用回路等。