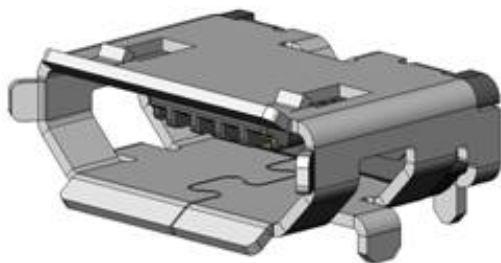


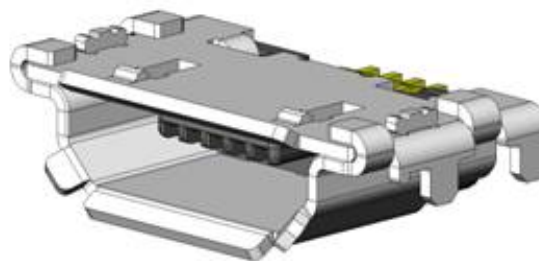
NEW

USB2.0対応 Microコネクタ
DX4シリーズCONNECTOR
MB-0187-3
2014/12

RoHS対応品



【オンボードタイプ】

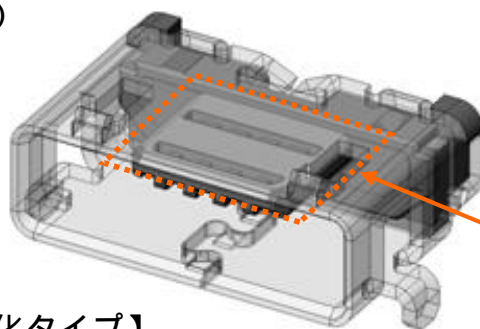


【ミッドマウントタイプ】

《概要》DX4シリーズはUSB Implementers Forum, Inc.にて小型機器向に制定されたUSB2.0対応Microタイプ準拠のコネクタです。

特 長

- Universal Serial Bus Micro-USB Cables and Connectors Specification Revision1.01 準拠
- コネクタタイプ：USB2.0対応 Microタイプ
- 寿命性に配慮し、コンタクト接触部はパラジウム - ニッケル合金上金メッキを採用
- シェル材には高強度ステンレススチールを採用し、剛性に優れる
- 機器形態に合わせ、様々なバリエーションを用意
- ミッドマウントタイプはシェル二体構造にすることで、リフロー時のフラックス飛散による接触不良を防止
- プラグ側の斜め挿抜による破損を防止するため、嵌合部に補強板を組み込んだ強化タイプを用意（下図参照）



【嵌合部強化タイプ】

上図は補強板を図示するため、シェル部品を透明化しています。

嵌合部補強板

一 般 仕 様

- | | | | |
|-------|---------------------------|-------|-------------------------|
| ■極数 | : 5 極 | ■定格電流 | : DC 1 . 8 A (Vbus、GND) |
| ■接触抵抗 | : 3 0 m 以下 (初期) | | その他 DC 0 . 5 A |
| ■耐電圧 | : AC 5 0 0 V r m s / 1 分間 | ■定格電圧 | : AC 3 0 V r m s |
| ■絶縁抵抗 | : 1 , 0 0 0 M (初期) | ■寿命 | : 1 0 , 0 0 0 回 |
| | | ■使用温度 | : - 3 0 ~ + 8 0 |

材料 ・ 仕上

構成部品	材料 / 仕上
インシュレータ	合成樹脂
コンタクト	銅合金 / 接触部: ニッケル上パラジウム - ニッケル合金上金フラッシュメッキ 端子部: ニッケル上金フラッシュメッキ
シェル	ステンレススチール / ニッケル上錫メッキ

詳細についてはそれぞれの製品図面を参照ください。

品名構成

DX4 R 0 05 J J 2 R1800

シリーズ名

DX4 : USB2.0 Micro

R: レセプタクル

モジュール #1

極数 : 5極

リール 1800個巻き

モジュール #2

メッキ仕様

J: 接触部 : ニッケル上パラジウム-ニッケル合金上金フラッシュメッキ

基板接続形態 (シェル部)

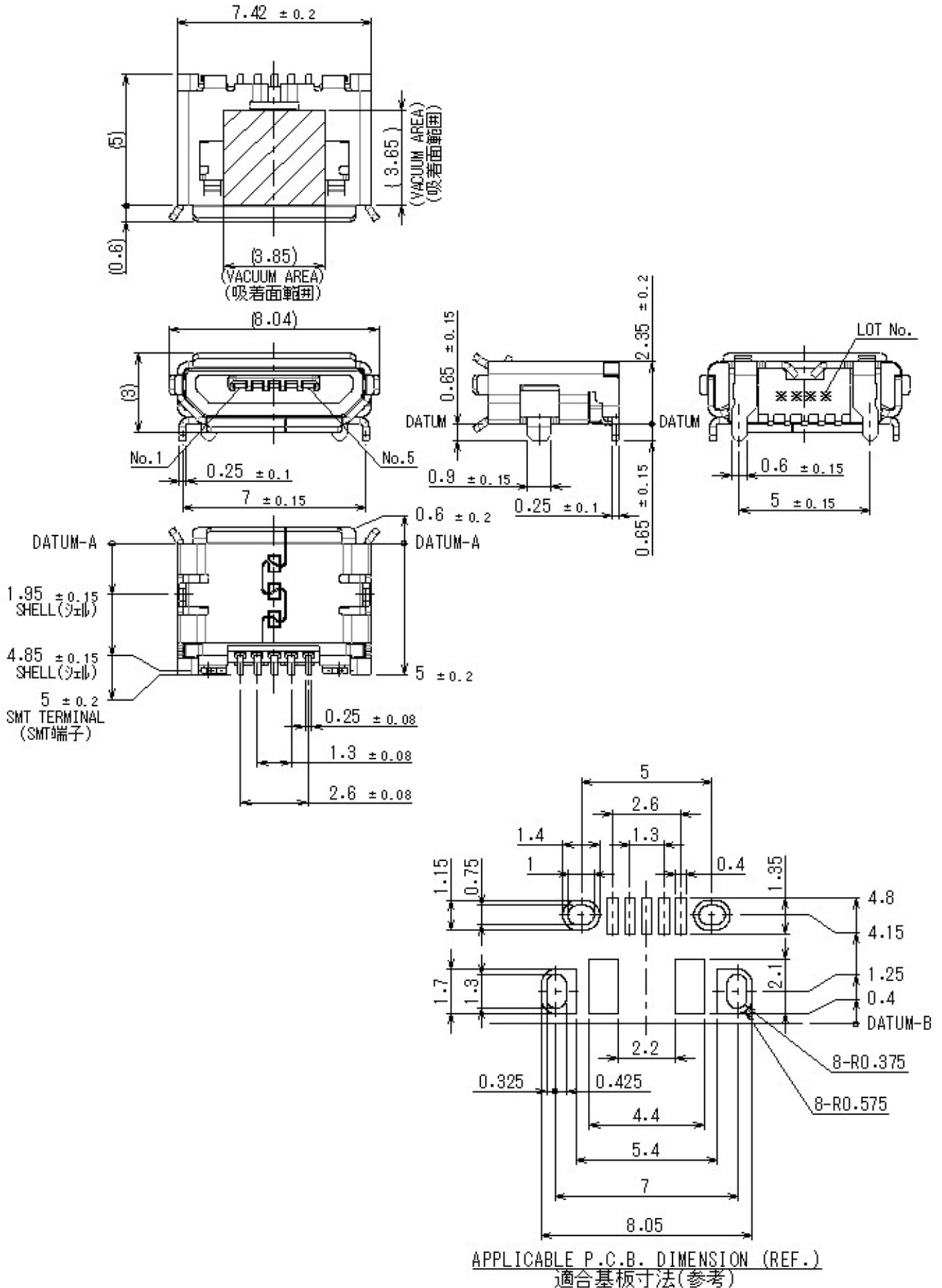
J : スルホールタイプ , H : ホールドダウンタイプ

MicroUSB コネクタタイプ	品名	図面番号	製品 規格表	実装タイプ		嵌合 テパ	嵌合部 補強板
Type B	DX4R005JJ2(コネクタ単体)	SJ110578	JACS- 30162	オボート	スタンダード	有り	無し (標準タイプ)
	DX4R005JJ2R1800(リール品)	SJ110579					
	DX4R005HJ5(コネクタ単体)	SJ111770	JACS- 30185	ミッドマウント	スタンダード	無し	
	DX4R005HJ5R2000(リール品)	SJ111771					
	DX4R005JJ6(コネクタ単体)	SJ112420	JACS- 30251	ミッドマウント	スタンダード	有り	
	DX4R005JJ6R1500(リール品)	SJ112421					
	DX4R005JJ7(コネクタ単体)	SJ112422	JACS- 30252	ミッドマウント	スタンダード	無し	
	DX4R005JJ7R1500(リール品)	SJ112423					
	DX4RN05JJ3(コネクタ単体)	SJ112800	JACS- 30257	ミッドマウント	スタンダード	無し	
	DX4RN05JJ3R2000(リール品)	SJ112801					
DX4R105JJC(コネクタ単体)	SJ113218	JACS- 30281	ミッドマウント	スタンダード	有り		
DX4R105JJCR1800(リール品)	SJ113219						
Type AB	DX4R205JJA(コネクタ単体)	SJ112925	JACS- 30267	オボート	スタンダード	無し	有り (嵌合部 強化タイプ)
	DX4R205JJAR1800(リール品)	SJ112926			リバス		
	DX4R305JJB(コネクタ単体)	SJ112927	JACS- 30268	オボート	スタンダード	有り	
	DX4R305JJBR1800(リール品)	SJ112928			リバス		
	DX4R205JJ8(コネクタ単体)	SJ112802	JACS- 30258	ミッドマウント	スタンダード	有り	
	DX4R205JJ8R2000(リール品)	SJ112803					
DX4R205JJ9(コネクタ単体)	SJ112804	JACS- 30259	ミッドマウント	スタンダード	無し		
DX4R205JJ9R2000(リール品)	SJ112805						

注: ご注文はリール品にてお願い致します。

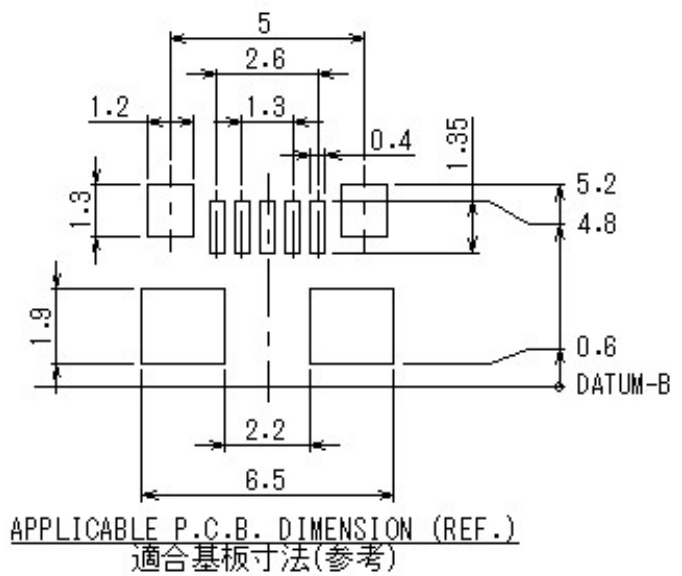
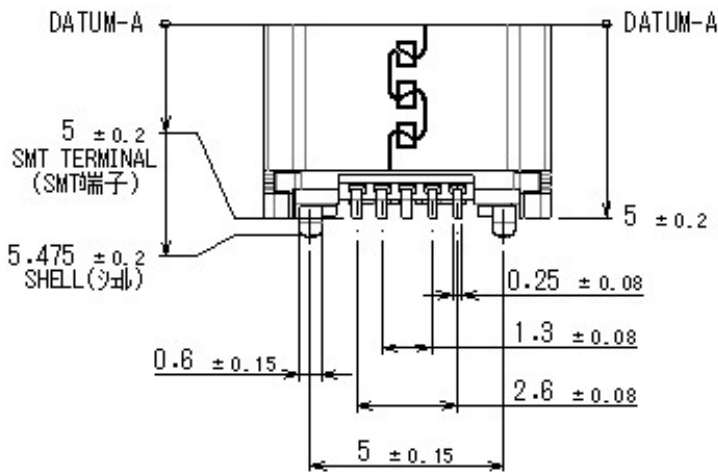
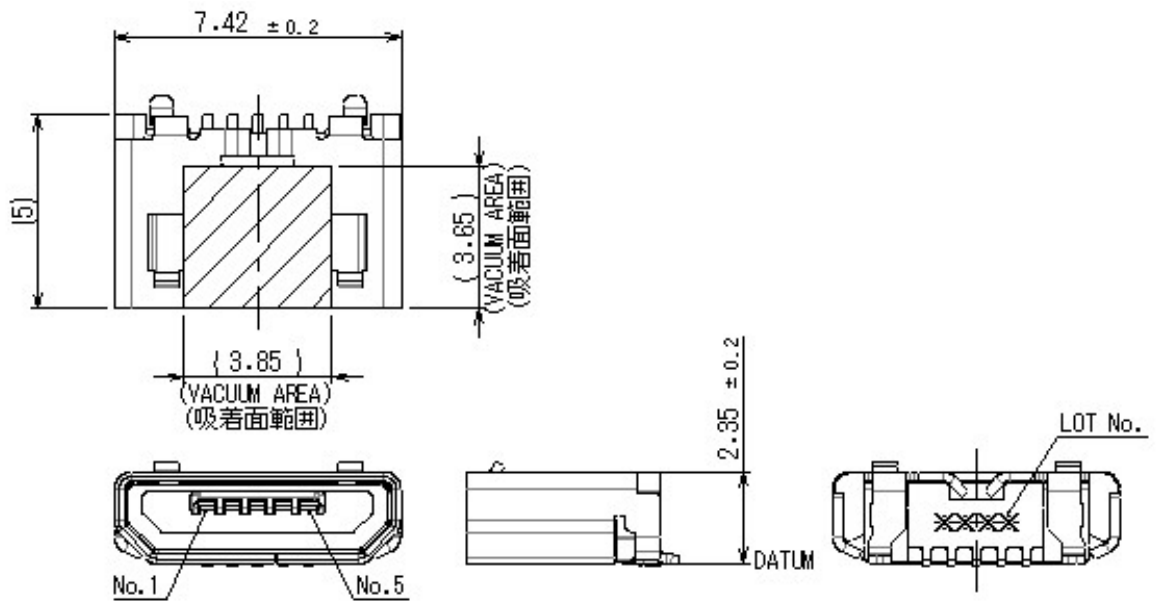
標準タイプ (Micro-B) : DX4R005JJ2

寸法単位 : [mm]



標準タイプ (Micro-B) : DX4R005HJ5

寸法単位 : [mm]

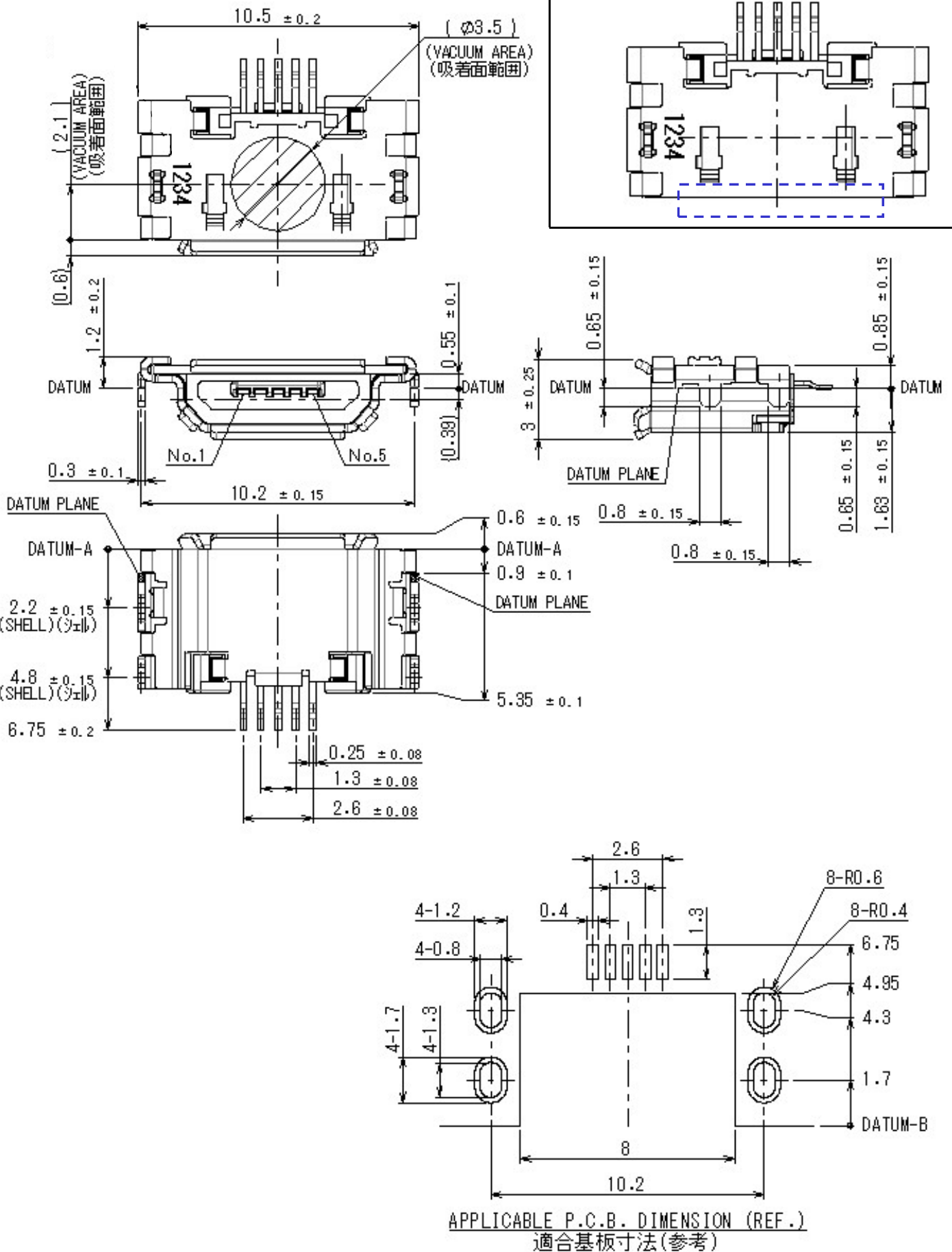


標準タイプ (Micro-B) : DX4R005JJ6

寸法単位 : [mm]

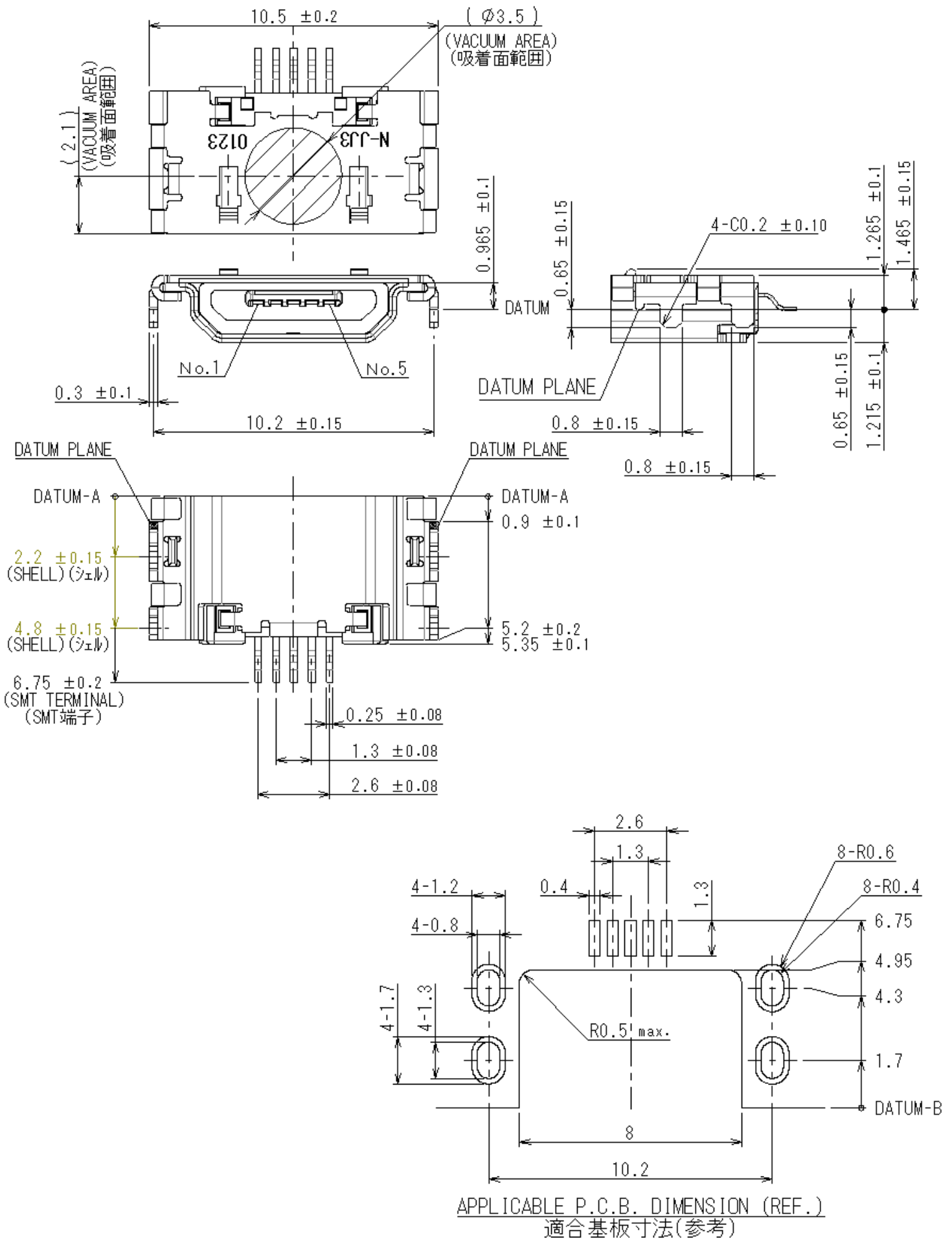
嵌合部テーパ無しタイプ (DX4R005JJ7)

嵌合テーパ部以外はDX4R005JJ6と同じである。

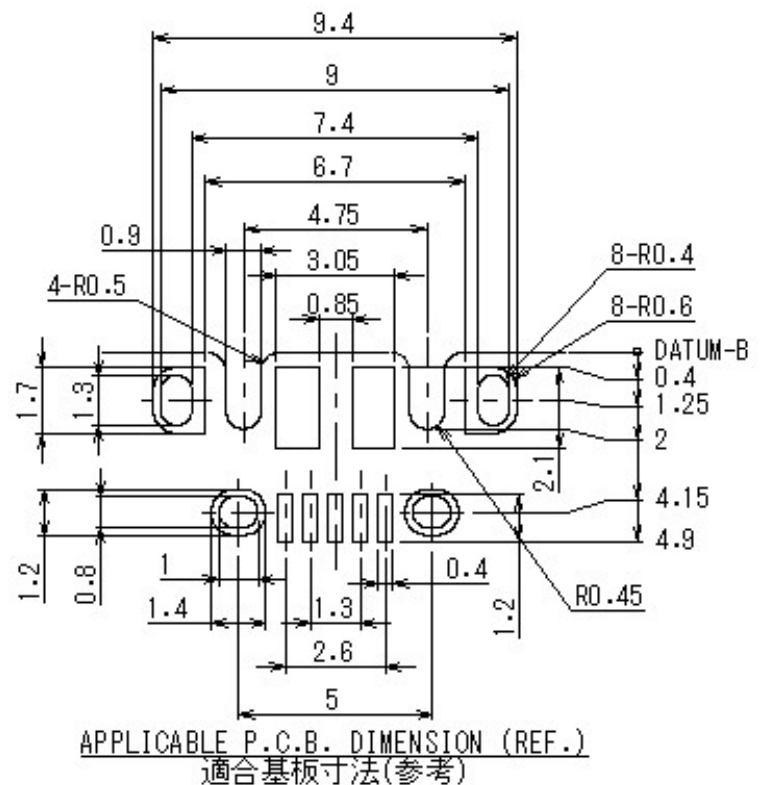
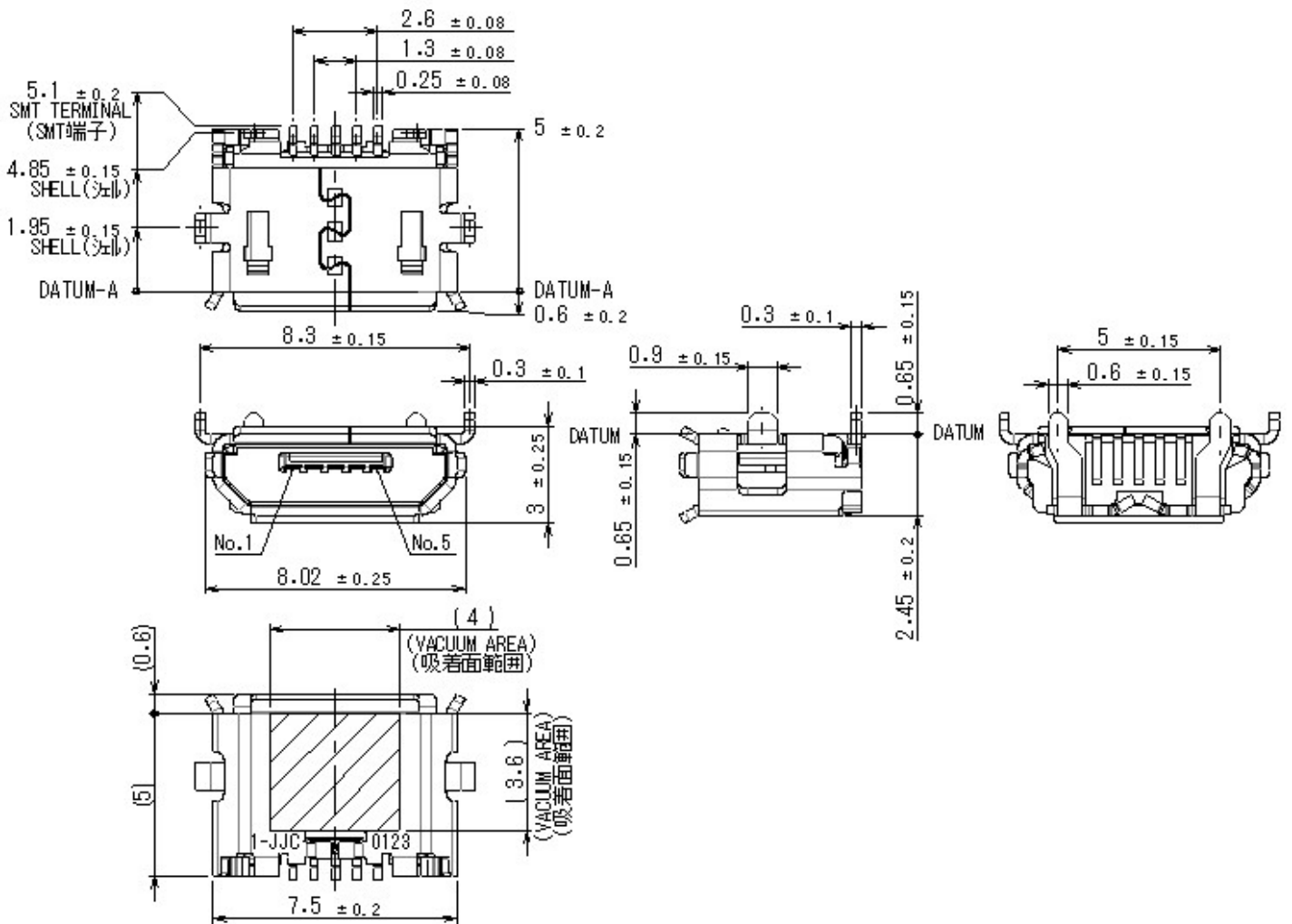


嵌合部強化タイプ(Micro-B) : DX4RN05JJ3

寸法単位 : [mm]

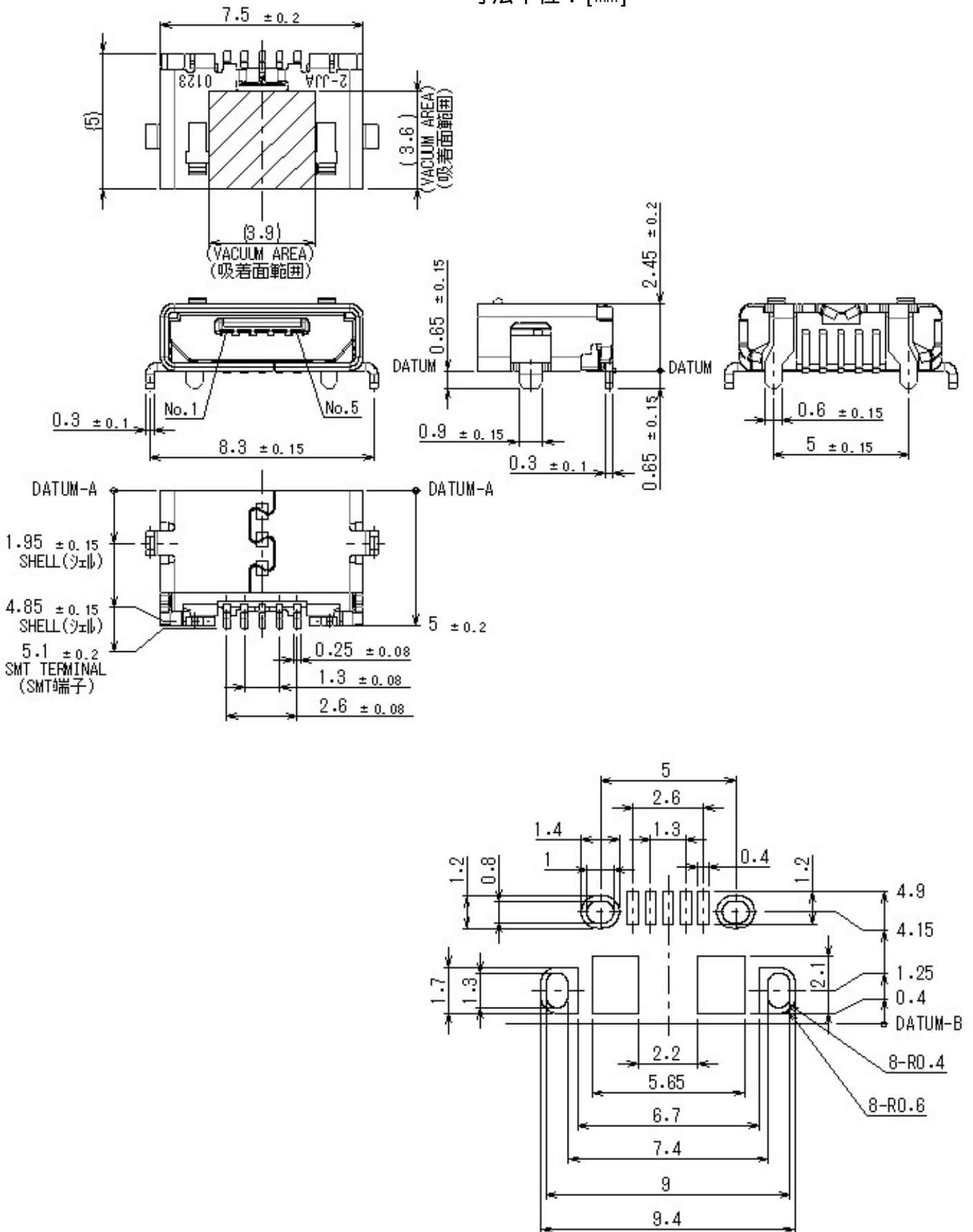


嵌合部強化タイプ(Micro-B) : DX4R105JJC



嵌合部強化タイプ(Micro-AB) : DX4R205JJA

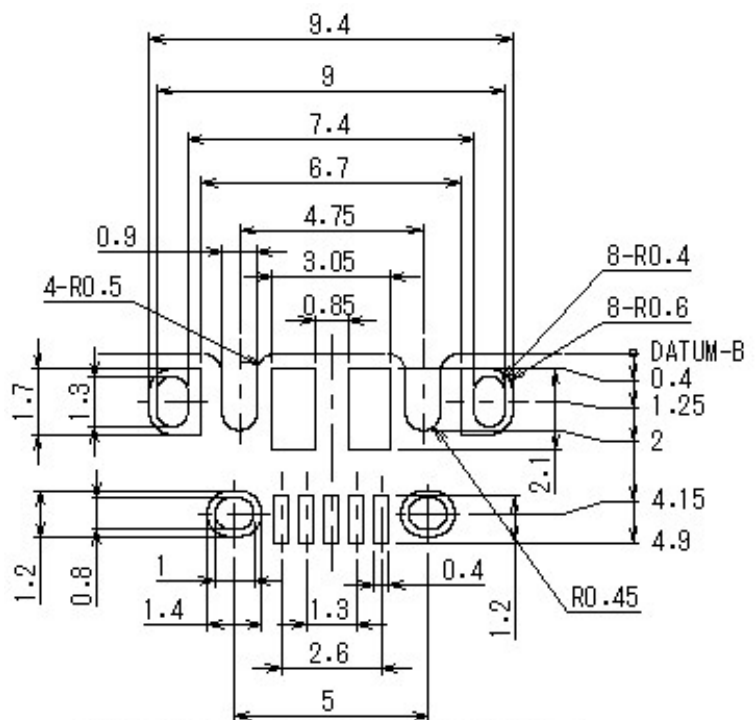
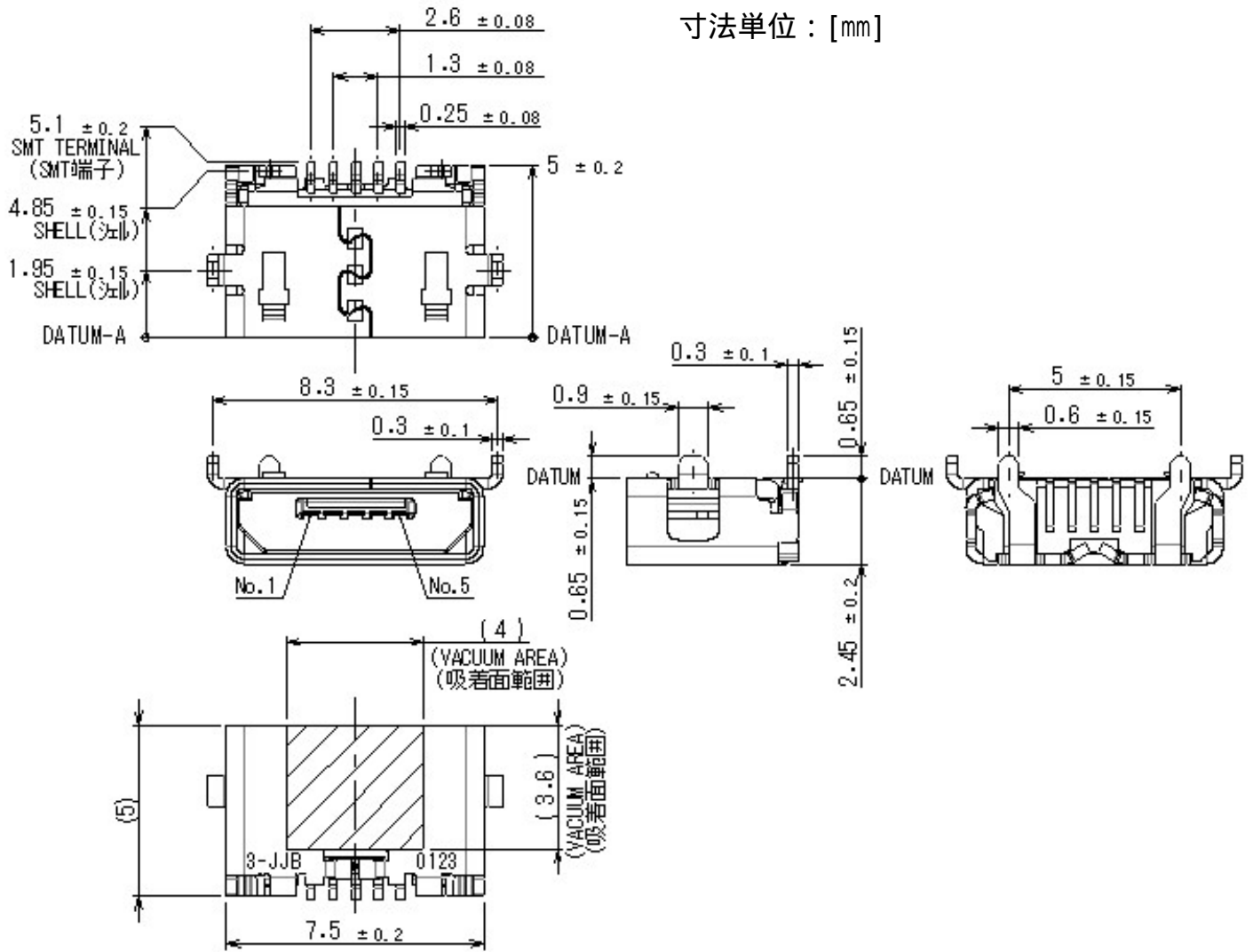
寸法単位 : [mm]



APPLICABLE P.C.B. DIMENSION (REF.)
適合基板寸法(参考)

嵌合部強化タイプ(Micro-AB) : DX4R305JJB

寸法単位 : [mm]

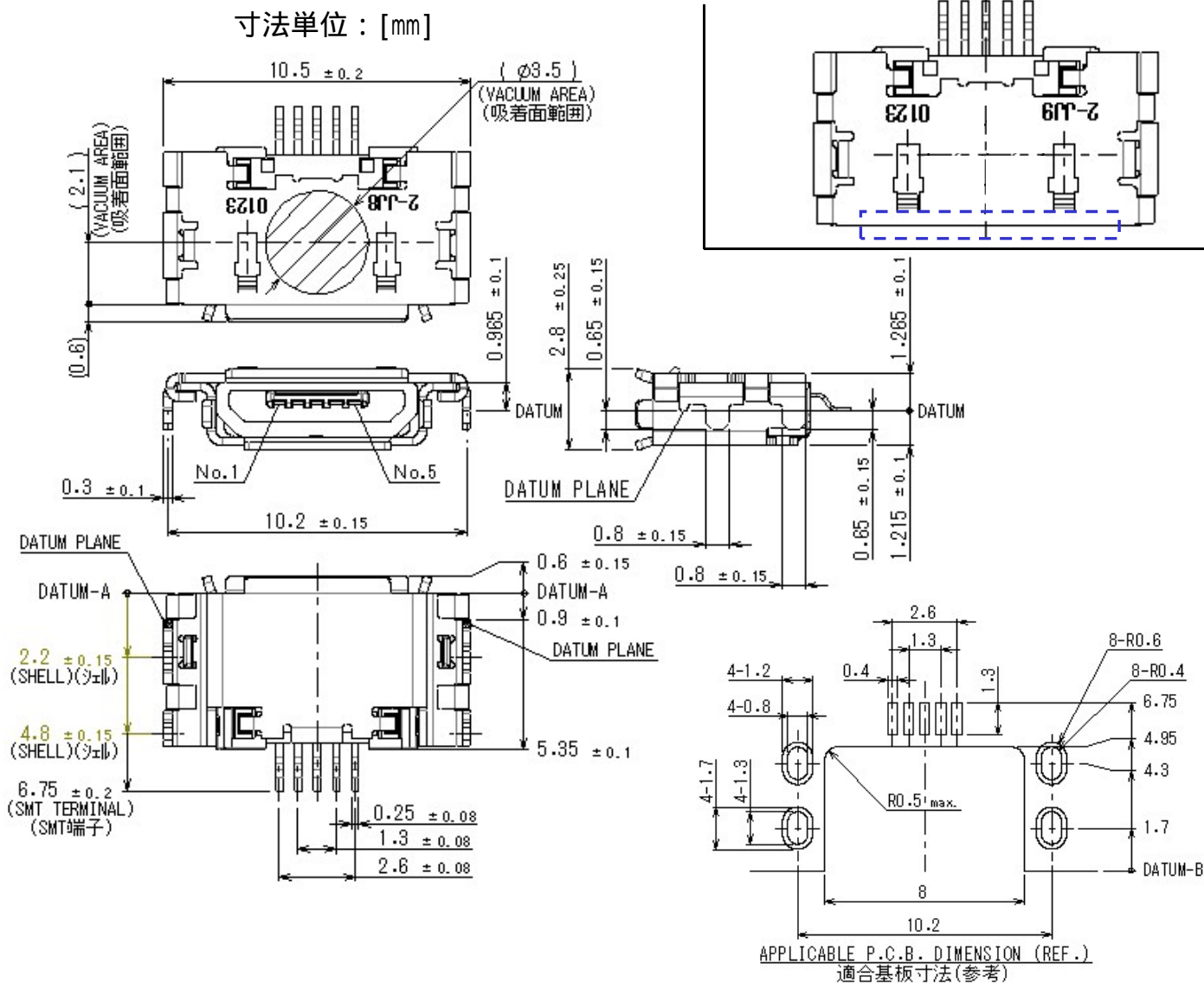


APPLICABLE P.C.B. DIMENSION (REF.)
適合基板寸法(参考)

嵌合部強化タイプ(Micro-AB) : DX4R205JJ8

嵌合部テーパ無しタイプ (DX4R205JJ9)

嵌合テーパ部以外はDX4R205JJ8と同じである。



ご注文に際してのお願い

本カタログに記載の仕様は、参考値です。製品及び仕様については、予告無く変更する場合があります。記載製品のご採用のご検討やご注文に際しては、予め弊社販売窓口までお問い合わせのうえ、「納入仕様書」の取交わりをお願いします。

お客様におかれましては、保護回路や冗長回路等を設けて機器の安全を図られると共に、弊社製品の適合性について十分なご確認をお願いします。

本カタログ記載の製品は、下記の推奨用途に使用されることを意図しております。従いまして、推奨用途以外へのご使用又は極めて高い信頼性が要求される特定用途へのご使用をお考えの場合は、必ず事前に弊社販売窓口までご相談下さいませようお願い申し上げます。

(1) ご相談いただく用途例

(イ) 下記用途でお客様指定又は産業分野固有の品質保証プログラムが有る場合は、ご相談下さい。

*用途例: 自動車電装、列車制御、通信機器(幹線)、交通信号制御、電力、燃焼制御、防火・防犯装置、防災機器、等。

(ロ) 下記特定用途へのご使用をお考えの場合は、お客様指定の品質保証プログラムにて別途承る場合があります。

*特定用途例: 航空宇宙機器、海底中継機器、原子力制御システム、生命維持のための医療機器、等。

(2) 推奨用途例: 電算機、事務機、通信機器(端末、移動体)、計測機器、AV機器、家電、FA機器、等。



日本航空電子工業株式会社

ご注意

電気用品安全法の適合品をお求めの場合は、電気用品安全法で定める基準を満たした認証品をお選びください。認証品については弊社販売窓口までお問い合わせください。

改良の為、予告なく形状・仕様等変更することがあります。ご検討の際はお問合せ下さい。