

MKDS 3/ 3-5,08 - PCB端子

1711738

<https://www.phoenixcontact.com/cn/products/1711738>

请注意，本PDF文档中所示数据均生成自在线目录。完整数据请见用户文档。我们的一般下载使用条款已生效。



固定式连接器，额定电流: 24 A，额定电压(III/2): 400 V，额定横截面: 2.5 mm²，电位数: 3，行数: 1，每行位数: 3，产品系列: MKDS 3，针距: 5.08 mm，接线方式: 带压片的螺钉连接，螺钉头规格: L 开槽，安装: 波峰焊，导线/PCB连接方向: 0°，颜色: 绿色，针脚排列: 直线排列，焊针[P]: 5 mm，每个电势的焊针数量: 1，包装类型: 纸箱包装。该产品可组成不同位数的连接器!

优势

- 通用型连接方式，可在全球范围内使用
- 最大接触力，升温较低
- 允许连接两条绞线
- 内置保护导轨，可防止插错弹性变形管下的导线
- 通过侧面的锁扣可以组合不同位数

商业数据

订货号	1711738
包装单位	100 pc
最小订货量	100 pc
销售关键代码	AAMFIB
产品关键代码	AAMFIB
目录页面	页码105 (C-1-2013)
GTIN	4017918023720
单件重量 (含包装)	6.15 g
单件重量 (不含包装)	5.77 g
关税号	8536909000
原产地	CN

技术数据

产品属性

类型	连接器可组合
产品线	COMBICON Terminals M
产品类型	印制电路板终端
产品系列	MKDS 3
位数	3
针距	5.08 mm
套件包括	2940032 EMG 45-LG/SET
连接量	3
行数	1
电位数目	3
针脚排列	直线排列
每个电位的焊针	1

电气特性

额定电流 I_N	24 A
额定电压 U_N	400 V
污染等级	3
额定电压 (III/3)	250 V
额定电涌电压 (III/3)	4 kV
额定电压 (III/2)	400 V
额定电涌电压 (III/2)	4 kV
Rated voltage (II/2)	630 V
额定电涌电压 (II/2)	4 kV

连接数据

连接技术

类型	连接器可组合
额定横截面	2.5 mm ²

导线连接

连接方式	带压片的螺钉连接
硬导线横截面	0.2 mm ² ... 4 mm ²
柔性导线横截面	0.2 mm ² ... 2.5 mm ²
可连接导线横截面 AWG	24 ... 12
柔性导线横截面，带不含绝缘套管的冷压头	0.25 mm ² ... 2.5 mm ²
柔性导线横截面，带套管，带塑料绝缘套管	0.25 mm ² ... 2.5 mm ²
2根横截面相同的导线，刚性导线	0.2 mm ² ... 1.5 mm ²
2根横截面相同的导线，柔性导线	0.2 mm ² ... 1.5 mm ²
2根具有相同横截面的导线，柔性，带套管但不带塑料套管	0.25 mm ² ... 0.75 mm ²
2根具有相同横截面的导线，柔性，带TWIN套管及塑料套管	0.5 mm ² ... 1.5 mm ²

MKDS 3/ 3-5,08 - PCB端子

1711738

<https://www.phoenixcontact.com/cn/products/1711738>

剥线长度	8 mm
紧固扭矩	0.5 Nm ... 0.6 Nm

安装

安装类型	波峰焊
针脚排列	直线排列
螺钉头驱动方式	开槽 (L)
螺钉头驱动方式	开槽 (L)

材料规格

材料数据 - 联系方法

注意事项	符合WEEE/RoHS，根据IEC 60068-2-82/JEDEC JESD 201的要求没有晶须
接触件材料	CU合金
表面特性	镀锡
接线点金属表面 (顶层)	锡 (4 - 8 μ m Sn)
焊接区域金属表面 (顶层)	锡 (4 - 8 μ m Sn)

材料数据 - 壳体

颜色 (外壳)	绿色 (6021)
绝缘材料	PA
绝缘材料组	I
CTI符合IEC 60112	600
阻燃等级, 符合UL 94	V0
符合EN 60695-2-12标准的灼热丝可燃性指数GWFI	850
符合EN 60695-2-13标准的灼热丝起燃性温度GWIT	775
符合EN 60695-10-2标准的球压试验温度	125 °C

机械数据 - 致动元件

颜色 ()	()
--------	-----

说明

应用说明	为了安全的导线连接, 请始终以规定的拧紧扭矩安装。尤其是在使用两位或三位PCB端子时, 各个触点的单个焊针无法对此进行补偿。这就是在连接导线时必须对端子进行固定支撑的原因 (单手固定, 支持在外壳上)。
------	---

尺寸

尺寸图	
针距	5.08 mm
宽度 [w]	15.24 mm

高度[h]	23 mm
长度[l]	11.2 mm
高度	18 mm
焊针长度[P]	5 mm

PCB设计

引脚间距	15.24 mm
------	----------

电气测试

电气间隙和爬电距离 |

规格	IEC 60947-1:2007-06 + A1:2010-12 + A2:2014-09
绝缘材料组	I
比较跟踪指标 (IEC 60112)	CTI 600
额定绝缘电压 (III/3)	250 V
额定电涌电压 (III/3)	4 kV
最小电气间隙值 - 不均匀电场(III/3)	3 mm
最小爬电距离(III/3)	3.2 mm
连接导线横截面注意事项	已连4 mm ² 导线 (刚性)
额定绝缘电压 (III/2)	400 V
额定电涌电压(III/2)	4 kV
最小电气间隙值 - 不均匀电场(III/2)	3 mm
最小爬电距离(II/2)	3 mm
额定绝缘电压 (II/2)	630 V
额定过电压 (II/2)	4 kV
最小电气间隙值 - 不均匀电场(II/2)	3 mm
最小爬电距离(II/2)	3.2 mm

环境和真实条件

环境条件

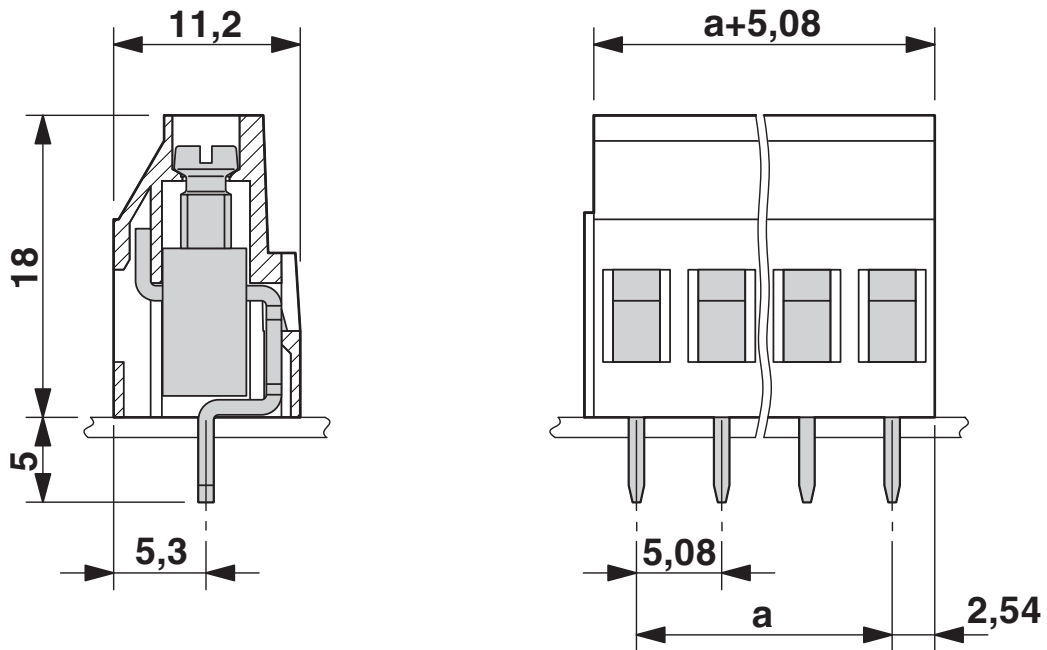
环境温度 (运行)	-40 °C ... 105 °C (取决于电流承载能力/衰减曲线)
环境温度 (存放/运输)	-40 °C ... 70 °C
相对湿度 (存放/运输)	30 % ... 70 %
环境温度 (组装)	-5 °C ... 100 °C

包装规格

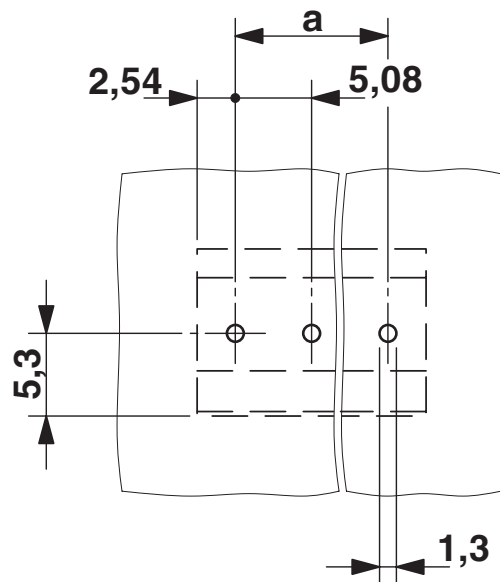
包装类型	纸箱包装
------	------

图纸

尺寸图



开孔图/焊盘环宽




MKDS 3/ 3-5,08 - PCB端子



1711738

<https://www.phoenixcontact.com/cn/products/1711738>

认证


 CSA 认证ID: 13631				
	额定电压 U_N	额定电流 I_N	接线容量AWG	接线容量 mm^2
使用组 B	300 V	10 A	28 - 12	-
使用组 D	300 V	10 A	28 - 12	-

 EAC 认证ID: B.01687				
---	--	--	--	--

 cULus Recognized 认证ID: E60425-19770427				
	额定电压 U_N	额定电流 I_N	接线容量AWG	接线容量 mm^2
使用组 B				
多导线连接	300 V	15 A	30 - 18	-
螺钉连接	300 V	15 A	30 - 12	-
使用组 D				
多导线连接	300 V	10 A	30 - 18	-
螺钉连接	300 V	10 A	30 - 12	-

 DNV GL 认证ID: TAE00001EV				
---	--	--	--	--

 IECEE CB Scheme 认证ID: DE1-66542				
	额定电压 U_N	额定电流 I_N	接线容量AWG	接线容量 mm^2
	400 V	28 A	-	0.2 - 4

 VDE Zeichengenehmigung 认证ID: 40055394				
	额定电压 U_N	额定电流 I_N	接线容量AWG	接线容量 mm^2
	400 V	28 A	-	0.2 - 4

MKDS 3/ 3-5,08 - PCB端子



1711738

<https://www.phoenixcontact.com/cn/products/1711738>

分类

ECLASS

ECLASS-9.0	27440401
ECLASS-10.0.1	27440401
ECLASS-11.0	27460101

ETIM

ETIM 8.0	EC002643
----------	----------

UNSPSC

UNSPSC 21.0	39121400
-------------	----------

MKDS 3/ 3-5,08 - PCB端子

1711738

<https://www.phoenixcontact.com/cn/products/1711738>




产品环境合规性

China RoHS	环保使用期限：无限期 = EFUP-e
	无超标的有害物质

1711738

<https://www.phoenixcontact.com/cn/products/1711738>

附件

 注意：应用以下某些附件可能会导致本产品受限。


EBP 2- 5 - 插拔式桥接件

1733169

<https://www.phoenixcontact.com/cn/products/1733169>

插拔式桥接件，适用于针距为5.0 mm或5.08 mm的连接器



 最大电流承载能力: 12 A


EBP 3- 5 - 插拔式桥接件

1733172

<https://www.phoenixcontact.com/cn/products/1733172>

插拔式桥接件，适用于针距为5.0 mm或5.08 mm的连接器



 最大电流承载能力: 12 A

MKDS 3/ 3-5,08 - PCB端子

1711738

<https://www.phoenixcontact.com/cn/products/1711738>



SZS 0,6X3,5 - 螺丝刀

1205053

<https://www.phoenixcontact.com/cn/products/1205053>



操作工具，适用于ST端子，绝缘，同样可用作一字刀口螺丝刀，尺寸：0.6 x 3.5 x 100 mm，防滑手柄采用二次注塑工艺

RZ 1,25-MKDS 3 - 间隔板

1703047

<https://www.phoenixcontact.com/cn/products/1703047>



间隔板，当MKDS和GMKDS混合排列时，用于调整连接器之间的针距，厚1.25 mm

MKDS 3/ 3-5,08 - PCB端子

1711738

<https://www.phoenixcontact.com/cn/products/1711738>



SK 5,08/3,8:UNBEDRUCKT - 标记卡

0805412

<https://www.phoenixcontact.com/cn/products/0805412>

标记卡，白色，未标记，适用的打印机：标记笔，安装方式：背胶固定，适用的模块宽度：5.08 mm，标识区域大小：5,08 x 3,8 mm



SK 5,08/3,8:FORTL.ZAHLEN - 标记卡

0804293

<https://www.phoenixcontact.com/cn/products/0804293>

标记卡，白色，标识，水平：连续编号1 ... 10、11 ... 20等，直至91 ... (99)100，安装方式：背胶固定，适用的模块宽度：5.08 mm，标识区域大小：5,08 x 3,8 mm



MKDS 3/ 3-5,08 - PCB端子

1711738

<https://www.phoenixcontact.com/cn/products/1711738>



B-STIFT - 标记笔

1051993

<https://www.phoenixcontact.com/cn/products/1051993>



标记笔，用于书写标记未打印的扁平式标记条，标记防抹擦，防水，线宽0.5 mm

Phoenix Contact 2023 Â© - 保留所有权利

<https://www.phoenixcontact.com>

菲尼克斯（中国）投资有限公司总部
南京市江宁经济开发区菲尼克斯路36号
（江宁236信箱）邮编：211100
025-52121888
phoenix@phoenixcontact.com.cn