

MKDS 1/ 2-3,81 - PCB端子



1727010

<https://www.phoenixcontact.com/cn/products/1727010>

请注意，本PDF文档中所示数据均生成自在线目录。完整数据请见用户文档。我们的一般下载使用条款已生效。



固定式连接器，额定电流: 13.5 A，额定电压(III/2): 200 V，额定横截面: 1.5 mm²，电位数: 2，行数: 1，每行位数: 2，产品系列: MKDS 1，针距: 3.81 mm，接线方式: 带压片的螺钉连接，螺钉头规格: L 开槽，安装: 波峰焊，导线/PCB连接方向: 0°，颜色: 绿色，针脚排列: 直线排列，焊针[P]: 3.5 mm，每个电势的焊针数量: 1，包装类型: 纸箱包装

优势

- 通用型连接方式，可在全球范围内使用
- 最大接触力，升温较低
- 允许连接两条绞线
- 针对各导线横截面的极小型设计

商业数据

订货号	1727010
包装单位	250 pc
最小订货量	250 pc
销售关键代码	AALFFC
产品关键代码	AALFFC
目录页面	页码85 (C-1-2013)
GTIN	4017918025489
单件重量 (含包装)	1.03 g
单件重量 (不含包装)	0.958 g
关税号	8536901900
原产地	DE

技术数据

产品属性

类型	固定式连接器
产品线	COMBICON Terminals S
产品类型	印制电路板终端
产品系列	MKDS 1
位数	2
针距	3.81 mm
连接量	2
行数	1
电位数目	2
针脚排列	直线排列
每个电位的焊针	1

电气特性

额定电流 I_N	13.5 A
额定电压 U_N	200 V
污染等级	3
额定电压(III/3)	160 V
额定电涌电压(III/3)	2.5 kV
额定电压(III/2)	200 V
额定电涌电压(III/2)	2.5 kV
Rated voltage (II/2)	400 V
额定电涌电压(II/2)	2.5 kV

连接数据

连接技术

类型	固定式连接器
额定横截面	1.5 mm ²

导线连接

连接方式	带压片的螺钉连接
硬导线横截面	0.14 mm ² ... 1.5 mm ²
柔性导线横截面	0.14 mm ² ... 1.5 mm ²
可连接导线横截面 AWG	26 ... 16
柔性导线横截面, 带不含绝缘套管的冷压头	0.25 mm ² ... 0.5 mm ²
柔性导线横截面, 带套管, 带塑料绝缘套管	0.25 mm ² ... 0.5 mm ²
2根横截面相同的导线, 刚性导线	0.14 mm ² ... 0.5 mm ²
2根横截面相同的导线, 柔性导线	0.14 mm ² ... 0.34 mm ²
剥线长度	5 mm
紧固扭矩	0.22 Nm ... 0.25 Nm

安装

安装类型	波峰焊
针脚排列	直线排列
螺钉头驱动方式	开槽 (L)
螺钉头驱动方式	开槽 (L)

工艺说明

过程	波峰焊
----	-----

材料规格

材料数据 - 联系方法

注意事项	符合WEEE/RoHS，根据IEC 60068-2-82/JEDEC JESD 201的要求没有晶须
接触件材料	CU合金
表面特性	镀锡
接线点金属表面 (顶层)	锡 (5 - 7 μm Sn)
接线点金属表面 (中层)	镍 (2 - 3 μm Ni)
焊接区域金属表面 (顶层)	锡 (5 - 7 μm Sn)
焊接区域金属表面 (中层)	镍 (2 - 3 μm Ni)

材料数据 - 壳体

颜色 (外壳)	绿色 (6021)
绝缘材料	PA
绝缘材料组	I
CTI符合IEC 60112	600
阻燃等级，符合UL 94	V0
符合EN 60695-2-12标准的灼热丝可燃性指数GWFI	850
符合EN 60695-2-13标准的灼热丝起燃性温度GWIT	775
符合EN 60695-10-2标准的球压试验温度	125 °C

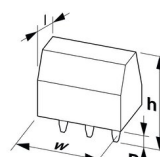
机械数据 - 致动元件

颜色 ()	()
--------	-----

说明

应用说明	为了安全的导线连接，请始终以规定的拧紧扭矩安装。尤其是在使用两位或三位PCB端子时，各个触点的单个焊针无法对此进行补偿。这就是在连接导线时必须对端子进行固定支撑的原因（单手固定，支持在外壳上）。
------	---

尺寸

尺寸图	
-----	--

针距	3.81 mm
宽度 [w]	7.61 mm
高度[h]	12 mm
长度[l]	7.3 mm
高度	8.5 mm
焊针长度[P]	3.5 mm

机械测试

导线损坏和松动测试

规格	IEC 60999-1:1999-11
结果	通过测试

拉伸测试

规格	IEC 60999-1:1999-11
导线横截面 / 导线类型 / 牵引力设定值 / 实际值	0.14 mm ² / 刚性 / > 10 N
	0.14 mm ² / 柔性 / > 10 N
	1.5 mm ² / 刚性 / > 40 N
	1.5 mm ² / 柔性 / > 40 N

电气测试

温升测试

规格	IEC 60947-7-4:2019-01
温度上升要求测试	环境温度与固定式连接器的温升之和不应超过温度上限。

瞬时冲击电流强度测试

规格	IEC 60947-7-4:2019-01
----	-----------------------

绝缘电阻

规格	IEC 60512-3-1:2002-02
绝缘电阻，相邻接线位	> 5 MΩ

电气间隙和爬电距离 |

规格	IEC 60947-1:2007-06 + A1:2010-12 + A2:2014-09
绝缘材料组	I
比较跟踪指标 (IEC 60112)	CTI 600
额定绝缘电压 (III/3)	160 V
额定电涌电压 (III/3)	2.5 kV
最小电气间隙值 - 不均匀电场(III/3)	1.5 mm
最小爬电距离(III/3)	2 mm
连接导线横截面注意事项	已连1.5 mm ² 导线 (柔性)
额定绝缘电压 (III/2)	200 V
额定电涌电压(III/2)	2.5 kV
最小电气间隙值 - 不均匀电场(III/2)	1.5 mm
最小爬电距离(II/2)	1.5 mm
额定绝缘电压 (II/2)	400 V

1727010

<https://www.phoenixcontact.com/cn/products/1727010>

额定过电压 (II/2)	2.5 kV
最小电气间隙值 - 不均匀电场(II/2)	1.5 mm
最小爬电距离(II/2)	2 mm

环境和真实条件

振动测试

规格	IEC 60068-2-6:2007-12
频率	10 - 150 - 10 Hz
扫描速率	1倍频程/分钟
振幅	0.35 mm (10 Hz ... 60.1 Hz)
扫描速率	5g (60.1 Hz ... 150 Hz)
每轴的测试周期	2.5 h

灼热线测试

规格	IEC 60695-2-10:2013-04
温度	850 °C
暴露时间	5 s

老化

规格	IEC 60947-7-4:2019-01
----	-----------------------

环境条件

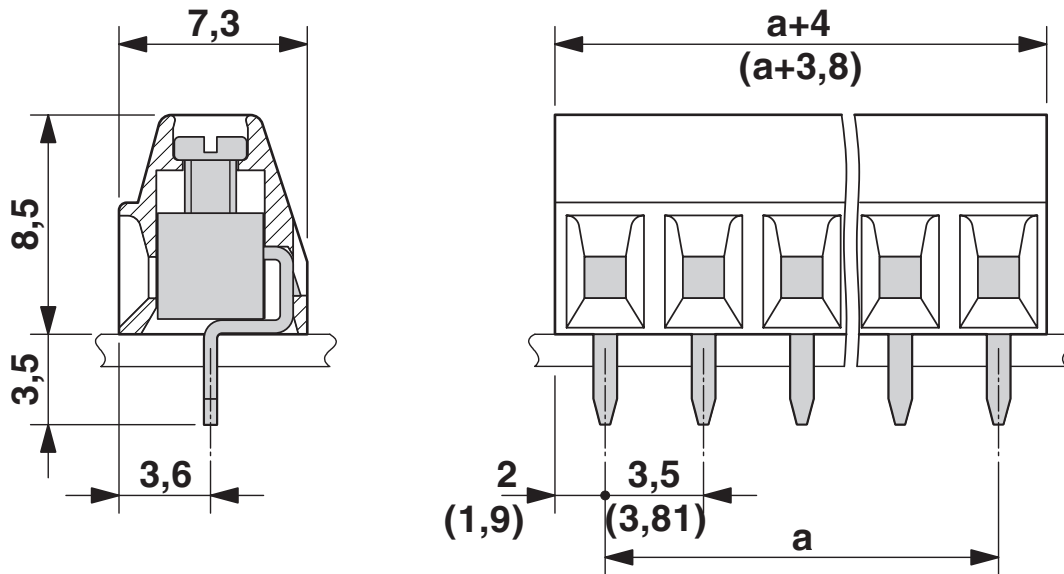
环境温度 (运行)	-40 °C ... 105 °C (取决于电流承载能力/衰减曲线)
环境温度 (存放/运输)	-40 °C ... 70 °C
相对湿度 (存放/运输)	30 % ... 70 %
环境温度 (组装)	-5 °C ... 100 °C

包装规格

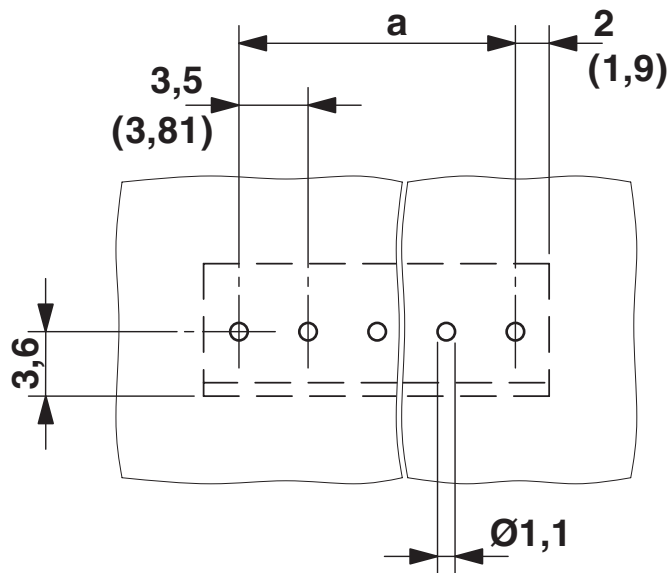
包装类型	纸箱包装
------	------

图纸

尺寸图



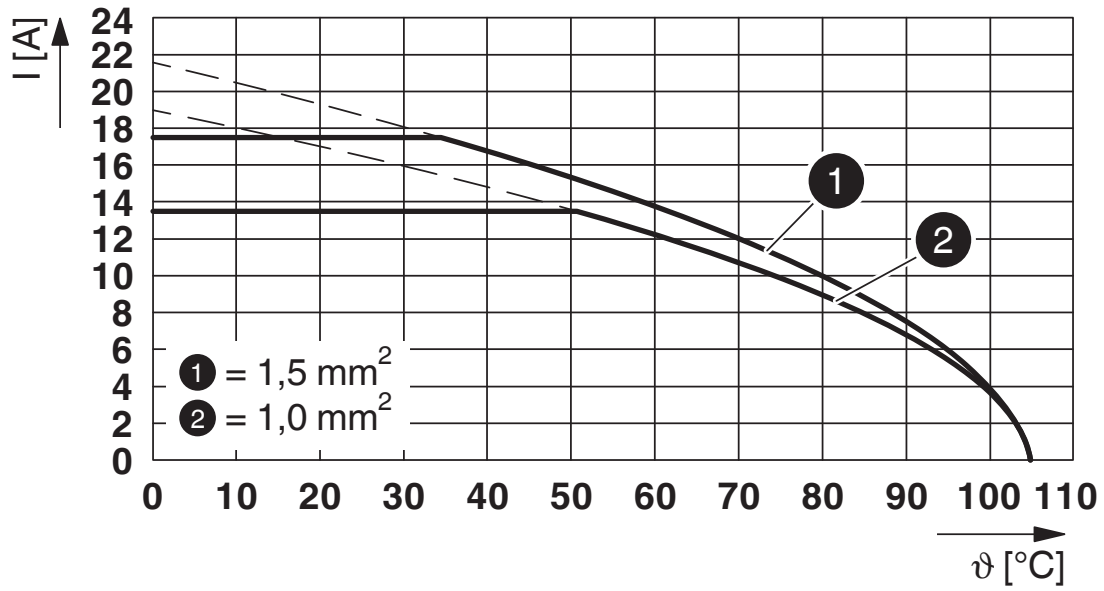
开孔图/焊盘环宽



1727010

<https://www.phoenixcontact.com/cn/products/1727010>

图表



型号 : MKDS 1/...-3,81

MKDS 1/ 2-3,81 - PCB端子



1727010

<https://www.phoenixcontact.com/cn/products/1727010>

认证



EAC

认证ID: B.01687



cULus Recognized

认证ID: E60425-19770427

	额定电压 U_N	额定电流 I_N	接线容量AWG	接线容量 mm^2
使用组 B				
仅适用柔性导线	300 V	13.5 A	30 - 16	-
标准	300 V	10 A	30 - 16	-
使用组 D				
仅适用柔性导线	150 V	13.5 A	30 - 16	-
标准	300 V	10 A	30 - 16	-



IECEE CB Scheme

认证ID: DE1-66542

	额定电压 U_N	额定电流 I_N	接线容量AWG	接线容量 mm^2
	200 V	13.5 A	-	0.2 - 1.5



VDE Zeichengenehmigung

认证ID: 40055394

	额定电压 U_N	额定电流 I_N	接线容量AWG	接线容量 mm^2
	200 V	13.5 A	-	0.2 - 1.5

MKDS 1/ 2-3,81 - PCB端子



1727010

<https://www.phoenixcontact.com/cn/products/1727010>

分类

ECLASS

ECLASS-9.0	27440401
ECLASS-10.0.1	27440401
ECLASS-11.0	27460101

ETIM

ETIM 8.0	EC002643
----------	----------

UNSPSC

UNSPSC 21.0	39121400
-------------	----------

MKDS 1/ 2-3,81 - PCB端子

1727010

<https://www.phoenixcontact.com/cn/products/1727010>



产品环境合规性

China RoHS	环保使用期限：无限期 = EFUP-e
	无超标的有害物质

MKDS 1/ 2-3,81 - PCB端子

1727010

<https://www.phoenixcontact.com/cn/products/1727010>

附件

SZS 0,4X2,5 VDE - 螺丝刀

1205037

<https://www.phoenixcontact.com/cn/products/1205037>

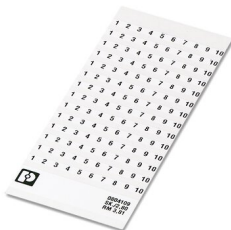


螺丝刀，一字型，VDE绝缘，尺寸：0.4 x 2.5 x 80 mm，防滑手柄采用二次注塑工艺

SK 3,81/2,8:FORTL.ZAHLEN - 标记卡

0804109

<https://www.phoenixcontact.com/cn/products/0804109>



标记卡，白色，标识，水平：连续编号1 ... 10、11 ... 20等，直至91 ... (99)100，安装方式：背胶固定，适用的模块宽度：3.81 mm，标识区域大小：3,81 x 2,8 mm

MKDS 1/ 2-3,81 - PCB端子

1727010

<https://www.phoenixcontact.com/cn/products/1727010>



B-STIFT - 标记笔

1051993

<https://www.phoenixcontact.com/cn/products/1051993>



标记笔，用于书写标记未打印的扁平式标记条，标记防抹擦，防水，线宽0.5 mm

Phoenix Contact 2023 Â© - 保留所有权利

<https://www.phoenixcontact.com>

菲尼克斯（中国）投资有限公司总部
南京市江宁经济开发区菲尼克斯路36号
（江宁236信箱）邮编：211100
025-52121888
phoenix@phoenixcontact.com.cn