

SMKDSP 1,5/ 4-5,08 - PCB端子

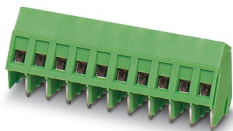


1733596

<https://www.phoenixcontact.com/cn/products/1733596>

请注意，本PDF文档中所示数据均生成自在线目录。完整数据请见用户文档。我们的一般下载使用条款已生效。

固定式连接器，额定电流: 17.5 A，额定电压(III/2): 400 V，额定横截面: 1.5 mm²，电位数: 4，行数: 1，每行位数: 4，产品系列: SMKDSP 1,5，针距: 5.08 mm，接线方式: 带压片的螺钉连接，螺钉头规格: L 开槽，安装: 波峰焊，导线/PCB连接方向: 55°，颜色: 绿色，针脚排列: 直线排列，焊针[P]: 3.5 mm，每个电势的焊针数量: 1，包装类型: 纸箱包装。该产品可组成不同位数的连接器!



优势

- 通用型连接方式，可在全球范围内使用
- 最大接触力，升温较低
- 允许连接两条绞线
- 弯式连接可实现在PCB上多排布局
- 使用内置的测试元件，可快速方便地进行测试
- 通过侧面的锁扣可以组合不同位数

商业数据

订货号	1733596
包装单位	250 pc
最小订货量	250 pc
销售关键代码	AALFGS
产品关键代码	AALFGS
目录页面	页码95 (C-1-2013)
GTIN	4017918026684
单件重量 (含包装)	6.02 g
单件重量 (不含包装)	5.998 g
关税号	8536901900
原产地	DE

技术数据

产品属性

类型	固定式连接器
产品线	COMBICON Terminals S
产品类型	印制电路板终端
产品系列	SMKDSP 1,5
位数	4
针距	5.08 mm
连接量	4
行数	1
电位数目	4
针脚排列	直线排列
每个电位的焊针	1

电气特性

额定电流 I_N	17.5 A
额定电压 U_N	400 V
污染等级	3
额定电压(III/3)	250 V
额定电涌电压(III/3)	4 kV
额定电压(III/2)	400 V
额定电涌电压(III/2)	4 kV
Rated voltage (II/2)	630 V
额定电涌电压(II/2)	4 kV

连接数据

连接技术

类型	固定式连接器
额定横截面	1.5 mm ²

导线连接

连接方式	带压片的螺钉连接
硬导线横截面	0.14 mm ² ... 2.5 mm ²
柔性导线横截面	0.14 mm ² ... 1.5 mm ²
可连接导线横截面 AWG	26 ... 14
柔性导线横截面，带不含绝缘套管的冷压头	0.25 mm ² ... 1.5 mm ²
柔性导线横截面，带套管，带塑料绝缘套管	0.25 mm ² ... 1.5 mm ²
2根横截面相同的导线，刚性导线	0.14 mm ² ... 1 mm ²
2根横截面相同的导线，柔性导线	0.14 mm ² ... 0.75 mm ²
2根具有相同横截面的导线，柔性，带套管但不带塑料套管	0.25 mm ² ... 0.5 mm ²
2根具有相同横截面的导线，柔性，带TWIN套管及塑料套管	0.5 mm ² ... 1 mm ²
剥线长度	7 mm

SMKDSP 1,5/ 4-5,08 - PCB端子

1733596

<https://www.phoenixcontact.com/cn/products/1733596>

紧固扭矩	0.5 Nm ... 0.6 Nm
------	-------------------

安装

安装类型	波峰焊
针脚排列	直线排列
螺钉头驱动方式	开槽 (L)
螺钉头驱动方式	开槽 (L)

材料规格

材料数据 - 联系方法

注意事项	符合WEEE/RoHS，根据IEC 60068-2-82/JEDEC JESD 201的要求没有晶须
接触件材料	CU合金
表面特性	镀锡
接线点金属表面 (顶层)	锡 (5 - 7 μm Sn)
接线点金属表面 (中层)	镍 (2 - 3 μm Ni)
焊接区域金属表面 (顶层)	锡 (5 - 7 μm Sn)
焊接区域金属表面 (中层)	镍 (2 - 3 μm Ni)

材料数据 - 壳体

颜色 (外壳)	绿色 (6021)
绝缘材料	PA
绝缘材料组	I
CTI符合IEC 60112	600
阻燃等级，符合UL 94	V0
符合EN 60695-2-12标准的灼热丝可燃性指数GWFI	850
符合EN 60695-2-13标准的灼热丝起燃性温度GWIT	775
符合EN 60695-10-2标准的球压试验温度	125 °C

机械数据 - 致动元件

颜色 ()	()
-------	----

说明

应用说明	为了安全的导线连接，请始终以规定的拧紧扭矩安装。尤其是在使用两位或三位PCB端子时，各个触点的单个焊针无法对此进行补偿。这就是在连接导线时必须对端子进行固定支撑的原因（单手固定，支持在外壳上）。
------	---

尺寸

尺寸图	
针距	5.08 mm

1733596

<https://www.phoenixcontact.com/cn/products/1733596>

宽度 [w]	20.32 mm
高度[h]	18.8 mm
长度[l]	13.4 mm
高度	15.3 mm
焊针长度[P]	3.5 mm

机械测试

导线损坏和松动测试

规格	IEC 60999-1:1999-11
结果	通过测试

拉伸测试

规格	IEC 60999-1:1999-11
导线横截面 / 导线类型 / 牵引力设定值 / 实际值	0.14 mm ² / 刚性 / > 10 N
	0.14 mm ² / 柔性 / > 10 N
	2.5 mm ² / 刚性 / > 50 N
	1.5 mm ² / 柔性 / > 40 N

电气测试

温升测试

规格	IEC 60947-7-4:2019-01
温度上升要求测试	环境温度与固定式连接器的温升之和不应超过温度上限。

瞬时冲击电流强度测试

规格	IEC 60947-7-4:2019-01
----	-----------------------

绝缘电阻

规格	IEC 60512-3-1:2002-02
绝缘电阻，相邻接线位	> 5 MΩ

电气间隙和爬电距离 |

规格	IEC 60947-7-4:2019-01
绝缘材料组	I
比较跟踪指标 (IEC 60112)	CTI 600
额定绝缘电压 (III/3)	250 V
额定电涌电压 (III/3)	4 kV
最小电气间隙值 - 不均匀电场(III/3)	3 mm
最小爬电距离(III/3)	3.2 mm
额定绝缘电压 (III/2)	400 V
额定电涌电压(III/2)	4 kV
最小电气间隙值 - 不均匀电场(III/2)	3 mm
最小爬电距离(II/2)	3 mm
额定绝缘电压 (II/2)	630 V
额定过电压 (II/2)	4 kV
最小电气间隙值 - 不均匀电场(II/2)	3 mm

最小爬电距离(II/2)	3.2 mm
--------------	--------

环境和真实条件

振动测试

规格	IEC 60068-2-6:2007-12
频率	10 - 150 - 10 Hz
扫描速率	1倍频程/分钟
振幅	0.35 mm (10 Hz ... 60.1 Hz)
扫描速率	5g (60.1 Hz ... 150 Hz)
每轴的测试周期	2.5 h

灼热线测试

规格	IEC 60695-2-10:2013-04
温度	850 °C
暴露时间	5 s

老化

规格	IEC 60947-7-4:2019-01
----	-----------------------

环境条件

环境温度 (运行)	-40 °C ... 105 °C (取决于电流承载能力/衰减曲线)
环境温度 (存放/运输)	-40 °C ... 70 °C
相对湿度 (存放/运输)	30 % ... 70 %
环境温度 (组装)	-5 °C ... 100 °C

包装规格

包装类型	纸箱包装
------	------

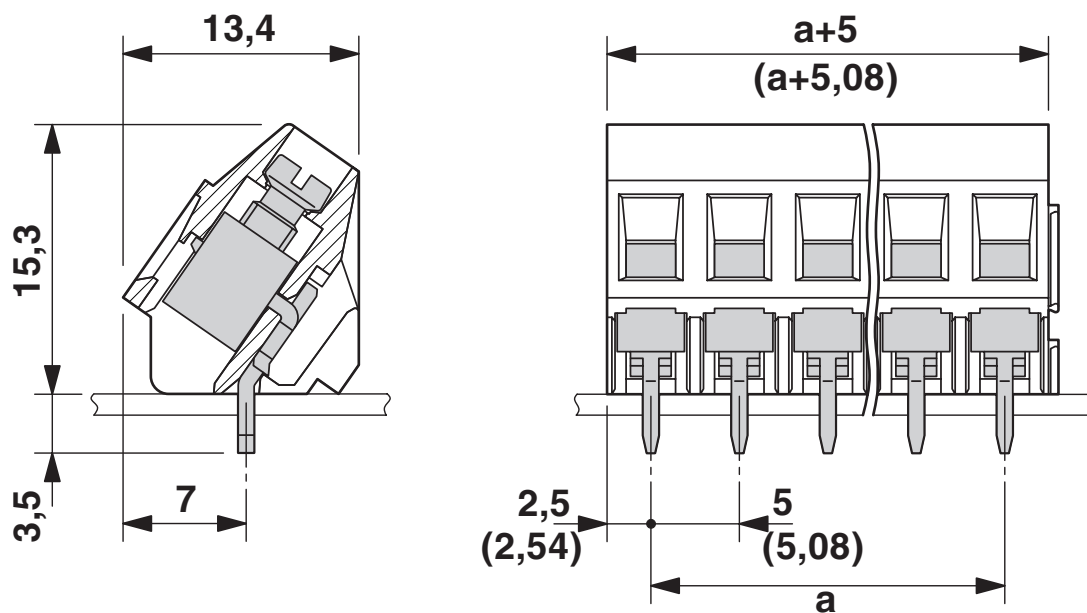
SMKDSP 1,5/ 4-5,08 - PCB端子

1733596

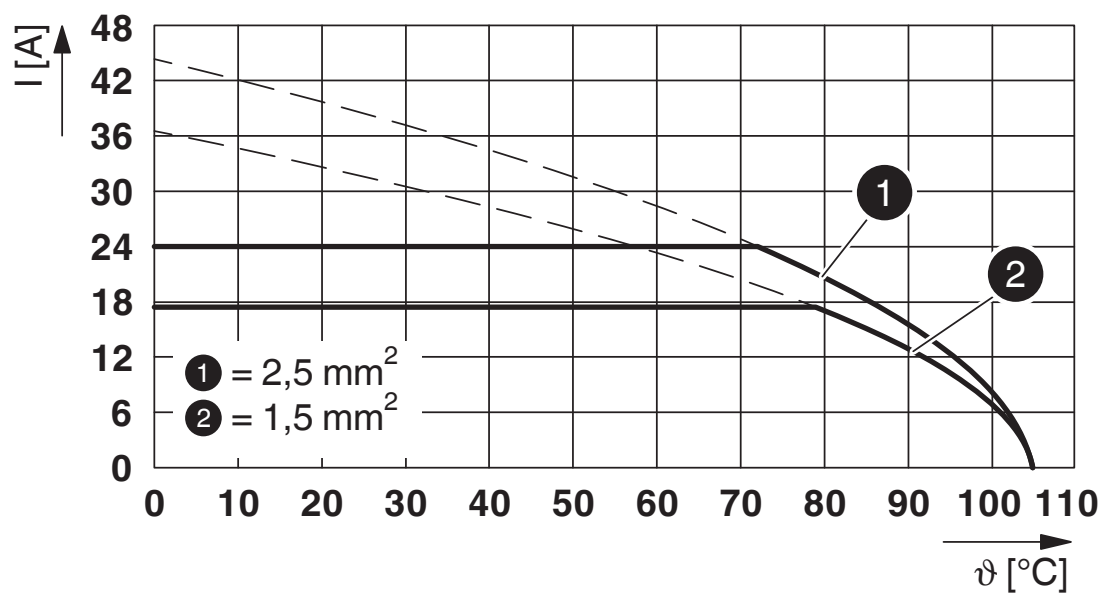
<https://www.phoenixcontact.com/cn/products/1733596>

图纸

尺寸图



图表



型号 : SMKDSP 1,5/...-5,08

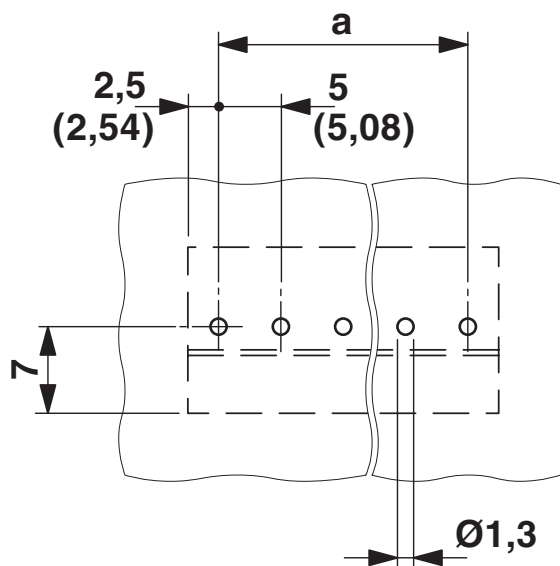
SMKDSP 1,5/ 4-5,08 - PCB端子

1733596

<https://www.phoenixcontact.com/cn/products/1733596>



开孔图/焊盘环宽




SMKDSP 1,5/ 4-5,08 - PCB端子



1733596


<https://www.phoenixcontact.com/cn/products/1733596>

认证

 CSA 认证ID: 13631				
	额定电压 U_N	额定电流 I_N	接线容量AWG	接线容量 mm^2
使用组 B	300 V	10 A	28 - 14	-
使用组 D	300 V	10 A	28 - 14	-

 EAC 认证ID: B.01687				
---	--	--	--	--

 cULus Recognized 认证ID: E60425-19870331				
	额定电压 U_N	额定电流 I_N	接线容量AWG	接线容量 mm^2
使用组 B	250 V	15 A	30 - 14	-
使用组 D	300 V	10 A	30 - 14	-

 IECEE CB Scheme 认证ID: DE1-66634				
	额定电压 U_N	额定电流 I_N	接线容量AWG	接线容量 mm^2
	400 V	22 A	-	0.2 - 2.5

 VDE Zeichengenehmigung 认证ID: 40055535				
	额定电压 U_N	额定电流 I_N	接线容量AWG	接线容量 mm^2
	400 V	22 A	-	0.2 - 2.5

SMKDSP 1,5/ 4-5,08 - PCB端子



1733596

<https://www.phoenixcontact.com/cn/products/1733596>

分类

ECLASS

ECLASS-9.0	27440401
ECLASS-10.0.1	27440401
ECLASS-11.0	27460101

ETIM

ETIM 8.0	EC002643
----------	----------

UNSPSC

UNSPSC 21.0	39121400
-------------	----------

SMKDSP 1,5/ 4-5,08 - PCB端子



1733596

<https://www.phoenixcontact.com/cn/products/1733596>

产品环境合规性

China RoHS	环保使用期限：无限期 = EFUP-e
	无超标的有害物质

SMKDSP 1,5/ 4-5,08 - PCB端子

1733596

<https://www.phoenixcontact.com/cn/products/1733596>

附件

SZS 0,6X3,5 - 螺丝刀

1205053

<https://www.phoenixcontact.com/cn/products/1205053>



操作工具，适用于ST端子，绝缘，同样可用作一字刀口螺丝刀，尺寸：0.6 x 3.5 x 100 mm，防滑手柄采用二次注塑工艺

SK 5,08/3,8:FORTL.ZAHLEN - 标记卡

0804293

<https://www.phoenixcontact.com/cn/products/0804293>



标记卡，白色，标识，水平：连续编号1 ... 10、11 ... 20等，直至91 ... (99)100，安装方式：背胶固定，适用的模块宽度：5.08 mm，标识区域大小：5,08 x 3,8 mm

SMKDSP 1,5/ 4-5,08 - PCB端子

1733596

<https://www.phoenixcontact.com/cn/products/1733596>



MPS-MT - 测试插头

0201744

<https://www.phoenixcontact.com/cn/products/0201744>

测试插头，带焊接连接，导线横截面最大1 mm²，颜色: 灰色



RPS - 转换桥接件

0201647

<https://www.phoenixcontact.com/cn/products/0201647>

转换桥接件，颜色: 灰色



Phoenix Contact 2023 Â© - 保留所有权利
<https://www.phoenixcontact.com>

菲尼克斯（中国）投资有限公司总部
南京市江宁经济开发区菲尼克斯路36号
（江宁236信箱）邮编：211100
025-52121888
phoenix@phoenixcontact.com.cn