

产品特性

过压保护可达 $-55\ V$ 和 $+55\ V$

掉电保护可达 $-55\ V$ 和 $+55\ V$

源极引脚有过压保护

中断标志指示故障状态

低导通电阻： $10\ \Omega$ (典型值)

导通电阻平坦度： $0.5\ \Omega$ (最大值)

人体模型(HBM)ESD额定值： $6\ kV$

所有条件下都具有防闩锁特性

无数字输入时处于已知状态

模拟信号范围： V_{SS} 至 V_{DD}

$\pm 5\ V$ 至 $\pm 22\ V$ 双电源供电

$8\ V$ 至 $44\ V$ 单电源供电

额定电源电压范围： $\pm 15\ V$ 、 $\pm 20\ V$ 、 $+12\ V$ 和 $+36\ V$

应用

模拟输入/输出模块

过程控制/分布式控制系统

数据采集

仪器仪表

航空电子

自动测试设备

通信系统

继电器替代方案

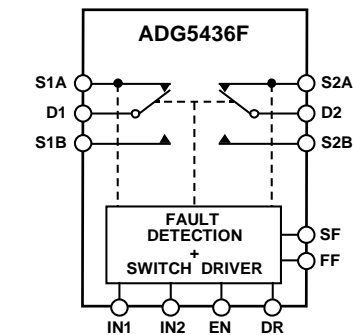
概述

ADG5436F是一款模拟多路复用器，内置两个独立可选的单刀双掷(SPDT)开关。EN输入可用来禁用所有开关。两个开关均为先开后合式，适合多路复用器应用。

当接通时，各通道在两个方向的导电性能相同，输入信号范围可扩展至电源电压范围。在整个工作电压范围内，数字输入与 $3\ V$ 逻辑输入兼容。

没有电源时，开关保持关断状态，通道输入处于高阻态。正常工作条件下，如果任一 S_{xx} 引脚上的模拟输入信号电平超过 V_{DD} 或 V_{SS} ，并且超出幅度达到阈值电压 V_T ，则相应的通道关断，并且该 S_{xx} 引脚变为高阻态。如果该通道接通，漏极引脚将根据漏极响应(DR)输入引脚作出反应。如果DR引脚浮空或被拉高，漏极将保持高阻态并浮空。如果DR引脚被拉低，漏极将被拉至所超过的供电轨。无论有无供电，相对于地达到 $+55\ V$ 或 $-55\ V$ 的输入信号电平都会被阻塞。ADG5436F具有低导通电阻，并且导通电阻在相当大的信号范围内保持平坦，因此，对于要求出色线性度和低

功能框图



NOTES
1. SWITCHES SHOWN FOR A LOGIC 1 INPUT.

图1.

失真性能的数据采集和增益切换应用，该器件堪称理想解决方案。

注意在整篇数据手册中，双功能引脚名称仅通过适用的相关功能来引用。完整的引脚名称和功能说明参见“引脚配置和功能描述”部分。

产品特色

1. 源极引脚具有过压保护功能，可以耐受高于供电轨，达到 $-55\ V$ 和 $+55\ V$ 的电压。
2. 在未供电情况下，源极引脚的过压保护范围是 $-55\ V$ 至 $+55\ V$ 。
3. 过压检测提供数字输出，指示开关的工作状态。
4. 沟槽隔离可防止闩锁。
5. 针对低导通电阻和导通电阻平坦度而优化。
6. ADG5436F既可采用 $\pm 5\ V$ 至 $\pm 22\ V$ 的双电源供电，也可采用 $8\ V$ 至 $44\ V$ 的单电源供电。

Rev. A

Document Feedback

Information furnished by Analog Devices is believed to be accurate and reliable. However, no responsibility is assumed by Analog Devices for its use, nor for any infringements of patents or other rights of third parties that may result from its use. Specifications subject to change without notice. No license is granted by implication or otherwise under any patent or patent rights of Analog Devices. Trademarks and registered trademarks are the property of their respective owners.

One Technology Way, P.O. Box 9106, Norwood, MA 02062-9106, U.S.A.
Tel: 781.329.4700 ©2015 Analog Devices, Inc. All rights reserved.
Technical Support www.analog.com

ADI中文版数据手册是英文版数据手册的译文，敬请谅解翻译中可能存在的语言组织或翻译错误，ADI不对翻译中存在的差异或由此产生的错误负责。如需确认任何词语的准确性，请参考ADI提供的最新英文版数据手册。

目录

产品特性	1	测试电路	20
应用	1	术语	24
功能框图	1	工作原理	26
概述	1	开关架构	26
产品特点	1	故障保护	27
修订历史	2	应用信息	28
技术规格	3	供电轨	28
±15 V双电源	3	电源时序保护	28
±20 V双电源	5	信号范围	28
12 V单电源	7	低阻抗通道保护	28
36 V单电源	9	电源建议	28
每通道连续电流, Sxx或Dx	11	高压电涌抑制	28
绝对最大额定值	12	智能故障检测	29
ESD警告	12	大电压高频信号	29
引脚配置和功能描述	13	外形尺寸	30
开关真值表	14	订购指南	30
典型性能参数	15		

修订历史

2015年5月—修订版0至修订版A

增加16引脚LFCSP封装	通篇
更改表1	3
更改表2	5
更改表3	7
更改表4	9
更改表5	11
更改表6	12
增加图3; 重新排序	13
更改表7	13
增加图53	30
更新“外形尺寸”部分	30
更改“订购指南”部分	30

2015年1月—修订版0: 初始版

技术规格

±15 V双电源

除非另有说明, $V_{DD} = 15\text{ V} \pm 10\%$, $V_{SS} = -15\text{ V} \pm 10\%$, $GND = 0\text{ V}$, $C_{DECOUPLING} = 0.1\text{ }\mu\text{F}$ 。

表1.

参数	+25°C	-4°C至+85°C	-4°C至+125°C	单位	测试条件/注释
模拟开关					$V_{DD} = 13.5\text{ V}$, $V_{SS} = -13.5\text{ V}$, 参见图30
模拟信号范围			V_{DD} 至 V_{SS}	V	
导通电阻 R_{ON}	10			Ω (典型值)	S_{xx} 引脚上的电压(V_S) = $\pm 10\text{ V}$, $I_S = -10\text{ mA}$
	11.2	14	16.5	Ω (最大值)	
	9.5			Ω (典型值)	$V_S = \pm 9\text{ V}$, $I_S = -10\text{ mA}$
	10.7	13.5	16	Ω (最大值)	
通道间导通电阻	0.15			Ω (典型值)	$V_S = \pm 10\text{ V}$, $I_S = -10\text{ mA}$
匹配 ΔR_{ON}	0.65	0.8	0.95	Ω (最大值)	
	0.15			Ω (典型值)	$V_S = \pm 9\text{ V}$, $I_S = -10\text{ mA}$
	0.6	0.7	0.8	Ω (最大值)	
导通电阻平坦度	0.6			Ω (典型值)	$V_S = \pm 10\text{ V}$, $I_S = -10\text{ mA}$
$R_{FLAT(ON)}$	0.9	1.1	1.1	Ω (最大值)	
	0.1			Ω (典型值)	$V_S = \pm 9\text{ V}$, $I_S = -10\text{ mA}$
	0.4	0.5	0.5	Ω (最大值)	
阈值电压 V_T	0.7			V(典型值)	参见图26
漏电流					$V_{DD} = 16.5\text{ V}$, $V_{SS} = -16.5\text{ V}$
源极关断泄漏 I_S (Off)	± 0.1	± 4.0	± 20	nA(典型值)	$V_S = \pm 10\text{ V}$, D_{xx} 引脚上的电压(V_D) = $\mp 10\text{ V}$, 参见图31
	± 0.5			nA(最大值)	
漏极关断泄漏 I_D (Off)	± 0.1	± 6.0	± 24	nA(典型值)	$V_S = \pm 10\text{ V}$, $V_D = \mp 10\text{ V}$, 参见图31
	± 0.5			nA(最大值)	
通道接通泄漏 I_D (On)、 I_S (On)	± 0.5			nA(典型值)	$V_S = V_D = \pm 10\text{ V}$, 参见图32
	± 1.0	± 4.0	± 20	nA(最大值)	
故障					
源极漏电流 I_S					
过压条件下			± 72	μA (典型值)	$V_{DD} = 16.5\text{ V}$, $V_{SS} = -16.5\text{ V}$, $GND = 0\text{ V}$, $V_S = \pm 55\text{ V}$, 参见图35
电源接地或浮空			± 49	μA (典型值)	$V_{DD} = 0\text{ V}$ 或浮空, $V_{SS} = 0\text{ V}$ 或浮空, $GND = 0\text{ V}$, $EN = 0\text{ V}$ 或浮空, $IN_x = 0\text{ V}$ 或浮空, $V_S = \pm 55\text{ V}$, 参见图36
漏极漏电流 I_D					$DR = \text{浮空或} > 2\text{ V}$
过压条件下	± 1.2			nA(典型值)	$V_{DD} = 16.5\text{ V}$, $V_{SS} = -16.5\text{ V}$, $GND = 0\text{ V}$, $V_S = \pm 55\text{ V}$, 参见图35
	± 4.0	± 11	± 45	nA(最大值)	
电源接地	± 10			nA(典型值)	$V_{DD} = 0\text{ V}$, $V_{SS} = 0\text{ V}$, $GND = 0\text{ V}$, $IN_x = 0\text{ V}$ 或浮空, $V_S = \pm 55\text{ V}$, $EN = 0\text{ V}$, 参见图36
	± 30	± 50	± 100	nA(最大值)	
电源浮空	± 10	± 10	± 10	μA (典型值)	$V_{DD} = \text{浮空}$, $V_{SS} = \text{浮空}$, $GND = 0\text{ V}$, $V_S = \pm 55\text{ V}$, $EN = 0\text{ V}$, 参见图36
数字输入/输出					
输入高电压 V_{INH}			2.0	V(最小值)	
输入低电压 V_{INL}			0.8	V(最大值)	
输入电流 I_{INL} 或 I_{INH}	± 0.7			μA (典型值)	$V_{IN} = V_{GND}$ 或 V_{DD}
			± 1.2	μA (最大值)	
数字输入电容 C_{IN}	6.0			pF(典型值)	
输出高电压 V_{OH}	2.0			V(最小值)	
输出低电压 V_{OL}	0.8			V(最大值)	

ADG5436F

参数	+25°C	-4°C至+85°C	-4°C至+125°C	单位	测试条件/注释
动态特性 ¹					
转换时间 $t_{\text{TRANSITION}}$	400 540			ns(典型值) ns(最大值)	$R_L = 300 \Omega$, $C_L = 35 \text{ pF}$ $V_S = 10 \text{ V}$, 参见图46
$t_{\text{ON}}(\text{EN})$	435 515	555	570	ns(典型值) ns(最大值)	$R_L = 300 \Omega$, $C_L = 35 \text{ pF}$ $V_S = 10 \text{ V}$, 参见图45
$t_{\text{OFF}}(\text{EN})$	165 210	530	550	ns(典型值) ns(最大值)	$R_L = 300 \Omega$, $C_L = 35 \text{ pF}$ $V_S = 10 \text{ V}$, 参见图45
先开后合时间 延迟 t_D	320	215	220	ns(典型值)	$R_L = 300 \Omega$, $C_L = 35 \text{ pF}$
过压响应时间 t_{RESPONSE}	510		190	ns(最小值) ns(典型值)	$V_S = 10 \text{ V}$, 参见图44 $R_L = 1 \text{ k}\Omega$, $C_L = 2 \text{ pF}$, 参见图39
过载恢复时间 t_{RECOVERY}	680 820	725	750	ns(最大值) ns(典型值)	$R_L = 1 \text{ k}\Omega$, $C_L = 2 \text{ pF}$, 参见图40
中断标志响应 时间 t_{DIGRESP}	1100 85	1150	1200	ns(最大值) ns(典型值)	$C_L = 12 \text{ pF}$, 参见图41
中断标志恢复 时间 t_{DIGREC}	60		85	μs (典型值)	$C_L = 12 \text{ pF}$, 参见图42
电荷注入 Q_{INJ}	600 -724			ns(典型值) pC(典型值)	$C_L = 12 \text{ pF}$, $R_{\text{PULLUP}} = 1 \text{ k}\Omega$, 参见图43 $V_S = 0 \text{ V}$, $R_S = 0 \Omega$, $C_L = 1 \text{ nF}$, 参见图47
关断隔离	-71			dB(典型值)	$R_L = 50 \Omega$, $C_L = 5 \text{ pF}$, $f = 1 \text{ MHz}$, 参见图33
通道间串扰	-73			dB(典型值)	$R_L = 50 \Omega$, $C_L = 5 \text{ pF}$, $f = 1 \text{ MHz}$, 参见图34
总谐波失真加 噪声(THD + N)	0.001			%(典型值)	$R_L = 10 \text{ k}\Omega$, $V_S = 15 \text{ V p-p}$, $f = 20 \text{ Hz至} 20 \text{ kHz}$, 参见图38
-3 dB带宽	169			MHz(典型值)	$R_L = 50 \Omega$, $C_L = 5 \text{ pF}$, 参见图37
插入损耗	-0.8			dB(典型值)	$R_L = 50 \Omega$, $C_L = 5 \text{ pF}$, $f = 1 \text{ MHz}$, 参见图37
源极电容(C_S), 关断	12			pF(典型值)	$V_S = 0 \text{ V}$, $f = 1 \text{ MHz}$
漏极电容(C_D), 关断	24			pF(典型值)	$V_S = 0 \text{ V}$, $f = 1 \text{ MHz}$
$C_D(\text{On})$, $C_S(\text{On})$	37			pF(典型值)	$V_S = 0 \text{ V}$, $f = 1 \text{ MHz}$
电源要求					$V_{\text{DD}} = 16.5 \text{ V}$, $V_{\text{SS}} = -16.5 \text{ V}$, $\text{GND} = 0 \text{ V}$, 数字输入 = 0 V、5 V或 V_{DD}
正常模式					
I_{DD}	0.9 1.2		1.3	mA(典型值) mA(最大值)	
I_{GND}	0.4 0.55		0.6	mA(典型值) mA(最大值)	
I_{SS}	0.5 0.65		0.7	mA(典型值) mA(最大值)	
故障模式					$V_S = \pm 55 \text{ V}$
I_{DD}	1.2 1.6		1.8	mA(典型值) mA(最大值)	
I_{GND}	0.8 1.0		1.1	mA(典型值) mA(最大值)	
I_{SS}	0.5 1.0		1.8	mA(典型值) mA(最大值)	数字输入 = 5 V $V_S = \pm 55 \text{ V}$, $V_D = 0 \text{ V}$
$V_{\text{DD}}/V_{\text{SS}}$			± 5 ± 22	V(最小值) V(最大值)	$\text{GND} = 0 \text{ V}$ $\text{GND} = 0 \text{ V}$

¹ 通过设计保证。未经生产测试。

±20 V双电源

除非另有说明, $V_{DD} = 20\text{ V} \pm 10\%$, $V_{SS} = -20\text{ V} \pm 10\%$, $GND = 0\text{ V}$, $C_{DECOUPLING} = 0.1\text{ }\mu\text{F}$ 。

表2.

参数	+25°C	-4°C至 +85°C	-4°C至 +125°C	单位	测试条件/注释
模拟开关					$V_{DD} = 18\text{ V}$, $V_{SS} = -18\text{ V}$, 参见图30
模拟信号范围			V_{DD} 至 V_{SS}	V	
导通电阻 R_{ON}	10			Ω (典型值)	$V_S = \pm 15\text{ V}$, $I_S = -10\text{ mA}$
	11.5	14.5	16.5	Ω (最大值)	
	9.5			Ω (典型值)	$V_S = \pm 13.5\text{ V}$, $I_S = -10\text{ mA}$
	11	14	16.5	Ω (最大值)	
通道间导通电阻匹配 ΔR_{ON}	0.15			Ω (典型值)	$V_S = \pm 15\text{ V}$, $I_S = -10\text{ mA}$
	0.65	0.8	0.95	Ω (最大值)	
	0.15			Ω (典型值)	$V_S = \pm 13.5\text{ V}$, $I_S = -10\text{ mA}$
	0.6	0.7	0.8	Ω (最大值)	
导通电阻平坦度 $R_{FLAT(ON)}$	1.0			Ω (典型值)	$V_S = \pm 15\text{ V}$, $I_S = -10\text{ mA}$
	1.4	1.5	1.5	Ω (最大值)	
	0.1			Ω (典型值)	$V_S = \pm 13.5\text{ V}$, $I_S = -10\text{ mA}$
	0.4	0.5	0.5	Ω (最大值)	
阈值电压 V_T	0.7			V(典型值)	参见图26
漏电流					$V_{DD} = 22\text{ V}$, $V_{SS} = -22\text{ V}$
源极关断泄漏 I_S (Off)	± 0.1			nA(典型值)	$V_S = \pm 15\text{ V}$, $V_D = \pm 15\text{ V}$, 参见图31
	± 0.5	± 4.0	± 20	nA(最大值)	
漏极关断泄漏 I_D (Off)	± 0.1			nA(典型值)	$V_S = \pm 15\text{ V}$, $V_D = \pm 15\text{ V}$, 参见图31
	± 0.5	± 6.0	± 24	nA(最大值)	
通道接通泄漏 I_D (On)、 I_S (On)	± 0.5			nA(典型值)	$V_S = V_D = \pm 15\text{ V}$, 参见图32
	± 1.0	± 4.0	± 20	nA(最大值)	
故障					
源极漏电流 I_S					
过压条件下			± 84	μA (典型值)	$V_{DD} = +22\text{ V}$, $V_{SS} = -22\text{ V}$, $GND = 0\text{ V}$, $V_S = \pm 55\text{ V}$, 参见图35
电源接地或浮空			± 49	μA (典型值)	$V_{DD} = 0\text{ V}$ 或浮空, $V_{SS} = 0\text{ V}$ 或浮空, $GND = 0\text{ V}$, $EN = 0\text{ V}$ 或浮空, $INx = 0\text{ V}$ 或浮空, $V_S = \pm 55\text{ V}$, 参见图36
漏极漏电流 I_D					$DR = \text{浮空或} > 2\text{ V}$
过压条件下	± 5.0			nA(典型值)	$V_{DD} = +22\text{ V}$, $V_{SS} = -22\text{ V}$, $GND = 0\text{ V}$, $INx = 0\text{ V}$ 或浮空, $V_S = \pm 55\text{ V}$, 参见图35
	± 1.0	± 1.0	± 1.0	μA (最大值)	
电源接地	± 10			nA(典型值)	$V_{DD} = 0\text{ V}$, $V_{SS} = 0\text{ V}$, $GND = 0\text{ V}$, $V_S = \pm 55\text{ V}$, $EN = 0\text{ V}$, 参见图36
	± 30	± 50	± 100	nA(最大值)	
电源浮空	± 10	± 10	± 10	μA (典型值)	$V_{DD} = \text{浮空}$, $V_{SS} = \text{浮空}$, $GND = 0\text{ V}$, $V_S = \pm 55\text{ V}$, $EN = 0\text{ V}$, 参见图36
数字输入					
输入高电压 V_{INH}			2.0	V(最小值)	
输入低电压 V_{INL}			0.8	V(最大值)	
输入电流 I_{INL} 或 I_{INH}	0.7			μA (典型值)	$V_{IN} = V_{GND}$ 或 V_{DD}
			1.2	μA (最大值)	
数字输入电容 C_{IN}	6.0			pF(典型值)	
输出高电压 V_{OH}	2.0			V(最小值)	
输出低电压 V_{OL}	0.8			V(最大值)	

ADG5436F

参数	+25°C	-4°C至+85°C	-4°C至+125°C	单位	测试条件/注释
动态特性 ¹					
转换时间 $t_{\text{TRANSITION}}$	405 540		570	ns(典型值) ns(最大值)	$R_L = 300 \Omega$, $C_L = 35 \text{ pF}$ $V_S = 10 \text{ V}$, 参见图46
$t_{\text{ON}}(\text{EN})$	430 535	560	585	ns(典型值) ns(最大值)	$R_L = 300 \Omega$, $C_L = 35 \text{ pF}$ $V_S = 10 \text{ V}$, 参见图45
$t_{\text{OFF}}(\text{EN})$	170 205	210	215	ns(典型值) ns(最大值)	$R_L = 300 \Omega$, $C_L = 35 \text{ pF}$ $V_S = 10 \text{ V}$, 参见图45
先开后合时间延迟 t_D	330		205	ns(典型值) ns(最小值)	$R_L = 300 \Omega$, $C_L = 35 \text{ pF}$ $V_S = 10 \text{ V}$, 参见图44
过压响应时间 t_{RESPONSE}	430 560	605	630	ns(典型值) ns(最大值)	$R_L = 1 \text{ k}\Omega$, $C_L = 2 \text{ pF}$, 参见图39
过载恢复时间 t_{RECOVERY}	930 1300	1500	1700	ns(典型值) ns(最大值)	$R_L = 1 \text{ k}\Omega$, $C_L = 2 \text{ pF}$, 参见图40
中断标志响应时间 t_{DIGRESP}	85		115	ns(典型值)	$C_L = 12 \text{ pF}$, 参见图41
中断标志恢复时间 t_{DIGREC}	60 600		85	μs (典型值) ns(典型值)	$C_L = 12 \text{ pF}$, 参见图42 $C_L = 12 \text{ pF}$, $R_{\text{PULLUP}} = 1 \text{ k}\Omega$, 参见图43
电荷注入 Q_{INJ}	-737			pC(典型值)	$V_S = 0 \text{ V}$, $R_S = 0 \Omega$, $C_L = 1 \text{ nF}$, 参见图47
关断隔离	-72			dB(典型值)	$R_L = 50 \Omega$, $C_L = 5 \text{ pF}$, $f = 1 \text{ MHz}$, 参见图33
通道间串扰	-73			dB(典型值)	$R_L = 50 \Omega$, $C_L = 5 \text{ pF}$, $f = 1 \text{ MHz}$, 参见图34
总谐波失真加噪声(THD + N)	0.001			%(典型值)	$R_L = 10 \text{ k}\Omega$, $V_S = 20 \text{ V p-p}$, $f = 20 \text{ Hz}$ 至 20 kHz , 参见图38
-3 dB带宽	171			MHz(典型值)	$R_L = 50 \Omega$, $C_L = 5 \text{ pF}$, 参见图37
插入损耗	-0.8			dB(典型值)	$R_L = 50 \Omega$, $C_L = 5 \text{ pF}$, $f = 1 \text{ MHz}$, 参见图37
$C_S(\text{Off})$	11			pF(典型值)	$V_S = 0 \text{ V}$, $f = 1 \text{ MHz}$
$C_D(\text{Off})$	23			pF(典型值)	$V_S = 0 \text{ V}$, $f = 1 \text{ MHz}$
$C_D(\text{On})$, $C_S(\text{On})$	36			pF(典型值)	$V_S = 0 \text{ V}$, $f = 1 \text{ MHz}$
电源要求					$V_{\text{DD}} = 22 \text{ V}$, $V_{\text{SS}} = -22 \text{ V}$, 数字输入 = 0 V、5 V或 V_{DD}
正常模式					
I_{DD}	0.9 1.2		1.3	mA(典型值) mA(最大值)	
I_{GND}	0.4 0.55		0.6	mA(典型值) mA(最大值)	
I_{SS}	0.5 0.65		0.7	mA(典型值) mA(最大值)	
故障模式					$V_S = \pm 55 \text{ V}$
I_{DD}	1.2 1.6		1.8	mA(典型值) mA(最大值)	
I_{GND}	0.8 1.0		1.1	mA(典型值) mA(最大值)	
I_{SS}	0.5 1.0		1.8	mA(典型值) mA(最大值)	数字输入 = 5 V $V_S = \pm 55 \text{ V}$, $V_D = 0 \text{ V}$
$V_{\text{DD}}/V_{\text{SS}}$			± 5 ± 22	V(最小值) V(最大值)	$\text{GND} = 0 \text{ V}$ $\text{GND} = 0 \text{ V}$

¹ 通过设计保证。未经生产测试。

12V单电源

除非另有说明, $V_{DD} = 12V \pm 10\%$, $V_{SS} = 0V$, $GND = 0V$, $C_{DECOUPLING} = 0.1\mu F$ 。

表3.

参数	+25°C	-4°C至+85°C	-4°C至+125°C	单位	测试条件/注释
模拟开关					$V_{DD} = 10.8V$, $V_{SS} = 0V$, 参见图30
模拟信号范围			0V至 V_{DD}	V	
导通电阻 R_{ON}	22			Ω (典型值)	$V_S = 0V$ 至10V, $I_S = -10mA$
	24.5	31	37	Ω (最大值)	
	10			Ω (典型值)	$V_S = 3.5V$ 至8.5V, $I_S = -10mA$
	11.2	14	16.5	Ω (最大值)	
通道间导通电阻匹配 ΔR_{ON}	0.2			Ω (典型值)	$V_S = 0V$ 至10V, $I_S = -10mA$
	0.65	0.8	0.95	Ω (最大值)	
	0.2			Ω (典型值)	$V_S = 3.5V$ 至8.5V, $I_S = -10mA$
	0.65	0.8	0.95	Ω (最大值)	
导通电阻平坦度 $R_{FLAT(ON)}$	12.5			Ω (典型值)	$V_S = 0V$ 至10V, $I_S = -10mA$
	14.5	19	23	Ω (最大值)	
	0.6			Ω (典型值)	$V_S = 3.5V$ 至8.5V, $I_S = -10mA$
	0.9	1.1	1.3	Ω (最大值)	
阈值电压 V_T	0.7			V(典型值)	参见图26
漏电流					$V_{DD} = 13.2V$, $V_{SS} = 0V$
源极关断泄漏 I_S (Off)	± 0.1			nA(典型值)	$V_S = 1V/10V$, $V_D = 10V/1V$, 参见图31
	± 0.5	± 4.0	± 20	nA(最大值)	
漏极关断泄漏 I_D (Off)	± 0.1			nA(典型值)	$V_S = 1V/10V$, $V_D = 10V/1V$, 参见图31
	± 0.5	± 6.0	± 24	nA(最大值)	
通道接通泄漏 I_D (On)、 I_S (On)	± 0.5			nA(典型值)	$V_S = V_D = 1V/10V$, 参见图32
	± 1.0	± 4.0	± 20	nA(最大值)	
故障					
源极漏电流 I_S					
过压条件下			± 65	μA (典型值)	$V_{DD} = 13.2V$, $V_{SS} = 0V$, $GND = 0V$, $V_S = \pm 55V$, 参见图35
电源接地或浮空			± 49	μA (典型值)	$V_{DD} = 0V$ 或浮空, $V_{SS} = 0V$ 或浮空, $GND = 0V$, $EN = 0V$ 或浮空, $V_S = \pm 55V$, 参见图36
					$DR = \text{浮空或} > 2V$
漏极漏电流 I_D					
过压条件下	± 1.2			nA(典型值)	$V_{DD} = 13.2V$, $V_{SS} = 0V$ 或浮空, $GND = 0V$, $INx = 0V$ 或浮空, $V_S = \pm 55V$, 参见图35
	± 4.0	± 11	± 45	nA(最大值)	
电源接地	± 10			nA(典型值)	$V_{DD} = 0V$, $V_{SS} = 0V$, $GND = 0V$, $V_S = \pm 55V$, $EN = 0V$, 参见图36
	± 30	± 50	± 100	nA(最大值)	
电源浮空	± 10	± 10	± 10	μA (典型值)	$V_{DD} = \text{浮空}$, $V_{SS} = \text{浮空}$, $GND = 0V$, $V_S = \pm 55V$, $EN = 0V$, 参见图36
数字输入					
输入高电压 V_{INH}			2.0	V(最小值)	
输入低电压 V_{INL}			0.8	V(最大值)	
输入电流 I_{INL} 或 I_{INH}	0.7			μA (典型值)	$V_{IN} = V_{GND}$ 或 V_{DD}
			1.2	μA (最大值)	
数字输入电容 C_{IN}	6.0			pF(典型值)	
输出高电压 V_{OH}	2.0			V(最小值)	
输出低电压 V_{OL}	0.8			V(最大值)	

ADG5436F

参数	+25°C	-4°C至+85°C	-4°C至+125°C	单位	测试条件/注释
动态特性 ¹					
转换时间 $t_{\text{TRANSITION}}$	400			ns(典型值)	$R_L = 300 \Omega$, $C_L = 35 \text{ pF}$
	545	560	570	ns(最大值)	$V_S = 10 \text{ V}$, 参见图46
$t_{\text{ON}}(\text{EN})$	435			ns(典型值)	$R_L = 300 \Omega$, $C_L = 35 \text{ pF}$
	515	530	550	ns(最大值)	$V_S = 8 \text{ V}$, 参见图45
$t_{\text{OFF}}(\text{EN})$	185			ns(典型值)	$R_L = 300 \Omega$, $C_L = 35 \text{ pF}$
	230	240	250	ns(最大值)	$V_S = 8 \text{ V}$, 参见图45
先开后合时间延迟 t_D	300			ns(典型值)	$R_L = 300 \Omega$, $C_L = 35 \text{ pF}$
			180	ns(最小值)	$V_S = 8 \text{ V}$, 参见图44
过压响应时间 t_{RESPONSE}	590			ns(典型值)	$R_L = 1 \text{ k}\Omega$, $C_L = 2 \text{ pF}$, 参见图39
	770	830	870	ns(最大值)	
过载恢复时间 t_{RECOVERY}	680			ns(典型值)	$R_L = 1 \text{ k}\Omega$, $C_L = 2 \text{ pF}$, 参见图40
	850	910	1000	ns(最大值)	
中断标志响应时间 t_{DIGRESP}	85		115	ns(典型值)	$C_L = 12 \text{ pF}$, 参见图41
中断标志恢复时间 t_{DIGREC}	60		85	μs (典型值)	$C_L = 12 \text{ pF}$, 参见图42
	600			ns(典型值)	$C_L = 12 \text{ pF}$, $R_{\text{PULLUP}} = 1 \text{ k}\Omega$, 参见图43
电荷注入 Q_{INJ}	-341			pC(典型值)	$V_S = 6 \text{ V}$, $R_S = 0 \Omega$, $C_L = 1 \text{ nF}$, 参见图47
关断隔离	-68			dB(典型值)	$R_L = 50 \Omega$, $C_L = 5 \text{ pF}$, $f = 1 \text{ MHz}$, 参见图33
通道间串扰	-70			dB(典型值)	$R_L = 50 \Omega$, $C_L = 5 \text{ pF}$, $f = 1 \text{ MHz}$, 参见图34
总谐波失真加噪声(THD + N)	0.007			%(典型值)	$R_L = 10 \text{ k}\Omega$, $V_S = 6 \text{ V p-p}$, $f = 20 \text{ Hz}$ 至 20 kHz, 参见图38
-3 dB带宽	152			MHz(典型值)	$R_L = 50 \Omega$, $C_L = 5 \text{ pF}$, 参见图37
插入损耗	-0.8			dB(典型值)	$R_L = 50 \Omega$, $C_L = 5 \text{ pF}$, $f = 1 \text{ MHz}$, 参见图37
$C_S(\text{Off})$	14			pF(典型值)	$V_S = 6 \text{ V}$, $f = 1 \text{ MHz}$
$C_D(\text{Off})$	30			pF(典型值)	$V_S = 6 \text{ V}$, $f = 1 \text{ MHz}$
$C_D(\text{On})$, $C_S(\text{On})$	41			pF(典型值)	$V_S = 6 \text{ V}$, $f = 1 \text{ MHz}$
电源要求					
正常模式					$V_{\text{DD}} = 13.2 \text{ V}$, $V_{\text{SS}} = 0 \text{ V}$, 数字输入 = 0 V、 5 V或 V_{DD}
I_{DD}	0.9			mA(典型值)	
	1.2		1.3	mA(最大值)	
I_{GND}	0.4			mA(典型值)	
	0.55		0.6	mA(最大值)	
I_{SS}	0.5			mA(典型值)	
	0.65		0.7	mA(最大值)	
故障模式					$V_S = \pm 55 \text{ V}$
I_{DD}	1.2			mA(典型值)	
	1.6		1.8	mA(最大值)	
I_{GND}	0.8			mA(典型值)	
	1.0		1.1	mA(最大值)	
I_{SS}	0.5			mA(典型值)	数字输入 = 5 V
	1.0		1.8	mA(最大值)	$V_S = \pm 55 \text{ V}$, $V_D = 0 \text{ V}$
V_{DD}			8	V(最小值)	GND = 0 V
			44	V(最大值)	GND = 0 V

¹ 通过设计保证。未经生产测试。

36 V单电源

除非另有说明, $V_{DD} = 36\text{ V} \pm 10\%$, $V_{SS} = 0\text{ V}$, $GND = 0\text{ V}$, $C_{DECOUPLING} = 0.1\text{ }\mu\text{F}$ 。

表4.

参数	+25°C	-4°C至 +85°C	-4°C至 +125°C	单位	测试条件/注释
模拟开关					$V_{DD} = 32.4\text{ V}$, $V_{SS} = 0\text{ V}$, 参见图30
模拟信号范围			0 V至 V_{DD}	V	
导通电阻 R_{ON}	22			Ω (典型值)	$V_S = 0\text{ V}$ 至30 V, $I_S = -10\text{ mA}$
	24.5	31	37	Ω (最大值)	
	10			Ω (典型值)	$V_S = 4.5\text{ V}$ 至28 V, $I_S = -10\text{ mA}$
	11	14	16.5	Ω (最大值)	
通道间导通电阻匹配 ΔR_{ON}	0.15			Ω (典型值)	$V_S = 0\text{ V}$ 至30 V, $I_S = -10\text{ mA}$
	0.65	0.8	0.95	Ω (最大值)	
	0.15			Ω (典型值)	$V_S = 4.5\text{ V}$ 至28 V, $I_S = -10\text{ mA}$
	0.6	0.7	0.8	Ω (最大值)	
导通电阻平坦度 $R_{FLAT(ON)}$	12.5			Ω (典型值)	$V_S = 0\text{ V}$ 至30 V, $I_S = -10\text{ mA}$
	14.5	19	23	Ω (最大值)	
	0.1			Ω (典型值)	$V_S = 4.5\text{ V}$ 至28 V, $I_S = -10\text{ mA}$
	0.4	0.5	0.5	Ω (最大值)	
阈值电压 V_T	0.7			V(典型值)	参见图26
漏电流					$V_{DD} = 39.6\text{ V}$, $V_{SS} = 0\text{ V}$
源极关断泄漏 I_S (Off)	± 0.1			nA(典型值)	$V_S = 1\text{ V}/30\text{ V}$, $V_D = 30\text{ V}/1\text{ V}$, 参见图31
	± 0.5	± 4.0	± 20	nA(最大值)	
漏极关断泄漏 I_D (Off)	± 0.1			nA(典型值)	$V_S = 1\text{ V}/30\text{ V}$, $V_D = 30\text{ V}/1\text{ V}$, 参见图31
	± 0.5	± 6.0	± 24	nA(最大值)	
通道接通泄漏 I_D (On)、 I_S (On)	± 0.5			nA(典型值)	$V_S = V_D = 1\text{ V}/30\text{ V}$, 参见图32
	± 1.0	± 4.0	± 20	nA(最大值)	
故障					
源极漏电流 I_S					
过压条件下			± 60	μA (典型值)	$V_{DD} = 39.6\text{ V}$, $V_{SS} = 0\text{ V}$, $GND = 0\text{ V}$, $INx = 0\text{ V}$ 或浮空, $V_S = +55\text{ V}$ 、 -40 V , 参见图35
电源接地或浮空			± 49	μA (典型值)	$V_{DD} = 0\text{ V}$ 或浮空, $V_{SS} = 0\text{ V}$ 或浮空, $GND = 0\text{ V}$, $INx = 0\text{ V}$ 或浮空, $V_S = +55\text{ V}$ 、 -40 V , 参见图36 $DR = \text{浮空或} > 2\text{ V}$
漏极漏电流 I_D					
过压条件下	± 1.2			nA(典型值)	$V_{DD} = 39.6\text{ V}$, $V_{SS} = 0\text{ V}$ 或浮空, $GND = 0\text{ V}$, $V_S = +55\text{ V}$ 、 -40 V , 参见图35
电源接地	± 4.0	± 11	± 45	nA(最大值)	
	± 10			nA(典型值)	$V_{DD} = 0\text{ V}$, $V_{SS} = 0\text{ V}$, $GND = 0\text{ V}$, $V_S = +55\text{ V}$ 、 -40 V , $EN = 0\text{ V}$, 参见图36
电源浮空	± 30	± 50	± 100	nA(最大值)	
	± 10	± 10	± 10	μA (典型值)	$V_{DD} = \text{浮空}$, $V_{SS} = \text{浮空}$, $GND = 0\text{ V}$, $V_S = +55\text{ V}$ 、 -40 V , $EN = 0\text{ V}$, 参见图36
数字输入					
输入高电压 V_{INH}			2.0	V(最小值)	
输入低电压 V_{INL}			0.8	V(最大值)	
输入电流 I_{INL} 或 I_{INH}	0.7			μA (典型值)	$V_{IN} = V_{GND}$ 或 V_{DD}
			1.2	μA (最大值)	
数字输入电容 C_{IN}	6.0			pF(典型值)	
输出高电压 V_{OH}	2.0			V(最小值)	
输出低电压 V_{OL}	0.8			V(最大值)	

ADG5436F

参数	+25°C	-4°C至+85°C	-4°C至+125°C	单位	测试条件/注释
动态特性 ¹					
转换时间 $t_{\text{TRANSITION}}$	400			ns(典型值)	$R_L = 300 \Omega$, $C_L = 35 \text{ pF}$
	540	555	570	ns(最大值)	$V_S = 10 \text{ V}$, 参见图46
$t_{\text{ON}}(\text{EN})$	440			ns(典型值)	$R_L = 300 \Omega$, $C_L = 35 \text{ pF}$
	520	540	560	ns(最大值)	$V_S = 18 \text{ V}$, 参见图45
$t_{\text{OFF}}(\text{EN})$	160			ns(典型值)	$R_L = 300 \Omega$, $C_L = 35 \text{ pF}$
	190	195	200	ns(最大值)	$V_S = 18 \text{ V}$, 参见图45
先开后合时间延迟 t_D	330			ns(典型值)	$R_L = 300 \Omega$, $C_L = 35 \text{ pF}$
			210	ns(最小值)	$V_S = 18 \text{ V}$, 参见图44
过压响应时间 t_{RESPONSE}	260			ns(典型值)	$R_L = 1 \text{ k}\Omega$, $C_L = 2 \text{ pF}$, 参见图39
	340	360	385	ns(最大值)	
过载恢复时间 t_{RECOVERY}	1500			ns(典型值)	$R_L = 1 \text{ k}\Omega$, $C_L = 2 \text{ pF}$, 参见图40
	2100	2400	2700	ns(最大值)	
中断标志响应时间 t_{DIGRESP}	85		115	ns(典型值)	$C_L = 12 \text{ pF}$, 参见图41
中断标志恢复时间 t_{DIGREC}	60		85	μs (典型值)	$C_L = 12 \text{ pF}$, 参见图42
	600			ns(典型值)	$C_L = 12 \text{ pF}$, $R_{\text{PULLUP}} = 1 \text{ k}\Omega$, 参见图43
电荷注入 Q_{INJ}	-627			pC(典型值)	$V_S = 18 \text{ V}$, $R_S = 0 \Omega$, $C_L = 1 \text{ nF}$, 参见图47
关断隔离	-71			dB(典型值)	$R_L = 50 \Omega$, $C_L = 5 \text{ pF}$, $f = 1 \text{ MHz}$, 参见图33
通道间串扰	-73			dB(典型值)	$R_L = 50 \Omega$, $C_L = 5 \text{ pF}$, $f = 1 \text{ MHz}$, 参见图34
总谐波失真加噪声(THD + N)	0.001			%(典型值)	$R_L = 10 \text{ k}\Omega$, $V_S = 18 \text{ V p-p}$, $f = 20 \text{ Hz}$ 至 20 kHz , 参见图38
-3 dB带宽	173			MHz(典型值)	$R_L = 50 \Omega$, $C_L = 5 \text{ pF}$, 参见图37
插入损耗	-0.8			dB(典型值)	$R_L = 50 \Omega$, $C_L = 5 \text{ pF}$, $f = 1 \text{ MHz}$, 参见图37
$C_S(\text{Off})$	11			pF(典型值)	$V_S = 18 \text{ V}$, $f = 1 \text{ MHz}$
$C_D(\text{Off})$	23			pF(典型值)	$V_S = 18 \text{ V}$, $f = 1 \text{ MHz}$
$C_D(\text{On})$, $C_S(\text{On})$	36			pF(典型值)	$V_S = 18 \text{ V}$, $f = 1 \text{ MHz}$
电源要求					$V_{\text{DD}} = 39.6 \text{ V}$, $V_{\text{SS}} = 0 \text{ V}$, 数字输入 = 0 V、5 V或 V_{DD}
正常模式					
I_{DD}	0.9		1.3	mA(典型值)	
	1.2			mA(最大值)	
I_{GND}	0.4		0.6	mA(典型值)	
	0.55			mA(最大值)	
I_{SS}	0.5		0.7	mA(典型值)	
	0.65			mA(最大值)	
故障模式					$V_S = +55 \text{ V}$ 、 -40 V
I_{DD}	1.2		1.8	mA(典型值)	
	1.6			mA(最大值)	
I_{GND}	0.8		1.1	mA(典型值)	
	1.0			mA(最大值)	
I_{SS}	0.5		1.8	mA(典型值)	数字输入 = 5 V
	1.0			mA(最大值)	$V_S = \pm 55 \text{ V}$, $V_D = 0 \text{ V}$
V_{DD}			8	V(最小值)	$\text{GND} = 0 \text{ V}$
			44	V(最大值)	$\text{GND} = 0 \text{ V}$

¹ 通过设计保证。未经生产测试。

每通道连续电流, Sxx或Dx

表5.

参数	25°C	85°C	125°C	单位	测试条件/注释
16引脚 TSSOP $\theta_{JA} = 112.6^{\circ}\text{C/W}$	113	77	50	mA(最大值)	$V_S = V_{SS} + 4.5\text{ V}$ 至 $V_{DD} - 4.5\text{ V}$
	88	61	42	mA(最大值)	$V_S = V_{SS}$ 至 V_{DD}
16引脚 LFCSP $\theta_{JA} = 30.4^{\circ}\text{C/W}$	207	125	68	mA(最大值)	$V_S = V_{SS} + 4.5\text{ V}$ 至 $V_{DD} - 4.5\text{ V}$
	161	103	61	mA(最大值)	$V_S = V_{SS}$ 至 V_{DD}

绝对最大额定值

除非另有说明， $T_A = 25^\circ\text{C}$ 。

表6.

参数	额定值
V_{DD} 至 V_{SS}	48 V
V_{DD} 至GND	-0.3 V至+48 V
V_{SS} 至GND	-48 V至+0.3 V
Sxx至GND	-55 V至+55 V
Sxx至 V_{DD} 或 V_{SS}	80 V
V_S 至 V_D	80 V
Dx引脚 ¹ 至GND	$V_{SS} - 0.7\text{ V}$ 至 $V_{DD} + 0.7\text{ V}$ 或 30 mA, 以最先出现者为准
数字输入至GND	GND - 0.7 V至48 V或30 mA, 以最先出现者为准
峰值电流, Sxx或Dx引脚	288 mA(1 ms脉冲, 最大10%占空比)
连续电流, Sxx或Dx 数字输出	数据 ² + 15% GND - 0.7 V至6 V或30 mA, 以最先出现者为准
Dx引脚, 过压状态, DR = GND, 负载电流	1 mA
工作温度范围	-40°C至+125°C
存储温度范围	-65°C至+150°C
结温	150°C
热阻 θ_{JA}	
16引脚 TSSOP(4层板)	112.6°C/W
16引脚 LFCSP(4层板)	30.4°C/W
回流焊峰值温度, 无铅	依据JEDEC J-STD-020
ESD Rating, HBM:ESDA/ JEDEC JS-001-2011	
输入/输出(I/O)端口至 电源	6 kV
I/O端口至I/O端口	6 kV
所有其它引脚	6 kV

¹ Dx引脚上的过压由内部二极管箝位。电流以给出的最大额定值为限。

² 参见表5。

注意，等于或超出上述绝对最大额定值可能会导致产品永久性损坏。这只是额定最值，并不能以这些条件或者在任何其它超出本技术规范操作章节中所示规格的条件下，推断产品能否正常工作。长期在超出最大额定值条件下工作会影响产品的可靠性。

任何时候只能使用一个绝对最大额定值。

ESD警告



ESD(静电放电)敏感器件。

带电器件和电路板可能会在没有察觉的情况下放电。尽管本产品具有专利或专有保护电路，但在遇到高能量ESD时，器件可能会损坏。因此，应当采取适当的ESD防范措施，以避免器件性能下降或功能丧失。

引脚配置和功能描述

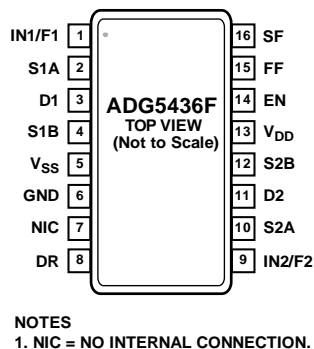


图2. TSSOP引脚配置

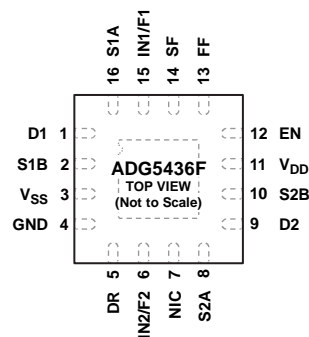


图3. LFCSP引脚配置

表7. 引脚功能描述

引脚编号		引脚名称	描述
TSSOP	LFCSP		
1	15	IN1/F1	输入控制输入1 (IN1)。参见表8。 解码器引脚(F1)。此引脚与特定故障引脚(SF)一起使用，指示哪一路输入发生故障。参见表9。
2	16	S1A	带过压保护的源极引脚1A。该引脚可以是输入或输出。
3	1	D1	漏极引脚1。该引脚可以是输入或输出。
4	2	S1B	带过压保护的源极引脚1B。该引脚可以是输入或输出。
5	3	V_{SS}	最低负电源电位。
6	4	GND	地(0 V)参考。
7	7	NIC	无内部连接。
8	5	DR	漏极响应数字输入。若将此引脚接GND，则在过压故障状况期间，漏极将被拉至 V_{DD} 或 V_{SS} 。当该引脚浮空或接 V_{DD} 时，漏极的默认状态是开路。
9	6	IN2/F2	逻辑控制输入2 (IN2)。参见表8。 解码器引脚(F2)。此引脚与特定故障引脚(SF)一起使用，指示哪一路输入发生故障。参见表9。
10	8	S2A	带过压保护的源极引脚2A。该引脚可以是输入或输出。
11	9	D2	漏极引脚2。该引脚可以是输入或输出。
12	10	S2B	带过压保护的源极引脚2B。该引脚可以是输入或输出。
13	11	V_{DD}	最高正电源电位。
14	12	EN	高电平有效数字输入。当此引脚处于低电平时，器件禁用，所有开关断开。当此引脚为高电平时，INx逻辑输入决定接通哪些开关。
15	13	FF	故障标志数字输出。器件正常工作时，该引脚输出高电平；任一Sxx输入发生故障时，该引脚输出低电平。 FF引脚内置弱上拉电阻，对于包含多个器件的较大模块，可以将多个信号合并为单一中断。
16	14	SF	特定故障数字输出。器件正常工作时，该引脚输出高电平；特定引脚(取决于F1和F2的状态，见表9)上检测到故障时，该引脚输出低电平。
	EP	Exposed Pad	底焊盘内部连接。为提高焊接接头的可靠性并实现最大散热效果，建议将焊盘焊接到最低电源电压 V_{SS} 。

ADG5436F

开关真值表

表8. 真值表

INx	SxA	SxB
0	关	开
1	开	关

表9. 故障诊断输出真值表

故障时切换 ¹	特定故障引脚(SF)的状态与解码器引脚(F2、F1)				故障标志的状态(FF)
	F2 = 0, F1 = 0	F2 = 0, F1 = 1	F2 = 1, F1 = 0	F2 = 1, F1 = 1	
无	1	1	1	1	1
S1A	0	1	1	1	0
S1B	1	0	1	1	0
S2A	1	1	1	0	0
S2B	1	1	0	1	0
S1A, S1B	0	0	1	1	0
S1A, S2A	0	1	1	0	0
S1A, S2B	0	1	0	1	0
S1B, S2A	1	0	1	0	0
S1B, S2B	1	0	0	1	0
S2A, S2B	1	1	0	0	0
S1A, S1B, S2A	0	0	1	0	0
S1A, S1B, S2B	0	0	0	1	0
S1A, S2A, S2B	0	1	0	0	0
S1B, S2A, S2B	1	0	0	0	0
S1A, S1B, S2A, S2B	0	0	0	0	0

¹注意，任一时间可能有多个引脚发生故障。详见“应用信息”部分。

典型性能参数

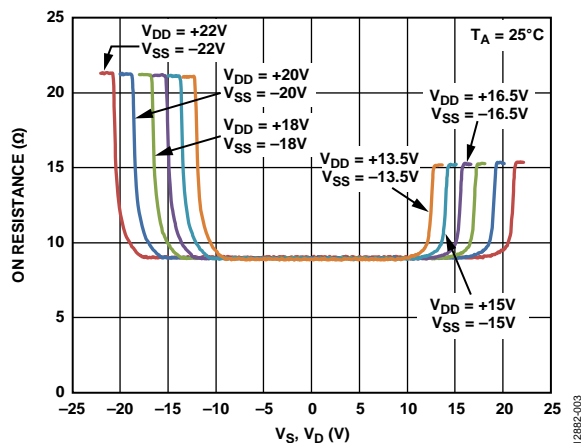


图4. 不同双电源下 R_{ON} 与 V_S 、 V_D 的关系

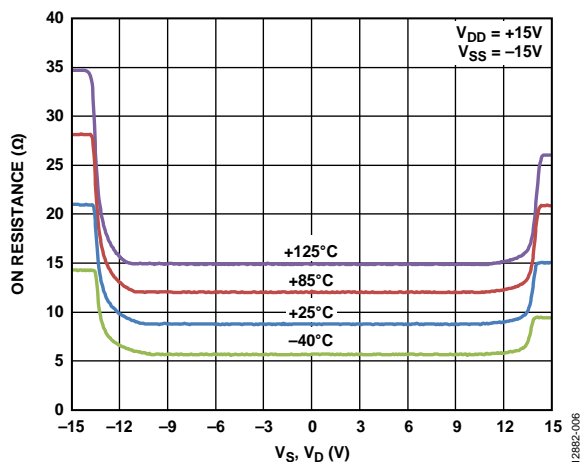


图7. 不同温度下 R_{ON} 与 V_S 、 V_D 的关系
(±15 V双电源)

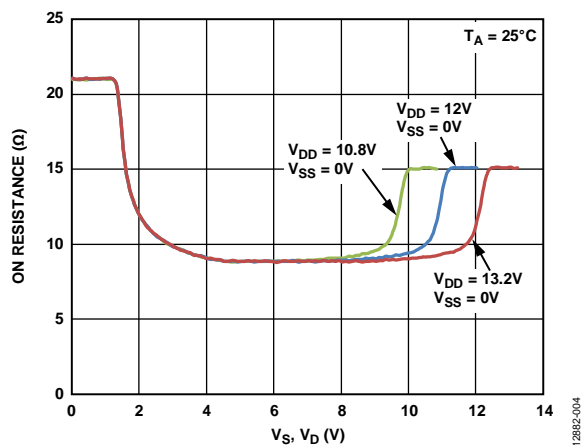


图5. R_{ON} 与 V_S 、 V_D 的关系(12 V单电源)

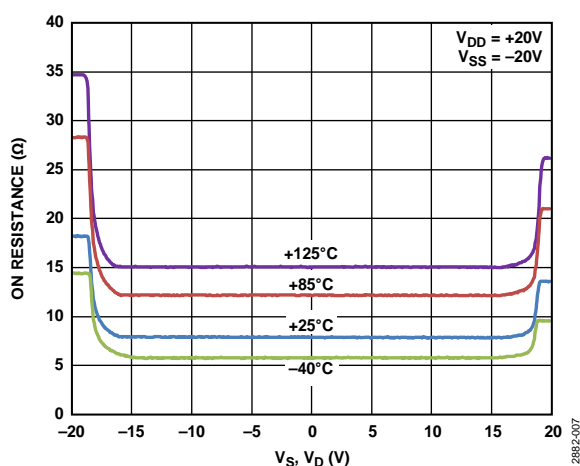


图8. 不同温度下 R_{ON} 与 V_S 、 V_D 的关系
(±20 V双电源)

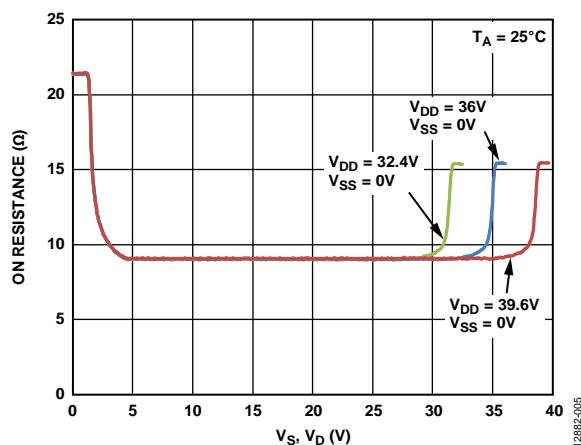


图6. R_{ON} 与 V_S 、 V_D 的关系(36 V单电源)

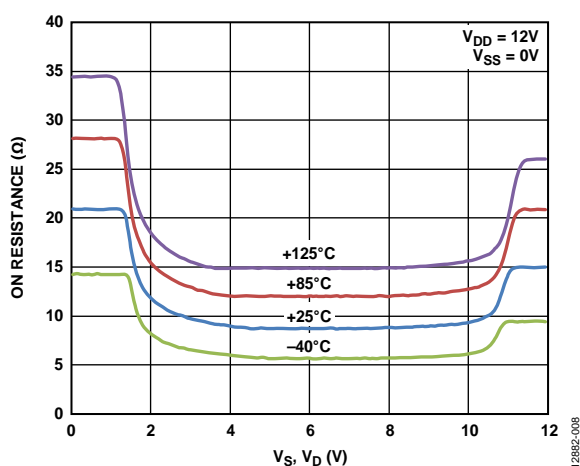


图9. 不同温度下 R_{ON} 与 V_S 、 V_D 的关系
(12 V单电源)

ADG5436F

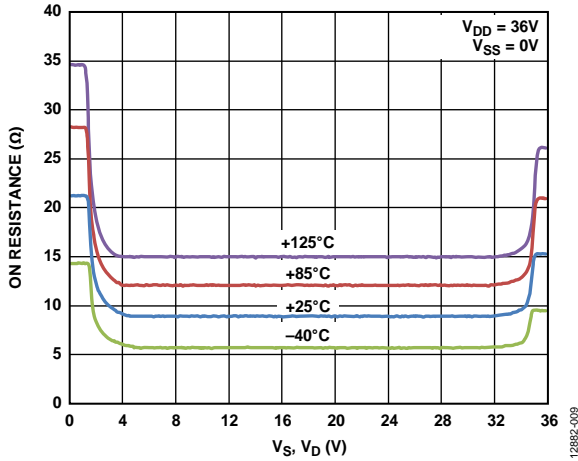


图10. 不同温度下 R_{ON} 与 V_S, V_D 的关系 (36 V单电源)

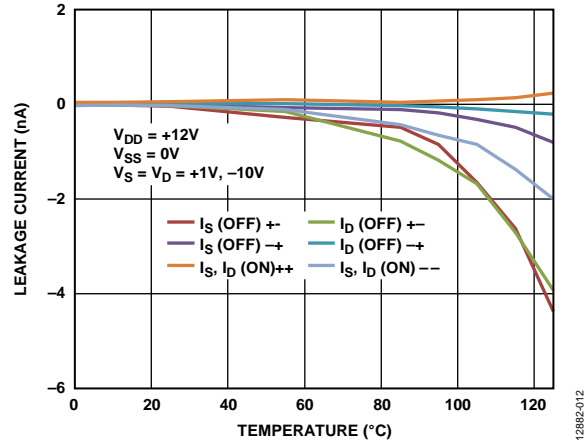


图13. 漏电流与温度的关系(12 V单电源)

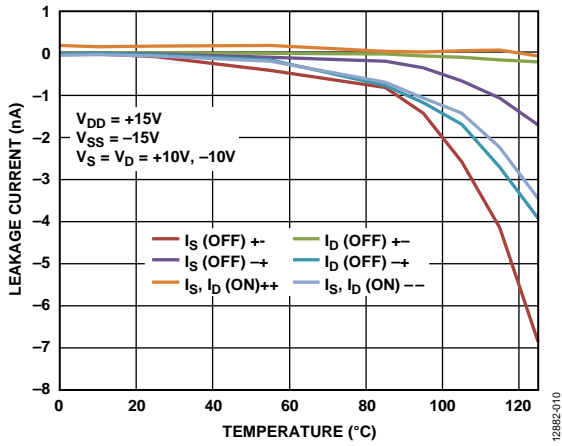


图11. 漏电流与温度的关系(±15 V双电源)

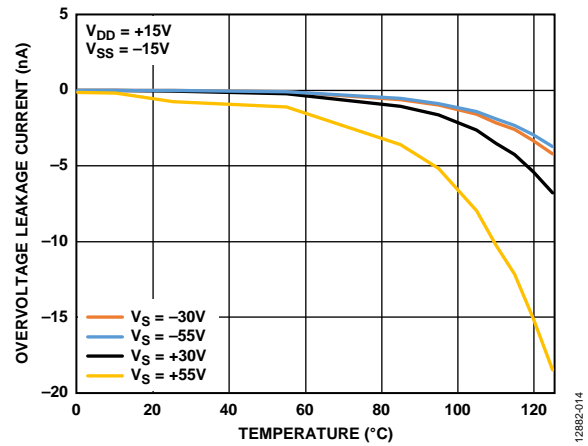


图14. 过压漏电流与温度的关系(±15 V双电源)

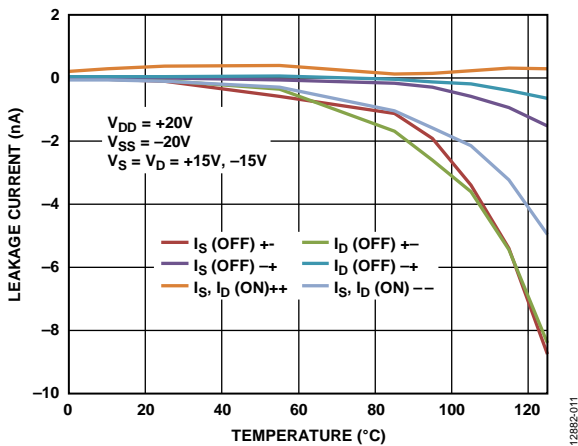


图12. 漏电流与温度的关系(±20 V双电源)

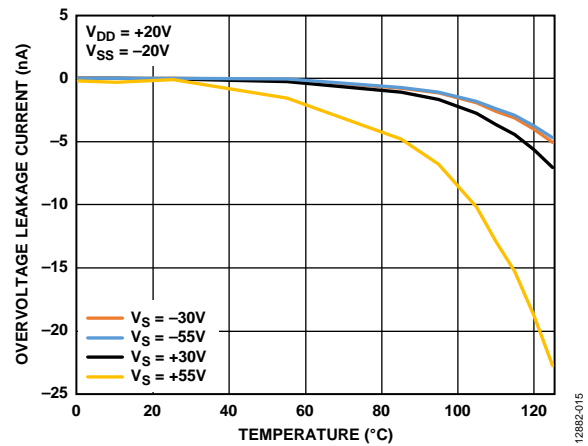


图15. 过压漏电流与温度的关系(±20 V双电源)

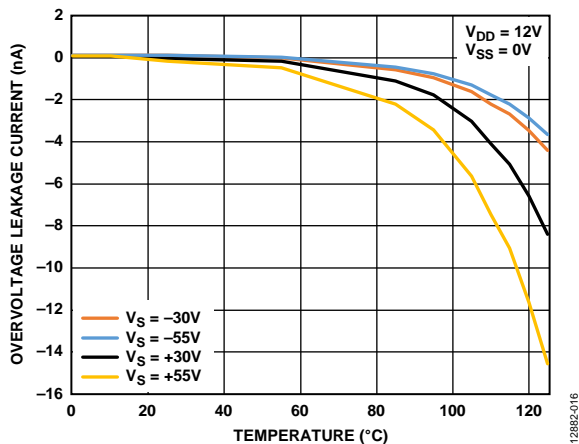


图16. 过压漏电流与温度的关系(12 V单电源)

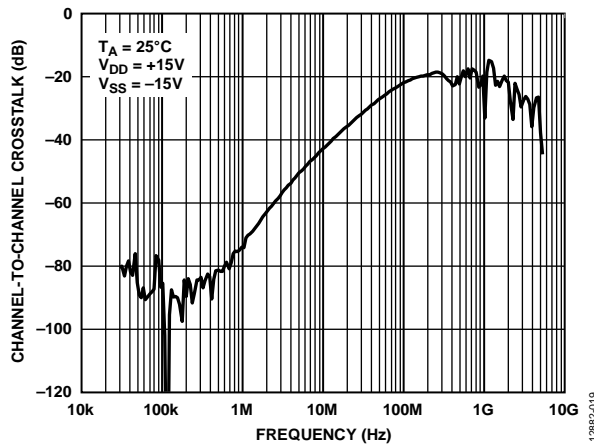


图19. 通道间串扰与频率的关系

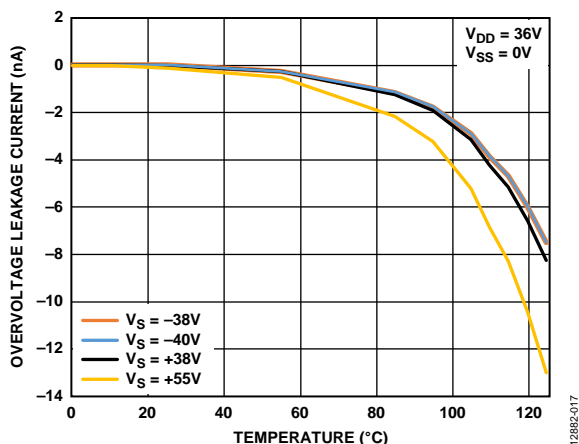


图17. 过压漏电流与温度的关系(36 V单电源)

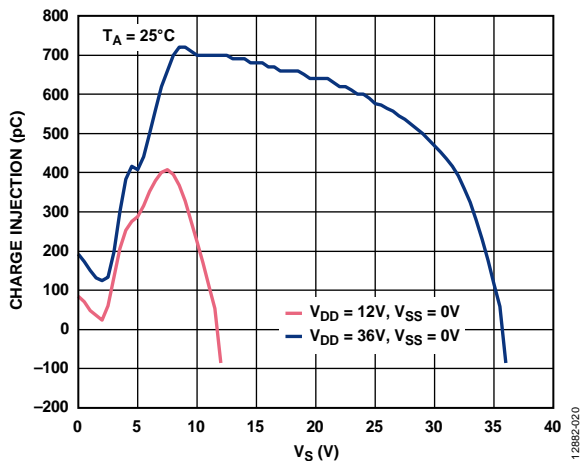


图20. 电荷注入与源极引脚电压(V_S)的关系(单电源)

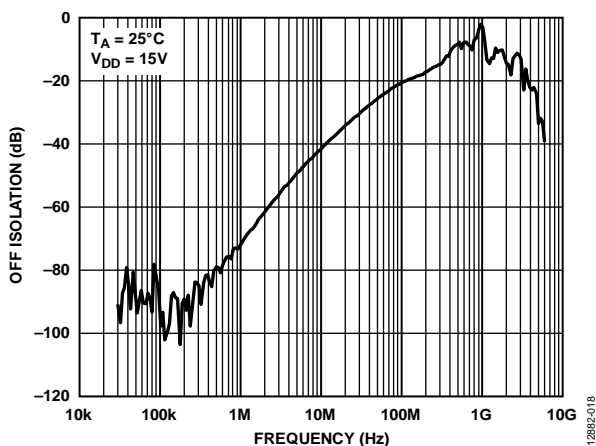


图18. 关断隔离与频率的关系

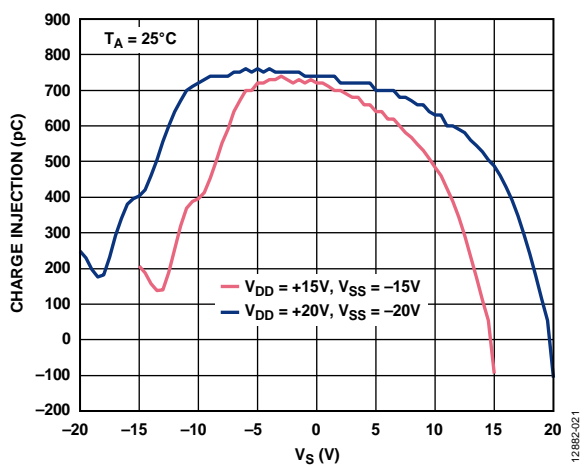


图21. 电荷注入与源极引脚电压(V_S)的关系(双电源)

ADG5436F

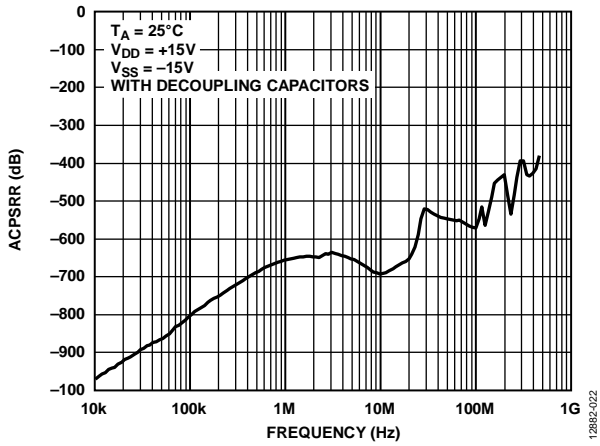


图22. ACPSRR与频率的关系

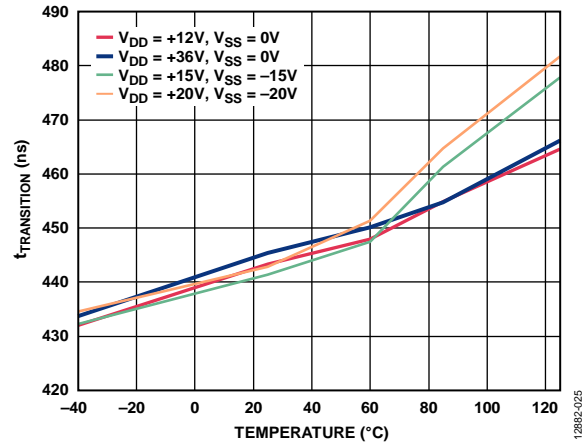


图25. $t_{\text{TRANSITION}}$ 与温度的关系

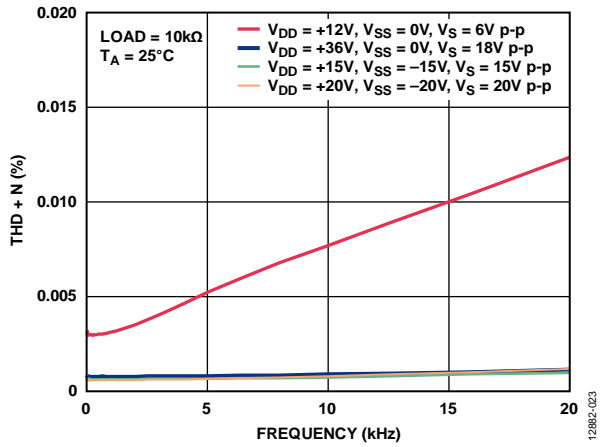


图23. THD + N与频率的关系

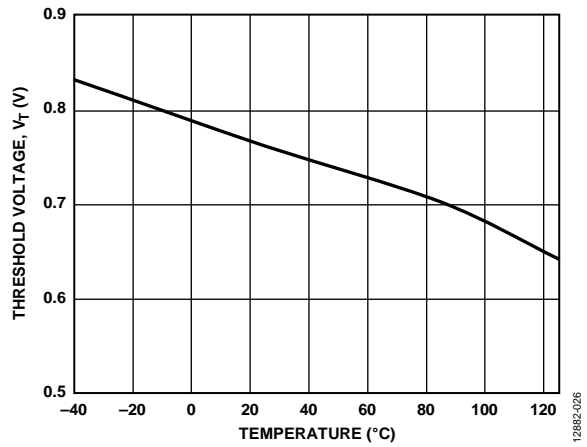


图26. 阈值电压(V_T)与温度的关系

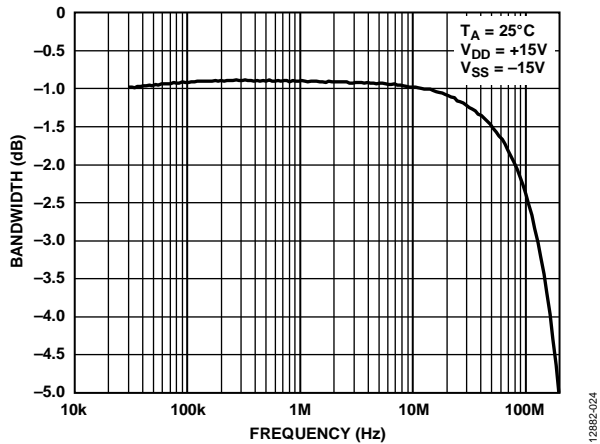


图24. 带宽与频率的关系

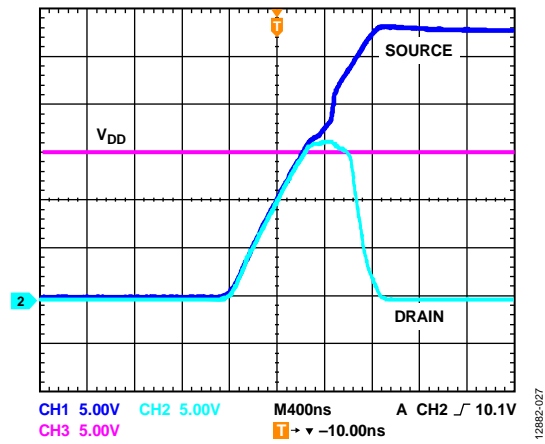


图27. 漏极输出对正过压的响应
(DR引脚 = 浮空或高电平)

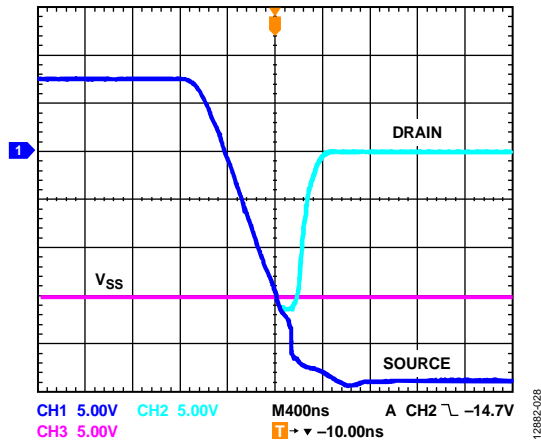


图28. 漏极输出对负过压的响应
(DR引脚 = 浮空或高电平)

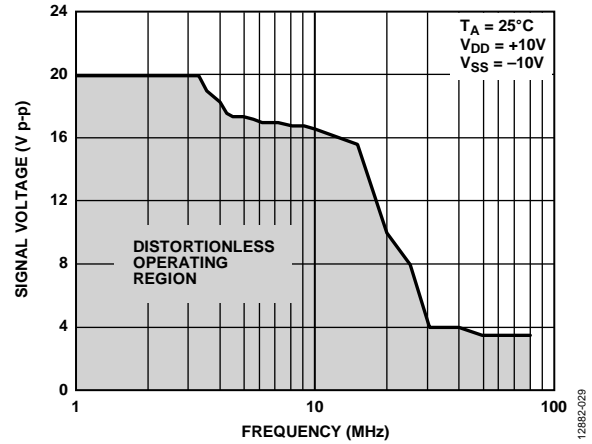


图29. 大电压信号跟踪与频率的关系

测试电路

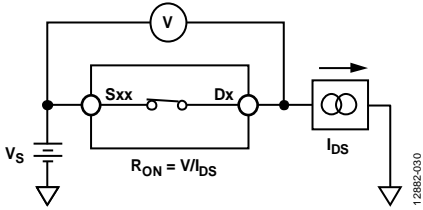


图30. 导通电阻

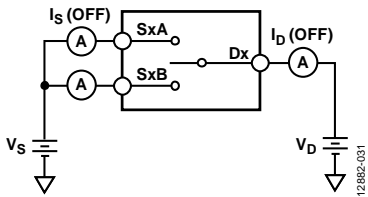


图31. 关断泄漏

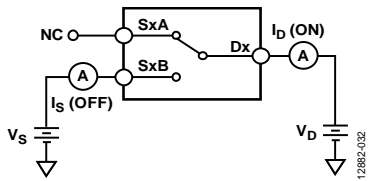


图32. 通道导通泄漏

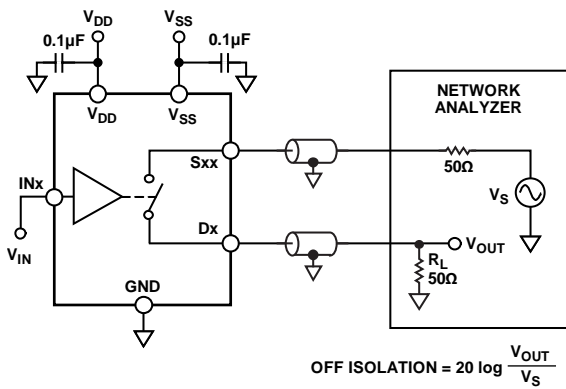


图33. 关断隔离

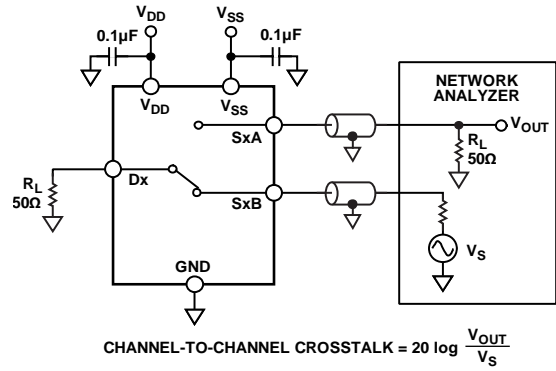


图34. 通道间串扰

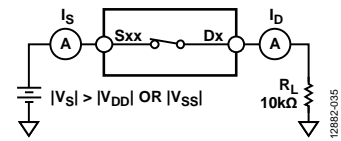


图35. 开关过压泄漏

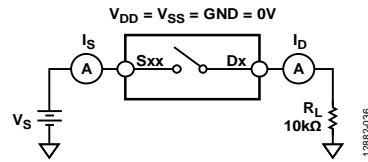


图36. 开关未供电泄漏

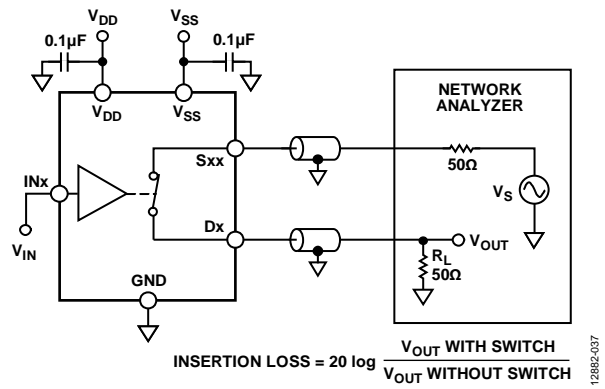


图37. 带宽

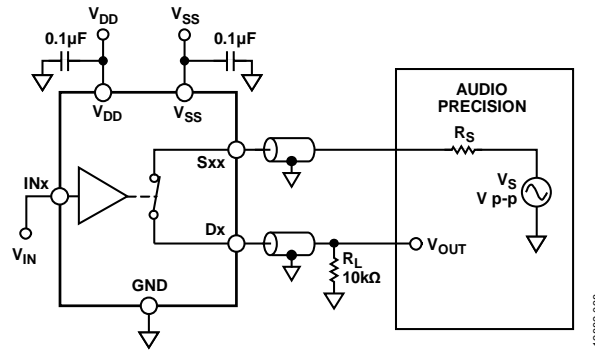
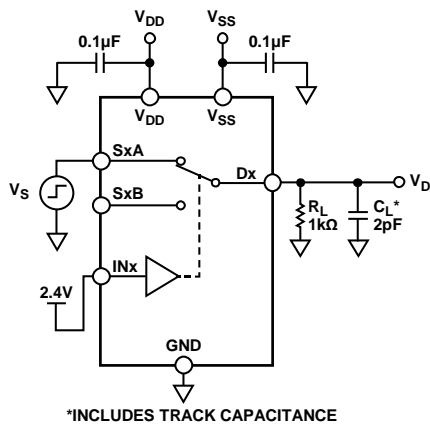
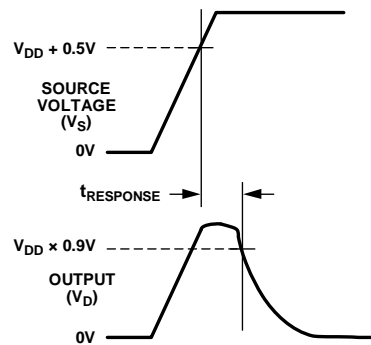


图38. THD + N

12882-038

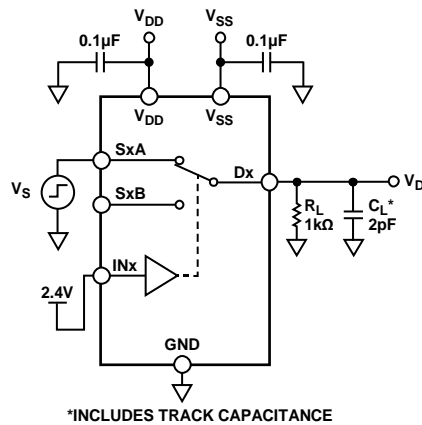


*INCLUDES TRACK CAPACITANCE

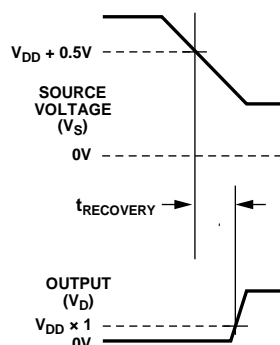


12882-039

图39. 过压响应时间 $t_{RESPONSE}$



*INCLUDES TRACK CAPACITANCE



12882-040

图40. 过载恢复时间 $t_{RECOVERY}$

ADG5436F

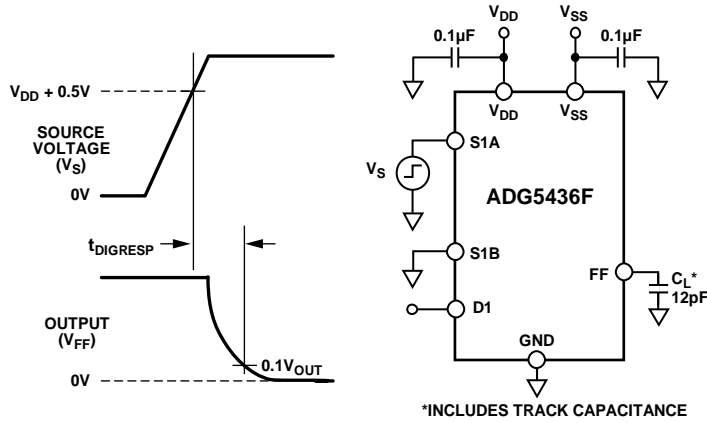


图41. 中断标志响应时间 $t_{DIGRESP}$

12882-041

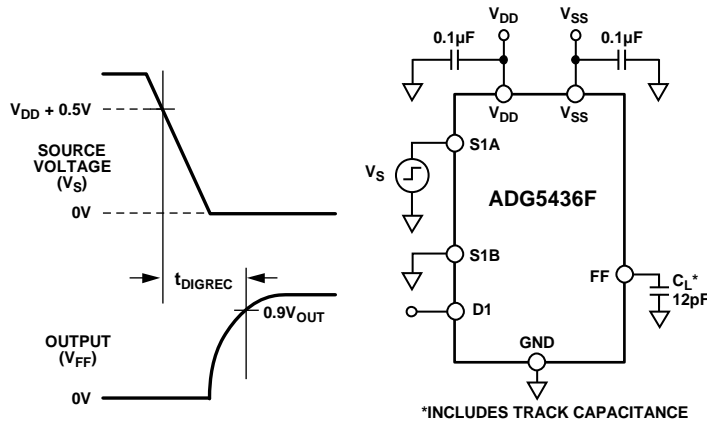


图42. 中断标志恢复时间 t_{DIGREC}

12882-042

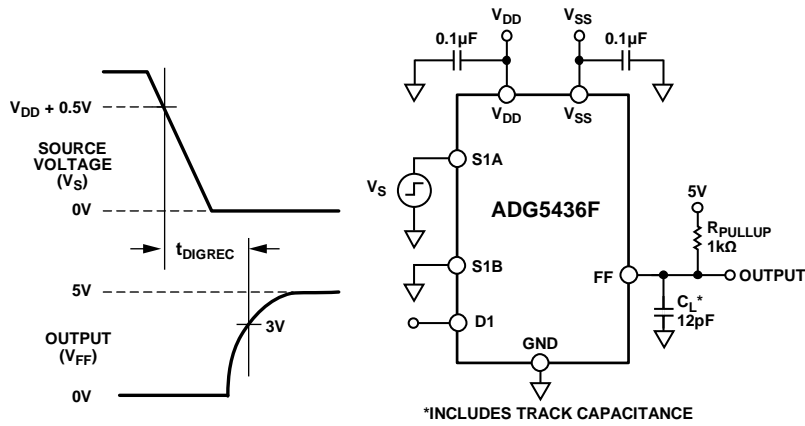


图43. 中断标志恢复时间 t_{DIGREC} (使用1 kΩ上拉电阻)

12882-043

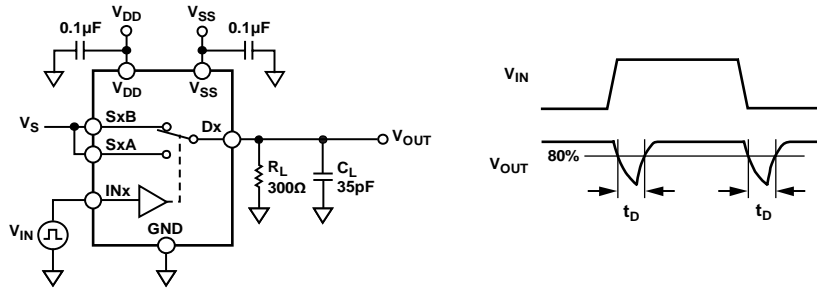


图44. 先开后合时间延迟 t_D

12882-044

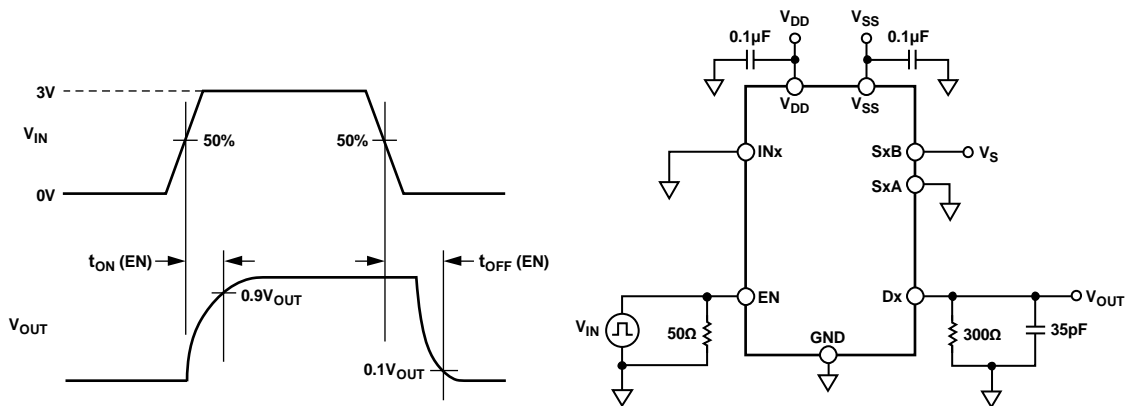


图45. 使能延迟 $t_{ON}(EN)$ 、 $t_{OFF}(EN)$

12882-045

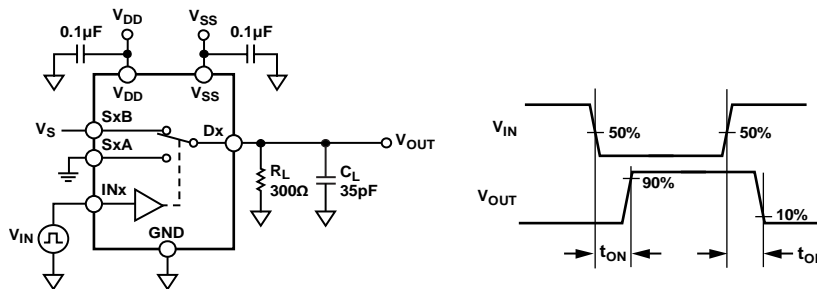


图46. 输出开关时间 $t_{TRANSITION}$

12882-046

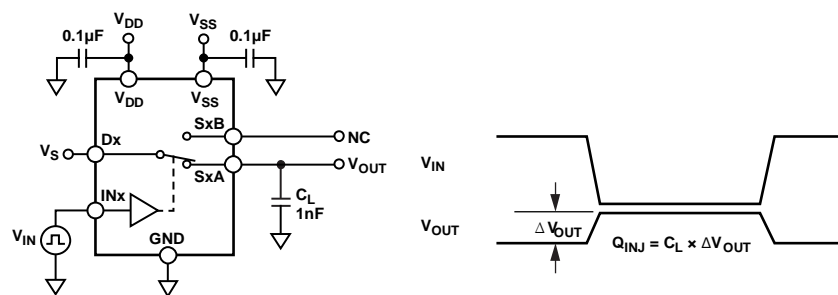


图47. 电荷注入 Q_{INJ}

12882-047

术语

I_{DD}

I_{DD} 表示正电源电流。

I_{SS}

I_{SS} 表示负电源电流。

V_D 和 V_S

V_D 和 V_S 分别表示 Dx 引脚和 Sxx 引脚上的模拟电压。

R_{ON}

R_{ON} 表示 Dx 引脚与 Sxx 引脚之间的电阻(欧姆)。

ΔR_{ON}

ΔR_{ON} 表示任意两个通道的 R_{ON} 之差。

$R_{FLAT(ON)}$

$R_{FLAT(ON)}$ 表示平坦度, 定义为在额定模拟信号范围内测得的导通电阻最大值与最小值之差。

I_S (Off)

I_S (Off) 表示开关断开时的源极漏电流。

I_D (Off)

I_D (Off) 表示开关断开时的漏极漏电流。

I_D (On) 和 I_S (On)

I_D (On) 和 I_S (On) 表示开关接通时的通道漏电流。

V_{INL}

V_{INL} 表示逻辑0的最大输入电压。

V_{INH}

V_{INH} 表示逻辑1的最小输入电压。

I_{INL} 和 I_{INH}

I_{INL} 和 I_{INH} 表示数字输入的最低和最高输入电流。

C_D (Off)

C_D (Off) 表示开关断开时的漏极电容, 以地为参考进行测量。

C_S (Off)

C_S (Off) 表示开关断开时的源极电容, 以地为参考进行测量。

C_D (On), C_S (On)

C_D (On) 和 C_S (On) 表示开关接通时的电容, 以地为参考进行测量。

C_{IN}

C_{IN} 表示数字输入电容。

t_{ON}

t_{ON} 表示施加数字控制输入与输出开启之间的延迟时间(见图45)。

t_{OFF}

t_{OFF} 表示施加数字控制输入与输出关闭之间的延迟时间(见图45)。

t_D

t_D 表示从一个地址状态切换到另一个地址状态时, 在两个开关的90%点之间测得的关断时间。

$t_{DIGRESP}$

$t_{DIGRESP}$ 指 FF 引脚变为低电平(0.3 V)所需的时间, 以源极引脚上的电压超过电源电压0.5 V为基准进行测量。

t_{DIGREC}

t_{DIGREC} 指 FF 引脚变回高电平所需的时间, 以 Sxx 引脚上的电压降至电源电压加0.5 V以下为基准进行测量。

$t_{RESPONSE}$

$t_{RESPONSE}$ 表示源极电压超过电源电压0.5 V与漏极电压降至电源电压的90%之间的延迟时间。

$t_{RECOVERY}$

$t_{RECOVERY}$ 表示 Sxx 引脚上的过压降至电源电压加0.5 V以下与漏极电压从0 V升至电源电压的10%之间的延迟时间。

关断隔离

关断隔离衡量通过断开开关耦合的无用信号。

电荷注入

电荷注入衡量开关期间从数字输入传输到模拟输出的毛刺脉冲。

通道间串扰

通道间串扰衡量寄生电容引起的从一个通道耦合到另一个通道的无用信号。

-3 dB带宽

-3 dB带宽指输出衰减3 dB的频率。

导通响应

导通响应指开关接通时的频率响应。

插入损耗

插入损耗指开关导通电阻引起的损耗。

总谐波失真加噪声(THD + N)

THD + N 表示信号的谐波幅度加噪声与基波的比值。

交流电源抑制比(ACPSRR)

ACPSRR表示输出信号的幅度与调制幅度的比值，用于衡量器件避免将电源电压引脚上的噪声和杂散信号耦合到开关输出端的能力。该器件的直流电压由一个0.62 V p-p的正弦波调制。

 V_T

V_T 表示过压保护电路启动的电压阈值(参见图26)。

工作原理

开关架构

ADG5436F的每个通道由一对NDMOS和PDMOS晶体管并联而成。这种结构可在信号范围内提供出色的性能。当输入信号电压介于 V_{SS} 和 V_{DD} 之间时，ADG5436F各通道用作标准开关。例如，导通电阻典型值为 $10\ \Omega$ ，开关的断开或闭合通过相应的控制引脚控制。

利用其它内部电路，开关可以将源极引脚上的电压与 V_{DD} 和 V_{SS} 进行比较，从而检测过压输入。如果信号电压比电源电压高出电压阈值 V_T ，则认为该信号过压。阈值电压典型值为 $0.7\ V$ ，但可能在 $0.8\ V$ （在 -4°C 下工作时）至 $0.6\ V$ （在 $+125^\circ\text{C}$ 下工作时）范围内变动。 V_T 变化与工作温度的关系参见图26。

任何源极输入上能够施加的最大电压为 $-55\ V$ 或 $+55\ V$ 。当器件由 $25\ V$ 以上的单电源供电时，最大欠压信号电平会低于 $-55\ V$ 。例如，在 $V_{DD} = 40\ V$ 时，欠压信号降至 $-40\ V$ ，以便保持最大额定值 $80\ V$ 。当开关断开时，通道的工艺结构可以承受 $80\ V$ 电压。无论电源存在与否，这些过压限值均适用。

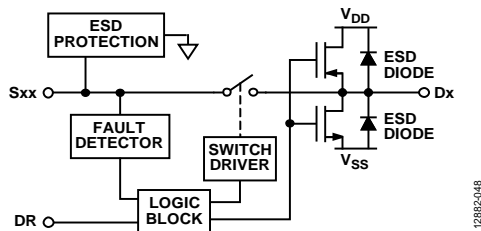


图48. 开关通道和控制功能

当一个源极引脚(Sxx)上检测到过压状况时，该开关自动断开，源极引脚(Sxx)变为高阻态，确保无电流流过开关。如果DR引脚被拉低，漏极引脚Dx将被拉至所超过的电源。例如，若源极电压超过 V_{DD} ，漏极输出将被拉至 V_{DD} 。 V_{SS} 也是如此。如果DR引脚可以浮空或被拉高，Dx引脚也会变为开路。Dx引脚上的电压跟随源极引脚Sxx上的电压，直到开关完全关断，漏极电压通过负载放电。漏极上的最大电压由内部ESD二极管限制，并且输出电压的放电速率取决于引脚上的负载。

过压期间，流入流出源极引脚(Sxx)的漏电流以数十微安为限。如果DR引脚可以浮空或被拉高，漏极引脚(Dx)上将只有几纳安的漏电流。如果DR引脚被拉低，漏极引脚(Dx)将被拉至供电轨。将漏极引脚拉至供电轨的器件具有约 $40\ k\Omega$ 的阻抗，因此，在负载短路情况下，Dx引脚电流限制在约 $1\ mA$ 。此内部阻抗还决定确保在故障期间将漏极引脚拉至期望电平所需的最小外部负载电阻。

发生过压事件时，不受过压输入干扰的通道继续正常工作，不会产生额外的串扰。

ESD性能

ADG5436F具有 $6\ kV$ 的ESD (HBM)额定值。

漏极引脚(Dx)具有ESD保护二极管，提供针对供电轨的保护；这些引脚的电压不得超过副电源电压。

源极引脚(Sxx)具有专门ESD保护，支持的信号电压范围是 $\pm 55\ V$ （采用 $\pm 22\ V$ 双电源供电）或 $-40\ V$ 至 $+55\ V$ （采用 $+40\ V$ 单电源供电）。开关通道概览参见图47。任一源极输入电压超过 $\pm 55\ V$ 时，可能会损坏器件上的ESD保护电路。

沟槽隔离

在ADG5436F中，各开关的NDMOS与PDMOS晶体管之间有一个绝缘氧化物层(沟道)。因此，它与结隔离式开关不同，晶体管之间不存在寄生结，从而消除了所有情况下的闩锁现象。此器件通过了持续1秒的 $\pm 500\ mA$ JESD78D闩锁测试，这是规范中最严格的测试。

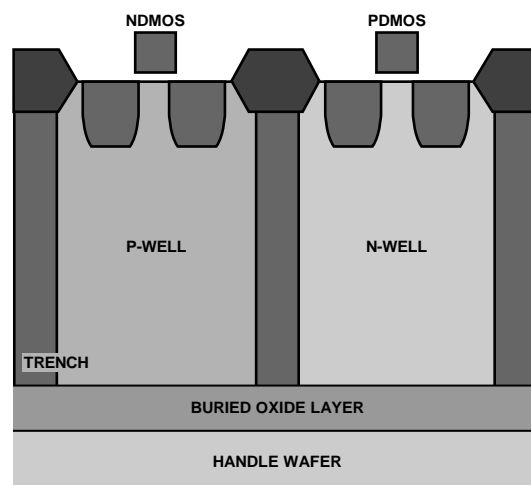


图49. 沟槽隔离

故障保护

当源极输入电压比 V_{DD} 或 V_{SS} 高出 V_T 时，开关关断，或者若器件未供电，开关将保持关断状态。开关输入将保持高阻态，与数字输入状态或负载电阻无关，输出充当虚拟开路。无论是否供电，只要源极和电源引脚之间达到80 V限值，就会阻塞最高+55 V和-55 V的信号电平。

上电保护

开关处于接通状态必须满足以下三个条件：

- $V_{DD} - V_{SS} \geq 8\text{ V}$ 。
- 输入信号介于 $V_{SS} - V_T$ 和 $V_{DD} + V_T$ 之间。
- 数字逻辑控制输入INx开启。

当开关接通时，最高达到供电轨的信号电平可以通过。

当模拟输入比 V_{DD} 或 V_{SS} 高出阈值电压 V_T 时，开关关断。绝对输入电压限值是-55 V和+55 V，同时源极引脚和供电轨之间需要保持80 V限值。开关将一直处于关断状态，直到源极引脚上的电压回到 V_{DD} 与 V_{SS} 之间。

采用 $\pm 15\text{ V}$ 双电源供电时，故障响应时间($t_{RESPONSE}$)典型值为510 ns，故障恢复时间($t_{RECOVERY}$)为820 ns。这些时间会因电源电压和输出负载条件不同而改变。

任一源极输入电压超过 $\pm 55\text{ V}$ 时，可能会损坏器件上的ESD保护电路。

开关通道上的最大电压为80 V。因此，用40 V单电源为器件供电时，用户必须特别注意此限值。这种情况下，为了保持开关通道上的80 V电压，最大欠压条件为-40 V。

对于欠压和过压条件，考虑器件用在图50所示的设置中。

- $V_{DD}/V_{SS} = \pm 22\text{ V}$ 。
- S1A和S2A = 22 V，并且均接通。因此，D1和D2 = 22 V。
- S1B发生-55 V故障，S2B发生+55 V故障。
- S1B与D1之间的电压 = $22\text{ V} - (-55\text{ V}) = +77\text{ V}$ 。
- S2B与D2之间的电压 = $22\text{ V} - 55\text{ V} = -33\text{ V}$ 。

这些计算全都在器件规格范围内：源极输入故障最大值为55 V，关断开关通道上的最大电压为80 V。

FF在故障状况下为低电平。发生故障的特定开关可通过循环F2和F1并记下SF的状态而推导出来。本例中，F2 = 0且F1 = 1时，SF为低电平(置位)；F2 = 1且F1 = 0时，它也为低电平。这表明S1B和S2B发生故障。有关如何通过F2和F1来解码SF的详细信息，参见表9。

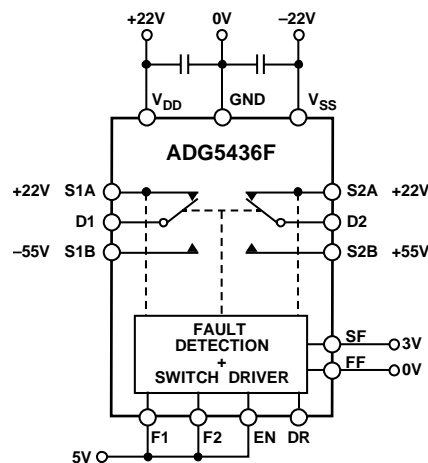


图50. 示例过压条件下的ADG5436F

掉电保护

没有电源时，开关保持关断状态，开关输入处于高阻态。这种状态可确保没有电流流动，防止开关或下游电路受损。开关输出为虚拟开路。

无论 V_{DD} 和 V_{SS} 电源是0 V还是浮空，开关均保持关断状态。为确保正常工作，GND基准必须始终存在。在未供电条件下，高达 $\pm 55\text{ V}$ 的信号电平会被阻塞。

数字输入保护

ADG5436F可接受器件上存在未供电数字输入信号的情况。未向器件供电时，开关保证处于关断状态，无论数字逻辑信号处于何种状态。

数字输入受到最高44 V的正过压故障保护。数字输入未提供负过压保护。数字输入上存在ESD保护二极管(连接到GND)。

过压中断标志

ADG5436F源极输入上的电压受到连续监控，开关的状态由低电平有效数字输出引脚FF指示。

FF引脚上的电压指示是否有任何源极输入引脚发生故障。当所有源极引脚都在正常工作范围内时，FF引脚的输出为标称值3 V。若有任何源极引脚电压比电源电压高出 V_T ，FF输出就会降至0.8 V以下。

使用特定故障数字输出引脚SF解码哪些输入发生故障。根据F1和F2的状态(参见表9)，特定引脚上检测到故障状况时，SF引脚会降低到0.8 V以下。该故障特性也适用于开关禁用(EN引脚为低电平)的情况，允许用户循环检查故障条件，而不必将故障连接到漏极输出。

应用信息

某些仪器仪表、工业、航空航天应用和其它恶劣环境中可能存在过压信号，过压发生期间及之后，系统均必须保持工作状态，过压保护系列开关和多路复用器为这些应用提供了稳定可靠的解决方案。

供电轨

为保证器件正常工作，需要0.1 μ F去耦电容。

ADG5436F可以采用 ± 5 V到 ± 22 V的双极性电源供电。 V_{DD} 和 V_{SS} 上的电源不必对称，但 V_{DD} 至 V_{SS} 范围不得超过44 V。ADG5436F也可以采用8 V到44 V的单电源供电，此时 V_{SS} 连接到GND。

ADG5436F的额定电源电压范围为 ± 15 V、 ± 20 V、12 V和+36 V。

电源时序保护

器件未供电时，开关通道保持断开，可以施加 -55 V至 $+55$ V的信号而不会损坏器件。仅当连接电源，将一个适当的数字控制信号置于INx引脚且信号处于正常工作范围内时，开关通道才会闭合。某些系统在电源电压可用之前就会将信号提供给源极引脚，对此，把ADG5436F放在外部连接器与敏感器件之间可提供保护。

信号范围

ADG5436F开关的输入端具有过压检测电路，可将源极引脚上的电压与 V_{DD} 和 V_{SS} 进行比较。为保护下游电路不受过压损害，应向ADG5436F提供与目标信号范围匹配的电压。这些低导通电阻开关允许高达供电轨的信号以非常小的失真通过。比供电轨高出阈值电压的信号会被阻塞。该信号模块可以保护开关器件及所有下游电路。

低阻抗通道保护

在对通道阻抗和过压信号均很敏感的信号链中，ADG5436F可以用作保护元件。传统上利用串联电阻来限制过压期间的电流，以便保护易受影响的器件。

这种串联电阻会影响信号链的性能，降低信号链精度。必须权衡串联电阻的值：它既要足够高以保护敏感器件，又要足够低以保证信号链的精度性能不受影响。

利用ADG5436F，设计人员可以消除这些电阻，从而保持电路精度性能不变，同时又不损害对电路的保护。

电源建议

ADI公司提供广泛的电源管理产品，可满足大多数高性能信号链的需求。

图50所示为一个双极性电源解决方案示例。ADP7118和ADP7182用来从双通道开关稳压器输出产生干净的正负供电轨。这些供电轨可用来为典型信号链中的ADG5436F、放大器和/或精密转换器供电。

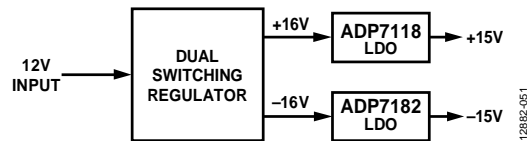


图51. 双极性电源解决方案

表10. 推荐电源管理选择

产品	描述
ADP7118	20 V、200 mA、低噪声CMOS LDO
ADP7142	40 V、200 mA、低噪声CMOS LDO
ADP7182	-28 V、-200 mA、低噪声、线性稳压器

高压电涌抑制

ADG5436F并非针对极高电压应用而设计。晶体管的最大工作电压为80 V。在输入过压可能超过击穿电压的应用中，应使用瞬变电压抑制器(TVS)或类似器件。

智能故障检测

ADG5436F的数字输出引脚FF可以与微处理器或控制系统接口，并可用作中断标志。该特性可提供关于器件状态以及与之相连的系统的实时诊断信息。

控制系统可以利用数字中断FF启动各种操作，例如：

- 启动对过压故障源的探查。
- 作为对过压状况的响应，关断关键系统。
- 使用数据记录仪将这些事件中的数据标记为不可靠或不合要求。

对于在启动期间较为敏感的系统，该标志的低电平有效工作模式可确保系统开始工作之前，ADG5436F已上电，并且所有输入电压皆在正常工作范围以内。

FF引脚为弱上拉，对于包含多个器件的较大模块，可以将多个信号合并为单一中断。

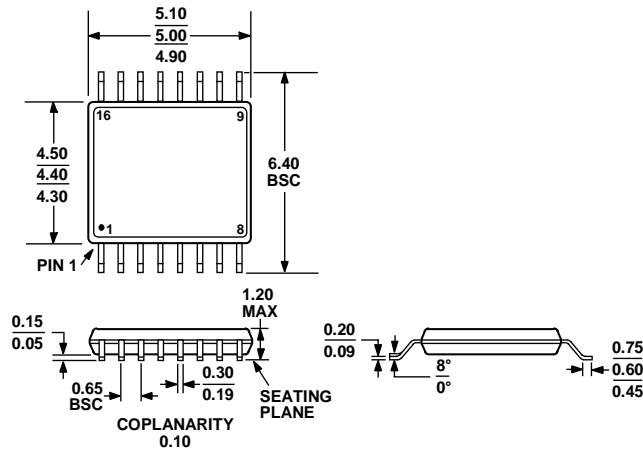
使用1 k Ω 上拉电阻时，恢复时间 t_{DIGREC} 可以从典型值60 μs 缩短到600 ns。

特定故障数字输出引脚SF解码哪些输入发生故障。根据F1和F2的状态(参见表9)，特定引脚上检测到故障状况时，SF引脚会降低到0.8 V以下。该故障特性也适用于开关禁用(EN引脚为低电平)的情况，允许用户循环检查故障条件，而不必将故障连接到漏极输出。

大电压高频信号

图29显示了ADG5436F能够可靠传送的电压范围和频率。对于覆盖从 V_{SS} 到 V_{DD} 的全部信号范围的信号，频率应低于3 MHz。如果要求的频率大于3 MHz，则应当相应地缩小信号范围，以确保信号完整性。

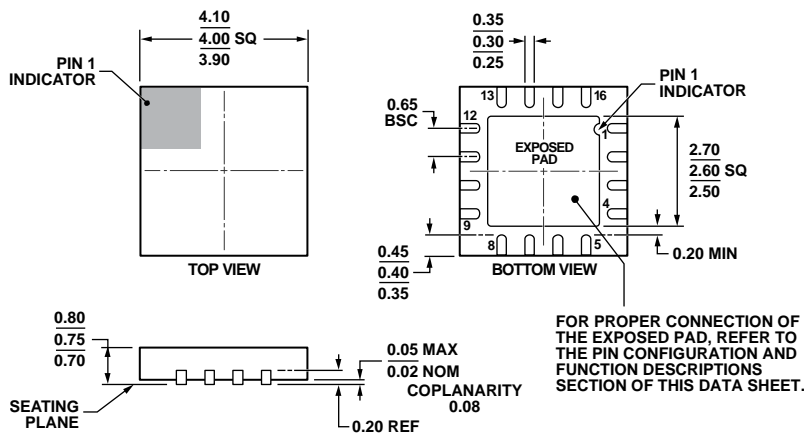
外形尺寸



COMPLIANT TO JEDEC STANDARDS MO-153-AB

图52. 16引脚超薄紧缩小型封装[TSSOP]
(RU-16)

图示尺寸单位: mm



COMPLIANT TO JEDEC STANDARDS MO-220-WGGC.

图53. 16引脚引线框架芯片级封装[LFCSP_WQ]

4 mm × 4 mm超薄四方体

(CP-16-17)

图示尺寸单位: mm

订购指南

型号 ¹	温度范围	封装描述	封装选项
ADG5436FBRUZ	-40°C至+125°C	16引脚超薄紧缩小型封装[TSSOP]	RU-16
ADG5436FBRUZ-RL7	-40°C至+125°C	16引脚超薄紧缩小型封装[TSSOP]	RU-16
ADG5436FBCPZ-RL7	-40°C至+125°C	16引脚引线框架芯片级封装[LFCSP_WQ]	CP-16-17

¹ Z = 符合RoHS标准的器件。