

### 特性

在单芯片上实现完整的角速度陀螺仪

±300°/s角速率检测

超高抗振性: 0.01°/sec/g

出色的零点偏置稳定性: 16°/小时

内部温度补偿

抗冲击能力: 2000 g

16位数字SPI数字输出

低噪声和低功耗

工作温度范围: 3.3 V至5 V

工作温度范围: -40°C至+105°C

超小、轻便、RoHS兼容

两种封装选择

低成本SOIC\_CAV封装, 适合于偏航角速度(Z轴)响应

创新型陶瓷垂直贴装封装(LCC\_V), 适合于俯仰、

滚动、偏航响应

### 应用

高振动环境中的旋转检测

工业和仪表仪器应用的旋转检测

高性能平台稳定

### 概述

ADXRS453是面向工业、仪表仪器和高振动环境中稳定应用的角速率传感器(陀螺仪)。ADXRS453采用先进的差分四传感器设计,可抑制线性加速度的影响,能够在恶劣的冲击和振动环境中提供高精度速率检测。

ADXRS453采用内部连续自测架构。机电系统的完整性通过以下方法来检查:对检测结构施加一个高频静电力,以便产生一个速率信号,将该速率信号与基带速率数据区分开来,并进行内部分析。

ADXRS453可检测高达±300°/s的角速率。角速率数据以16位字的形式提供,属于32位SPI消息的一部分。

ADXRS453提供16引脚空腔塑封SOIC(SOIC\_CAV)和SMT兼容垂直贴装(LCC\_V)两种封装,能够在3.3 V至5 V的宽电压范围内工作。

### 功能框图

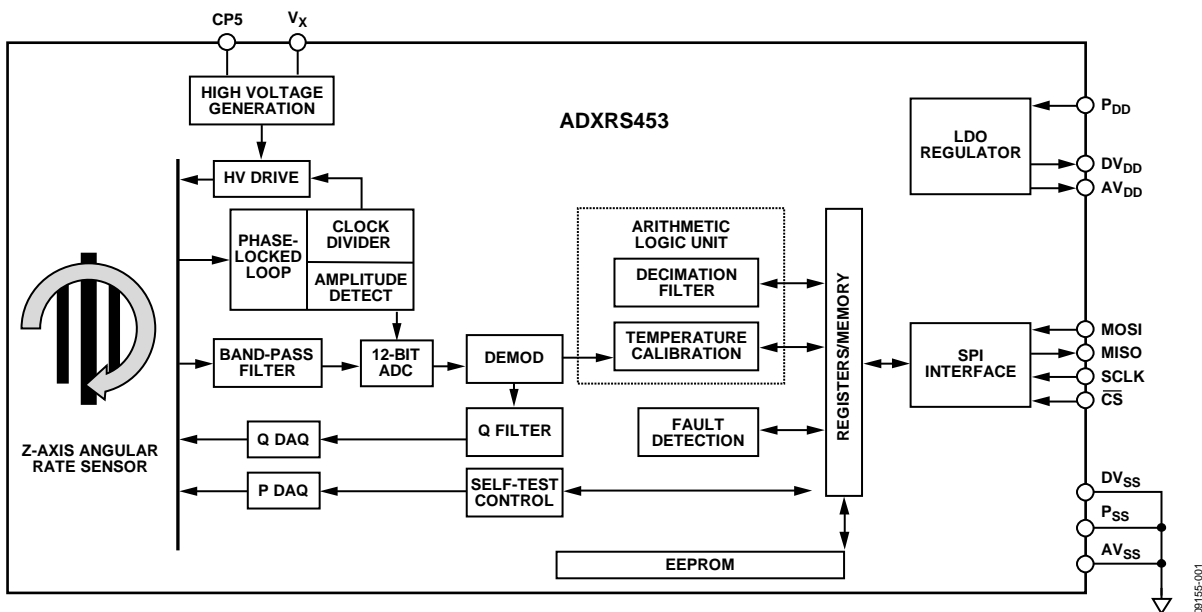


图1

Rev. A

Information furnished by Analog Devices is believed to be accurate and reliable. However, no responsibility is assumed by Analog Devices for its use, nor for any infringements of patents or other rights of third parties that may result from its use. Specifications subject to change without notice. No license is granted by implication or otherwise under any patent or patent rights of Analog Devices. Trademarks and registered trademarks are the property of their respective owners.

One Technology Way, P.O. Box 9106, Norwood, MA 02062-9106, U.S.A.

Tel: 781.329.4700

[www.analog.com](http://www.analog.com)

Fax: 781.461.3113

©2011 Analog Devices, Inc. All rights reserved.

ADI中文版数据手册是英文版数据手册的译文, 敬请谅解翻译中可能存在的语言组织或翻译错误, ADI不对翻译中存在的差异或由此产生的错误负责。如需确认任何词语的准确性, 请参考ADI提供的最新英文版数据手册。

## 目录

特性.....	1	应用电路.....	12
应用.....	1	ADXRS453信号链时序.....	13
概述.....	1	SPI通信协议.....	14
功能框图.....	1	命令/响应.....	14
修订历史.....	2	器件数据锁存.....	15
技术规格.....	3	SPI时序特性.....	16
绝对最大额定值.....	4	命令/响应位定义.....	17
热阻.....	4	故障寄存器位定义.....	18
速率敏感轴.....	4	推荐的CHK位置位启动序列.....	20
ESD警告.....	4	速率数据格式.....	21
引脚配置和功能描述.....	5	存储器映射和寄存器.....	22
典型工作特性.....	7	存储器映射.....	22
工作原理.....	9	存储器寄存器定义.....	23
连续自测.....	9	封装方向和布局信息.....	25
机械性能.....	10	焊接温度曲线.....	27
噪声性能.....	11	封装标识码.....	28
应用信息.....	12	外形尺寸.....	29
校准性能.....	12	订购指南.....	30
机械安装注意事项.....	12		

## 修订历史

### 2011年6月—修订版0至修订版A

更改表9中的位30和位31.....	14
更新外形尺寸.....	29
更改订购指南.....	30

### 2011年1月—修订版0：初始版

## 技术规格

$T_A = T_{MIN}$  至  $T_{MAX}$ ,  $P_{DD} = 5 V$ , 角速率 =  $0^\circ/\text{秒}$ , 带宽 =  $f_0/200$  (~77.5 Hz)  $\pm 1 g$ , 连续自测功能开启。

表1

参数	测试条件/注释	符号	最小值	典型值	最大值	单位
测量范围	满量程范围	FSR	$\pm 300$		$\pm 400$	$^\circ/\text{秒}$
灵敏度	见图2			80		LSB/ $^\circ/\text{秒}$
标称灵敏度				80		LSB/ $^\circ/\text{秒}$
灵敏度容差	$T_A = -40^\circ\text{C}$ to $+105^\circ\text{C}$		-3		+3	%
非线性度 <sup>1</sup>	最佳拟合直线			0.05		% FSR rms
跨轴灵敏度 <sup>2</sup>			-3		+3	%
零点精度	$T_A = 25^\circ\text{C}$ $T_A = -40^\circ\text{C}$ 至 $+105^\circ\text{C}$			$\pm 0.4$ $\pm 0.5$		$^\circ/\text{秒}$ $^\circ/\text{秒}$
噪声性能						
速率噪声密度	$T_A = 25^\circ\text{C}$ $T_A = 105^\circ\text{C}$			0.015 0.023		$^\circ/\text{秒}/\sqrt{\text{Hz}}$ $^\circ/\text{秒}/\sqrt{\text{Hz}}$
低通滤波器						
截止频率(-3 dB)	$f_0/200$	$f_{LP}$		77.5		Hz
群延迟 <sup>3</sup>	$f = 0 \text{ Hz}$	$t_{LP}$	3.25	4	4.75	ms
传感器谐振频率		$f_0$	13	15.5	19	kHz
抗冲击和振动抗性						
线性加速度灵敏度	DC 至 5 kHz			0.01		$^\circ/\text{秒}/g$
振动校正				0.0002		$^\circ/\text{秒}/g^2$
自测	参见“连续自测”部分			2559		LSB
幅度				2559		LSB
故障寄存器阈值	与LOCSTx寄存器数据相比		2239		2879	LSB
传感器数据状态阈值	与LOCSTx寄存器数据相比		1279		3839	LSB
频率	$f_0/32$	$f_{ST}$		485		Hz
ST低通滤波器						
截止频率(-3 dB)	$f_0/8000$			1.95		Hz
群延迟 <sup>3</sup>			52	64	76	ms
SPI通信						
时钟频率					8.08	MHz
高电压输入	MOSI, $\overline{\text{CS}}$ , SCLK		$0.85 \times P_{DD}$		$P_{DD} + 0.3$	V
低电压输入	MOSI, $\overline{\text{CS}}$ , SCLK		-0.3		$P_{DD} \times 0.15$	V
低电压输出	MISO, 电流 = 3 mA				0.5	V
高电压输出	MISO, 电流 = -2 mA		$P_{DD} - 0.5$			V
上拉电流	$\overline{\text{CS}}, P_{DD} = 3.3 \text{ V}, \overline{\text{CS}} = P_{DD} \times 0.15$ $\overline{\text{CS}}, P_{DD} = 5 \text{ V}, \overline{\text{CS}} = P_{DD} \times 0.15$			60 80	200 300	$\mu\text{A}$ $\mu\text{A}$
存储器寄存器	参见“存储器寄存器定义”部分					
温度寄存器						
45°C时的值				0		LSB
比例因子				5		LSB/ $^\circ\text{C}$
正交、自测和速率寄存器						
比例因子				80		LSB/ $^\circ/\text{秒}$
电源						
电源电压		$P_{DD}$	3.15		5.25	V
静态电源电流		$I_{DD}$		6.0	8.0	mA
开启时间	上电至最终值的0.5°/秒			100		ms

<sup>1</sup> 通过ADI公司的产品特性保证最大限值。

<sup>2</sup> 跨轴灵敏度规格不含印刷电路板(PCB)上因器件安装而引起的效应。

<sup>3</sup> 通过设计保证最小和最大限值。

# ADXRS453

## 绝对最大额定值

表2

参数	额定值
加速度(任意轴, 0.5 ms)	
无电	2000 g
有电	2000 g
电源电压(P <sub>DD</sub> )	-0.3 V至+6.0 V
输出短路持续时间 (任意引脚接地)	未定
工作温度范围	
LCC_V封装	-55℃至+125℃
SOIC_CAV封装	-40℃至+125℃
存储温度范围	
LCC_V封装	-65℃至+150℃
SOIC_CAV封装	-40℃至+150℃

注意，超出上述绝对最大额定值可能会导致器件永久性损坏。这只是额定最值，不表示在这些条件下或者在任何其它超出本技术规范操作章节中所示规格的条件下，器件能够正常工作。长期在绝对最大额定值条件下工作会影响器件的可靠性。

### 热阻

$\theta_{JA}$  针对最差条件，即器件焊接在印刷电路板(PCB)上以实现表贴封装。

表3. 热阻

封装类型	$\theta_{JA}$	$\theta_{JC}$	单位
16引脚SOIC_CAV (RG-16-1)	191.5	25	°C/W
14引脚陶瓷LCC_V (EY-14-1) <sup>1</sup>	185.5	23	°C/W

<sup>1</sup> LCC\_V封装的热阻适用于垂直布局，而不是水平布局。

### 速率敏感轴

ADXRS453提供两种封装选择。

- SOIC\_CAV封装适合需要z轴(偏航角)速率检测的应用。
- LCC\_V(垂直贴装)封装适用于需要x轴或y轴(俯仰或滚动)速率检测的应用，以及需要z轴(偏航)速率检测的应用。封装的两面都有引脚，可垂直贴装用于俯仰或滚动检测，也可以水平贴装用于偏航检测。

详情参见图2。

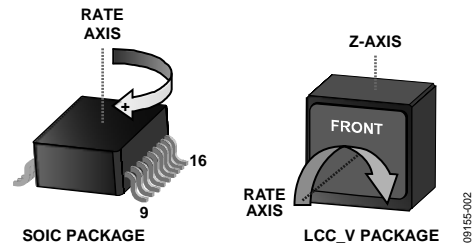


图2. 顺时针旋转时速率信号增大

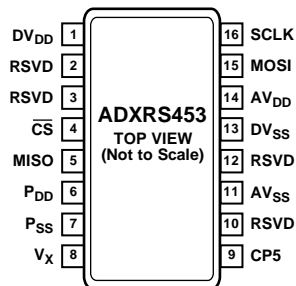
### ESD警告



#### ESD(静电放电)敏感器件。

带电器件和电路板可能会在没有察觉的情况下放电。尽管本产品具有专利或专有保护电路，但在遇到高能量ESD时，器件可能会损坏。因此，应当采取适当的ESD防范措施，以避免器件性能下降或功能丧失。

## 引脚配置和功能描述



09155-003

图3. 16引脚SOIC\_CAV引脚配置

表4. 16引脚SOIC\_CAV引脚功能描述

引脚编号	引脚名称	描述
1	DV <sub>DD</sub>	数字调节电压。应用电路图参见图26。
2	RSVD	保留。该引脚必须连接到DV <sub>SS</sub> 。
3	RSVD	保留。该引脚必须连接到DV <sub>SS</sub> 。
4	$\overline{CS}$	片选。
5	MISO	主机输入/从机输出。
6	P <sub>DD</sub>	电源电压。
7	P <sub>SS</sub>	开关调节器接地。
8	V <sub>X</sub>	高压开关节点。应用电路图参见图26。
9	CP5	高压电源。应用电路图参见图26。
10	RSVD	保留。该引脚必须连接到DV <sub>SS</sub> 。
11	AV <sub>SS</sub>	模拟地。
12	RSVD	保留。该引脚必须连接到DV <sub>SS</sub> 。
13	DV <sub>SS</sub>	数字信号地。
14	AV <sub>DD</sub>	模拟调节电压。应用电路图参见图26。
15	MOSI	主机输出/从机输入。
16	SCLK	SPI时钟。

# ADXRS453

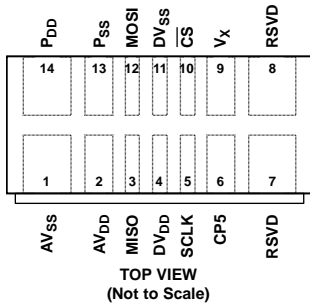


图4. 14引脚LCC\_V(垂直布局)引脚配置

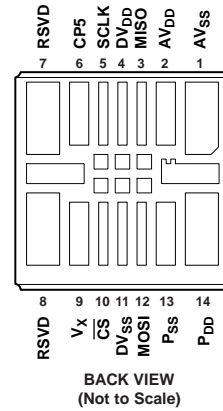


图5. 14引脚LCC\_V(水平布局)引脚配置

表5. 14引脚LCC\_V引脚功能描述

引脚编号	引脚名称	描述
1	AV <sub>SS</sub>	模拟地。
2	AV <sub>DD</sub>	模拟调节电压。应用电路图参见图27。
3	MISO	主机输入/从机输出。
4	DV <sub>DD</sub>	数字调节电压。应用电路图参见图27。
5	SCLK	SPI时钟。
6	CP5	高压电源。应用电路图参见图27。
7	RSVD	保留。该引脚必须连接到DV <sub>SS</sub> 。
8	RSVD	保留。该引脚必须连接到DV <sub>SS</sub> 。
9	V <sub>x</sub>	高压开关节点。应用电路图参见图27。
10	CS	片选。
11	DV <sub>SS</sub>	数字信号地。
12	MOSI	主机输出/从机输入。
13	P <sub>SS</sub>	开关调节器接地。
14	P <sub>DD</sub>	电源电压。

## 典型工作特性

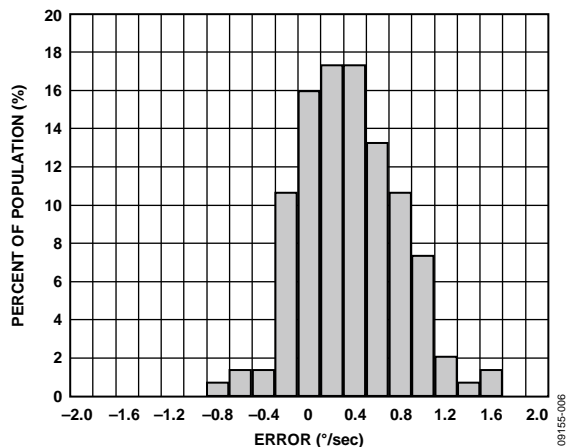


图6. SOIC\_CAV在25°C时的零点精度

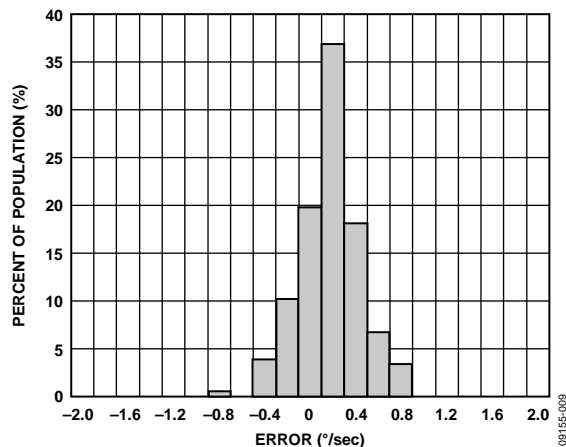


图9. SOIC\_CAV在25°C时的零点精度

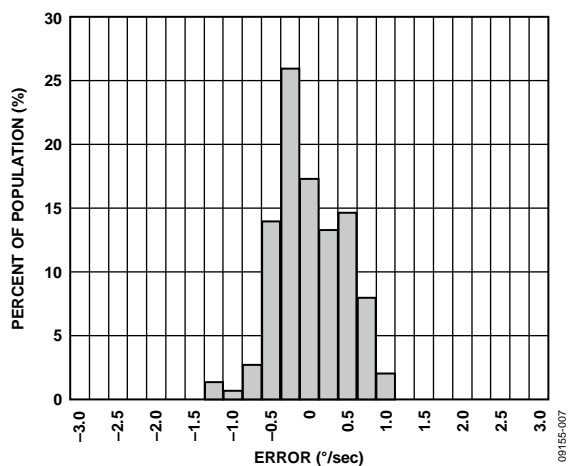


图7. SOIC\_CAV在整个温度范围内的零点漂移

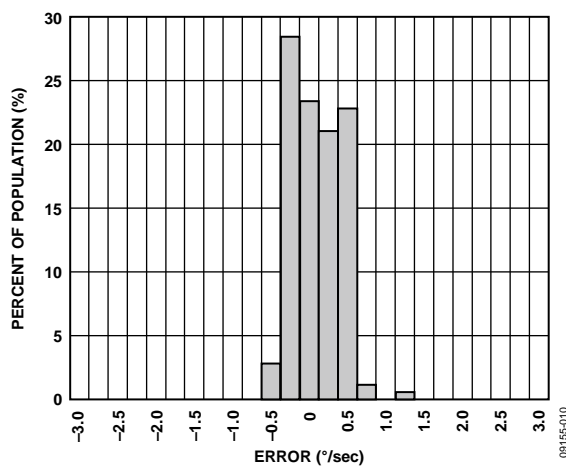


图10. LCC\_V在整个温度范围内的零点漂移

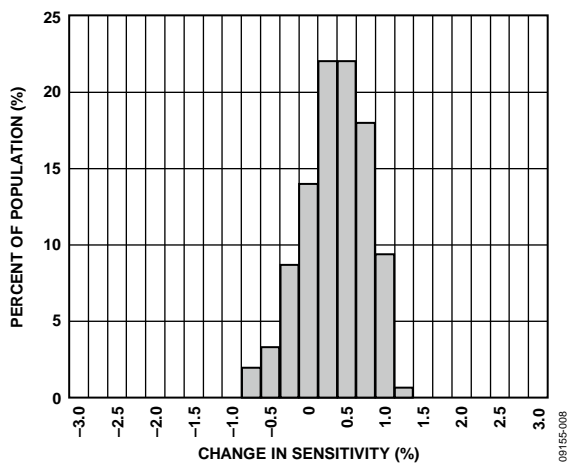


图8. SOIC\_CAV在25°C时的灵敏度误差

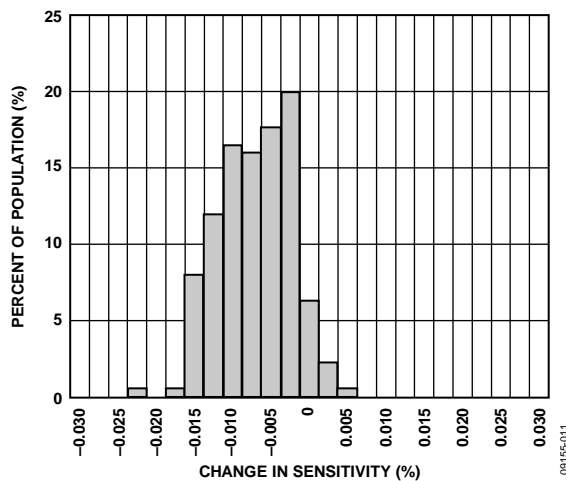


图11. LCC\_V在25°C时的灵敏度误差

# ADXRS453

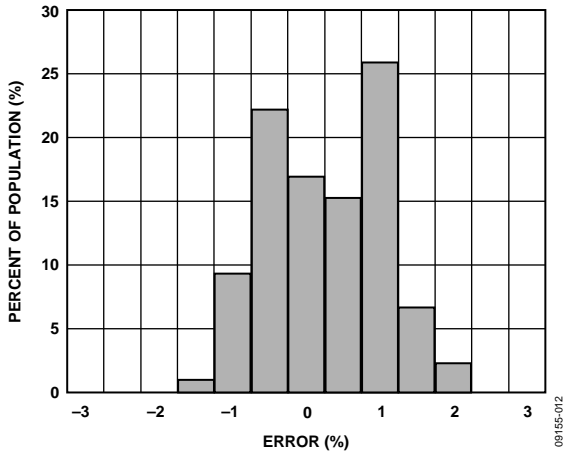


图12. SOIC\_CAV在整个温度范围内的灵敏度漂移

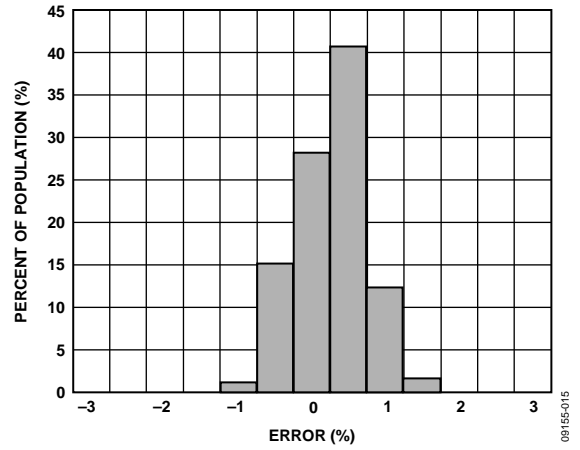


图15. LCC\_V在整个温度范围内的灵敏度漂移

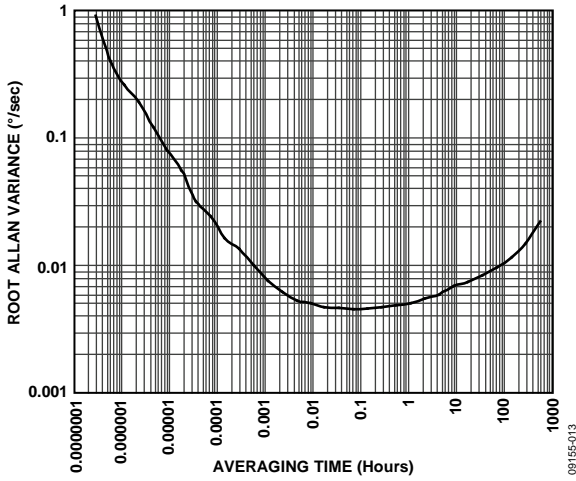


图13. 40°C时的典型Allan方差平方根

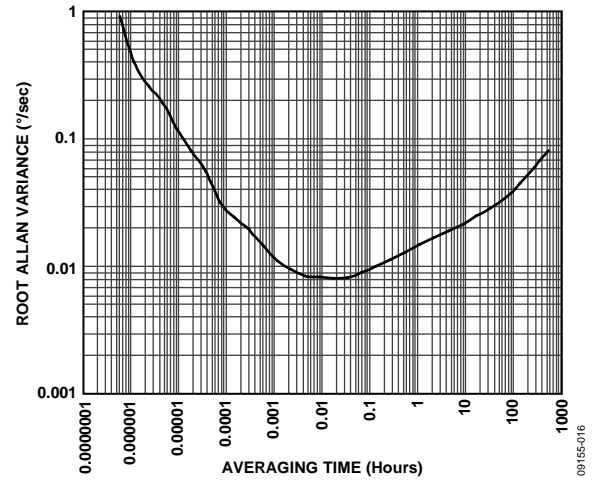


图16. 105°C时的典型Allan方差平方根

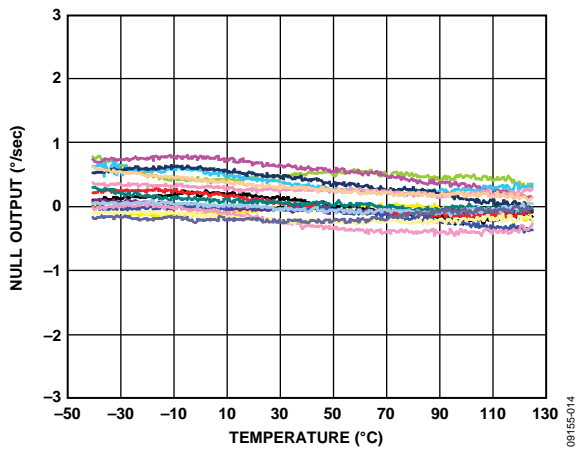


图14. 整个温度范围内的零点输出(16器件焊接在PCB上)

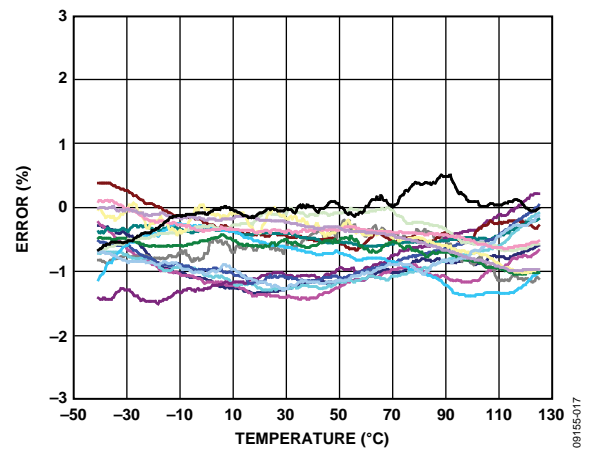


图17. 整个温度范围内的灵敏度(16器件焊接在PCB上)



## 工作原理

ADXRS453使用谐振器陀螺仪原理工作。图18是四种多晶硅检测结构之一的简化图。每种检测结构均包含一个扰动框架，通过静电驱动到谐振状态。这会产生必要的速度，从而在器件旋转期间产生科氏力。使用SOIC\_CAV封装时，ADXRS453可用于检测z轴(偏航)角速率；而LCC\_V垂直贴装封装允许器件检测同一PCB上的俯仰和滚动角速率。

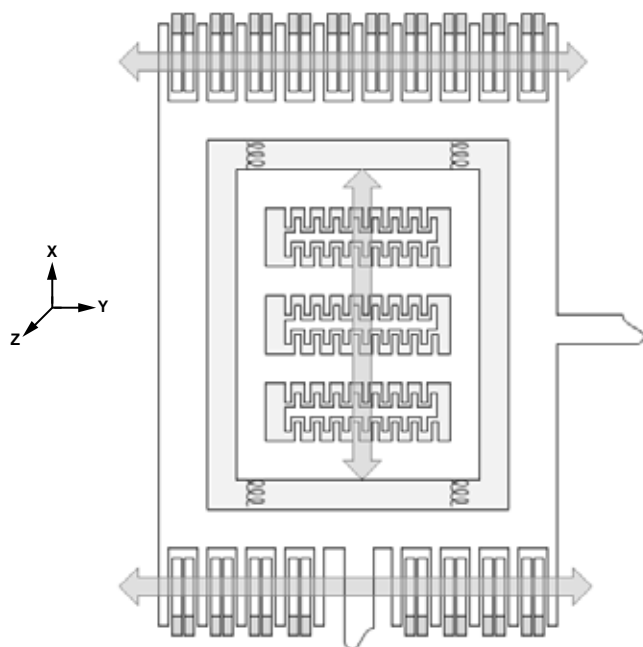


图18. 简化陀螺仪检测结构

当检测结构旋转时，产生的科氏力耦合至外部检测框架，该框架包含置于固定拾器指之间的可动指。这样便形成一个容性拾器结构来检测科氏运动。检测到的信号被馈送至一系列增益和解调级，产生电速率信号输出。四路传感器设计以机械方式耦合四种检测结构，使外部重力表现为共模信号，而后者可通过ADXRS453中实施的完全差分架构来消除，因而可抑制线性加速度和角加速度，包括外部重力和振动。

谐振器的工作电压为22.5 V(典型值)。由于大多数应用一般只提供5 V电压，因此芯片内包括一个开关调节器。

## 连续自测

ADXRS453陀螺仪使用完整的机电自测功能。静电力施加于陀螺仪框架后造成容性检测指偏转。这一偏转恰好等于外部速率输入引起的偏转。柱形结构的输出与真速率输出信号均由相同的信号链进行处理，从而提供完整的电气和机械成分。在器件以高于输出带宽的速率工作期间，机电自测连续执行。自测程序产生等效的正负速率偏转。该信息可被滤除，对解调速率输出无甚影响。

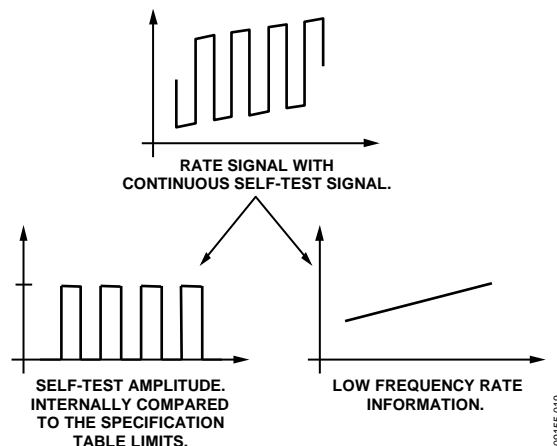


图19. 连续自测解调

将正负自测偏转间的差异幅度滤波至 $f_0/8000$  (~1.95 Hz)，连续监控并与硬编码自测限值进行比较。如果测得的幅度超过这些限值(如表1所列)，则根据自测误差幅度将两种误差条件之一置位。

- 对于不太严重的自测误差幅度，故障寄存器的CST位会置位。不过，传感器数据响应的状态位(ST[1:0])仍设置为01，以表示传感器数据有效。
- 对于较严重的自测误差幅度，故障寄存器的CST位置位，且传感器数据响应的状态位(ST[1:0])设置为00，以表示传感器数据无效。

表1列出了两种故障条件的阈值。如果需要，用户可以通过向自测存储器寄存器(地址0x04)发出读取命令来访问自测信息。有关误差报告的更多信息，请参见“SPI通信协议”部分。

# ADXRS453

## 机械性能

ADXRS453具有出色的抗冲击和抗振性能。图20显示了ADXRS453在无振动环境下的输出噪音响应。图21显示了同一器件对于15 g rms随机振动的响应(50 Hz至5 kHz)。如图21所示，没有频率对振动特别敏感。所有轴的振动响应都是类似的。

另外，冲击响应性能也十分出色，如图22和图23所示。图22显示了施加于每个轴的99 g输入激励，图23显示了每个轴中对该冲击的典型响应。0.01°/s/g的冲击响应是很明显的。

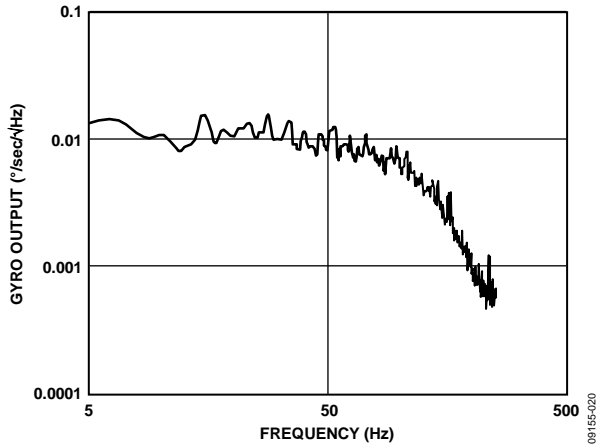


图20. ADXRS453在无振动施加时的输出噪音响应

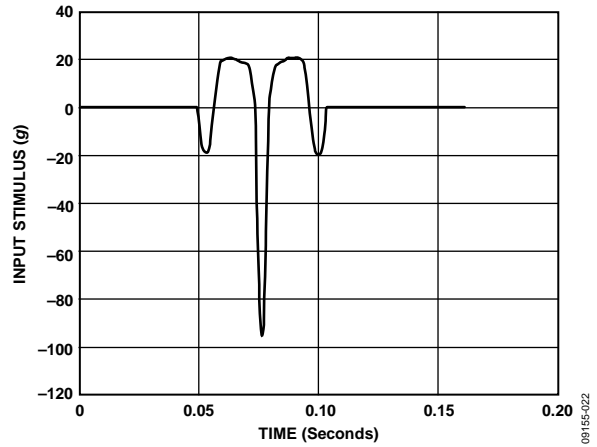


图22. 99 g的冲击输入

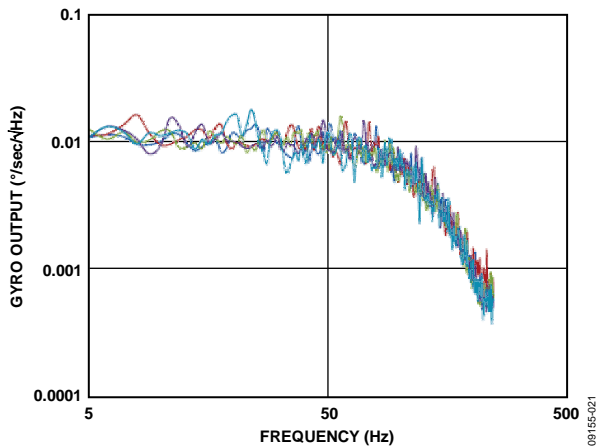


图21. ADXRS453在施加了15 g RMS随机振动(50 Hz至5 kHz)时的输出噪音响应

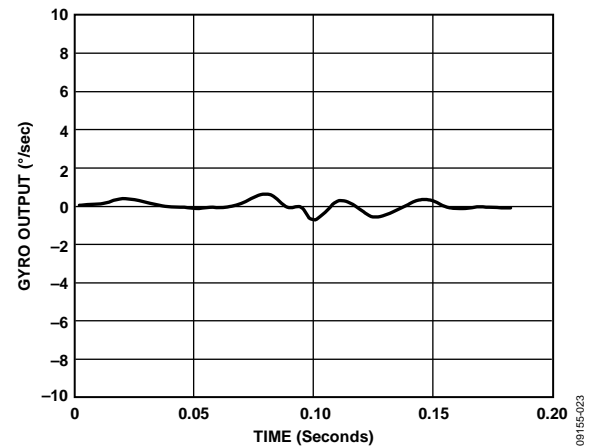


图23. 在99 g冲击下的典型输出响应(见图22)

## 噪声性能

ADXRS453的噪声性能在不同器件之间非常一致，而且随温度发生的变化也极易预测。表6包含了三个温度点的噪声统计数据，其中涵盖了大量ADXRS453器件(来自多个生产批次的超过3000个器件)。

表6. 噪声统计数据

温度	噪声(°/秒/√Hz)	
	平均值	标准差
-40°C	0.0109	0.0012
+25°C	0.0149	0.0015
+105°C	0.0222	0.0019

噪声随温度几乎成线性增长，如图24所示。

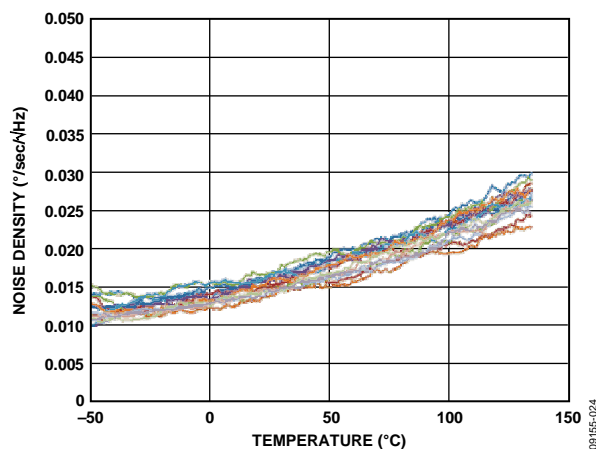


图24. 噪声密度与温度的关系(16个器件)

## 应用信息

### 校准性能

ADXRS453陀螺仪使用内部EEPROM存储器来存储温度校准信息。校准信息在工厂测试期间编码到器件中。校准数据用于执行整个温度范围内的失调、增益和自测校正。由于该信息存储于内部，因此ADXRS453使客户无需执行系统级温度校准。

### 机械安装注意事项

ADXRS453应安装在靠近PCB牢固安装点的位置。如图25所示，如将ADXRS453安装在无支撑的PCB位置(杠杆末端或弹簧床中间)，由于陀螺仪受PCB谐振影响，可能会导致明显的测量误差。将陀螺仪安装在牢固安装点附近有助于确保陀螺仪中的PCB谐振高于内部电子元件发生有害混叠的频率。要确保混叠信号不会耦合至基带测量范围，模块应设计成第一个系统级谐振发生于高于800 Hz的频率下。

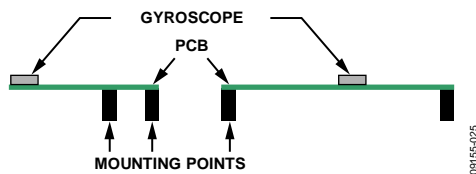


图25 错误放置的陀螺仪

### 应用电路

图26和图27显示了陀螺仪ADXRS453的推荐应用电路。这些应用电路为可用的封装类型提供了连接参考。注意， $DV_{DD}$ 、 $AV_{DD}$ 和 $P_{DD}$ 均通过 $1\mu\text{F}$ 电容单独接地；请勿将这些电源引脚连接在一起。此外，必须连接外部二极管和电感，内部分流调节器才能正常工作(见表7)。这些元件让内部谐振器驱动电压可以达到所需电平。

表7. ADXRS453应用电路元件

元件	数量	描述
电感	1	470 $\mu\text{H}$
二极管	1	>24 V击穿电压
电容	3	$1\mu\text{F}$
电容	1	100 nF

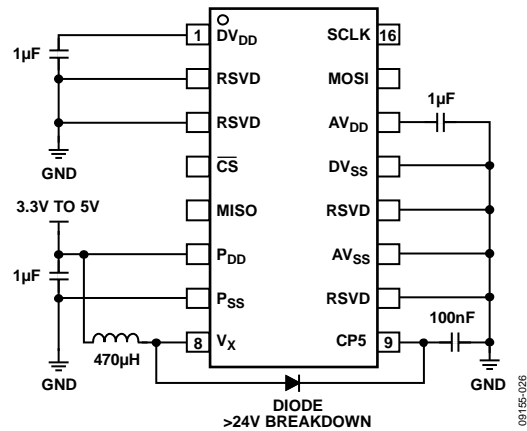


图26 推荐应用电路, SOIC\_CAV封装

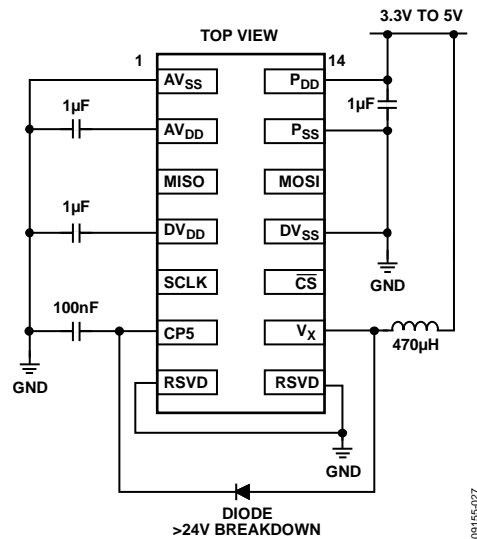


图27. 推荐应用电路, LCC\_V封装

## ADXRS453信号链时序

ADXRS453主要信号链如图28所示。信号链是生成并处理速率数据所需的一系列必要功能电路模块。机电元件的顺序决定器件将外部速率输入激励转化为发送到主器件的SPI字的速度。

群延迟是指低通滤波器输出达到外部速率输入10%以内所需的时间，与滤波器特性成函数关系。在图28中，群延迟显示为约4 ms。SPI处理时序和将速率数据存入内部器件寄存器会导致延迟进一步增加。图28通过信号链的每个元件显示了这种延迟。

数据速率LPF的传递函数由下式给出：

$$\left[ \frac{1 - Z^{-64}}{1 - Z^{-1}} \right]^2$$

其中：

$$T = \frac{1}{f_0} = \frac{1}{16 \text{ kHz (typ)}}$$

( $f_0$ 是ADXRS453的谐振频率。)

连续自测LPF的传递函数由下式给出：

$$\frac{1}{64 - (63 \times Z^{-1})}$$

其中：

$$T = \frac{16}{f_0} = 1 \text{ ms (typ)}$$

( $f_0$ 是ADXRS453的谐振频率。)

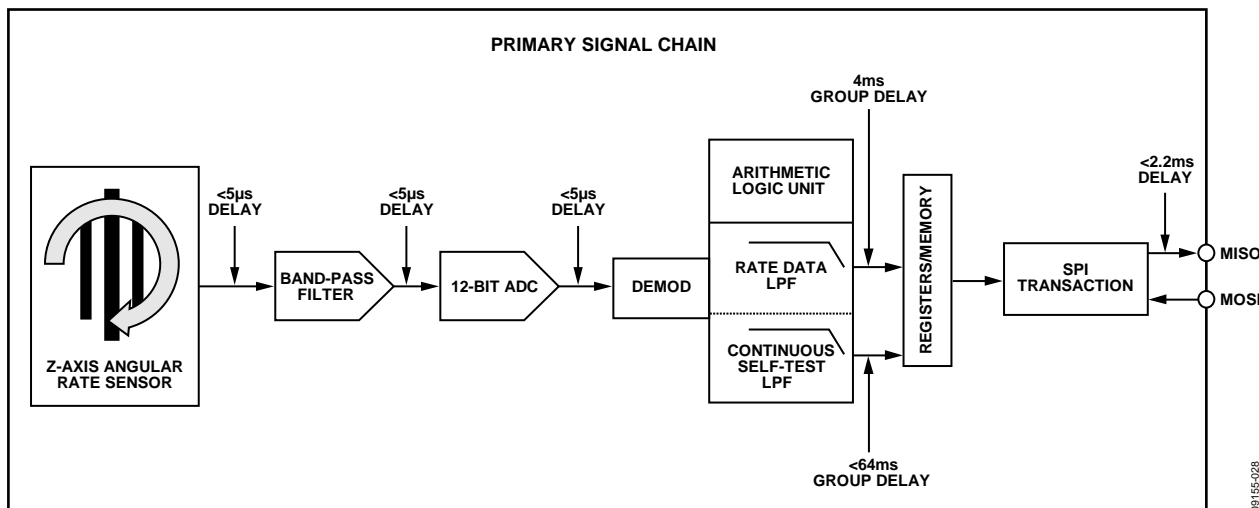


图28. 主要信号链和相关延迟

# ADXRS453

## SPI通信协议

### 命令/响应

输入/输出通过一个32位、命令/响应SPI接口处理。通过命令/响应SPI接口，对命令的响应在下一SPI交换中发出(见图29)。

该接口的格式定义如下：

$$\text{时钟相位} = \text{时钟极性} = 0$$

表9显示了可从主器件发送到陀螺仪的命令。表10显示了陀螺仪对这些命令的响应。有关这些命令和响应中位的描述，请参阅“命令/响应位定义”部分和“故障寄存器位定义”部分。

初始命令的器件响应为0x00000001。该响应可以防止初始命令/响应交换时传输随机数据至主器件。

SPI接口使用表8中描述的ADXRS453引脚。

表8. SPI信号

信号	引脚	描述
串行时钟	SCLK	CS有效期间恰好为32个时钟周期
片选	$\overline{CS}$	低电平有效芯片选择引脚
主机输出/ 从机输入	MOSI	从主控制器(主机)发送到陀螺仪(从机)的数据输入
主机输入/ 从机输出	MISO	从陀螺仪(从机)发送到主控制器(主机)的数据输出

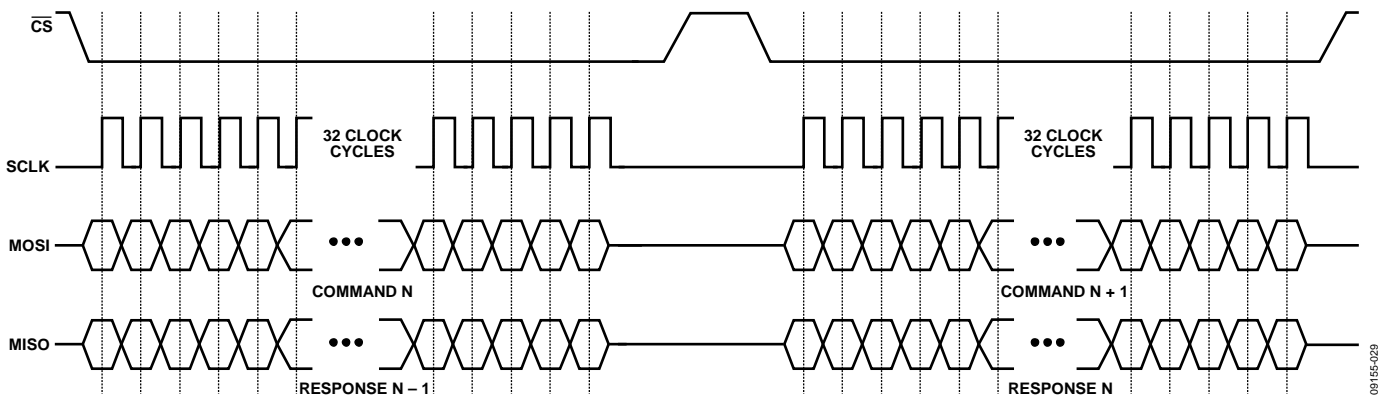


图29. SPI协议

表9. SPI命令

命令	位																																
	31	30	29	28	27	26	25	24	23	22	21	20	19	18	17	16	15	14	13	12	11	10	9	8	7	6	5	4	3	2	1	0	
传感器数据	SQ1	SQ0	1	SQ2																												CHK	P
读取	1	0	0	SM2	SM1	SM0	A8	A7	A6	A5	A4	A3	A2	A1	A0																		P
写入	0	1	0	SM2	SM1	SM0	A8	A7	A6	A5	A4	A3	A2	A1	A0	D15	D14	D13	D12	D11	D10	D9	D8	D7	D6	D5	D4	D3	D2	D1	D0	P	

表10. SPI响应

命令	位																																
	31	30	29	28	27	26	25	24	23	22	21	20	19	18	17	16	15	14	13	12	11	10	9	8	7	6	5	4	3	2	1	0	
传感器数据	SQ2	SQ1	SQ0	P0	ST1	ST0	D15	D14	D13	D12	D11	D10	D9	D8	D7	D6	D5	D4	D3	D2	D1	D0			PLL	Q	NVM	POR	PWR	CST	CHK	P1	
读取	0	1	0	P0	1	1	1	0	SM2	SM1	SM0	D15	D14	D13	D12	D11	D10	D9	D8	D7	D6	D5	D4	D3	D2	D1	D0					P1	
写入	0	0	1	P0	1	1	1	0	SM2	SM1	SM0	D15	D14	D13	D12	D11	D10	D9	D8	D7	D6	D5	D4	D3	D2	D1	D0					P1	
R/W误差	0	0	0	P0	1	1	1	0	SM2	SM1	SM0	0	0	SPI	RE	DU										PLL	Q	NVM	POR	PWR	CST	CHK	P1

## 器件数据锁存

为了从ADXRS453快速采集数据，采用了器件数据锁存，如图30所示。片选引脚置位后( $\overline{CS}$ 变为低电平)，器件中的数据锁存到存储器中。收到完整的MOSI命令且片选引脚解除置位时( $\overline{CS}$ 变为高电平)，即将适当数据移入SPI端口寄存器，以便进行下一命令/响应交换。器件数据锁存可以实现0.1  $\mu\text{s}$ 的极快顺序传输延迟(参见表11)。

请注意，发送的数据仅是与系统实施的顺序传输延迟最近的数据。如果顺序传输延迟达数秒，则导致下一器件响应包含数秒之前的数据。

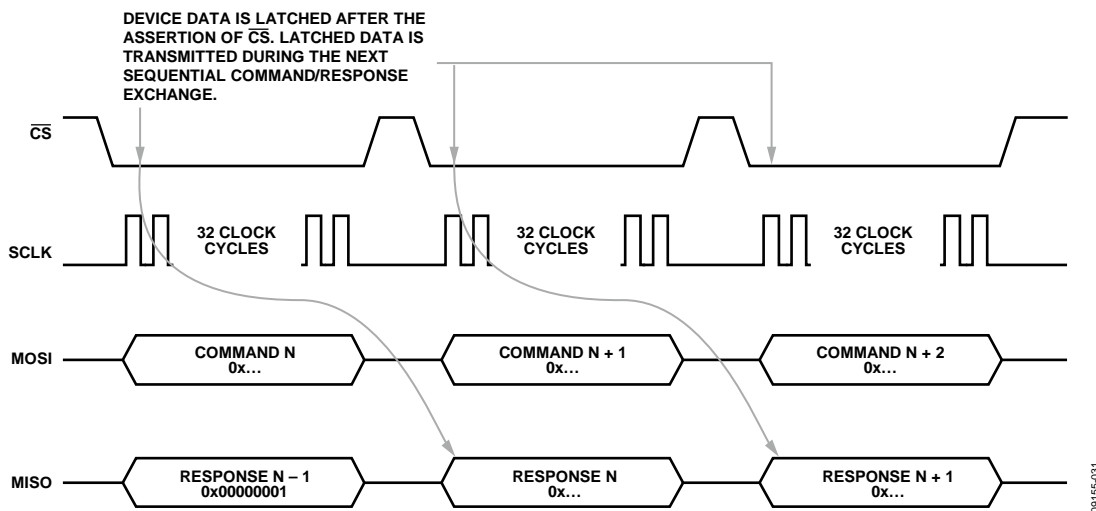


图30. 器件数据锁存

# ADXRS453

## SPI时序特性

下列条件适用于表11中的SPI命令/响应时序特性：

- 通过特性保证所有时序参数。
- 显示的所有时序均相对于10%  $DV_{DD}$  和90%的实际施加电压波形。
- 参数对于  $3.0\text{ V} \leq DV_{DD} \leq 5.5\text{ V}$  有效。
- 所有信号的容性负载假定为  $\leq 80\text{ pF}$ 。
- 环境温度为  $-40^\circ\text{C} \leq T_A \leq +105^\circ\text{C}$ 。
- MISO上拉电阻为  $47\text{ k}\Omega$  或  $110\text{ }\mu\text{A}$ 。

表11. SPI命令/响应时序特性

符号	最小值	最大值	单位	描述
$f_{OP}$		8.08	MHz	SPI工作频率
$t_{SCLKH}$	$1/2 \times t_{SCLK} - 13$		ns	SCLK高电平时间
$t_{SCLKL}$	$1/2 \times t_{SCLK} - 13$		ns	SCLK低电平时间
$t_{SCLK}$	123.7		ns	SCLK周期
$t_F$	5.5	13	ns	SCLK下降时间
$t_R$	5.5	13	ns	SCLK上升时间
$t_{SU}$	37		ns	数据输入(MOSI)建立时间
$t_{HIGH}$	49		ns	数据输入(MOSI)保持时间
$t_A$		20	ns	数据输出(MISO)访问时间
$t_V$		40	ns	SCLK后数据输出(MISO)有效时间
$t_{LAG\_MISO}$	0		ns	数据输出(MISO)迟滞时间
$t_{DIS}$		40	ns	数据输出(MISO)禁用时间
$t_{LEAD}$	$1/2 \times t_{SCLK}$		ns	使能( $\overline{CS}$ )前置时间
$t_{LAG\_CS}$	$1/2 \times t_{SCLK}$		ns	使能( $\overline{CS}$ )迟滞时间
$t_{TD}$	0.1		$\mu\text{s}$	顺序传输延迟

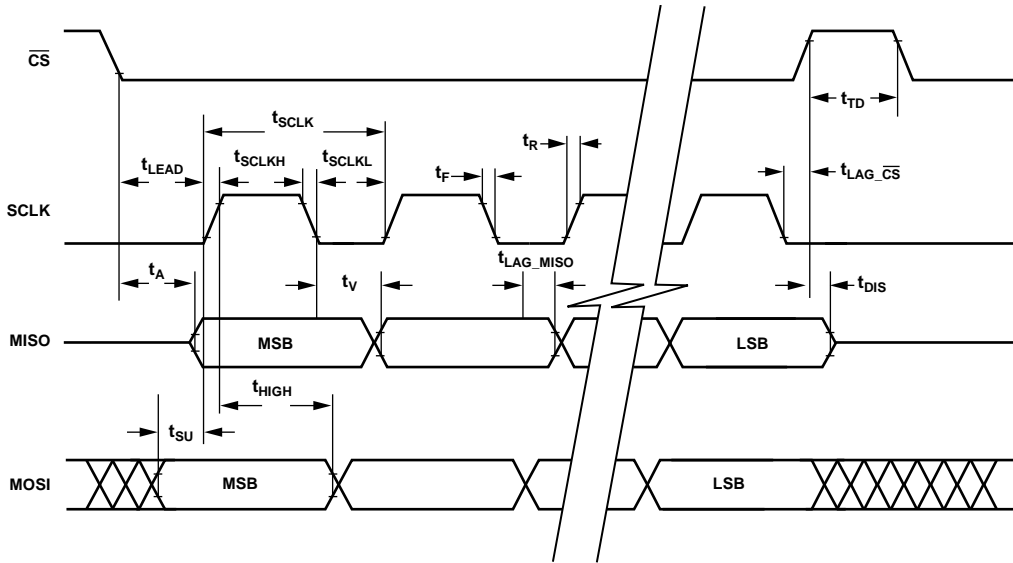


图31. SPI时序

091155-030



## 命令/响应位定义

表12. SPI接口位定义

位	描述
SQ2至SQ0	序列位(来自主机)
SM2至SM0	传感器模块位(来自主机)
A8至A0	寄存器地址
D15至D0	数据
P	命令奇校验
SPI	SPI命令/响应
RE	请求误差
DU	数据不可用
ST1、ST0	状态位
P0	响应奇校验位[31:16]
P1	响应奇校验位[31:0]

### SQ2至SQ0位

SQ2至SQ0位让系统可以同步从多个传感器接收的数据样本。为便于正确同步，ADXRS453陀螺仪在从请求接收响应序列时会在其中包括SQ[2:0]位。

### SM2至SM0位

SM2至SM0位是来自主器件的传感器模块位。这些位未在ADXRS453内实施，而是全部硬编码为000。

### A8至A0位

A8至A0位表示数据读取或数据写入的存储器地址。当访问存储器寄存器时，应由主机提供这些位，而在所有传感器数据请求中则可予以忽略。有关可用存储器寄存器的完整描述，请参见“存储器寄存器定义”部分。

### D15至D0位

D15至D0位是16位器件数据，可包含下列任何一项：

- 要从主机写入存储器寄存器的数据，如A8至A0位所规定。
- 来自从机的传感器速率输出数据。
- 从存储器寄存器读取的从机器件数据(如A8至A0位所规定)以及来自下一个寄存器的数据。
- 在写入命令之后，写入ADXRS453中指定存储器寄存器的16位数据反射回至主器件，以便执行相关。

### P位

所有主机至从机数据传输均需奇偶校验位(P)。通信协议需要一个奇偶校验位来实现整个32位命令的奇校验。奇偶校验计算中还需考虑“无关”位。

### SPI位

SPI位在下列任意情况中置位：

- 发送的位数太多或不足。
- 来自控制模块的消息包含奇偶校验错误。

无论主器件发出哪种SPI命令类型，SPI错误都会导致器件发出R/W错误响应(参见表10)。此外，传感器数据请求期间的任何错误均会导致器件发生读/写错误。

### RE位

请求错误(RE)位是从ADXRS453器件发送至控制模块的通信错误位。下列情况中可出现请求错误：

- 控制模块发送无效命令。
- 读/写命令指定无效的存储器寄存器。
- 写入命令尝试写入不可写的存储器寄存器。

### DU位

在片选引脚解除置位( $\overline{CS}$ 变为高电平)后，用户必须等待0.1  $\mu$ s，才能将 $\overline{CS}$ 引脚重新置位以启动器件的其他命令/响应帧。如果未遵循时序规格，则可能导致数据不可用(DU)错误。

### ST1和ST0位

状态位(ST1和ST0)用于向主器件通知响应消息内含的数据类型(参见表13)。

表13. 状态位代码定义

ST[1:0]	位内容[D15:D0]
00	传感器数据响应的无效数据
01	有效传感器数据
10	传感器自测数据
11	读/写响应

以下任意一个条件都可能导致ST[1:0]位在传感器数据响应期间设置为00：

- 自测响应与标称值的差异足够大(有关相应限制，请参见“技术规格”部分)。
- PLL故障位有效(参见“PLL位”部分)。

### P0位

P0是对器件响应的位[31:16]建立奇校验的奇偶校验位。

### P1位

P1是对整个32位器件响应建立奇校验的奇偶校验位。

## 故障寄存器位定义

表14介绍了用于向用户通知故障的可用位。故障寄存器的各个位根据各自的检测标准异步更新；不过，建议故障寄存器的读取速率不低于250 Hz。置位后，各个状态位在由主器件读取前不会复位。如果读取故障寄存器后错误仍然存在，状态位立即重新置位，并保持到下一个命令/响应交换。FAULT0寄存器中的位附加到每次传感器数据响应中(参见表10)。两个故障寄存器均可通过向地址0x0A发出读取命令来访问。

**表14. 故障寄存器位定义**

寄存器	位名称	描述
FAULT1	Fail	将ST[1:0]位设置为00的故障
	AMP	幅度检测失败
	OV	调节器过压
	UV	调节器欠压
FAULT0	PLL	锁相环故障
	Q	正交误差
	NVM	非易失性存储器故障
	POR	上电或复位无法初始化
	PWR	过压条件引起 电源调节失败
	CST	连续自测故障或 幅度检测失败
	CHK	检查：产生故障

### 失败位

当ST[1:0]位设置为00时，失败标志即会置位(参见“ST1和ST0位”部分)。失败位置位表明器件发生了总体故障，且传感器数据可能无效。

### AMP位

测得的硅谐振器幅度显著降低时，AMP故障位即会置位。如果提供给CP5的电压降至内部电压调节器要求以下，便会出现此条件。该故障位与CST故障位经过逻辑或运算，因此在传感器数据请求期间，CST位代表AMP故障或CST故障。可从存储器读取整个故障寄存器，以确定具体故障。

### OV位

观察到内部调节电压(标称值为3 V)超过3.3 V时，过压(OV)故障位即会置位。此测量值经过低通滤波，以防止噪声尖峰等伪像置位故障条件。发生OV故障时，PWR故障位会同时置位。由于OV故障位并非作为传感器数据响应的一部分发送，建议用户在置位PWR错误时回读FAULT1和FAULT0存储器寄存器，以确定具体错误条件。

### UV位

观察到内部调节电压(标称值为3 V)小于2.77 V时，欠压(UV)故障位即会置位。此测量值经过低通滤波，以防止噪声尖峰等伪像置位故障条件。发生UV故障时，PWR故障位会同时置位。由于UV故障位并非作为传感器数据响应的一部分发送，建议用户在置位PWR错误时回读FAULT1和FAULT0存储器寄存器，以确定具体错误条件。

### PLL位

PLL位指示器件是否存在锁相环功能电路模块故障。此情况发生于PLL无法与谐振器结构实现同步时。如果PLL状态标志有效，传感器数据响应的ST[1:0]位设置为00，指示响应包含可能无效的速率数据。

### Q位

Q故障可根据两个独立的正交计算来置位。

- 四通道存储器寄存器(地址0x08)内的值对应于器件内的总瞬时正交。如果此值超过4096 LSB，则发出Q故障。
- 内部正交累加器记录了ADXRS453执行的正交校正次数。器件内的正交误差达到4°/秒(典型值)的速率偏移时，则发出Q故障。

### NVM位

内部非易失性存储器数据无法通过校验和计算时，便会向控制模块发送一个NVM错误。此检查每隔50 μs执行一次，而且不包括PIDx存储器寄存器。

### POR位

器件启动时会执行一项内部检查，用于确保器件的易失性存储器工作正常。这是通过将器件ROM的已知值编程到易失性存储器寄存器中来完成的。接着在器件工作期间，每隔1 μs将该值与ROM内的已知值不断进行比较。如果存储在易失性存储器中的值改变，或者与存储在ROM中的值不匹配，则POR错误标志位置位。一个上电周期后，将存储在ROM中的值重新写入易失性存储器。

**PWR位**

器件会连续检查内部3 V稳压电平。如果过压(OV)或欠压(UV)故障置位, 则PWR位也被置位。如果观察到调节电压高于3.3 V或低于2.77 V, 则会出现这种情况。内部低通滤波器去除高频毛刺效应, 防止PWR位不必要地置位。要确定故障是过压还是欠压条件的结果, 必须读取OV和UV故障位。

**CST位**

ADXRS453设计有连续自测功能。测得的自测幅度与表1中提供的限值进行比较。与这些值的偏差会导致报告自测误差。自测故障有以下两种阈值:

- 自测值与标称值相差超过 $\pm 512$  LSB时, 故障寄存器内的自测标志置位。
- 自测值与标称值相差超过 $\pm 1856$  LSB时, 故障寄存器内的自测标志置位, 并且ST[1:0]位设置为00, 指示传感器数据响应内的速率数据可能无效。

**CHK位**

CHK位由ADXRS453的控制模块发送, 作为生成故障的方法。通过将CHK位置位, 器件为生成通过故障寄存器表示的所有故障建立了条件。例如, 故意将自测幅度更改为故障检测阈值以上可导致自测错误。这样, 器件便能检查自身的故障条件检测能力, 以及向控制模块报告该故障条件的能力。

故障条件几乎同时启动; 不过, CHK位被置位时收到故障代码所需的时间取决于生成每个唯一故障所需的时间。生成所有内部故障并更新故障寄存器以反映器件条件所需的时间不会超过50 ms。清除CHK位前, 状态位(ST[1:0])设置为10, 指示控制模块应将数据视为自测数据。CHK复位后, 故障条件需要额外50 ms衰减, 此后器件返回正常工作状态。有关CHK位置位的正确方法, 请参见“推荐的CHK位置位启动序列”部分。

## 推荐的CHK位置位启动序列

图32显示了用户可实施的推荐启动序列。也可使用替代启动序列，但必须正确处理来自ADXR5453的响应。如果在器件上电后立即实施启动序列，则实施以下故障检测程序的总时间约为200 ms。

如“器件数据锁存”部分所述， $\overline{CS}$ 信号置位后器件内的数据用于下一个命令/响应交换。在器件报告由CHK位置位产

生的数据前，这会造成明显的处理延迟。与器件进行的所有其他读/写交互均无此类延迟，而MOSI命令则在下一个命令/响应交换期间处理。

请注意，当CHK位复位时，如果用户在清除CST故障标志前试图从器件获得数据，器件将把数据报告为误差数据。

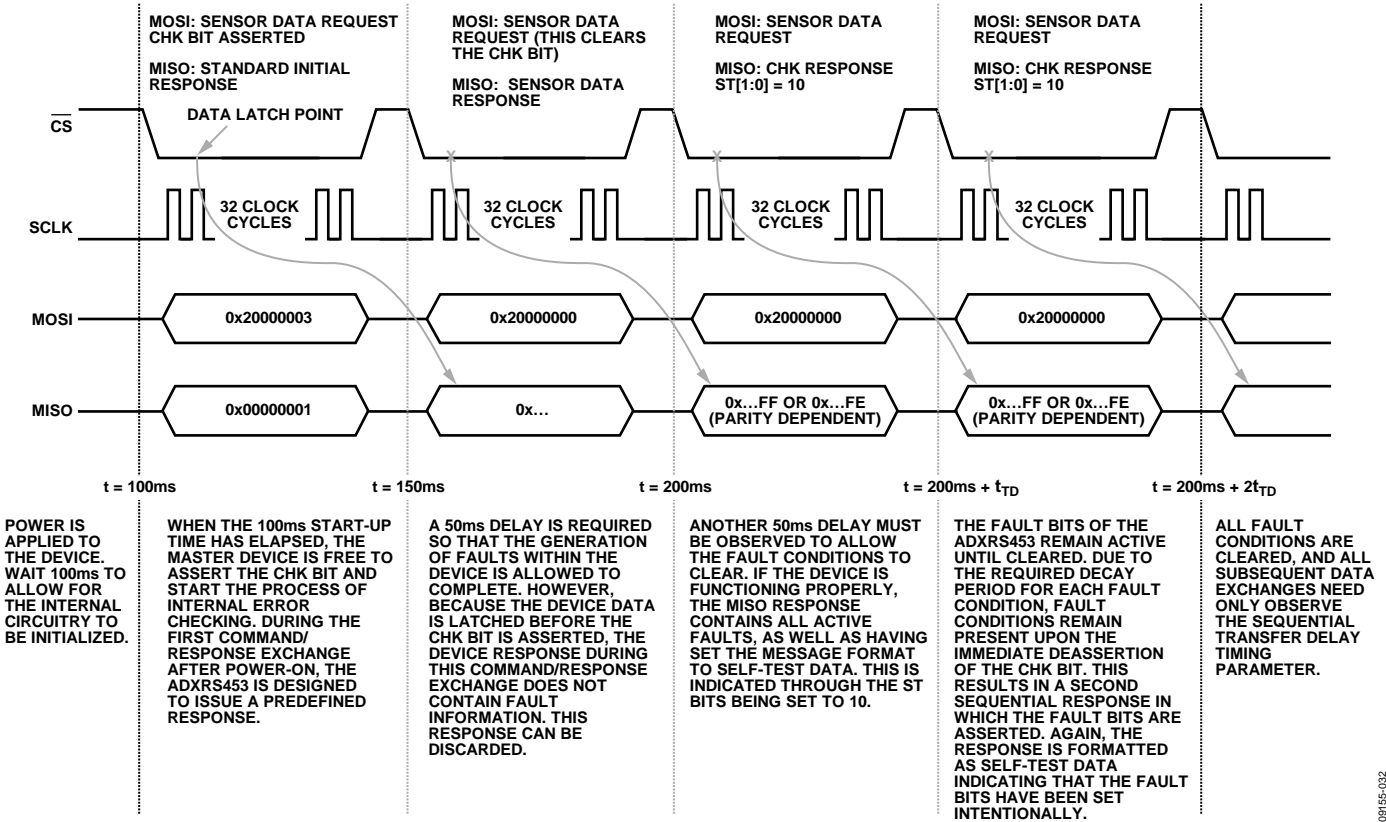


图32. 推荐的启动序列

09155-032

## 速率数据格式

ADXRS453陀螺仪以16位格式发送速率数据，作为32位SPI数据帧的一部分。有关传感器数据响应的完整32位格式，请参见表10。速率数据以MSB优先方式传输，从D15至D0。

数据采用二进制补码数格式，比例因子为80 LSB/°/秒。因此，正向(顺时针)旋转的最高可获得值为0x7FFF(十进制为+32,767)，反向(逆时针)旋转的最高可获得值为0x8000(十进制为-32,768)。±24,000 LSB(±300°/秒)以上则无法保证器件性能。

表15. 速率数据

16位速率数据		描述
十进制(LSB)	十六进制(D15:D0)	
+32,767	0x7FFF	最大可能正数据值(无法保证)
...	...	...
+24,000	0x5DC0	+300°/秒旋转(正FSR)
...	...	...
+160	0x00A0	+2°/秒旋转
...	...	...
+80	0x0050	+1°/秒旋转
...	...	...
+40	0x0028	+0.5°/秒旋转
...	...	...
+20	0x0014	+0.025°/秒旋转
...	...	...
0	0x0000	零速旋转值
...	...	...
-20	0xFFEC	-0.025°/秒旋转
...	...	...
-40	0xFFD8	-0.5°/秒旋转
...	...	...
-80	0xFFB0	-1°/秒旋转
...	...	...
-160	0xFF60	-2°/秒旋转
...	...	...
-24,000	0xA240	-300°/秒旋转(负FSR)
...	...	...
-32,768	0x8000	最大可能负数据值(无法保证)

## 存储器映射和寄存器

### 存储器映射

表16列出了用户可读取或写入的存储器寄存器。有关读取或写入具体存储器寄存器的正确输入序列，请参见“SPI通信协议”部分。每个存储器寄存器有八个数据位；但执行读取请求时，数据始终以16位消息形式返回。这是通过将下一个寄存器的数据附加到指定存储器地址来完成的。

数据以MSB优先方式发送。为了从存储器寄存器正确采集数据，读取请求应仅针对编号为偶数的寄存器地址；例如，要读取LOCSTx寄存器，应寻址寄存器0x04，而非寄存器0x05。有关表16中所列的每个存储器寄存器的描述，请参见“存储器寄存器定义”部分。

**表16. 存储器寄存器映射**

地址	寄存器名称	D7 (MSB)	D6	D5	D4	D3	D2	D1	D0 (LSB)
0x00	RATE1	RTE15	RTE14	RTE13	RTE12	RTE11	RTE10	RTE9	RTE8
0x01	RATE0	RTE7	RTE6	RTE5	RTE4	RTE3	RTE2	RTE1	RTE0
0x02	TEM1	TEM9	TEM8	TEM7	TEM6	TEM5	TEM4	TEM3	TEM2
0x03	TEM0	TEM1	TEM0	未用	未用	未用	未用	未用	未用
0x04	LOCST1	LCST15	LCST14	LCST13	LCST12	LCST11	LCST10	LCST9	LCST8
0x05	LOCST0	LCST7	LCST6	LCST5	LCST4	LCST3	LCST2	LCST1	LCST0
0x06	HICST1	HCST15	HCST14	HCST13	HCST12	HCST11	HCST10	HCST9	HCST8
0x07	HICST0	HCST7	HCST6	HCST5	HCST4	HCST3	HCST2	HCST1	HCST0
0x08	QUAD1	QAD15	QAD14	QAD13	QAD12	QAD11	QAD10	QAD9	QAD8
0x09	QUAD0	QAD7	QAD6	QAD5	QAD4	QAD3	QAD2	QAD1	QAD0
0x0A	FAULT1	未用	未用	未用	未用	Fail	AMP	OV	UV
0x0B	FAULT0	PLL	Q	NVM	POR	PWR	CST	CHK	0
0x0C	PID1	PIDB15	PIDB14	PIDB13	PIDB12	PIDB11	PIDB10	PIDB9	PIDB8
0x0D	PID0	PIDB7	PIDB6	PIDB5	PIDB4	PIDB3	PIDB2	PIDB1	PIDB0
0x0E	SN3	SNB31	SNB30	SNB29	SNB28	SNB27	SNB26	SNB25	SNB24
0x0F	SN2	SNB23	SNB22	SNB21	SNB20	SNB19	SNB18	SNB17	SNB16
0x10	SN1	SNB15	SNB14	SNB13	SNB12	SNB11	SNB10	SNB9	SNB8
0x11	SNO	SNB7	SNB6	SNB5	SNB4	SNB3	SNB2	SNB1	SNB0



## 存储器寄存器定义

本节说明SPI可访问的存储器寄存器。如“存储器映射”部分所述，向存储器寄存器请求数据时，只应寻址首个存储器地址。器件返回的数据包含16位的存储器寄存器信息。位[15:8]包含所请求信息的MSB，而位[7:0]包含LSB。

### 速率(RATEx)寄存器

地址： 0x00 (RATE1)  
0x01 (RATE0)  
寄存器更新速率：  $f_0/32$  (~485 Hz)  
比例因子： 80 LSB/°/秒

RATEx寄存器包含器件已滤波至 $f_0/200$ (~77.5 Hz)的温度补偿速率输出。该数据也可通过向器件发出传感器数据读取请求来访问。数据格式为16位二进制补码数。

MSB				LSB			
D15	D14	D13	D12	D11	D10	D9	D8
RTE15	RTE14	RTE13	RTE12	RTE11	RTE10	RTE9	RTE8
D7	D6	D5	D4	D3	D2	D1	D0
RTE7	RTE6	RTE5	RTE4	RTE3	RTE2	RTE1	RTE0

### 温度(TEMx)寄存器

地址： 0x02 (TEM1)  
0x03 (TEM0)  
寄存器更新速率：  $f_0/32$  (~485 Hz)  
比例因子： 5 LSB/°C

TEMx寄存器的值对应于器件温度。数据格式为10位二进制补码数。0 LSB对应于约45°C的温度(见表17)。

MSB				LSB			
D15	D14	D13	D12	D11	D10	D9	D8
TEM9	TEM8	TEM7	TEM6	TEM5	TEM4	TEM3	TEM2
D7	D6	D5	D4	D3	D2	D1	D0
TEM1	TEM0	未用					

表17. 样本温度和TEMx寄存器内容

温度	TEM1和TEM0寄存器的值 <sup>1</sup>
45°C	0000 0000 00XX XXXX
85°C	0011 0010 00XX XXXX
0°C	1100 0111 11XX XXXX

<sup>1</sup> X = 无关位。

### 低CST (LOCSTx)寄存器

地址： 0x04 (LOCST1)  
0x05 (LOCST0)  
寄存器更新速率：  $f_0/16$  (~970 Hz)  
比例因子： 80 LSB/°/秒

LOCSTx寄存器包含经过温度补偿和低通滤波的连续自测数据值。该值衡量的是正负自测偏转间的差异，对应于表1提供的值。如果自测值超过已建立的自测限值，器件发出CST错误。自测数据被滤波至 $f_0/8000$ (~1.95 Hz)，以防CST故障位发生误触发。数据格式为16位二进制补码数，而比例因子为80 LSB/°/秒。

MSB						LSB	
D15	D14	D13	D12	D11	D10	D9	D8
LCST15	LCST14	LCST13	LCST12	LCST11	LCST10	LCST9	LCST8
D7	D6	D5	D4	D3	D2	D1	D0
LCST7	LCST6	LCST5	LCST4	LCST3	LCST2	LCST1	LCST0

### 高CST (HICSTx)寄存器

地址： 0x06 (HICST1)  
0x07 (HICST0)  
寄存器更新速率：  $f_0/16$  (~970 Hz)  
比例因子： 80 LSB/°/秒

HICSTx寄存器包含未经滤波的自测信息。由于可检测到自测响应中的突发偏移，因此HICSTx数据可用于在安全关键应用中协助进行故障诊断。不过，当观察到HICSTx数据超过自测限值时，故障寄存器的CST位不会置位。仅专为滤除外部干扰引起的噪声和突发临时自测尖峰效应而设计的LOCSTx存储器寄存器可以控制CST故障位的置位。数据格式为16位二进制补码数。

MSB						LSB	
D15	D14	D13	D12	D11	D10	D9	D8
HCST15	HCST14	HCST13	HCST12	HCST11	HCST10	HCST9	HCST8
D7	D6	D5	D4	D3	D2	D1	D0
HCST7	HCST6	HCST5	HCST4	HCST3	HCST2	HCST1	HCST0

# ADXRS453

## 四通道存储器(QUADx)寄存器

地址: 0x08 (QUAD1)  
0x09 (QUAD0)  
寄存器更新速率:  $f_0/64$  (~240 Hz)  
比例因子: 80 LSB/°/秒对等值

QUADx寄存器的值对应于器件在给定时间具有的正交误差量。正交可以视为谐振器结构运动的误差度量,可能是由应力和老化效应引起的。正交数据被滤波至 $f_0/200$  (~77.5 Hz),可以频繁读取以检测正交水平的突发偏移。数据格式为16位二进制补码数。

MSB				LSB			
D15	D14	D13	D12	D11	D10	D9	D8
QAD15	QAD14	QAD13	QAD12	QAD11	QAD10	QAD9	QAD8
D7	D6	D5	D4	D3	D2	D1	D0
QAD7	QAD6	QAD5	QAD4	QAD3	QAD2	QAD1	QAD0

## 故障(FAULTx)寄存器

地址: 0x0A (FAULT1)  
0x0B (FAULT0)

寄存器更新速率: 不适用  
比例因子: 不适用

FAULTx寄存器包含器件内错误标志的状态。FAULT0寄存器附加到每次器件数据传输的末端(参见表10);不过,此寄存器也可通过其存储器位置单独访问。只要片内存在故障条件,各个故障位便会异步更新,且激活时间不足5  $\mu$ s。切换时,每个故障位保持有效,直至读取故障寄存器或收到传感器数据命令。如果读取位后故障仍然存在,故障位会立即重新置位。

MSB				LSB			
D15	D14	D13	D12	D11	D10	D9	D8
未用				Fail	AMP	OV	UV
D7	D6	D5	D4	D3	D2	D1	D0
PLL	Q	NVM	POR	PWR	CST	CHK	0

## 器件ID (PIDx)寄存器

地址: 0x0C (PID1)  
0x0D (PID0)  
寄存器更新速率: 不适用  
比例因子: 不适用

(PIDx)寄存器包含一个16位数,用于识别ADXRS453的版本。该信息结合序列号,可以实现更高层次的器件个性化和跟踪。初始产品ID为R01(0x5201),硅片版本以后变化时,该值便递增为R02、R03,依此类推。

MSB				LSB			
D15	D14	D13	D12	D11	D10	D9	D8
PIDB15	PIDB14	PIDB13	PIDB12	PIDB11	PIDB10	PIDB9	PIDB8
D7	D6	D5	D4	D3	D2	D1	D0
PIDB7	PIDB6	PIDB5	PIDB4	PIDB3	PIDB2	PIDB1	PIDB0

## 序列号(SNx)寄存器

地址: 0x0E (SN3)  
0x0F (SN2)  
0x10 (SN1)  
0x11 (SN0)

寄存器更新速率: 不适用  
比例因子: 不适用

SNx寄存器包含一个32位识别号,是器件的唯一标识。要读取整个序列号,必须启动两个存储器读取请求。对地址0x0E的首个读取请求返回序列号的前16位,对地址0x10的后续读取请求返回序列号的后16位。

MSB				LSB			
D31	D30	D29	D28	D27	D26	D25	D24
SNB31	SNB30	SNB29	SNB28	SNB27	SNB26	SNB25	SNB24
D23	D22	D21	D20	D19	D18	D17	D16
SNB23	SNB22	SNB21	SNB20	SNB19	SNB18	SNB17	SNB16
D15	D14	D13	D12	D11	D10	D9	D8
SNB15	SNB14	SNB13	SNB12	SNB11	SNB10	SNB9	SNB8
D7	D6	D5	D4	D3	D2	D1	D0
SNB7	SNB6	SNB5	SNB4	SNB3	SNB2	SNB1	SNB0



### 封装方向和布局信息

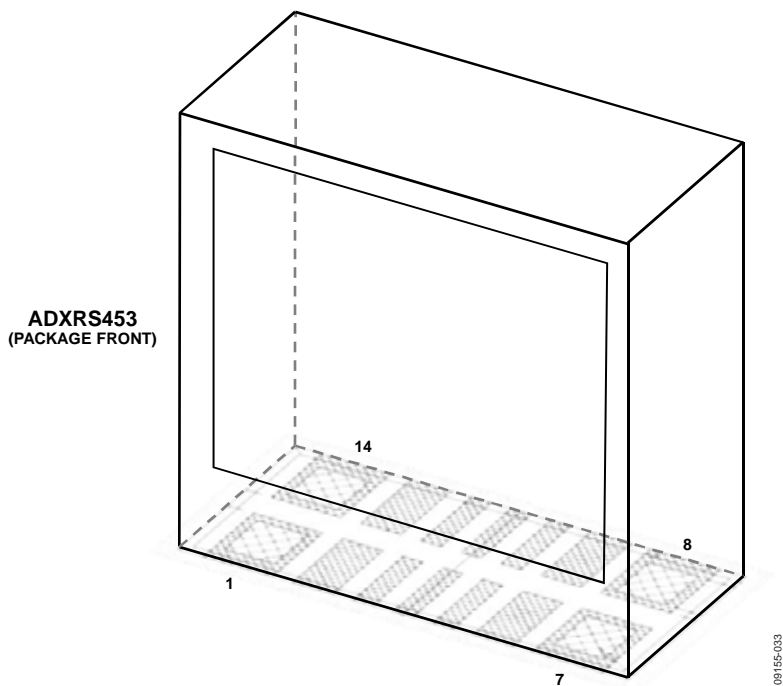


图33. 14引脚陶瓷LCC\_V垂直贴装

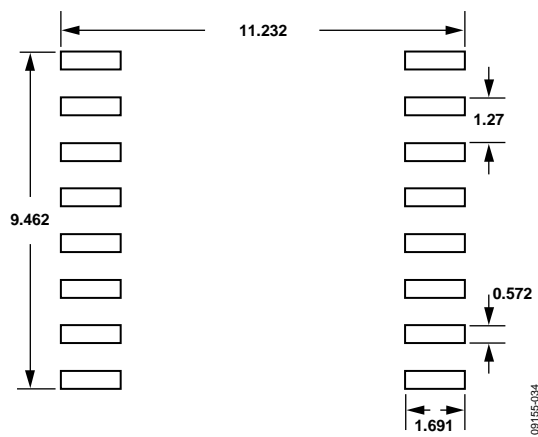


图34. 样片SOIC\_CAV焊盘布局(焊盘图形),  
图示尺寸单位: mm, 未按比例绘制

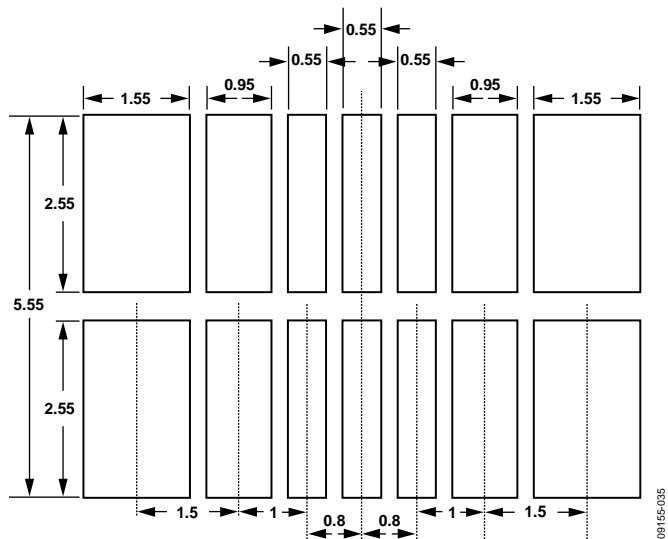


图35. 用于垂直贴装的样片LCC\_V焊盘布局(焊盘图形),  
图示尺寸单位: mm, 未按比例绘制



焊接温度曲线

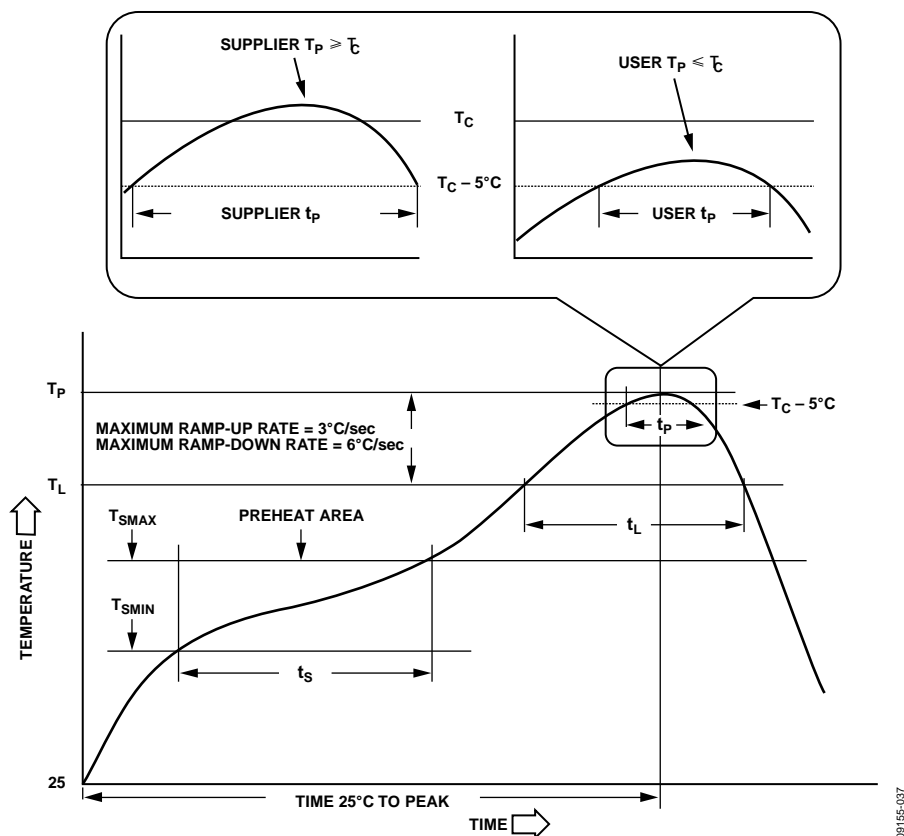


图37 推荐的焊接温度曲线

表18. 推荐的焊接温度曲线限值

曲线特征	Sn63/Pb37	无铅
平均斜坡速率( $T_L$ 至 $T_P$ )	3°C/秒, 最大值	3°C/秒, 最大值
预热		
最低温度( $T_{SMIN}$ )	100°C	150°C
最高温度( $T_{SMAX}$ )	150°C	200°C
时间( $T_{SMIN}$ 至 $T_{SMAX}$ ) $t_s$	60秒至120秒	60秒至120秒
斜坡速率( $T_{SMAX}$ 至 $T_L$ )	3°C/秒, 最大值	3°C/秒, 最大值
液态维持时间( $t_L$ )	60秒至150秒	60秒至150秒
液态温度( $T_L$ )	183°C	217°C
分类温度( $T_L$ ) <sup>1</sup>	220°C	250°C
峰值温度( $T_P$ )	$T_C + 0°C/-5°C$	$T_C + 0°C/-5°C$
实际峰值温度 $\pm 5°C$ 以内的时间( $t_p$ )	10秒至30秒	20秒至40秒
斜坡速率( $T_P$ 至 $T_L$ )	6°C/秒, 最大值	6°C/秒, 最大值
从25°C至峰值温度的时间	6分钟, 最大值	8分钟, 最大值

<sup>1</sup> 基于锡铅和无铅工艺的IPC/JEDEC J-STD-020D.01标准。封装量 < 350 mm<sup>3</sup>, 封装厚度 > 2.5 mm。

# ADXRS453

## 封装标识码

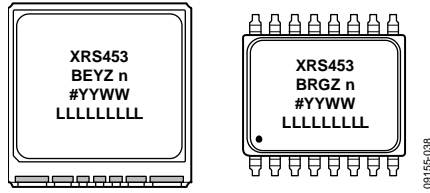


图38. LCC\_V和SOIC\_CAV封装标识码

表19. 封装代码描述

标识	含义
XRS	角速率传感器
453	序列号
B	温度等级(-40°C至+105°C)
RG	封装标识(SOIC_CAV封装)
EY	封装标识(LCC_V封装)
Z	符合RoHS标准
n	版本号
#	无铅标识
YYWW	组装日期代码
LLLLLLLL	组装批次代码(最多9个字符)



# ADXRS453

## 订购指南

型号 <sup>1</sup>	温度范围	封装描述	封装选项
ADXRS453BEYZ	-40°C 至 +105°C	14引脚陶瓷无铅芯片载体, 垂直型[LCC_V]	EY-14-1
ADXRS453BEYZ-RL	-40°C 至 +105°C	14引脚陶瓷无铅芯片载体, 垂直型[LCC_V]	EY-14-1
ADXRS453BRGZ	-40°C 至 +105°C	16引脚小型空腔塑封[SOIC_CAV]	RG-16-1
ADXRS453BRGZ-RL	-40°C 至 +105°C	16引脚小型空腔塑封[SOIC_CAV]	RG-16-1
EVAL-ADXRS453Z		评估板SOIC_CAV	
EVAL-ADXRS453Z-V		评估板LCC_V	
EVAL-ADXRS453Z-M		ADI公司的惯性传感器评估系统 (包括ADXRS453卫星)	
EVAL-ADXRS453Z-S		与惯性传感器评估系统一起使用的ADXRS453卫星, 独立器件	

<sup>1</sup> Z = 符合RoHS标准的器件。

**注释**

**注释**