

产品特性

高性能、z轴数字输出加速度计

满量程范围: $\pm 14.2\text{ g}$ (16位分辨率, 0.434 mg/LSB)

输出采样速率: 2 kHz (带可选数字FIFO)

可编程滤波器响应

20 Hz、46 Hz、92 Hz、184 Hz

连续机电自测功能

附带键启动和按需自测程序

低静态功耗

高线性度性能

通过汽车应用认证

温度范围: -40°C 至 $+105^{\circ}\text{C}$

应用

车辆侧翻检测/调平

平台稳定

概述

ADXL701器件是一款高精度、单通道z轴加速度计,用于车辆侧翻检测和其它高性能应用。ADXL701在整个温度范围内提供优于 $\pm 500\text{ mg}$ 的偏置稳定性以及优于5%的灵敏度稳定性。ADXL701设计采用可选的-3 dB滤波器转折率,可满足各种应用,2 kHz的输出数据速率可对加速度信息进行充分过采样。

该器件的加速度数据输出为真16位字,包含在32位SPI处理中。SPI接口包含额外的故障检测位和数据格式位,协助高可靠性应用。SPI通信兼容频率高达8 MHz。16位加速度数据字可在 $\pm 14.2\text{ g}$ 器件满量程范围内提供 0.434 mg/LSB 分辨率。

ADXL701采用带有反转焊盘的SOIC封装,可改善EMI/RFI鲁棒性。ADXL701采用3.3 V和5 V标称电源工作,额定工作温度范围为 -40°C 至 $+105^{\circ}\text{C}$ 汽车应用温度范围。

功能框图

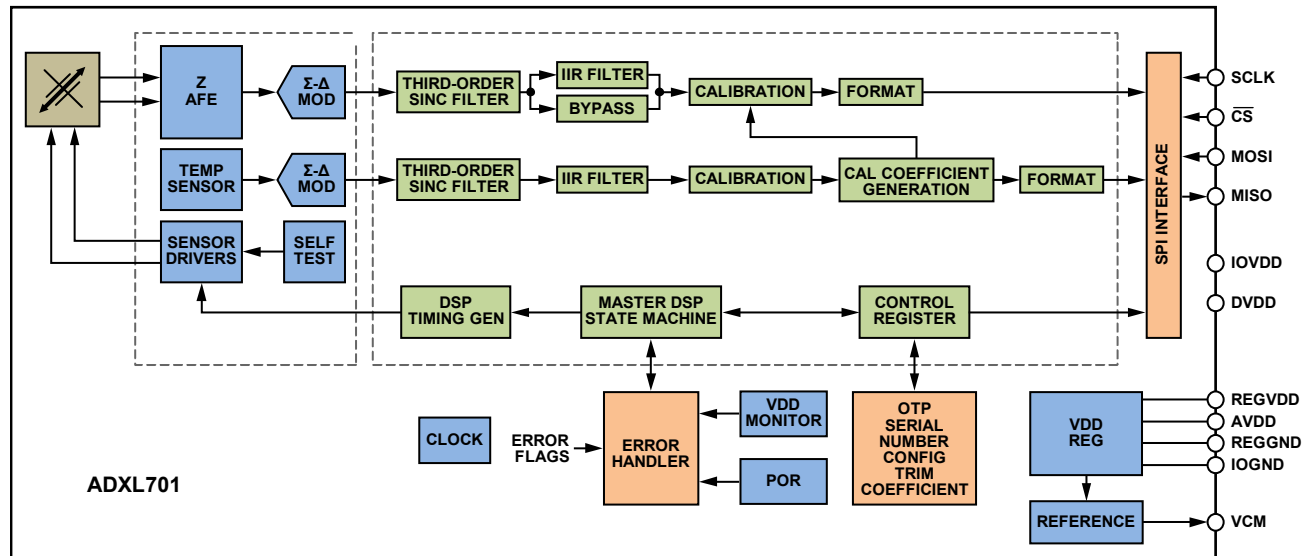


图1.

欲了解有关ADXL701的更多信息,请联系ADI公司客户服务中心,网址为:

http://www.analog.com/en/content/technical_support_page/fca.html, 登录网站后与技术支持专家取得联系。

Rev. Sp0

Document Feedback

Information furnished by Analog Devices is believed to be accurate and reliable. However, no responsibility is assumed by Analog Devices for its use, nor for any infringements of patents or other rights of third parties that may result from its use. Specifications subject to change without notice. No license is granted by implication or otherwise under any patent or patent rights of Analog Devices. Trademarks and registered trademarks are the property of their respective owners.

One Technology Way, P.O. Box 9106, Norwood, MA 02062-9106, U.S.A.
Tel: 781.329.4700 ©2015 Analog Devices, Inc. All rights reserved.
Technical Support www.analog.com

注释