



Is Now Part of



ON Semiconductor®

To learn more about ON Semiconductor, please visit our website at
www.onsemi.com

Please note: As part of the Fairchild Semiconductor integration, some of the Fairchild orderable part numbers will need to change in order to meet ON Semiconductor's system requirements. Since the ON Semiconductor product management systems do not have the ability to manage part nomenclature that utilizes an underscore (_), the underscore (_) in the Fairchild part numbers will be changed to a dash (-). This document may contain device numbers with an underscore (_). Please check the ON Semiconductor website to verify the updated device numbers. The most current and up-to-date ordering information can be found at www.onsemi.com. Please email any questions regarding the system integration to Fairchild_questions@onsemi.com.

ON Semiconductor and the ON Semiconductor logo are trademarks of Semiconductor Components Industries, LLC dba ON Semiconductor or its subsidiaries in the United States and/or other countries. ON Semiconductor owns the rights to a number of patents, trademarks, copyrights, trade secrets, and other intellectual property. A listing of ON Semiconductor's product/patent coverage may be accessed at www.onsemi.com/site/pdf/Patent-Marking.pdf. ON Semiconductor reserves the right to make changes without further notice to any products herein. ON Semiconductor makes no warranty, representation or guarantee regarding the suitability of its products for any particular purpose, nor does ON Semiconductor assume any liability arising out of the application or use of any product or circuit, and specifically disclaims any and all liability, including without limitation special, consequential or incidental damages. Buyer is responsible for its products and applications using ON Semiconductor products, including compliance with all laws, regulations and safety requirements or standards, regardless of any support or applications information provided by ON Semiconductor. "Typical" parameters which may be provided in ON Semiconductor data sheets and/or specifications can and do vary in different applications and actual performance may vary over time. All operating parameters, including "Typicals" must be validated for each customer application by customer's technical experts. ON Semiconductor does not convey any license under its patent rights nor the rights of others. ON Semiconductor products are not designed, intended, or authorized for use as a critical component in life support systems or any FDA Class 3 medical devices or medical devices with a same or similar classification in a foreign jurisdiction or any devices intended for implantation in the human body. Should Buyer purchase or use ON Semiconductor products for any such unintended or unauthorized application, Buyer shall indemnify and hold ON Semiconductor and its officers, employees, subsidiaries, affiliates, and distributors harmless against all claims, costs, damages, and expenses, and reasonable attorney fees arising out of, directly or indirectly, any claim of personal injury or death associated with such unintended or unauthorized use, even if such claim alleges that ON Semiconductor was negligent regarding the design or manufacture of the part. ON Semiconductor is an Equal Opportunity/Affirmative Action Employer. This literature is subject to all applicable copyright laws and is not for resale in any manner.

FAN3226 / FAN3227 / FAN3228 / FAN3229

双通道 2A 高速、低边栅极驱动器

特性

- 业界标准引脚排列
- 4.5 V 到 18 V 工作电压范围
- 3 A 峰值灌电流/源电流, 需 $V_{DD} = 12 V$
- 2.4 A 灌电流/1.6 A 源电流, 需 $V_{OUT} = 6 V$
- 可选择 TTL 或 CMOS 输入阈值
- 双独立驱动器的四个版本:
 - 双通道反相+使能 (FAN3226)
 - 双通道同相 + 使能 (FAN3227)
 - 双输入, 具有两种引脚输出配置:
 - 兼容 FAN3225x (FAN3228)
 - 兼容 TPS2814D (FAN3229)
- 无输入时内部电阻关闭驱动器
- MillerDrive™ 技术
- 1 nF 负载时具有 12 ns/9 ns (典型值) 的上升/下降时间
- 20 ns 典型传输延迟, 1 ns 内匹配到另一通道
- 并联使用通道可使电流能力增加一倍
- 8 引脚 3x3 毫米 MLP 或 8 引脚 SOIC 封装
- 额定环境温度为 -40°C 到 +125°C
- 符合汽车行业标准 AEC-Q100 (F085 版本)

应用

- 开关电源
- 高效 MOSFET 开关
- 同步整流电路
- DC-DC 转换器
- 电机控制
- 服务器
- 符合汽车行业标准的系统 (F085 版本)

说明

FAN3226–29 系列双通道 2 A 栅极驱动器设计为通过在短开关间隔内提供高电流脉冲, 驱动低边开关应用中的 N 沟道增强 MOSFET。驱动器可提供 TTL 或 CMOS 输入阈值。内部电路可使输出保持低电平状态, 直到电源电压进入工作范围, 从而提供欠压闭锁功能。此外, 此类驱动器在 A 和 B 通道之间提供了匹配的内部传播延迟, 适用于要求具有严格计时的双门驱动应用, 如同步整流器。这样可并联两个驱动器, 从而有效地使驱动单 MOSFET 的电流能力增加一倍。

FAN322X 驱动器内置用于最终输出级的 MillerDrive™ 架构。这一双极 MOSFET 组合可在 MOSFET 开/关过程的米勒平台效应电场级期间提供高电流, 以最大限度地减少开关损耗, 同时提供轨到轨电压摆幅和反向电流能力。

FAN3226 配有两个反相驱动器, 而 FAN3227 配有两个同相驱动器。每个器件都具有双独立使能引脚, 而且如果未连接的话, 默认为“开启”。在 FAN3228 和 FAN3229 中, 各通道具有极性相反的双通道输入, 允许通过使用第二输入的可选使能功能配置为同相或反相。如果一个或两个输入端均未连接, 则内部电阻会偏置输入端, 以便将输出端拉至低电平, 以保持功率 MOSFET 关断。

相关资源

[AN-6069: 低边栅极驱动器的应用综述与比较评估](#)

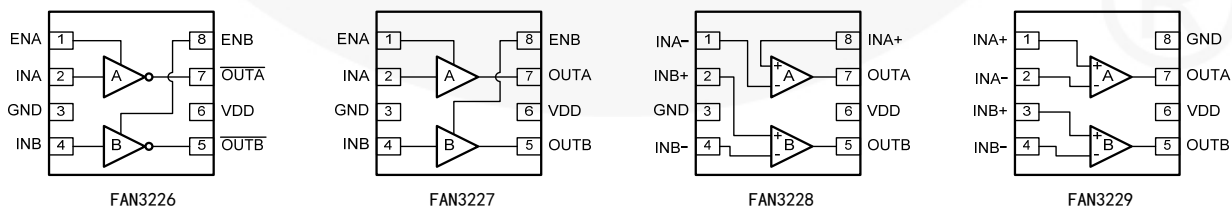



图 1. 引脚布局

订购信息

| 器件编号 | 逻辑 | 输入阈值 | 封装 | 包装方法 | 每卷盘数量 |
|--------------------------------|------------------------|------|--------------|-------|-------|
| FAN3226CMPX | 双反相通道 + 双使能 | CMOS | 3x3 mm MLP-8 | 卷带和卷盘 | 3,000 |
| FAN3226CMX | | | S01C-8 | 卷带和卷盘 | 2,500 |
| FAN3226CMX_F085 ⁽¹⁾ | | | S01C-8 | 卷带和卷盘 | 2,500 |
| FAN3226TMPX | | TTL | 3x3 mm MLP-8 | 卷带和卷盘 | 3,000 |
| FAN3226TMX | | | S01C-8 | 卷带和卷盘 | 2,500 |
| FAN3226TMX_F085 ⁽¹⁾ | | | S01C-8 | 卷带和卷盘 | 2,500 |
| FAN3227CMPX | 双同相通道 + 双使能 | CMOS | 3x3 mm MLP-8 | 卷带和卷盘 | 3,000 |
| FAN3227CMX | | | S01C-8 | 卷带和卷盘 | 2,500 |
| FAN3227CMX_F085 ⁽¹⁾ | | | S01C-8 | 卷带和卷盘 | 2,500 |
| FAN3227TMPX | | TTL | 3x3 mm MLP-8 | 卷带和卷盘 | 3,000 |
| FAN3227TMX | | | S01C-8 | 卷带和卷盘 | 2,500 |
| FAN3227TMX_F085 ⁽¹⁾ | | | S01C-8 | 卷带和卷盘 | 2,500 |
| FAN3228CMX_F085 ⁽¹⁾ | 双输入/单输入驱动器的双通道, 引脚布局 1 | CMOS | S01C-8 | 卷带和卷盘 | 2,500 |
| FAN3228TMX_F085 ⁽¹⁾ | | TTL | S01C-8 | 卷带和卷盘 | 2,500 |
| FAN3229CMPX | 双输入/单输入驱动器的双通道, 引脚布局 2 | CMOS | 3x3 mm MLP-8 | 卷带和卷盘 | 3,000 |
| FAN3229CMX | | | S01C-8 | 卷带和卷盘 | 2,500 |
| FAN3229CMX_F085 ⁽¹⁾ | | | S01C-8 | 卷带和卷盘 | 2,500 |
| FAN3229TMPX | | TTL | 3x3 mm MLP-8 | 卷带和卷盘 | 3,000 |
| FAN3229TMX | | | S01C-8 | 卷带和卷盘 | 2,500 |
| FAN3229TMX_F085 ⁽¹⁾ | | | S01C-8 | 卷带和卷盘 | 2,500 |

 所有飞兆半导体的标准产品都符合 RoHS 标准, 并且许多还是“绿色”产品或正转向绿色产品。绿色是指产品符合 RoHS 标准, 而且对氯、溴和锑等其它物质有限制。有关飞兆“绿色”环保状态的其它信息, 请访问: http://www.fairchildsemi.com/company/green/rohs_green.html。

注意:

1. 符合 AEC Q101 质量标准

封装外形

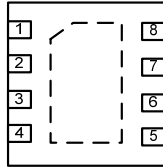


图 2. 3x3mm MLP-8 (俯视图)

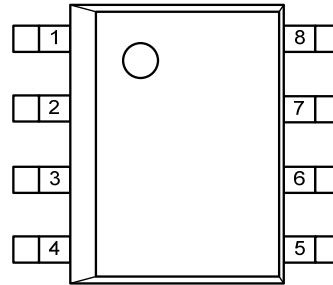


图 3. SOIC-8 (俯视图)

热特性⁽²⁾

| 封装 | Θ_{JL} ⁽³⁾ | Θ_{JT} ⁽⁴⁾ | Θ_{JA} ⁽⁵⁾ | Ψ_{JB} ⁽⁶⁾ | Ψ_{JT} ⁽⁷⁾ | 单位 |
|--------------------------|------------------------------|------------------------------|------------------------------|----------------------------|----------------------------|-------|
| 8 引脚, 3x3mm 模塑无铅封装 (MLP) | 1.6 | 68 | 43 | 3.5 | 0.8 | ° C/W |
| 8 引脚, 小尺寸集成电路 (SOIC) | 40 | 31 | 89 | 43 | 3.0 | ° C/W |

注意:

- 估计值来自于热模拟实验；实际值取决于实际应用。
- Θ_{JL} (Θ_{JL}): 半导体结与焊接在PCB板上的所有引脚(包括所有的散热盘)底层之间的热电阻。
- Θ_{JT} (Θ_{JT}): 假定顶层散热器能够保持其温度恒定时, 半导体结与封装顶层之间的热电阻,。
- Θ_{JA} (Θ_{JA}): 半导体结与外界环境之间的热电阻, 阻值取决于PCB设计、散热器和气流。给定值对应无散热器的自然对流条件, 在适用的 JEDEC 标准 JESD51-2、JESD51-5 和 JESD51-7 中给出了有关的详细说明。
- Ψ_{JB} (Ψ_{JB}): 热特性参数, 表示在说明5中定义的热环境下半导体结温与应用电路板参考点之间的相关性。对于 MLP-8 封装, 电路板参考被定义为与散热盘相连接、从封装的任意一端延伸出的PCB覆铜。对于 SOIC-8 封装, 电路板参考被定义为与引脚 6 相毗邻的PCB覆铜。
- Ψ_{JT} (Ψ_{JT}): 热特性参数, 表示在说明5中定义的热环境下半导体结温与封装顶部中心之间的相关性。

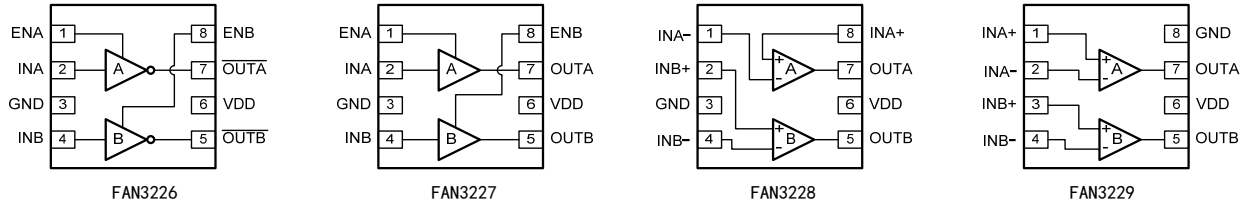


图 4. 引脚布局 (重复)

引脚说明

| 名称 | 引脚描述 |
|--------------------------|--|
| ENA | 通道 A 的使能输入端。将引脚拉至低电平以禁用驱动器 A。ENA 具有 TTL 阈值 (对于 TTL 和 CMOS IN _x 阈值)。 |
| ENB | 通道 B 的使能输入端。将引脚拉至低电平以禁用驱动器 B。ENB 具有 TTL 阈值 (对于 TTL 和 CMOS IN _x 阈值)。 |
| GND | 接地。输入与输出电路的公共参考地。 |
| INA | 通道 A 的输入端。 |
| INA+ | 通道 A 的同相输入端。与 VDD 连接时使能输出。 |
| INA- | 通道 A 的反相输入端。与 GND 连接时使能输出。 |
| INB | 通道 B 的输入端。 |
| INB+ | 通道 B 的同相输入端。与 VDD 连接时使能输出。 |
| INB- | 通道 B 的反相输入端。与 GND 连接时使能输出。 |
| OUTA | 栅极驱动输出端 A: 保持低电平, 除非出现所需输入端且 V _{DD} 高于 UVLO 阈值。 |
| OUTB | 栅极驱动输出端 B: 保持低电平, 除非出现所需输入端且 V _{DD} 高于 UVLO 阈值。 |
| $\overline{\text{OUTA}}$ | 栅极驱动输出端 A (从输入端反相): 保持低电平, 除非出现所需输入端且 VDD 高于 U _{VLO} 阈值。 |
| $\overline{\text{OUTB}}$ | 栅极驱动输出端 B (从输入端反相): 保持低电平, 除非出现所需输入端且 VDD 高于 U _{VLO} 阈值。 |
| P1 | 散热盘端 (仅限于 MLP 封装)。封装底部外露金属; 可以悬浮或与 GND 连接; 不适合承载电流。 |
| VDD | 电源电压端。IC 的供电电源。 |

输出逻辑

| FAN3226 (x=A 或 B) | | |
|-------------------|------------------|---------------------------|
| EN _x | IN _x | $\overline{\text{OUT}}_x$ |
| 0 | 0 | 0 |
| 0 | 1 ⁽⁸⁾ | 0 |
| 1 ⁽⁸⁾ | 0 | 1 |
| 1 ⁽⁸⁾ | 1 ⁽⁸⁾ | 0 |

| FAN3227 (x=A 或 B) | | |
|-------------------|------------------|------------------|
| EN _x | IN _x | OUT _x |
| 0 | 0 ⁽⁸⁾ | 0 |
| 0 | 1 | 0 |
| 1 ⁽⁸⁾ | 0 ⁽⁸⁾ | 0 |
| 1 ⁽⁸⁾ | 1 | 1 |

| FAN3228 and FAN3229 (x=A 或 B) | | |
|-------------------------------|------------------|------------------|
| IN _{x+} | IN _{x-} | OUT _x |
| 0 ⁽⁸⁾ | 0 | 0 |
| 0 ⁽⁸⁾ | 1 ⁽⁸⁾ | 0 |
| 1 | 0 | 1 |
| 1 | 1 ⁽⁸⁾ | 0 |

注意:

8. 如果没有外部接线时的缺省输入信号。

框图

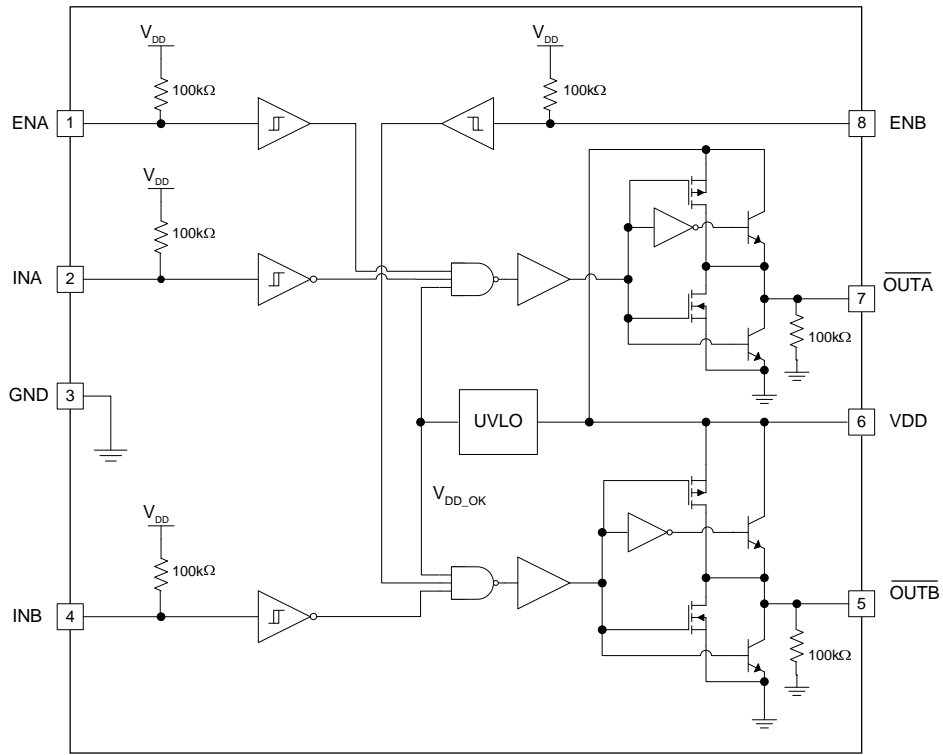


图 5. FAN3226框图

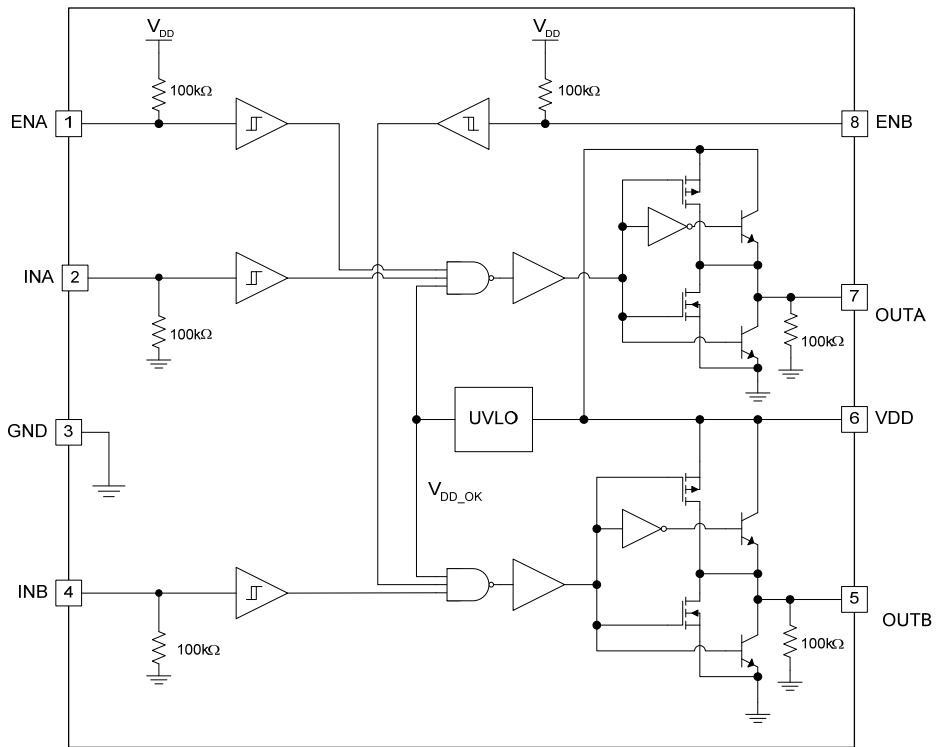


图 6. FAN3226框图

框图

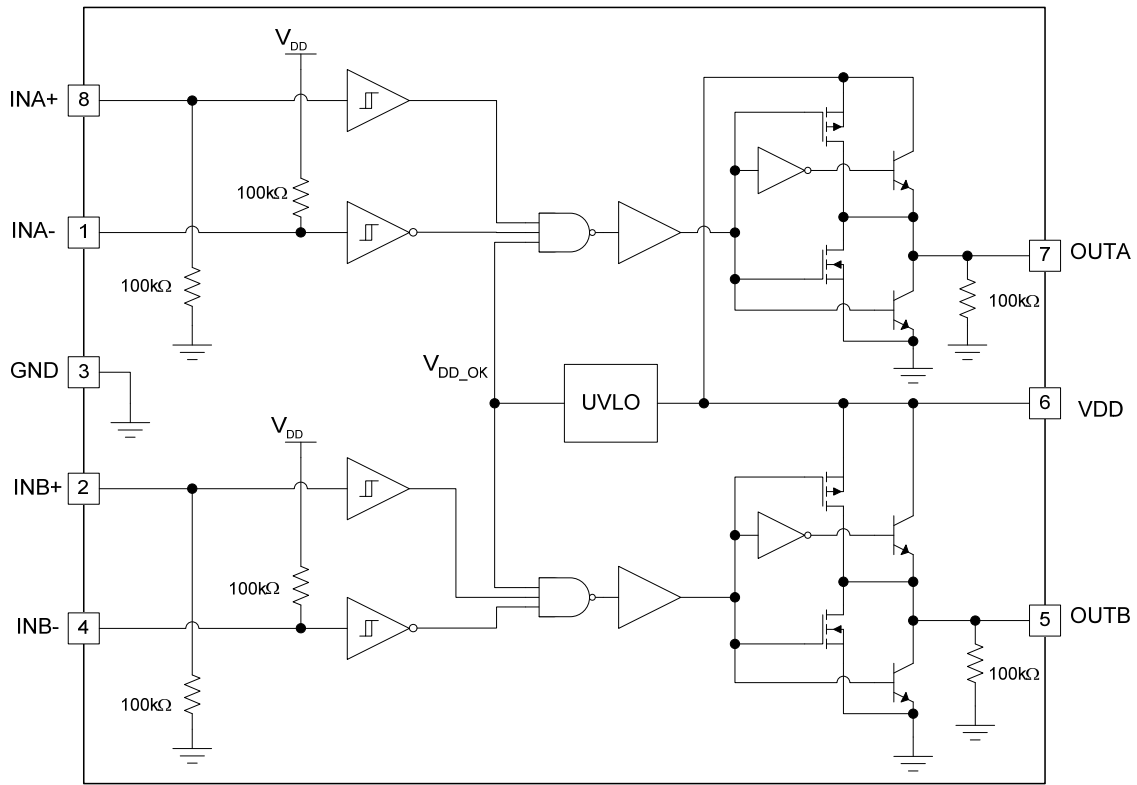


图 7. FAN3228框图

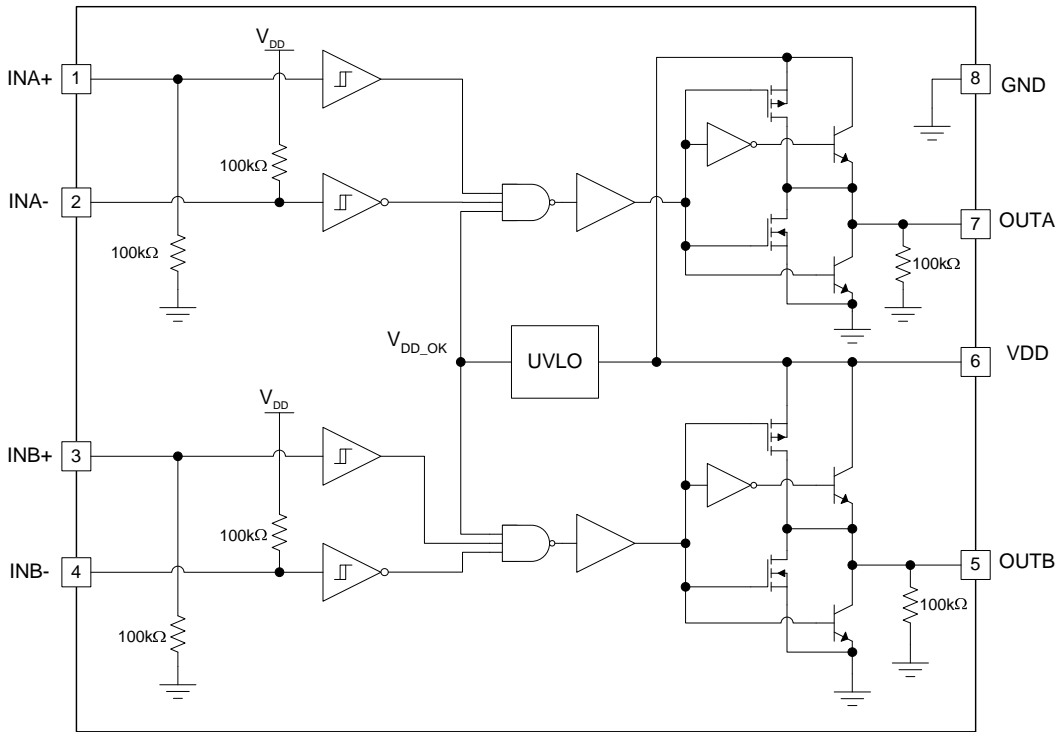


图 8. FAN3229框图

绝对最大额定值

应力超过绝对最大额定值，可能会损坏器件。在超出推荐的工作条件的情况下，该器件可能无法正常工作，所以不建议让器件在这些条件下长期工作。此外，过度暴露在高于推荐的工作条件下，会影响器件的可靠性。绝对最大额定值仅是应力规格值。

| 符号 | 参数 | 最小值 | 最大值 | 单位 |
|-----------|---|-----------|----------------|----|
| V_{DD} | VDD 至 PGND | -0.3 | 20.0 | V |
| V_{EN} | ENA 和 ENB 至 GND | GND - 0.3 | $V_{DD} + 0.3$ | V |
| V_{IN} | INA, INA+, INA-, INB, INB+ 和 INB- 至 GND | GND - 0.3 | $V_{DD} + 0.3$ | V |
| V_{OUT} | OUTA 和 OUTB 至 GND | GND - 0.3 | $V_{DD} + 0.3$ | V |
| T_L | 引脚焊接温度, 10秒 | | +260 | °C |
| T_J | 结温 | -55 | +150 | °C |
| T_{STG} | 存储温度 | -65 | +150 | °C |

推荐工作条件

推荐的操作条件表定义了器件的真实工作条件。指定推荐的工作条件，以确保器件的最佳性能达到数据表中的规格。飞兆半导体建议不要超过推荐工作条件，也不能按照绝对最大额定值进行设计。

| 符号 | 参数 | 最小值 | 最大值 | 单位 |
|----------|--|-----|----------|----|
| V_{DD} | 电源电压范围 | 4.5 | 18.0 | V |
| V_{EN} | 使能电压 ENA 和 ENB | 0 | V_{DD} | V |
| V_{IN} | 输入电压 INA, INA+, INA-, INB, INB+ 和 INB- | 0 | V_{DD} | V |
| T_A | 操作环境温度 | -40 | +125 | °C |

电气特性

除非另有说明, $V_{DD}=12\text{ V}$, $T_J=-40^\circ\text{ C}$ 至 $+125^\circ\text{ C}$ 。电流在流入内部定义为正, 流出器件外部定义为负。

| 符号 | 参数 | 工作条件 | 最小值 | 典型值 | 最大值 | 单位 |
|---|----------------------------|---------------------------------|------|------|-------|---------------|
| 电源 | | | | | | |
| V_{DD} | 工作范围 | | 4.5 | | 18.0 | V |
| I_{DD} | 电源电流输入端/EN 未连接 | TTL | | 0.75 | 1.20 | mA |
| | | CMOS ⁽⁹⁾ | | 0.65 | 1.05 | mA |
| V_{ON} | 导通电压 | INA=ENA= V_{DD} , INB=ENB=0 V | 3.5 | 3.9 | 4.3 | V |
| V_{OFF} | 关断电压 | INA=ENA= V_{DD} , INB=ENB=0 V | 3.3 | 3.7 | 4.1 | V |
| FAN322xCMX_F085、FAN322xTMX_F085 (符合汽车行业标准的版本) | | | | | | |
| V_{ON} | 导通电压 ⁽¹⁴⁾ | INA=ENA= V_{DD} , INB=ENB=0 V | 3.3 | 3.9 | 4.5 | V |
| V_{OFF} | 关断电压 ⁽¹⁴⁾ | INA=ENA= V_{DD} , INB=ENB=0 V | 3.1 | 3.7 | 4.3 | V |
| 输入端 (FAN322xT)⁽¹⁰⁾ | | | | | | |
| V_{INL_T} | INx 逻辑低电平阈值 | | 0.8 | 1.2 | | V |
| V_{INH_T} | INx 逻辑高电平阈值 | | | 1.6 | 2.0 | V |
| V_{HYS_T} | TTL 逻辑滞回电压 | | 0.2 | 0.4 | 0.8 | V |
| FAN322xT | | | | | | |
| I_{IN+} | 同相输入电流 | IN 从 0 至 V_{DD} | -1 | | 175 | μA |
| I_{IN-} | 反相输入电流 | IN 从 0 至 V_{DD} | -175 | | 1 | μA |
| FAN322xTMX_F085 (符合汽车行业标准的版本) | | | | | | |
| I_{INx_T} | 同相输入电流 ⁽¹⁴⁾ | IN=0 V | -1.5 | | 1.5 | μA |
| I_{INx_T} | 同相输入电流 ⁽¹⁴⁾ | IN= V_{DD} | 90 | 120 | 175.0 | μA |
| I_{INx_T} | 反相输入电流 ⁽¹⁴⁾ | IN=0 V | -175 | -120 | -90 | μA |
| I_{INx_T} | 反相输入电流 ⁽¹⁴⁾ | IN= V_{DD} | -1.5 | | 1.5 | μA |
| 输入端 (FAN322xC)⁽¹⁰⁾ | | | | | | |
| V_{INL_C} | INx 逻辑低电平阈值 | | 30 | 38 | | % V_{DD} |
| V_{INH_C} | INx 逻辑高电平阈值 | | | 55 | 70 | % V_{DD} |
| V_{HYS_C} | CMOS 逻辑滞回电压 | | | 17 | | % V_{DD} |
| FAN322xC | | | | | | |
| I_{IN+} | 同相输入电流 | IN 从 0 至 V_{DD} | -1 | | 175 | μA |
| I_{IN-} | 反相输入电流 | IN 从 0 至 V_{DD} | -175 | | 1 | μA |
| FAN322xCMX_F085 (符合汽车行业标准的版本) | | | | | | |
| I_{INx_T} | 同相输入电流 ⁽¹⁴⁾ | IN=0 V | -1.5 | | 1.5 | μA |
| I_{INx_T} | 同相输入电流 ⁽¹⁴⁾ | IN= V_{DD} | 90 | 120 | 175.0 | μA |
| I_{INx_T} | 反相输入电流 ⁽¹⁴⁾ | IN=0 V | -175 | -120 | -90 | μA |
| I_{INx_T} | 反相输入电流 ⁽¹⁴⁾ | IN= V_{DD} | -1.5 | | 1.5 | μA |
| ENABLE (FAN3226C、FAN3226T、FAN3227C、FAN3227T) | | | | | | |
| V_{ENL} | 使能逻辑低电平阈值 | EN 从 5V 至 0V | 0.8 | 1.2 | | V |
| V_{ENH} | 使能逻辑高电平阈值 | EN 从 0V 至 5V | | 1.6 | 2.0 | V |
| V_{HYS_T} | TTL 逻辑滞回电压 ⁽¹¹⁾ | | | 0.4 | | V |
| R_{PU} | 使能上拉电阻 ⁽¹¹⁾ | | | 100 | | k Ω |

接下页...

电气特性 (续)除非另有说明, $V_{DD}=12\text{ V}$, $T_J=-40^\circ\text{ C}$ 至 $+125^\circ\text{ C}$ 。电流流入器件内部定义为正, 流出器件外部定义为负。

| 符号 | 参数 | 工作条件 | 最小值 | 典型值 | 最大值 | 单位 |
|---|---------------------------------------|--|-----|------|-----|----|
| ENABLE (FAN3226C, FAN3226T, FAN3227C, FAN3227T) (续) | | | | | | |
| t_{D3} | EN 至输入传输延迟 ⁽¹²⁾ | 0V 至 5V EN, 1V/ns 爬升率 | 10 | 19 | 34 | ns |
| t_{D4} | | 5V 至 0V EN, 1V/ns 爬升率 | 10 | 18 | 32 | ns |
| FAN3226CMX, FAN3226TMX, FAN3227CMX, FAN3227TMX_F085 (符合汽车行业标准的版本) | | | | | | |
| t_{D3} | EN 至输出传输延迟 ^{(12), (14)} | 0V 至 5V EN, 1 V/ns 爬升率 | 8 | 19 | 35 | ns |
| t_{D4} | | 5V 至 0V EN, 1 V/ns 爬升率 | 8 | 18 | 35 | ns |
| 输出 | | | | | | |
| I_{SINK} | OUT 电流, 中压, 灌电流 ⁽¹¹⁾ | OUT, 需 $V_{DD}/2$, $C_{LOAD}=0.1\ \mu\text{F}$, $f=1\ \text{kHz}$ | | 2.4 | | A |
| I_{SOURCE} | OUT 电流, 中压, 源电流 ⁽¹¹⁾ | OUT, 需 $V_{DD}/2$, $C_{LOAD}=0.1\ \mu\text{F}$, $f=1\ \text{kHz}$ | | -1.6 | | A |
| I_{PK_SINK} | OUT 电流, 峰值, 灌电流 ⁽¹¹⁾ | $C_{LOAD}=0.1\ \mu\text{F}$, $f=1\ \text{kHz}$ | | 3 | | A |
| I_{PK_SOURCE} | OUT 电流, 峰值, 源电流 ⁽¹¹⁾ | $C_{LOAD}=0.1\ \mu\text{F}$, $f=1\ \text{kHz}$ | | -3 | | A |
| t_{RISE} | 输出上升时间 ⁽¹³⁾ | $C_{LOAD}=1000\ \text{pF}$ | | 12 | 22 | ns |
| t_{FALL} | 输出下降时间 ⁽¹³⁾ | $C_{LOAD}=1000\ \text{pF}$ | | 9 | 17 | ns |
| I_{RVS} | 输出反向耐受电流 ⁽¹¹⁾ | | | 500 | | mA |
| FAN322xT, FAN322xC | | | | | | |
| t_{D1} | 输出传输延迟, CMOS 输入 ⁽¹³⁾ | CMOS 输入 | 7 | 15 | 30 | ns |
| t_{D2} | | CMOS 输入 | 6 | 15 | 29 | |
| t_{D1} | 输出传输延迟, TTL 输入 ⁽¹³⁾ | TTL 输入 | 10 | 19 | 34 | ns |
| t_{D2} | | TTL 输入 | 10 | 18 | 32 | |
| t_{DEL_MATCH} | 通道间的传输匹配度 ⁽¹⁴⁾ | $I_{NA}=I_{NB}$, O_{UTA} 和 O_{UTB} 均为 50% | | 1 | 2 | ns |
| FAN322xTMX_F085, FAN322xCMX_F085 (符合汽车行业标准的版本) | | | | | | |
| t_{D1} | 输出传输延迟, CMOS 输入 ^{(13), (14)} | CMOS 输入 | 7 | 15 | 33 | ns |
| t_{D2} | | CMOS 输入 | 6 | 15 | 42 | |
| t_{D1} | 输出传输延迟, TTL 输入 ^{(13), (14)} | TTL 输入 | 9 | 19 | 34 | ns |
| t_{D2} | | TTL 输入 | 9 | 18 | 32 | |
| t_{DEL_MATCH} | 通道间的传输匹配度 ⁽¹⁴⁾ | $I_{NA}=I_{NB}$, O_{UTA} 和 O_{UTB} 均为 50% | | 2 | 4 | ns |
| V_{OH} | 高电平输出电压 ⁽¹⁴⁾ | $V_{OH} = V_{DD} - V_{OUT}$, $I_{OUT} = -1\ \text{mA}$ | | 15 | 35 | mV |
| V_{OL} | 低电平输出电压 ⁽¹⁴⁾ | $I_{OUT} = 1\ \text{mA}$ | | 10 | 25 | mV |

注意:

9. 电源电流较低, 源于TTL电路处于休止状态。
10. EN输入具有TTL阈值; 参照ENABLE一节。
11. 未经生产测试。
12. 请参见图 11和图 12的时序图。
13. 请参见图 9和图 10的时序图。
14. 仅适用于 F085 版本

时序图

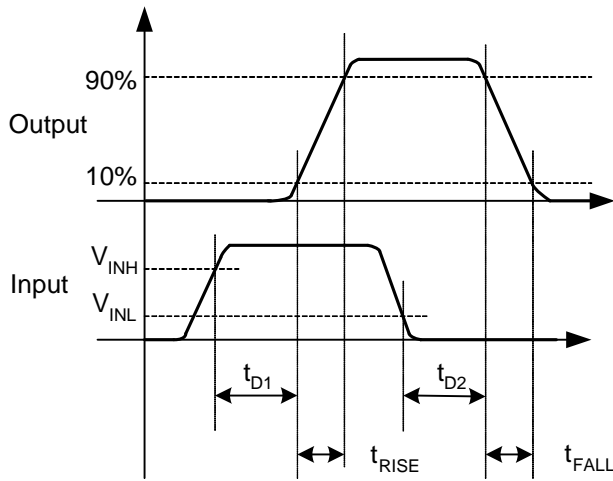


图 9. 同相(EN 高电平或悬浮)

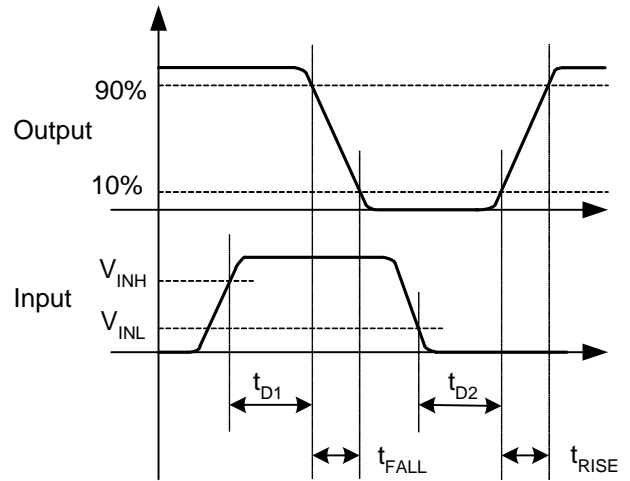


图 10. 反相(EN 高电平或悬浮)

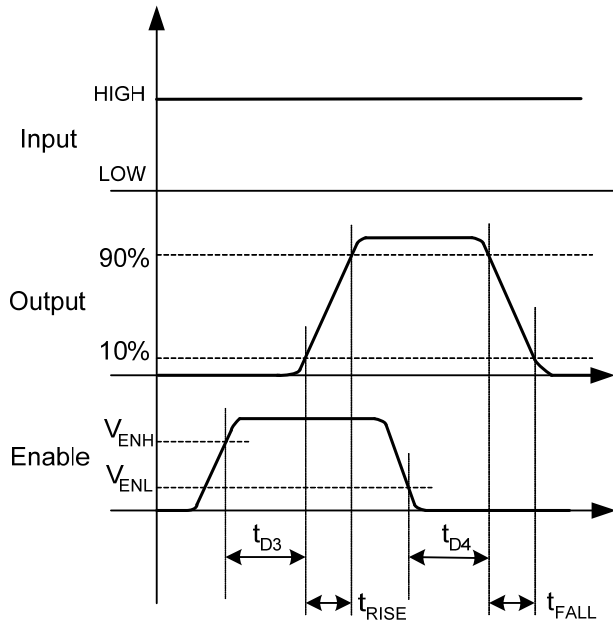


图 11. 同相(IN 高电平)

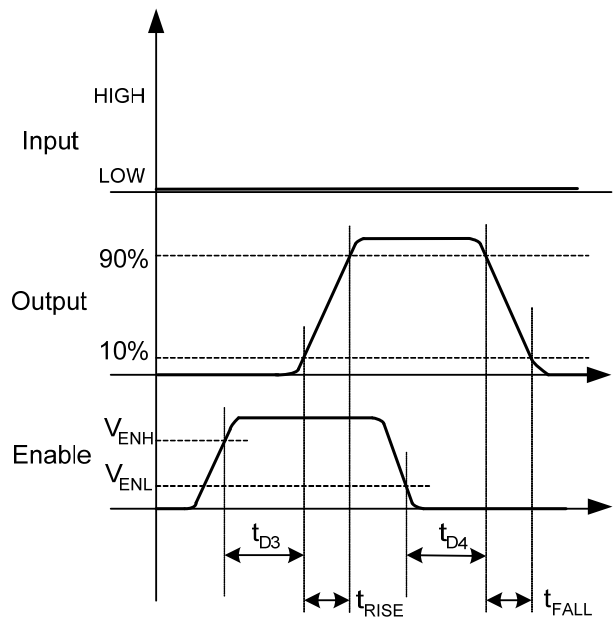


图 12. 反相(IN 低电平)

典型性能特征

典型特性条件为 25° C, 且 $V_{DD}=12V$, 除非另有说明。

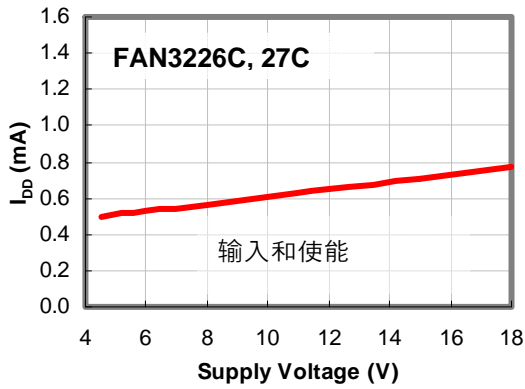


图 13. I_{DD} (静态) 与电源电压的关系⁽¹⁵⁾

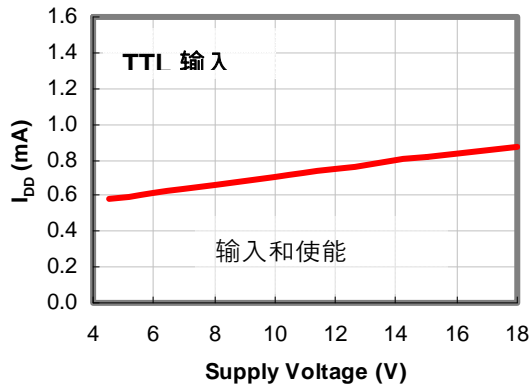


图 14. I_{DD} (静态) 与电源电压的关系⁽¹⁵⁾

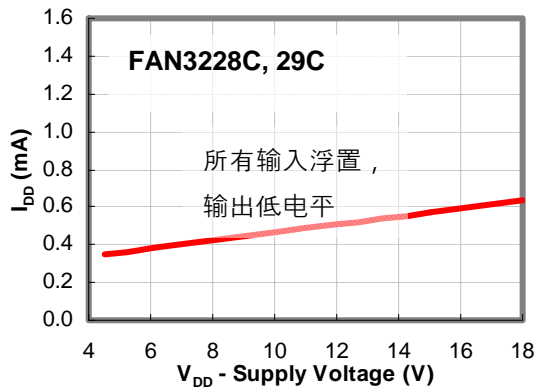


图 15. I_{DD} (静态) 相对电源电压的曲线 (13)⁽¹⁵⁾

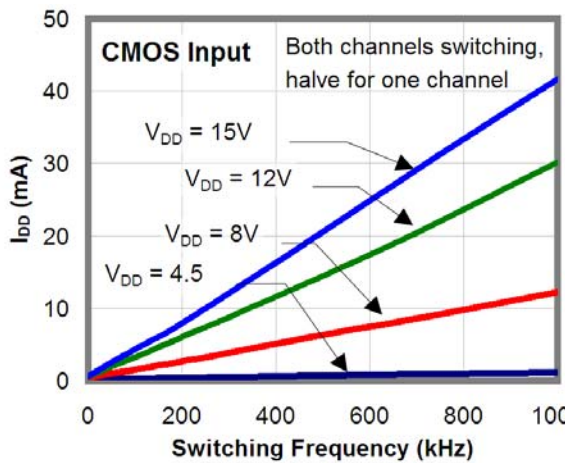


图 16. I_{DD} (无负载) 与频率的关系

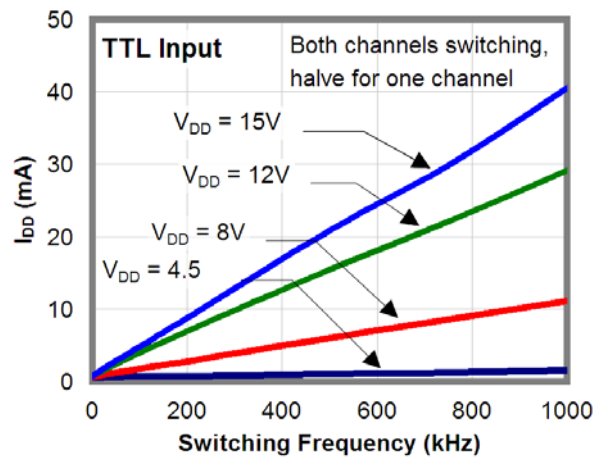


图 17. I_{DD} (无负载) 与频率的关系

典型性能特征

典型特性条件为 25°C，且 $V_{DD}=12V$ ，除非另有说明。

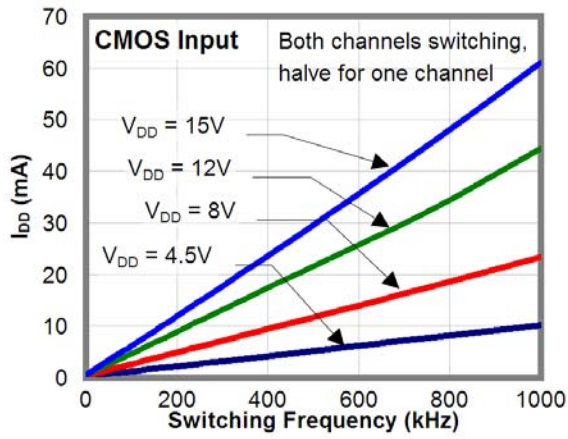


图 18. I_{DD} (1nF 负载) 与频率的关系

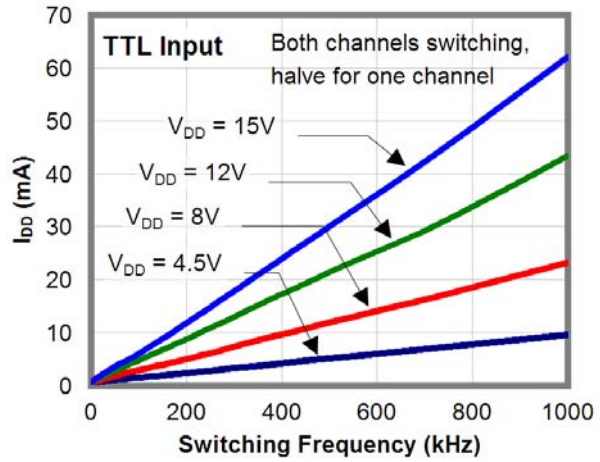


图 19. I_{DD} (1nF 负载) 与频率的关系

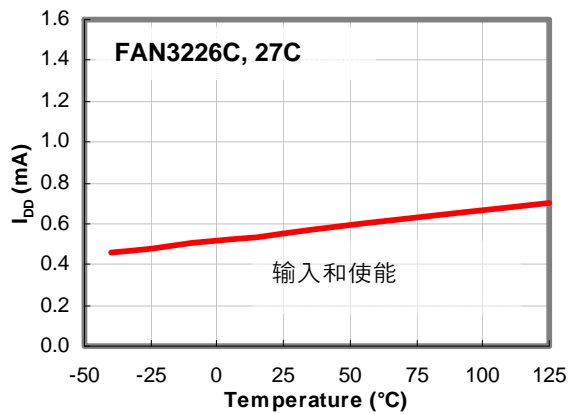


图 20. I_{DD} (静态) 与温度的关系⁽¹⁵⁾

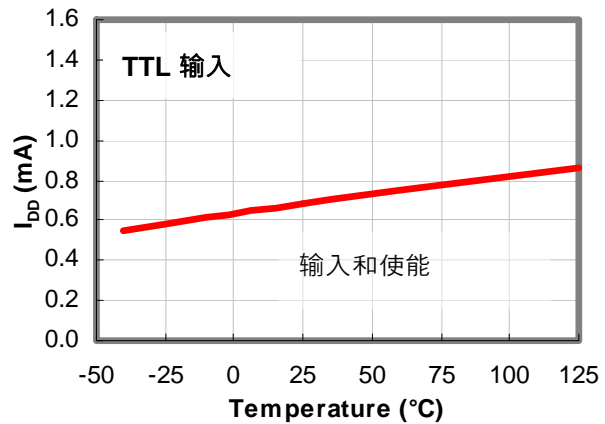


图 21. I_{DD} (静态) 与温度的关系⁽¹⁵⁾

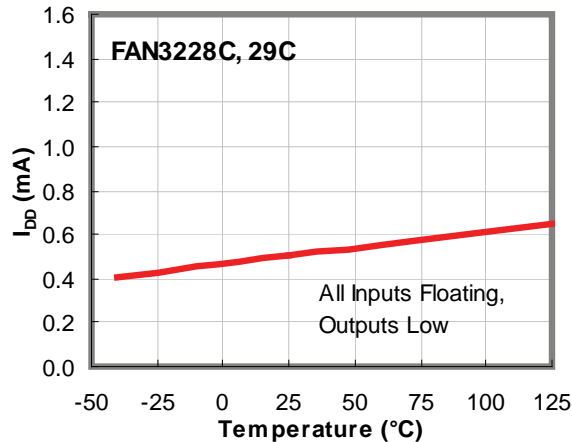


图 22. I_{DD} (静态) 与温度的关系⁽¹⁵⁾

典型性能特征

典型特性条件为 25°C，且 $V_{DD}=12V$ ，除非另有说明。



图 23. 输入阈值与电源电压的关系

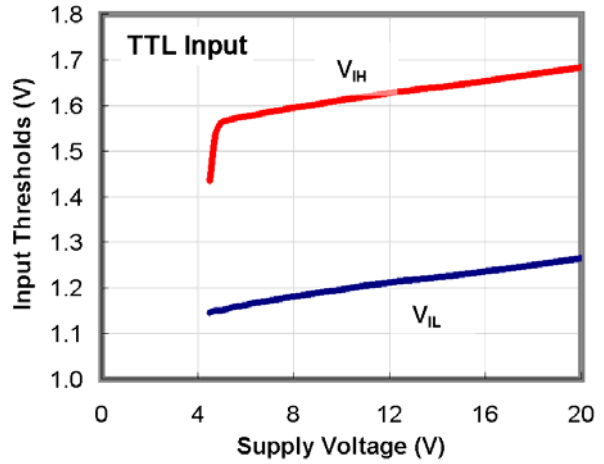


图 24. 输入阈值与电源电压的关系

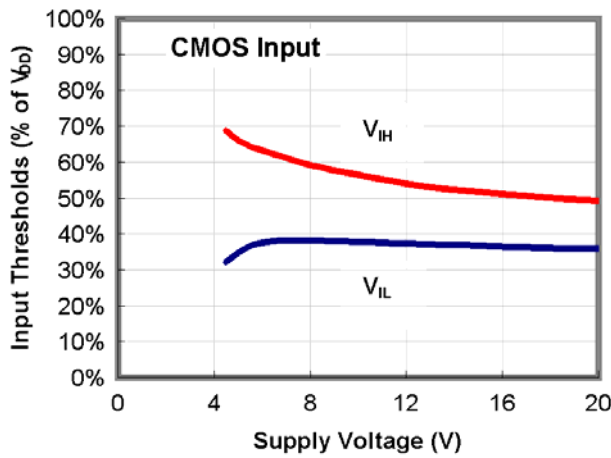


图 25. 输入阈值 (%) 与电源电压的关系

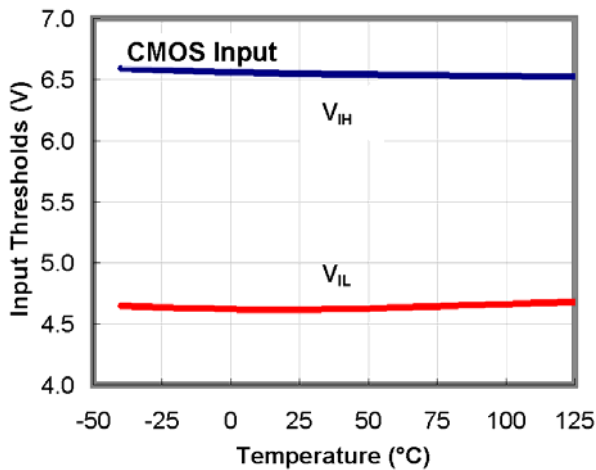


图 26. 输入阈值与温度的关系

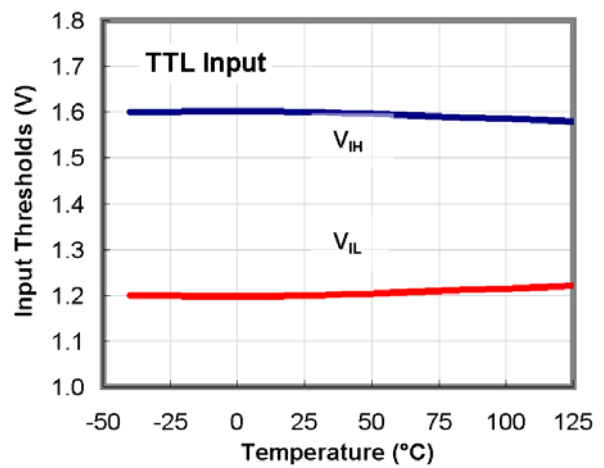


图 27. 输入阈值与温度的关系

典型性能特征

典型特性条件为 25° C, 且 $V_{DD}=12V$, 除非另有说明。

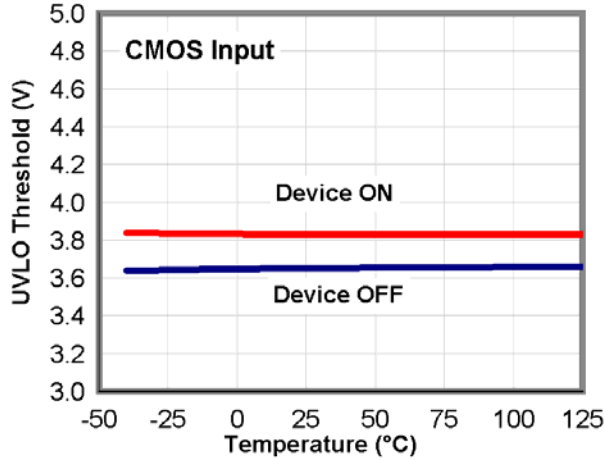


图 28. UVLO 阈值与温度的关系

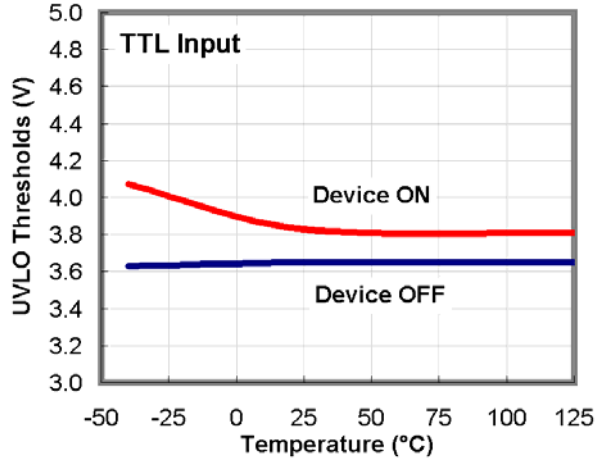


图 29. UVLO 阈值与温度的关系

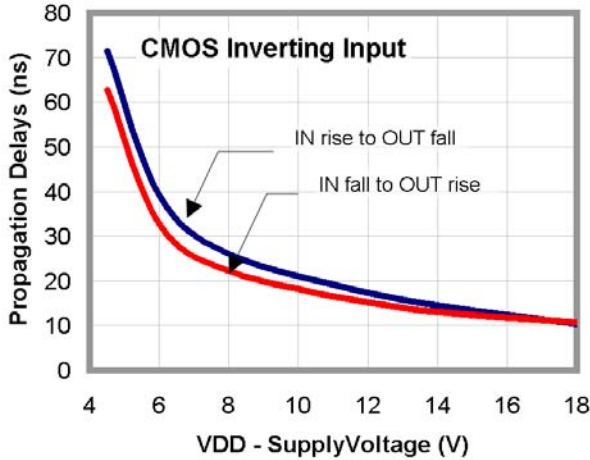


图 30. 传输延迟与电源电压的关系

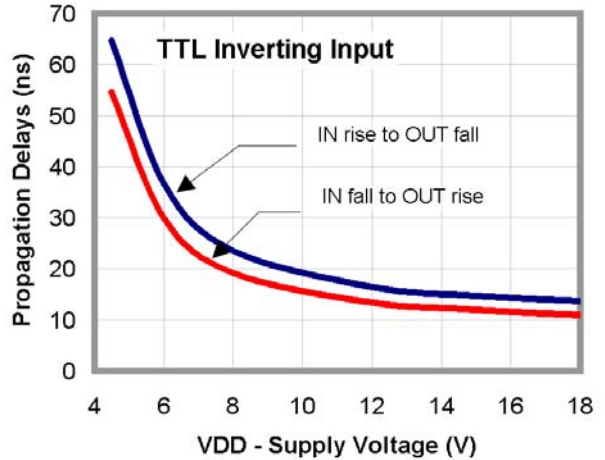


图 31. 传输延迟与电源电压的关系

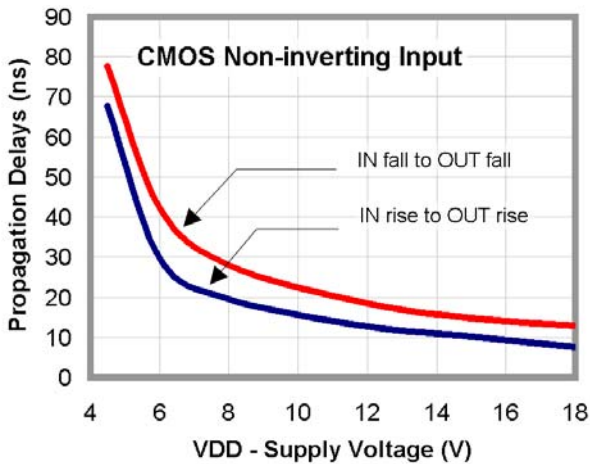


图 32. 传输延迟与电源电压的关系

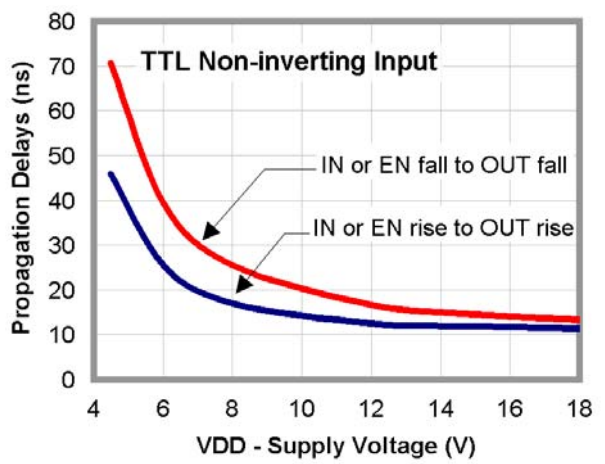


图 33. 传输延迟与电源电压的关系

典型性能特征

典型特性条件为 25° C, 且 $V_{DD}=12V$, 除非另有说明。

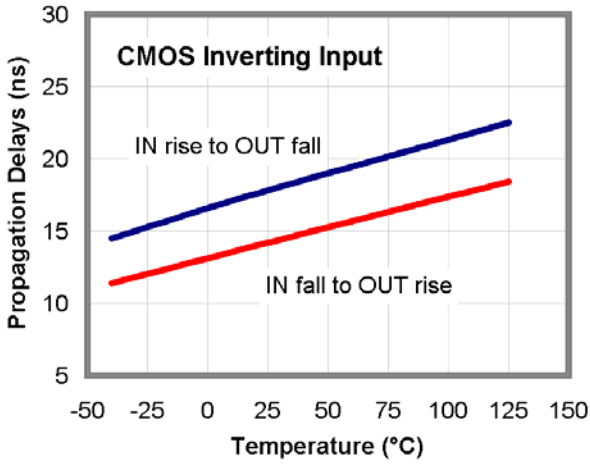


图 34. 传输延迟与温度的关系

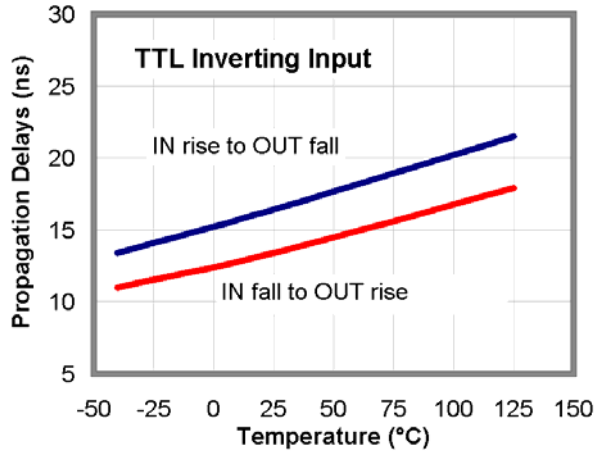


图 35. 传输延迟与温度的关系

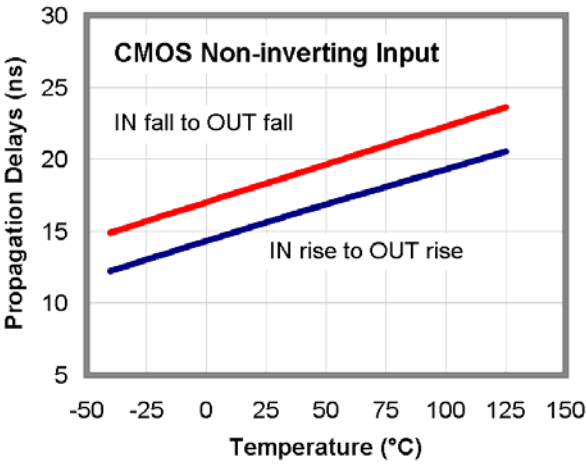


图 36. 传输延迟与温度的关系

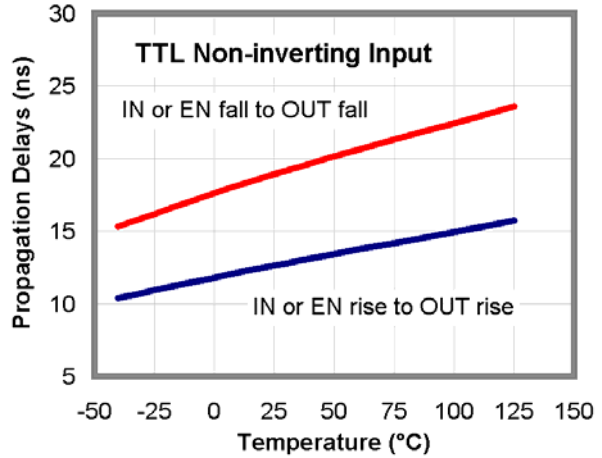


图 37. 传输延迟与温度的关系

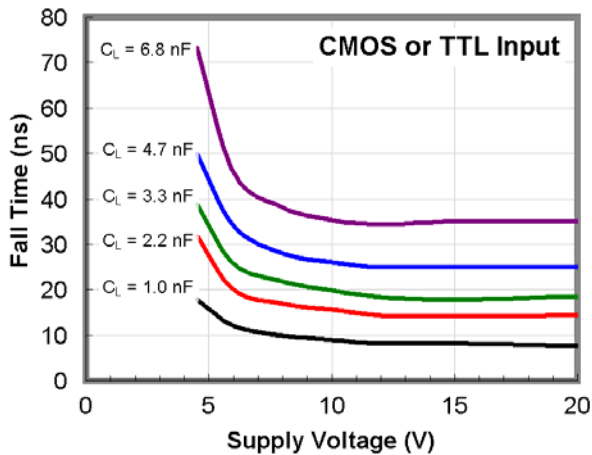


图 38. 传输延迟与温度的关系

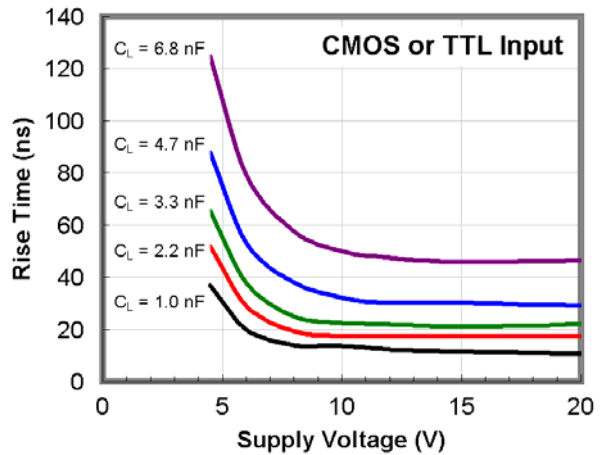


图 39. 上升时间与电源电压的关系

典型性能特征

典型特性条件为 25°C，且 $V_{DD}=12V$ ，除非另有说明。

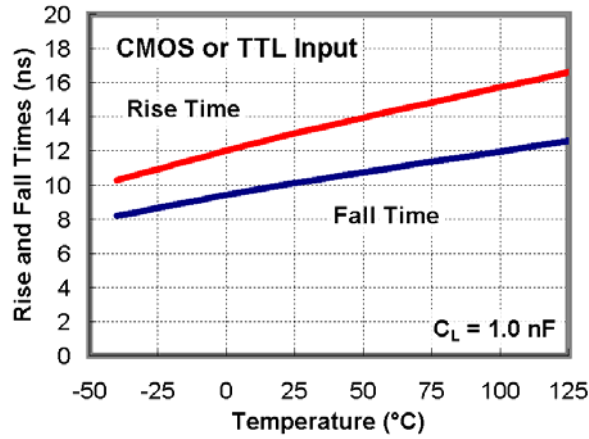


图 40. 上升/下降时间与温度的关系

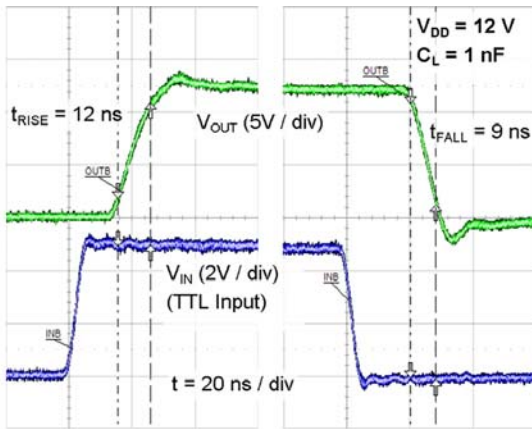


图 41. 1nF 负载时的上升/下降波形

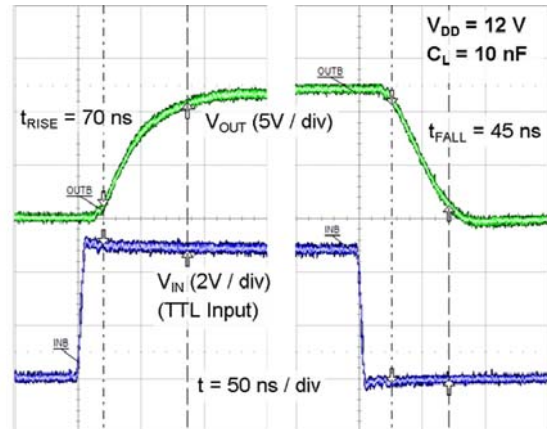


图 42. 10nF 负载时的上升/下降波形

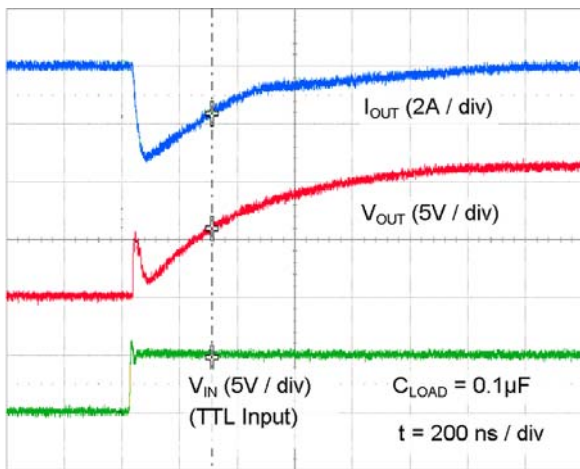


图 43. $V_{DD}=12V$ 时的准静态源电流

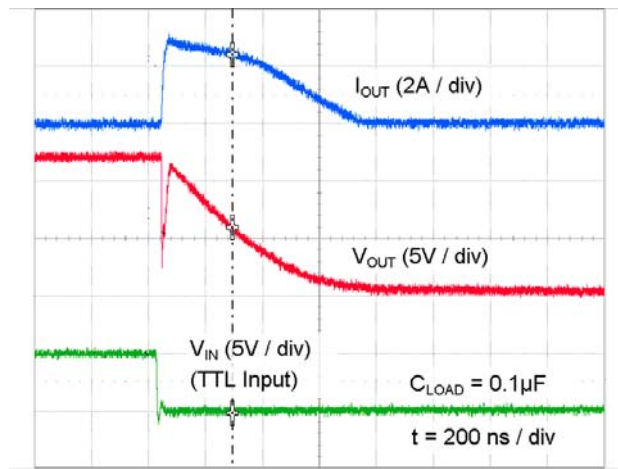


图 44. $V_{DD}=12V$ 时的准静态灌电流

典型性能特征

典型特性条件为 25° C, 且 $V_{DD}=12V$, 除非另有说明。

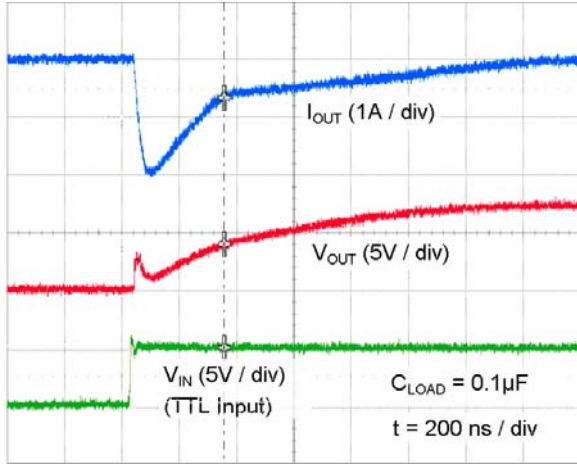


图 45. $V_{DD}=8V$ 时的准静态源电流

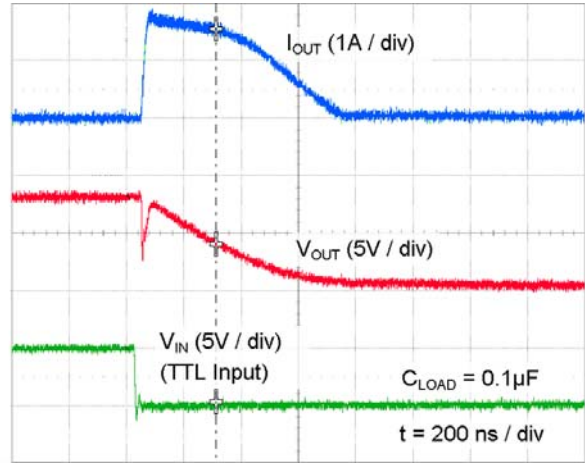


图 46. $V_{DD}=8V$ 时的准静态灌电流

注意:

15. 如果任一反相输入端拉低、同相输入端拉高或者输出端驱动高, 在流过相应上拉/下拉电阻的电流作用下, 静态 I_{DD} 都将增大, 如框图所示。

测试电路

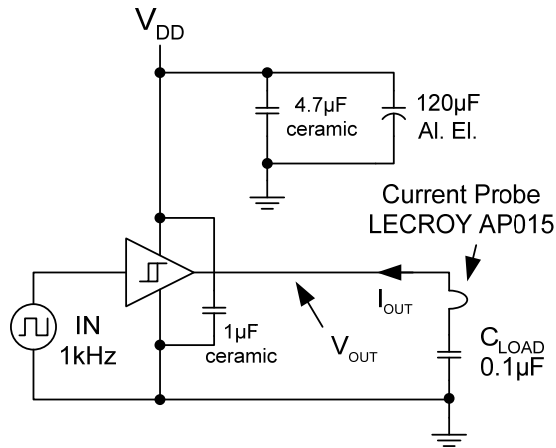


图 47. 准静态 I_{OUT}/V_{OUT} 测试电路

应用信息

输入阈值

FAN322x 驱动器系列的每一种产品均由两个相同通道构成，在额定电流下每个通道可以独立使用，并联使用时可以倍增驱动电流能力。在 FAN3226 和 FAN3227 中，可分别使用 ENA 和 ENB 端子，使能或禁用通道 A 与通道 B。EN 引脚具有 TTL 阈值，部分具有 CMOS 或者 TTL 输入阈值。如果 ENA 和 ENB 没有接线，缺省条件下，内部上拉电阻可以使能驱动器通道。如果通道 A 和通道 B 通过输入与输出并联来提高驱动电流能力，ENA 与 ENB 应该接线并同时驱动。

FAN322x 系列包括多种产品，能够提供 TTL 和 CMOS 两种输入阈值。在 FAN322xT 系列中，输入阈值符合行业标准，TTL 逻辑阈值依赖于 V_{DD} 电压，有一个约为 0.4V 的滞回电压。这些电平使能输入端可由一系列输入逻辑电平驱动，其中高于 2V 的电压视为逻辑高电平。TTL 输入的驱动信号应有快速上升沿和下降沿，爬升率为 6 V/ μ s 或更快，所以，从 0 到 0.3V 的上升时间应为 550ns 或更短。转换速率较低时，电路噪声会导致驱动电压超过滞回电压，并再次触发驱动器输入，引起工作不稳定。

在 FAN322xC 系列中，逻辑输入阈值依赖于 V_{DD} 电平，并且当 V_{DD} 为 12V 时，逻辑上升沿阈值约为 V_{DD} 的 55%，逻辑下降沿阈值约为 V_{DD} 的 38%。CMOS 输入配置提供了一个约为 17% V_{DD} 大小的滞回电压。如果在系统设计中得到良好耦合和旁路技术，能够防止噪声破坏输入电压滞回窗口，则 CMOS 输入可使用较慢的边沿（接近直流）。这样就容许通过调节位于控制信号和驱动器 IN 引脚之间的一个 RC 电路，精确设置定时。驱动器 IN 引脚上的慢速上升沿将在控制信号和驱动器输出引脚之间引入了一个延时。

静态电源电流

在 I_{DD} (静态) 典型性能特性中 (参见图 13 - 图 15 和图 20 - 图 22)，波形曲线是在所有输入端/使能端浮置 (输出为低电平) 的条件下产生的，显示了测试配置下静态 I_{DD} 电流的最小值。对于其它状态，流过输入端和输出端 100k Ω 电阻的附加电流如方框图所示 (参见图 5 - 图 8)。在这些情况下，静态 I_{DD} 电流的实际值为曲线值与附加电流之和。

MillerDrive™ 栅极驱动技术

FAN322x 栅极驱动器引入了 MillerDrive™ 结构，如图 48 所示。对于输出级，在较宽的电源电压与温度变化范围内，双极性器件和 MOS 器件的结合可提供大电流。当输出级在 1/3 和 2/3 V_{DD} 之间摆动时，双极性器件能够承载较大电流，MOS 器件将输出轨到轨拉高或拉低。

MillerDrive™ 结构旨在通过提供米勒平台阶段大电流来加快开关速度，这期间 MOSFET 的漏栅电容充电或放电，这也是导通/关断过程的一部分。

对于 MOSFET 导通/关断期间需要零电压切换功能的应用而言，即使米勒平台不会出现，驱动器也能够为快速开关过程提供足够高的峰值电流。这种情况常常出现在同步整流器的应用中，因为体二极管通常在 MOSFET 导通之前就已经导通。

输出引脚爬升率由 V_{DD} 电压决定，负载位于输出端。用户不可调，但如果 MOSFET 栅级需要更慢的上升或下降时间，则可添加串联电阻来实现。

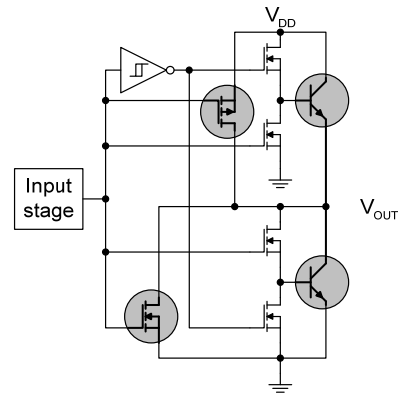


图 48. MillerDrive™ 输出结构

欠压锁定

采用欠压闭锁 (UVLO) 功能，可以保证该 IC 正常启动，这样 FAN322x 系列的启动逻辑就得到了优化，可以驱动以地为参考的 N-沟道 MOSFET。当 V_{DD} 处于上升阶段，但是低于 3.9V 的工作电压时，电路保持输出为低电平，不受输入引脚状态的影响。在该器件有效后，在该器件关断之前电源电压必须跌落 0.2V。当低 V_{DD} 电源电压因功率切换而产生噪音时，该滞回有利于防止抖动。这种配置并不适用于驱动高端 P-沟道 MOSFET，原因是，在 V_{DD} 低于 3.9V 时，驱动器较低的输出电压也会导通 P-沟道 MOSFET。

V_{DD}旁路电容指南

为了使 IC 能快速地导通器件，需要在 V_{DD} 和 GND 引脚之间按最短路径连接一个低 ESR 和 ESL 的就地高频旁路电容 C_{BYP}。这种电容一般附加到 10 μ F 到 47 μ F 的电解电容上，在驱动器和控制器的偏压电路中属于常见。

确定 C_{BYP} 值的一个典型原则为：保持 V_{DD} 电源的纹波电压 $\leq 5\%$ 。这样常常会得到一个大于或等于等效负载电容 C_{EOV} 20 倍的电容值，此处定义为 Q_{GATE}/V_{DD} 。通常选择 0.1 μ F 至 1 μ F 或者更大的陶瓷电容，它们是电介质，例如 X5R 和 X7R，拥有良好温度特性和高脉冲电流能力。

如果电路噪声影响了正常工作，C_{BYP} 值可提高至 C_{EOV} 的 50-100 倍，或者 C_{BYP} 分解为两个电容。基于等效负载电容，一个值稍大。另外一个值稍小，如紧凑连接在 V_{DD} 和 GND 引脚上的 1-10nF 电容，它流过电流脉冲中的高频成分。旁路电容必须能够为驱动器的两个通道提供脉冲电流，如果驱动器同时开关动作，来自 C_{BYP} 的综合峰值电流将为单通道开关动作时的两倍。

布线与连接指南

FAN3226-26 系列栅极驱动引入了快速反应输入电路，传输延时短，并且拥有大功率输出电路，能够传输 2A 以上的电流峰值，缩短了电压转换时间，时间范围从低于 10ns 到高于 150ns。强烈推荐下述布线与连接指南。

保持大电流输出和功率地路径在逻辑上分离，使能输入信号和信号地路径分离。当处理驱动输入和使能引脚的 TTL-电平逻辑阈值时，这点显得尤为关键。

保持驱动器尽可能地靠近负载，以使大电流导线的长度最小化。这样可减少串联电感，改善高速开关过程，同时减少了可对驱动器输入和周边电路产生电磁干扰的环路面积。

如果一个通道的输入端外部没有接线，则方框图中所示的内部 100k Ω 电阻控制输出低电平。在嘈杂的环境中，将一个未使用通道的输入与 V_{DD} 或 GND 用短导线相连是很有必要的，可防止噪声造成开关错误输出。

许多高速功率电路都容易受噪声的影响，噪声一般来自于其自身输出或者其它外部源，有可能导致输出再触发。如果用面包板测试电路或者用带有长输入、使能或输出引脚的不理想电路板，这些现象会很明显。为了获得最佳效果，引脚连线越短越直接越好。

FAN322x 系列兼容许多其它工业标准的驱动器。在带有使能引脚的单输入器件中，内部有一个 100k Ω 电阻与 V_{DD} 相连，缺省条件为使能该驱动器；这一点需要在 PCB 布局时得到考虑。

导通和关断电流通路应该被最短化，相关讨论参见下面一节。

图 49 显示了 MOSFET 导通时的脉冲栅极驱动电流通路，驱动器为栅极充电可导通 MOSFET。这个电流由局部旁路电容 C_{BYP} 产生，流经驱动器到 MOSFET 栅极，再到地。为了尽可能地实现高峰值电流，通路上的电阻和电感应该最小化。这个局部电容 C_{BYP} 在驱动器 MOSFET 电路中的作用是吸收高峰值电流脉冲，防止其干扰 PWM 控制器的敏感模拟电路。

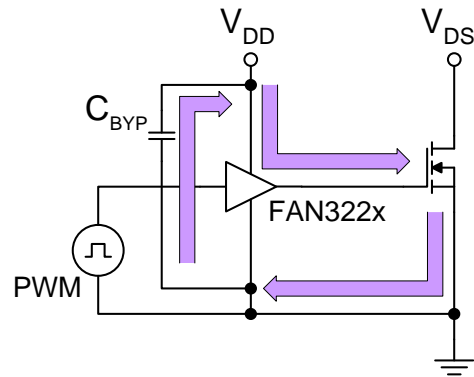


图 49. MOSFET 导通时的电路通路

图 50 显示了 MOSFET 关断时的电流通路。理想地，通过一个较小的环路，驱动器直接将电流分流到 MOSFET 的源极。为了实现快速关断，通路上的电阻和电感应最小化。

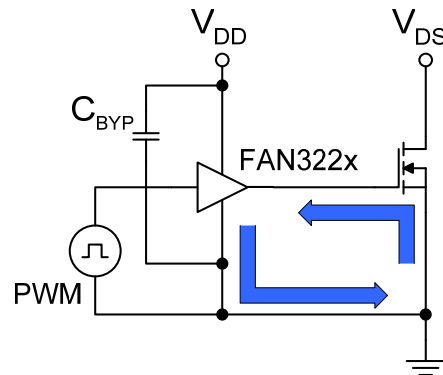


图 50. MOSFET 关断时的电流通路

逻辑操作真值表

FAN3228/FAN3229 真值表显示了双输入配置下的工作状态。在同相驱动器配置中，IN- 引脚应为逻辑低电平。若 IN- 引脚接逻辑高电平，会导致器件功能禁用，而且驱动器的输出总是保持低电平，不受 IN+ 引脚状态的影响。

| IN+ | IN- | OUT |
|-----|-----|-----|
| 0 | 0 | 0 |
| 0 | 1 | 0 |
| 1 | 0 | 1 |
| 1 | 1 | 0 |

图 51 中所示的同相驱动器配置中，IN- 引脚与地相连，IN+ 引脚外接输入信号 (PWM)。IN- 引脚接逻辑高电平时，驱动器禁用，并且输出维持低电平，不受 IN+ 引脚状态的影响。

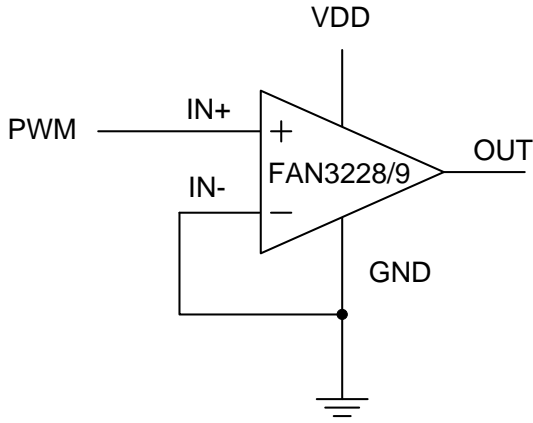


图 51. 使能的双输入驱动器，同相配置

图 52 中所示的反相驱动器应用中，IN+ 引脚为高电平。IN+ 与 GND 相连时输出低电平，不受 IN- 引脚状态的影响。

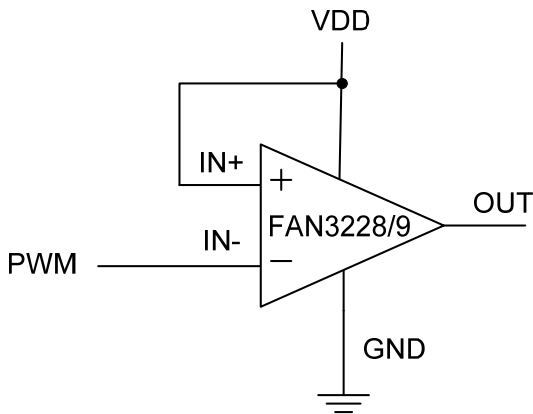


图 52. 使能的双输入驱动器，反相配置

工作波形

上电时，驱动器的输出保持低电平，直到 V_{DD} 电压达到导通阈值。输出脉冲电流幅值随着 V_{DD} 的上升而上升，直到 V_{DD} 达到稳态。图 53 中的同相工作波形显示出输出保持为低电平，直到达到 UVLO 阈值，并且输出与输入保持相位同步。

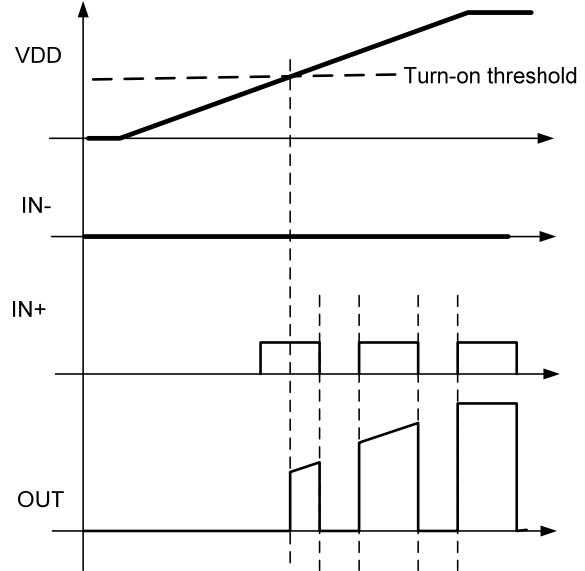


图 53. 同相启动波形

对于图 52 的反相配置，启动波形如图 54 所示。当 IN+ 与 V_{DD} 相连且 IN- 与输入信号相连时，输出脉冲与输入反相。上电时，反相输出端保持低电平，直到 V_{DD} 电压达到导通阈值，其后它与输入保持反相。

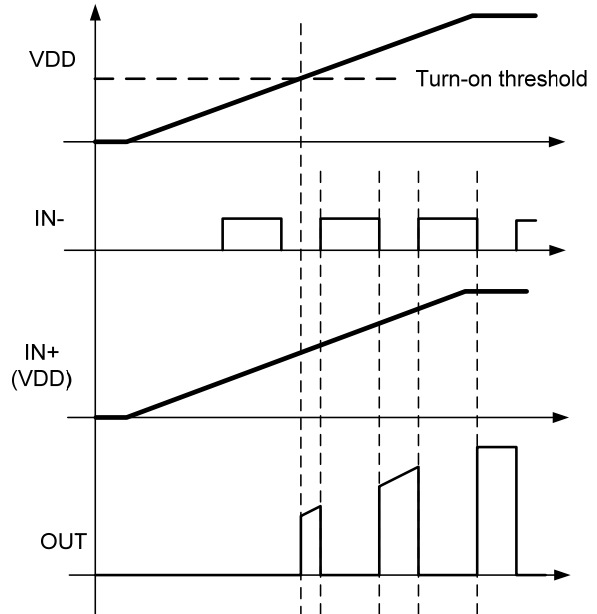


图 54. 同相启动波形

热指南

栅极驱动器驱动高频开关 MOSFET 和 IGBT 时，会产生显著的功耗。在应用中重要的是，确定栅极驱动器的功耗及其引起的结温，确保器件在可接受的温度范围内工作。

栅极驱动器的总功耗为 P_{GATE} 和 P_{DYNAMIC} 两部分之和：

$$P_{\text{TOTAL}} = P_{\text{GATE}} + P_{\text{DYNAMIC}} \quad (1)$$

栅极驱动损耗：发生在提供栅极电流、按照开关频率驱动负载 MOSFET 的过程中最主要的功耗。MOSFET 的驱动功耗依赖于给定的栅源电压 V_{GS} 、栅极电荷 Q_{G} 、开关频率 f_{SW} 下对 MOSFET 的驱动，计算式如下：

$$P_{\text{GATE}} = Q_{\text{G}} \cdot V_{\text{GS}} \cdot f_{\text{SW}} \cdot n \quad (2)$$

n 表示所用驱动器通道的数量（1 或 2）。

动态预驱动/击穿电流：动态工作条件下，内部电流消耗引起的功耗，包括引脚上拉/下拉电阻，可通过使用典型性能特性中的“ I_{DD} （无负载）与频率的关系”图确定电流 I_{DYNAMIC} （在实际工作条件下来自 V_{DD} ）得出，计算式如下：

$$P_{\text{DYNAMIC}} = I_{\text{DYNAMIC}} \cdot V_{\text{DD}} \cdot n \quad (3)$$

一旦确定了驱动器的功耗，相对电路板的驱动器结的温升可以采用以下热公式进行估算，这里假定 Ψ_{JB} 是出于一个类似的热设计（散热和气流）而确定：

$$T_{\text{J}} = P_{\text{TOTAL}} \cdot \Psi_{\text{JB}} + T_{\text{B}} \quad (4)$$

其中：

T_{J} = 驱动器结温

Ψ_{JB} = (psi) 热特性参数（与温升和总功耗相关）

T_{B} = 指南2中热阻表下方定义的就地电路板温度。

在带有同步整流器的正激转换器中，如典型应用图所示，FDMS8660S为MOSFET的一个合理选择。 $V_{\text{GS}} = V_{\text{DD}} = 7\text{V}$ 时，每个 SR MOSFET 的栅极电荷为 60nC 。开关频率为 500kHz 时，总功耗为：

$$P_{\text{GATE}} = 60 \text{ nC} \cdot 7 \text{ V} \cdot 500 \text{ kHz} \cdot 2 = 0.42 \text{ W} \quad (5)$$

$$P_{\text{DYNAMIC}} = 3 \text{ mA} \cdot 7 \text{ V} \cdot 2 = 0.042 \text{ W} \quad (6)$$

$$P_{\text{TOTAL}} = 0.46 \text{ W} \quad (7)$$

S01C-8 的结至电路板热特性参数为 $\Psi_{\text{JB}} = 43^\circ \text{C/W}$ 。在系统应用中，器件就地环境温度为 PCB 布局和结构以及表面气流的函数。为确保可靠运行，必须防止器件的最大结温超过 150°C 的最大额定值；80% 降额时， T_{J} 限制为 120°C 。重置方程式 4 确定所需的电路板温度以保持结温低于 120°C ：

$$T_{\text{B}} = T_{\text{J}} - P_{\text{TOTAL}} \cdot \Psi_{\text{JB}} \quad (8)$$

$$T_{\text{B}} = 120^\circ \text{C} - 0.46 \text{ W} \cdot 43^\circ \text{C/W} = 100^\circ \text{C} \quad (9)$$

作为比较，将前例中的 S01C-8 封装替换为 $3 \times 3\text{mm}$ MLP 封装， $\Psi_{\text{JB}} = 3.5^\circ \text{C/W}$ 。 $3 \times 3\text{mm}$ MLP 可在 118°C 的 PCB 温度下运行，同时保持结温为 120°C 。这表明物理尺寸更小的 MLP 封装，其热焊盘提供了更多的传导路径以消散驱动器的热量。要求在减少电路总体尺寸与降低结温提高可靠性之间做出权衡。

应用电路图

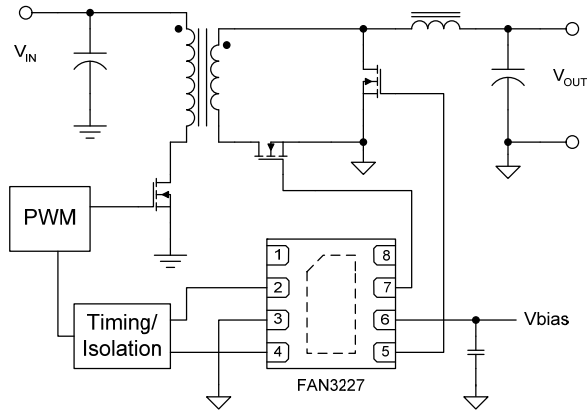


图 55. 具有同步整流器的正激式转换器

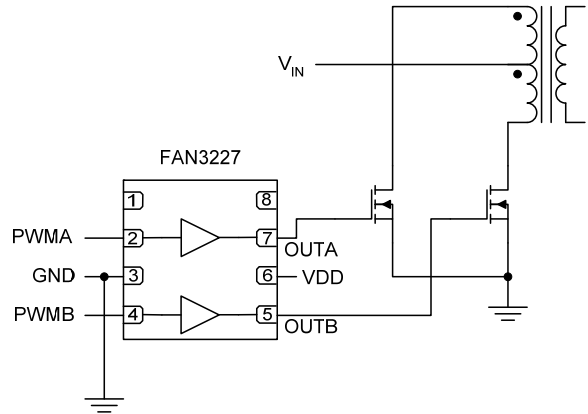


图 56. 推挽转换器中的初级端双通道驱动器

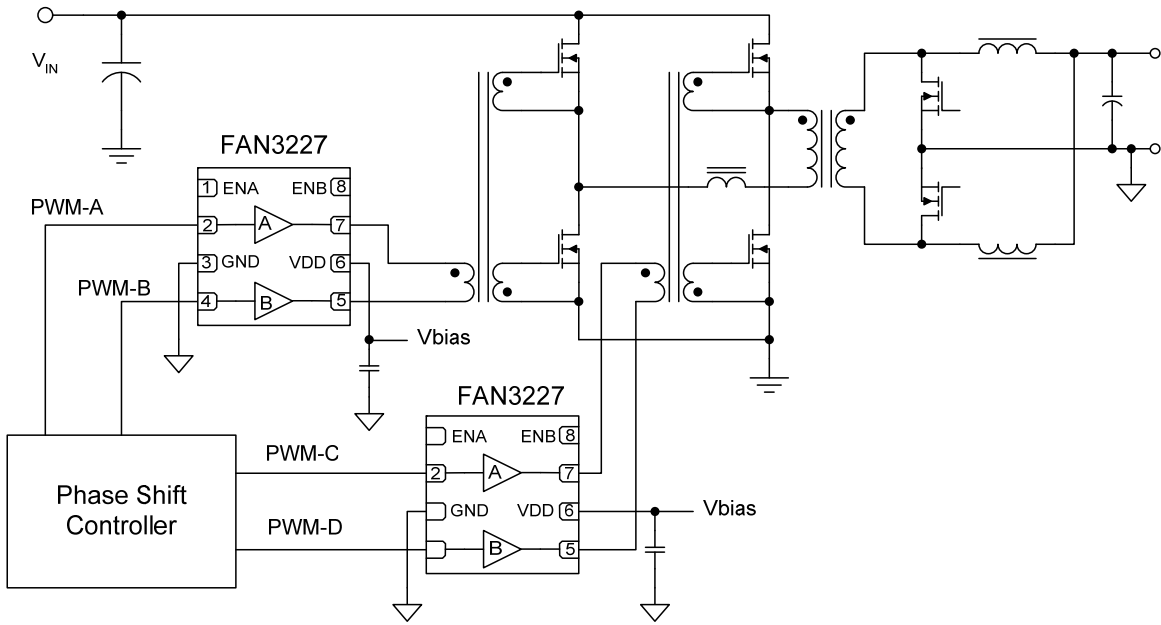


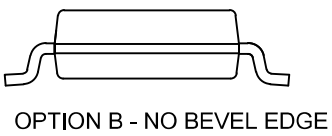
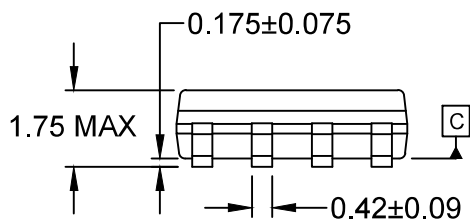
图 57. 具有两个栅极驱动变压器的移相全桥简图

表1. 相关产品

| 类型 | 器件编号 | 栅极驱动 ⁽¹⁶⁾ (Sink/Src) | 输入阈值 | 逻辑 | 封装 |
|---------|----------|------------------------------------|--------------------|------------------------------------|---------------|
| 单通道 1A | FAN3111C | +1.1 A / -0.9 A | CMOS | 双输入/单输出的单通道 | SOT23-5, MLP6 |
| 单通道 1A | FAN3111E | +1.1 A / -0.9 A | 外部 ⁽¹⁷⁾ | 单同相通道, 外部参考 | SOT23-5, MLP6 |
| 单通道 2A | FAN3100C | +2.5 A / -1.8 A | CMOS | 双输入/单输出的单通道 | SOT23-5, MLP6 |
| 单通道 2A | FAN3100T | +2.5 A / -1.8 A | TTL | 双输入/单输出的单通道 | SOT23-5, MLP6 |
| 单通道 2A | FAN3180 | +2.4 A / -1.6 A | TTL | 单同相通道 + 3.3-V LDO | SOT23-5 |
| 双通道 2A | FAN3216T | +2.4 A / -1.6 A | TTL | 双反相通道 | S01C8 |
| 双通道 2A | FAN3217T | +2.4 A / -1.6 A | TTL | 双同相通道 | S01C8 |
| 双通道 2A | FAN3226C | +2.4 A / -1.6 A | CMOS | 双反相通道 + 双使能 | S01C8, MLP8 |
| 双通道 2A | FAN3226T | +2.4 A / -1.6 A | TTL | 双反相通道 + 双使能 | S01C8, MLP8 |
| 双通道 2A | FAN3227C | +2.4 A / -1.6 A | CMOS | 双同相通道 + 双使能 | S01C8, MLP8 |
| 双通道 2A | FAN3227T | +2.4 A / -1.6 A | TTL | 双同相通道 + 双使能 | S01C8, MLP8 |
| 双通道 2A | FAN3228C | +2.4 A / -1.6 A | CMOS | 双输入/单输出的双通道, 引脚配置 1 | S01C8, MLP8 |
| 双通道 2A | FAN3228T | +2.4 A / -1.6 A | TTL | 双输入/单输出的双通道, 引脚配置 1 | S01C8, MLP8 |
| 双通道 2A | FAN3229C | +2.4 A / -1.6 A | CMOS | 双输入/单输出的双通道, 引脚配置 2 | S01C8, MLP8 |
| 双通道 2A | FAN3229T | +2.4 A / -1.6 A | TTL | 双输入/单输出的双通道, 引脚配置 2 | S01C8, MLP8 |
| 双通道 2A | FAN3268T | +2.4 A / -1.6 A | TTL | 20V 同相通道 (NMOS) 和反相通道 (PMOS) + 双使能 | S01C8 |
| 双通道 2A | FAN3278T | +2.4 A / -1.6 A | TTL | 30V 同相通道 (NMOS) 和反相通道 (PMOS) + 双使能 | S01C8 |
| 双通道 4A | FAN3213T | +2.5 A / -1.8 A | TTL | 双反相通道 | S01C8 |
| 双通道 4A | FAN3214T | +2.5 A / -1.8 A | TTL | 双同相通道 | S01C8 |
| 双通道 4A | FAN3223C | +4.3 A / -2.8 A | CMOS | 双反相通道 + 双使能 | S01C8, MLP8 |
| 双通道 4A | FAN3223T | +4.3 A / -2.8 A | TTL | 双反相通道 + 双使能 | S01C8, MLP8 |
| 双通道 4A | FAN3224C | +4.3 A / -2.8 A | CMOS | 双同相通道 + 双使能 | S01C8, MLP8 |
| 双通道 4A | FAN3224T | +4.3 A / -2.8 A | TTL | 双同相通道 + 双使能 | S01C8, MLP8 |
| 双通道 4A | FAN3225C | +4.3 A / -2.8 A | CMOS | 双输入/单输出的双通道 | S01C8, MLP8 |
| 双通道 4A | FAN3225T | +4.3 A / -2.8 A | TTL | 双输入/单输出的双通道 | S01C8, MLP8 |
| 单通道 9A | FAN3121C | +9.7 A / -7.1 A | CMOS | 单反相通道 + 使能 | S01C8, MLP8 |
| 单通道 9A | FAN3121T | +9.7 A / -7.1 A | TTL | 单反相通道 + 使能 | S01C8, MLP8 |
| 单通道 9A | FAN3122T | +9.7 A / -7.1 A | CMOS | 单同相通道 + 使能 | S01C8, MLP8 |
| 单通道 9A | FAN3122C | +9.7 A / -7.1 A | TTL | 单同相通道 + 使能 | S01C8, MLP8 |
| 双通道 12A | FAN3240 | +12.0 A | TTL | 双线圈继电器驱动器, 时序配置 0 | S01C8 |
| 双通道 12A | FAN3241 | +12.0 A | TTL | 双线圈继电器驱动器, 时序配置 1 | S01C8 |

注意:16. OUT_x 为 6V、 $V_{DD} = 12V$ 时的典型电流。

17. 与外部提供的参考电压成比例的阈值。



NOTES:

- A) THIS PACKAGE CONFORMS TO JEDEC MS-012, VARIATION AA.
- B) ALL DIMENSIONS ARE IN MILLIMETERS.
- C) DIMENSIONS DO NOT INCLUDE MOLD FLASH OR BURRS.
- D) LANDPATTERN STANDARD: SOIC127P600X175-8M
- E) DRAWING FILENAME: M08Arev16





RECOMMENDED LAND PATTERN

NOTES:

- A. CONFORMS TO JEDEC REGISTRATION MO-229, VARIATION VEEC, DATED 11/2001.
- B. DIMENSIONS ARE IN MILLIMETERS.
- C. DIMENSIONS AND TOLERANCES PER ASME Y14.5M, 2009.
- D. LAND PATTERN RECOMMENDATION IS EXISTING INDUSTRY LAND PATTERN.
- E. DRAWING FILENAME: MKT-MLP08Drev3



ON Semiconductor and  are trademarks of Semiconductor Components Industries, LLC dba ON Semiconductor or its subsidiaries in the United States and/or other countries. ON Semiconductor owns the rights to a number of patents, trademarks, copyrights, trade secrets, and other intellectual property. A listing of ON Semiconductor's product/patent coverage may be accessed at www.onsemi.com/site/pdf/Patent-Marking.pdf. ON Semiconductor reserves the right to make changes without further notice to any products herein. ON Semiconductor makes no warranty, representation or guarantee regarding the suitability of its products for any particular purpose, nor does ON Semiconductor assume any liability arising out of the application or use of any product or circuit, and specifically disclaims any and all liability, including without limitation special, consequential or incidental damages. Buyer is responsible for its products and applications using ON Semiconductor products, including compliance with all laws, regulations and safety requirements or standards, regardless of any support or applications information provided by ON Semiconductor. "Typical" parameters which may be provided in ON Semiconductor data sheets and/or specifications can and do vary in different applications and actual performance may vary over time. All operating parameters, including "Typicals" must be validated for each customer application by customer's technical experts. ON Semiconductor does not convey any license under its patent rights nor the rights of others. ON Semiconductor products are not designed, intended, or authorized for use as a critical component in life support systems or any FDA Class 3 medical devices or medical devices with a same or similar classification in a foreign jurisdiction or any devices intended for implantation in the human body. Should Buyer purchase or use ON Semiconductor products for any such unintended or unauthorized application, Buyer shall indemnify and hold ON Semiconductor and its officers, employees, subsidiaries, affiliates, and distributors harmless against all claims, costs, damages, and expenses, and reasonable attorney fees arising out of, directly or indirectly, any claim of personal injury or death associated with such unintended or unauthorized use, even if such claim alleges that ON Semiconductor was negligent regarding the design or manufacture of the part. ON Semiconductor is an Equal Opportunity/Affirmative Action Employer. This literature is subject to all applicable copyright laws and is not for resale in any manner.

PUBLICATION ORDERING INFORMATION

LITERATURE FULFILLMENT:

Literature Distribution Center for ON Semiconductor
19521 E. 32nd Pkwy, Aurora, Colorado 80011 USA
Phone: 303-675-2175 or 800-344-3860 Toll Free USA/Canada
Fax: 303-675-2176 or 800-344-3867 Toll Free USA/Canada
Email: orderlit@onsemi.com

N. American Technical Support: 800-282-9855 Toll Free
USA/Canada
Europe, Middle East and Africa Technical Support:
Phone: 421 33 790 2910
Japan Customer Focus Center
Phone: 81-3-5817-1050

ON Semiconductor Website: www.onsemi.com
Order Literature: <http://www.onsemi.com/orderlit>
For additional information, please contact your local
Sales Representative