



Is Now Part of



ON Semiconductor®

To learn more about ON Semiconductor, please visit our website at
www.onsemi.com

Please note: As part of the Fairchild Semiconductor integration, some of the Fairchild orderable part numbers will need to change in order to meet ON Semiconductor's system requirements. Since the ON Semiconductor product management systems do not have the ability to manage part nomenclature that utilizes an underscore (_), the underscore (_) in the Fairchild part numbers will be changed to a dash (-). This document may contain device numbers with an underscore (_). Please check the ON Semiconductor website to verify the updated device numbers. The most current and up-to-date ordering information can be found at www.onsemi.com. Please email any questions regarding the system integration to Fairchild_questions@onsemi.com.

ON Semiconductor and the ON Semiconductor logo are trademarks of Semiconductor Components Industries, LLC dba ON Semiconductor or its subsidiaries in the United States and/or other countries. ON Semiconductor owns the rights to a number of patents, trademarks, copyrights, trade secrets, and other intellectual property. A listing of ON Semiconductor's product/patent coverage may be accessed at www.onsemi.com/site/pdf/Patent-Marking.pdf. ON Semiconductor reserves the right to make changes without further notice to any products herein. ON Semiconductor makes no warranty, representation or guarantee regarding the suitability of its products for any particular purpose, nor does ON Semiconductor assume any liability arising out of the application or use of any product or circuit, and specifically disclaims any and all liability, including without limitation special, consequential or incidental damages. Buyer is responsible for its products and applications using ON Semiconductor products, including compliance with all laws, regulations and safety requirements or standards, regardless of any support or applications information provided by ON Semiconductor. "Typical" parameters which may be provided in ON Semiconductor data sheets and/or specifications can and do vary in different applications and actual performance may vary over time. All operating parameters, including "Typicals" must be validated for each customer application by customer's technical experts. ON Semiconductor does not convey any license under its patent rights nor the rights of others. ON Semiconductor products are not designed, intended, or authorized for use as a critical component in life support systems or any FDA Class 3 medical devices or medical devices with a same or similar classification in a foreign jurisdiction or any devices intended for implantation in the human body. Should Buyer purchase or use ON Semiconductor products for any such unintended or unauthorized application, Buyer shall indemnify and hold ON Semiconductor and its officers, employees, subsidiaries, affiliates, and distributors harmless against all claims, costs, damages, and expenses, and reasonable attorney fees arising out of, directly or indirectly, any claim of personal injury or death associated with such unintended or unauthorized use, even if such claim alleges that ON Semiconductor was negligent regarding the design or manufacture of the part. ON Semiconductor is an Equal Opportunity/Affirmative Action Employer. This literature is subject to all applicable copyright laws and is not for resale in any manner.

FAN102 初级端控制 PWM 控制器

特性

- 恒压 (CV) 和恒流 (CC) 控制 (不带次级反馈电路)
- 绿色模式: 轻负载时的频率降低
- PWM 频率固定为 42 kHz, 通过抖频降低 EMI
- 恒压模式下的电缆压降补偿
- 低启动电流: 10 μ A
- 低工作电流: 3.5 mA
- 恒压模式下的峰值电流模式控制
- 逐周期限流
- V_{DD} 过压保护 (带自动重启)
- V_{DD} 欠压锁定 (UVLO)
- 栅极输出最大电压箝位在 18 V
- 固定过温保护 (带自动重启)
- 采用 SOP-8 封装

应用

- 电池充电器适用于移动电话、无线电话、PDA、数码相机、电动工具
- 替代线性变压器和 RCC SMPS
- 离线高亮度 (HB) LED 驱动器

说明

初级端 PWM 控制器显著简化了需要 CV 和 CC 调节能力的电源设计。FAN102 根据电源初级端的信息, 精确控制输出电压和电流, 不仅消除了输出电流感测损耗, 而且无需任何次级反馈电路。

具有低启动电流 (10 μ A) 的绿色模式功能最大限度地提高了轻负载效率, 因此电源能够满足苛刻的待机功率调节。

与传统的次级端调节方法相比, FAN102 可在降低总成本、元件数、尺寸以及重量的同时提高效率、生产率和系统可靠性。

典型输出恒压/恒流特征包络线如图 1 所示。

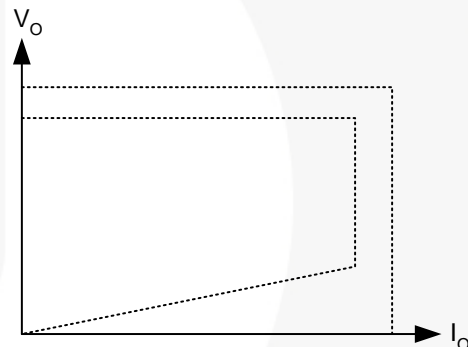


图 1. 典型输出 V-I 特性

订购信息

器件编号	工作温度范围	封装	包装方法
FAN102MY	-40°C 至 +105°C	8 引脚小尺寸封装 (SOP-8)	卷带和卷盘

关于飞兆对生态状况的定义, 请访问: http://www.fairchildsemi.com/company/green/rohs_green.html.

应用框图

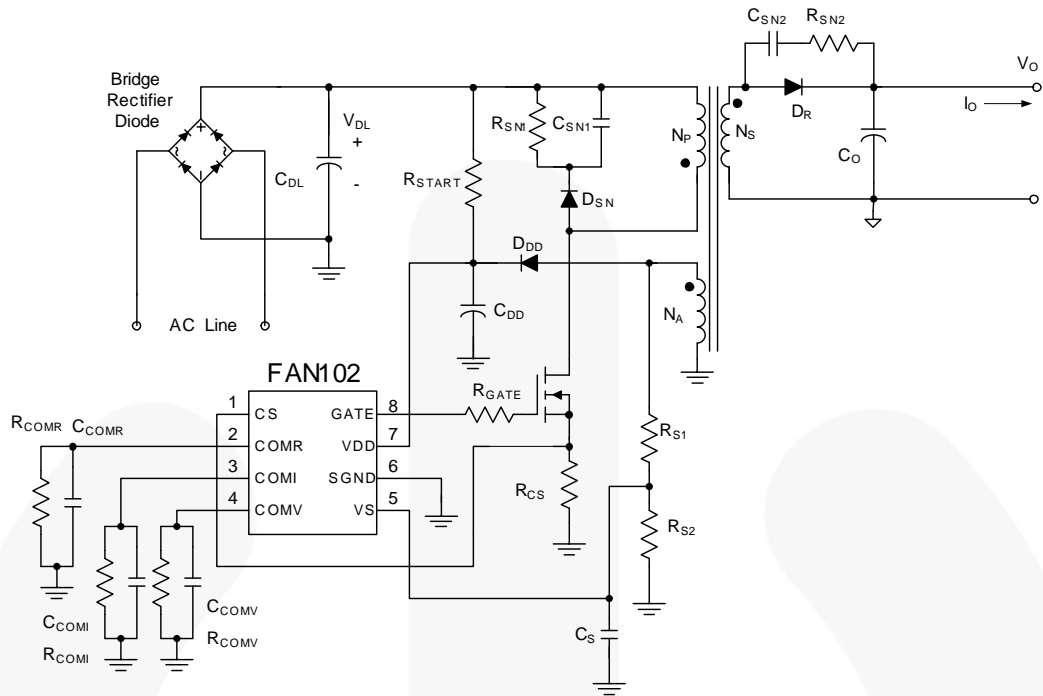


图 2. 典型应用

内部框图

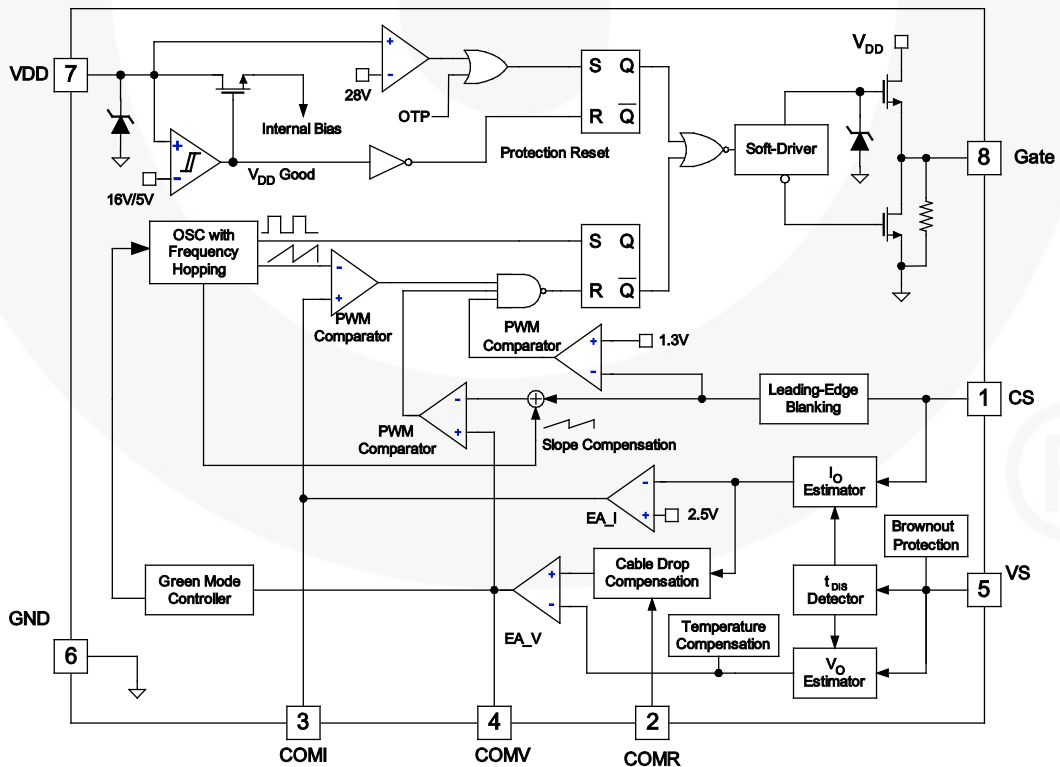
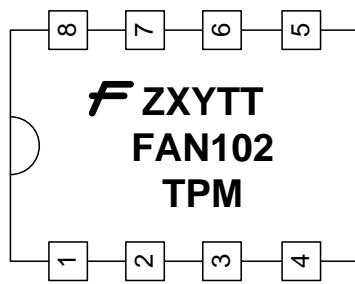


图 3. 功能框图

标识信息



F- 飞兆徽标
 Z- 工厂代码
 X- 一位数字年份代码
 Y- 一位数字周代码
 TT- 两位数字裸片运行代码
 T- 封装类型 (M=SOP)
 P- Z: 无铅, Y: 绿色封装
 M- 制造流程编码

图 4. 顶标

引脚配置

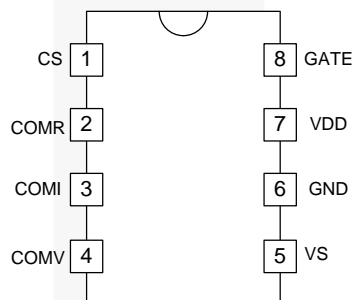


图 5. 引脚配置

引脚定义

引脚号	名称	说明
1	CS	电流检测。 该引脚连接电流检测电阻以检测 MOSFET 电流，实现恒压模式下的峰值电流模式控制，并提供恒流模式下的输出电流调节。
2	COMR	电缆补偿。 该引脚在 COMR 和 GND 引脚之间连接一个电容器，用于补偿因恒压模式下的输出电缆损耗产生的压降。
3	COMI	恒流环路补偿。 该引脚在 COMI 和 GND 引脚之间连接一个电容器和一个电阻器，用于补偿电流环路增益。
4	COMV	恒压环路补偿。 该引脚在 COMV 和 GND 引脚之间连接一个电容器和一个电阻器，用于补偿电压环路增益。
5	VS	电压检测。 该引脚根据辅助绕组电压检测输出电压信息和放电时间。该引脚连接两个分压电阻器和一个电容器。
6	GND	接地。
7	VDD	电源。 集成电路工作电流和 MOSFET 驱动电流通过此引脚提供。该引脚连接至外部 V _{DD} 电容（典型值为 10 μF）。启动和关断的阈值电压分别为 16 V 和 5 V。
8	栅极	PWM 信号输出。 该引脚输出 PWM 信号并包括图腾柱输出驱动器，用于驱动外部功率 MOSFET。箝位栅极输出电压为 18 V。

绝对最大额定值

应力超过绝对最大额定值，可能会损坏器件。在超出推荐的工作条件的情况下，该器件可能无法正常工作，所以不建议让器件在这些条件下长期工作。此外，长期在高于推荐的工作条件下工作，会影响器件的可靠性。绝对最大额定值仅是应力规格值。

符号	参数	最小值	最大值	单位
V _{DD}	直流电源电压 ^(1,2)		30	V
V _{VS}	VS 引脚输入电压	-0.3	7.0	V
V _{CS}	CS 引脚输入电压	-0.3	7.0	V
V _{COMV}	电压误差放大器输出电压	-0.3	7.0	V
V _{COMI}	电压误差放大器输出电压	-0.3	7.0	V
P _D	功率耗散 (T _A <50°C)		660	mW
θ _{JA}	热阻 (结到空气)		150	°C/W
θ _{JC}	热阻 (结到外壳)		39	°C/W
T _J	工作结温		+150	°C
T _{STG}	存储温度范围	-55	+150	°C
T _L	引脚温度 (波峰焊或 IR, 10 秒)		+260	°C
ESD	静电放电性能, 人体模型, JEDEC- JESD22_A114		4.5	kV
	静电放电性能, 元件充电模型, JEDEC- JESD22_C101		1250	V

注意:

1. 若应力超过绝对最大额定值中所列的数值，可能会给器件造成不可修复的损坏。
2. 测得的所有电压，除差模电压之外，都参照 GND 引脚。

推荐工作条件

推荐的操作条件表明了器件的真实工作条件。指定推荐的工作条件，以确保器件的最佳性能达到数据表中的规格。飞兆半导体建议不要超过推荐工作条件，也不能按照绝对最大额定值进行设计。

符号	参数	工作条件	最小值	典型值	最大值	单位
T _A	工作环境温度		-40		+105	°C

电气特性

除非另外说明, $V_{DD}=15\text{ V}$ 且 $T_A=25^\circ\text{C}$ 。

符号	参数	工作条件	最小值	典型值	最大值	单位	
V_{DD} 部分							
V _{OP}	连续工作电压				25	V	
V _{DD-ON}	导通阈值电压		15	16	17	V	
V _{DD-OFF}	关断阈值电压		4.5	5.0	5.5	V	
I _{DD-OP}	工作电流	V _{DD} =20 V, f _s =f _{OSC} , V _{VS} =2 V, V _{CS} =3 V, C _L =1 nF		3.5	5.0	mA	
I _{DD-ST}	启动电流	0 < V _{DD} < V _{DD-ON} -0.16 V	0	1.6	10.0	μA	
I _{DD-GREEN}	绿色模式工作电源电流	V _{DD} =20 V, V _{VS} =2.7 V f _s =f _{OSC-N-MIN} , V _{CS} =0 V C _L =1 nF, V _{COMV} =0 V		1	2	mA	
V _{DD-OVP}	V _{DD} 过压保护电平	V _{CS} =3 V, V _{VS} =2.3 V	27	28	29	V	
t _{D-VDDOVP}	V _{DD} 过压保护去抖时间	f _s =f _{OSC} , V _{VS} =2.3 V	100	250	400	μs	
振荡器部分							
f _{OSC}	频率	中央频率	T _A =25°C	39	42	45	KHz
		抖频范围	T _A =25°C	±1.8	±2.6	±3.6	
t _{FHR}	抖频周期	T _A =25°C		3		ms	
f _{OSC-N-MIN}	空载时的最小频率	V _{VS} =2.7 V, V _{COMV} =0 V		550		Hz	
f _{OSC-CM-MIN}	CCM 模式下的最小频率	V _{VS} =2.3 V, V _{CS} =0.5 V		20		KHz	
f _{DV}	频率变化与 V _{DD} 偏差的关系	V _{DD} =10 V 至 25 V			5	%	
f _{DT}	频率变化与温度偏差的关系	T _A =-40°C 至 +105°C			15	%	
电压感测部分							
I _{VS-UVP}	用于掉电保护的灌电流	R _{VS} =20 KΩ		180		μA	
I _{IC}	IC 补偿偏置电流			9.5		μA	
V _{BIAS-COMV}	V _{COMV} 控制的自适应偏置电压	V _{COMV} =0 V, T _A =25°C, R _{VS} =20 KΩ		1.4		V	
电流检测部分							
t _{PD}	GATE 输出传播延迟			100	200	ns	
t _{MIN-N}	空载时的最小导通时间	V _{VS} =-0.8 V, R _S =2 KΩ, V _{COMV} =1 V		1100		ns	
t _{MINCC}	恒流模式下的最小导通时间	V _{VS} =0 V, V _{COMV} =2 V		400		ns	
V _{TH}	限流的阈值电压			1.3		V	

接下页...

电气特性

除非另外说明, $V_{DD}=15\text{ V}$ 且 $T_A=25^\circ\text{C}$ 。

符号	参数	工作条件	最小值	典型值	最大值	单位
电压误差放大器部分						
V_{VR}	参考电压		2.475	2.500	2.525	V
V_N	COMV 引脚上绿色模式开始电压	$f_S=f_{OSC}=2\text{ KHz}$, $V_{VS}=2.3\text{ V}$		2.8		V
V_G	COMV 引脚上绿色模式结束电压	$f_S=1\text{ KHz}$		0.8		V
I_{V-SINK}	输出灌电流	$V_{VS}=3\text{ V}$, $V_{COMV}=2.5\text{ V}$		90		μA
$I_{V-SOURCE}$	输出源电流	$V_{VS}=2\text{ V}$, $V_{COMV}=2.5\text{ V}$		90		μA
V_{V-HGH}	输出高电平	$V_{VS}=2.3\text{ V}$	4.5			V
电流误差放大器部分						
V_{IR}	参考电压		2.475	2.500	2.525	V
I_{I-SINK}	输出灌电流	$V_{CS}=3\text{ V}$, $V_{COMI}=2.5\text{ V}$		55		μA
$I_{I-SOURCE}$	输出源电流	$V_{CS}=0\text{ V}$, $V_{COMI}=2.5\text{ V}$		55		μA
V_{I-HGH}	输出高电平	$V_{CS}=0\text{ V}$	4.5			V
电缆补偿部分						
V_{COMR}	用于电缆补偿的 COMR 引脚变化测试电压	$R_{COMR}=100\text{ K}\Omega$		0.735		V
栅极部分						
DCY_{MAX}	最大占空比			75		%
V_{OL}	输出低电平	$V_{DD}=20\text{ V}$, $I_O=10\text{ mA}$			1.5	V
V_{OH}	输出高电平	$V_{DD}=8\text{ V}$, $I_O=1\text{ mA}$	5			V
V_{OH_MIN}	输出高电平	$V_{DD}=5.5\text{ V}$, $I_O=1\text{ mA}$	4			V
t_r	上升时间	$V_{DD}=20\text{ V}$, $C_L=1\text{ nF}$		200	300	ns
t_f	下降时间	$V_{DD}=20\text{ V}$, $C_L=1\text{ nF}$		80	150	ns
V_{CLAMP}	输出箝位电压	$V_{DD}=25\text{ V}$		15	18	V
过温保护部分						
T_{OTP}	过温保护阈值温度 ⁽³⁾			+140		$^\circ\text{C}$

注:

3. 如果过温保护激活, 电源系统进入自动重启模式, 输出被禁止。

典型性能特征

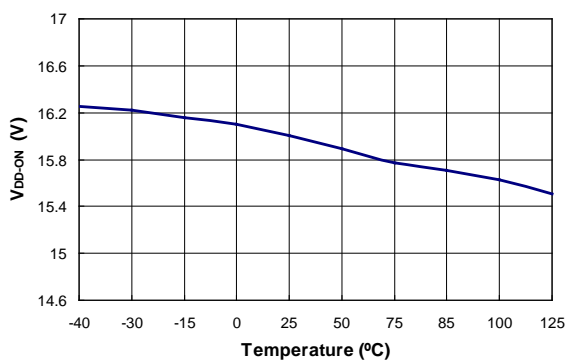


图 6. 导通阈值电压 (V_{DD-ON}) 与温度的关系

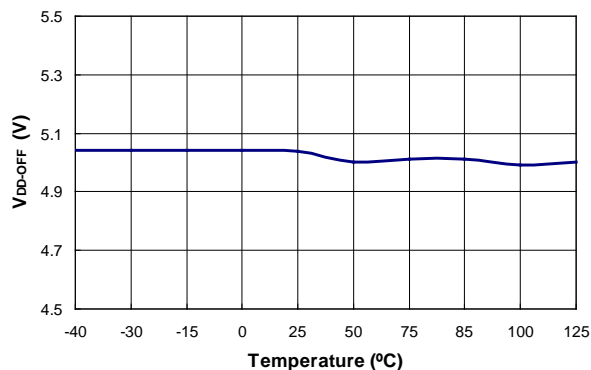


图 7. 关断阈值电压 (V_{DD-OFF}) 与温度的关系

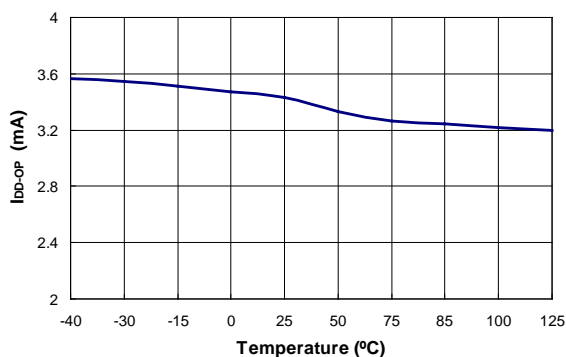


图 8. 工作电流 (I_{DD-OP}) 与温度的关系

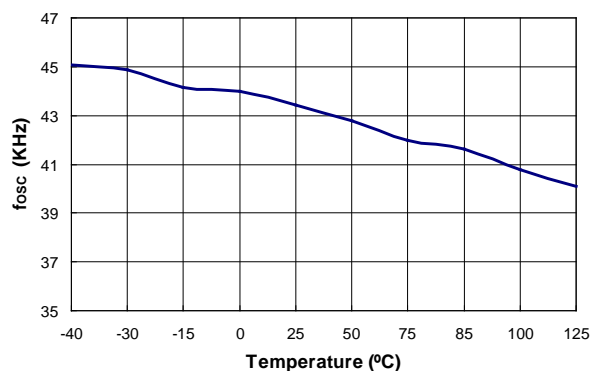


图 9. 中心频率 (f_{osc}) 与温度的关系

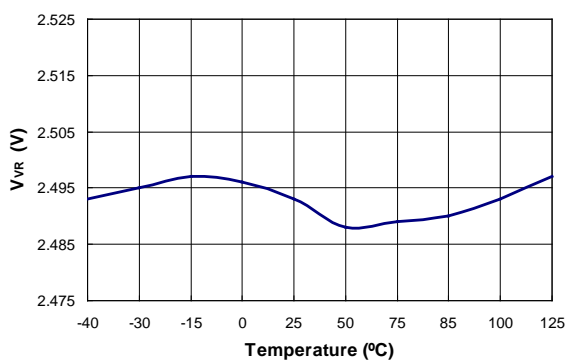


图 10. 参考电压 (V_{VR}) 与温度的关系

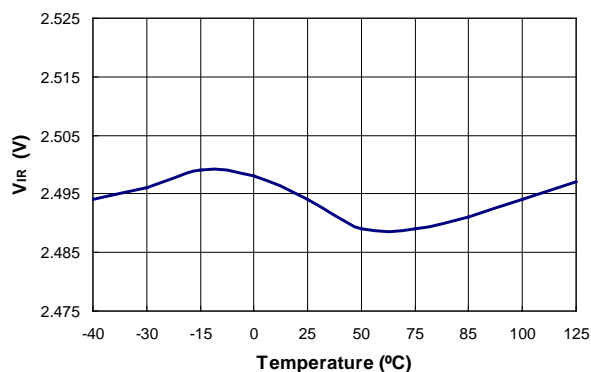


图 11. 参考电压 (V_{IR}) 与温度的关系

典型性能特征

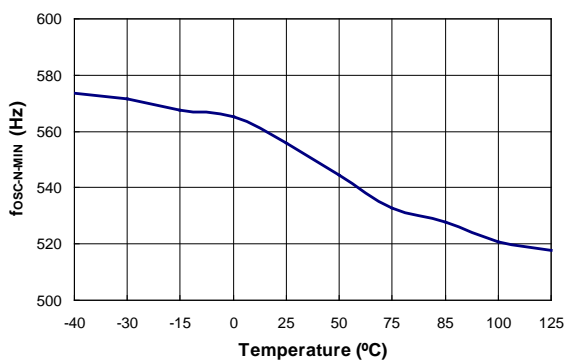


图 12. 空载时最小频率 ($f_{OSC-N-MIN}$) 与温度的关系

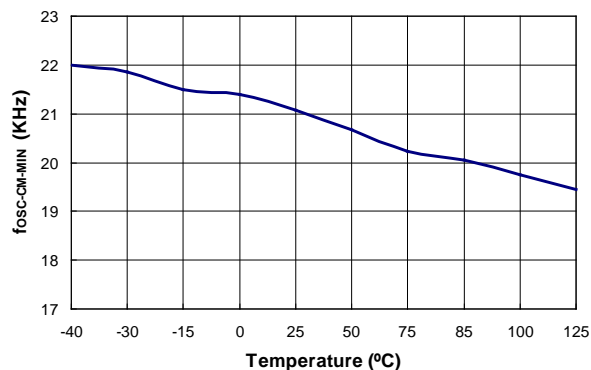


图 13. CCM 模式下最小频率 ($f_{OSC-CM-MIN}$) 与温度的关系

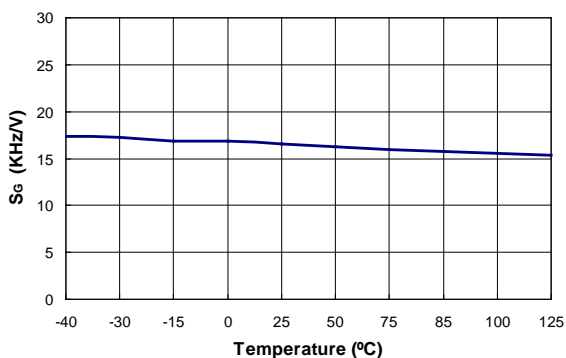


图 14. 绿色模式频率减小速率 (S_G) 与温度的关系

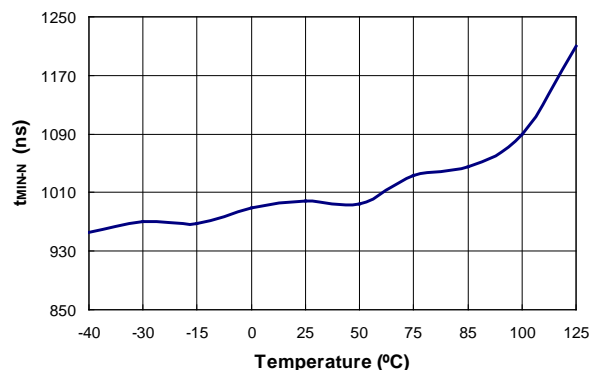


图 15. 空载时最小导通时间 (t_{MIN-N}) 与温度的关系

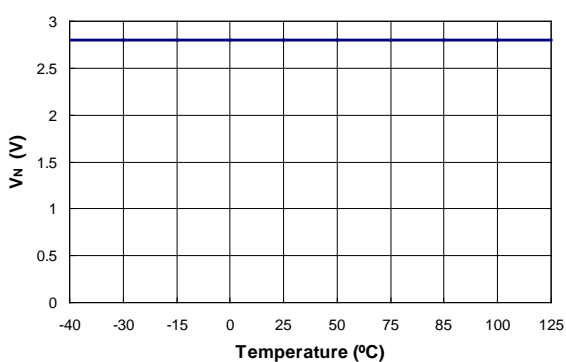


图 16. COMV 引脚上绿色模式开始电压 (V_N) 与温度的关系

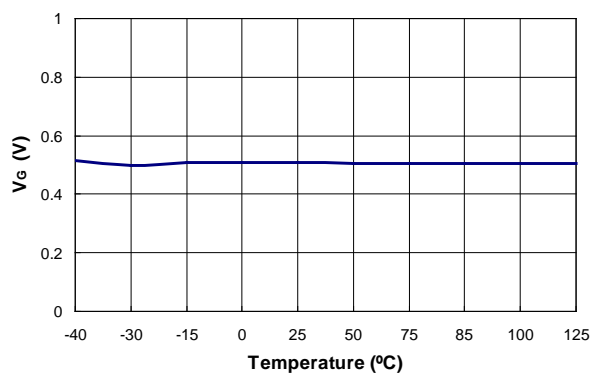


图 17. COMV 引脚上绿色模式结束电压 (V_G) 与温度的关系

典型性能特征

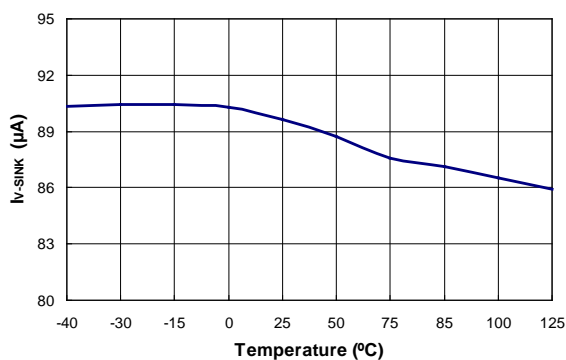


图 18. 输出灌电流 (I_{v-SINK}) 与温度的关系

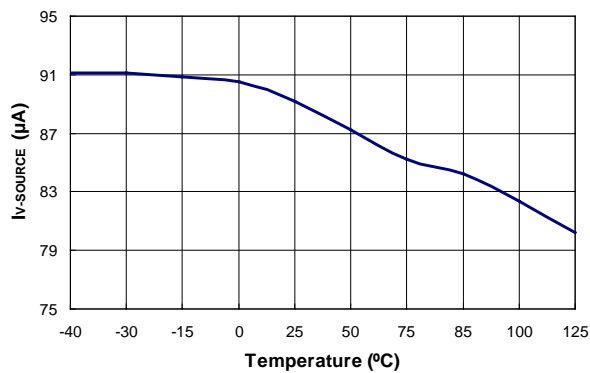


图 19. 输出源电流 ($I_{v-SOURCE}$) 与温度的关系

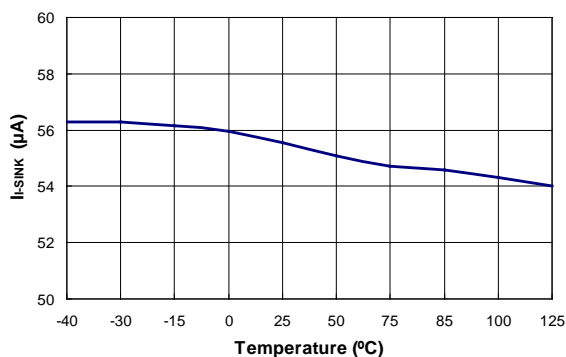


图 20. 输出灌电流 (I_{i-SINK}) 与温度的关系

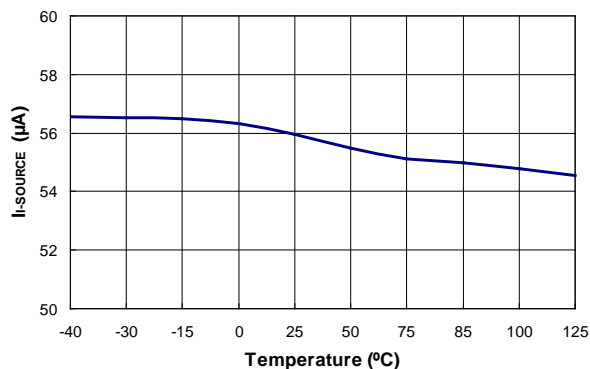


图 21. 输出源电流 ($I_{i-SOURCE}$) 与温度的关系

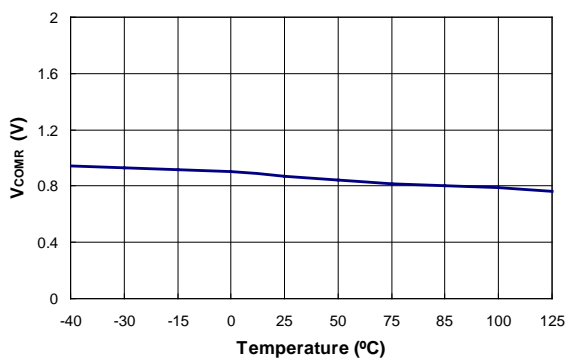


图 22. COMR 引脚上用于电缆补偿的变化测试电压 (V_{COMR}) 与温度的关系

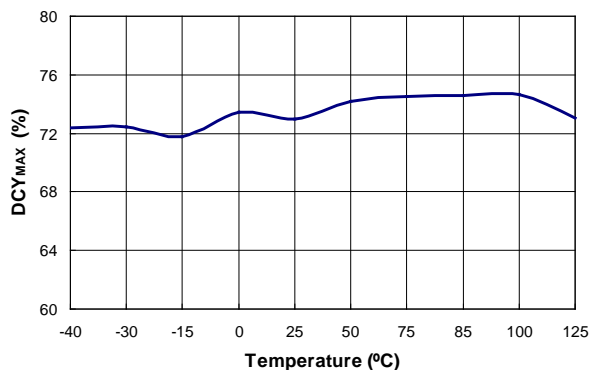


图 23. 最大占空比 (DCY_{MAX}) 与温度的关系

功能说明

图 24 显示初级端调节反激式转换器的基本电路图，典型波形如图 25 所示。一般而言，初级端调节更适合在不连续导通模式 (DCM) 下工作，因为它可实现更佳输出调节。DCM 反激式转换器的工作原理如下所示：

在 MOSFET 导通期间 (t_{ON})，输入电压 (V_{DL}) 被施加到初级端电感 (L_m) 两端。然后，MOSFET 电流 (I_{ds}) 由零至峰值 (I_{pk}) 呈线性上升。在此期间，电能从输入获取并存储在电感中。

MOSFET 关断时，电感中存储的电能使整流二极管 (D) 强制处于导通状态。当二极管导通时，输出电压 (V_o) 以及二极管正向压降 (V_F) 被施加到次级端电感器两端 ($L_m \times N_s^2 / N_p^2$) 并且二极管电流 (I_D) 从峰值 ($I_{pk} \times N_p / N_s$) 至零呈线性下降。电感放电时间 (t_{DIS}) 结束时，存储在电感器中的所有能量都已传递至输出。

当二极管电流达到零时，变压器辅助绕组电压 (V_w) 开始因初级端电感 (L_m) 与 MOSFET 上加载的有效电容之间的谐振而振荡。

在电感电流放电期间，输出电压与二极管正向压降之和反射到辅助绕组，即 $(V_o + V_F) \times N_A / N_s$ 。由于二极管正向压降随着电流的减小而减小，辅助绕组电压在二极管导通时间结束时最能准确反射输出电压，此时二极管电流减小至零。通过在二极管导通时间结束时对绕组电压进行采样，可以获得输出电压信息。用于输出电压调节 (EA_V) 的内部误差放大器将采样得到的电压与内部精确参考值进行比较，生成误差电压 (V_{COMV})，该值可确定 MOSFET 在恒压模式下的占空比。

同时，由于输出电流与稳定状态时二极管电流的平均值相等，因此可以通过峰值漏极电流和电感电流放电时间来计算输出电流。

输出电流评估器使用电感放电时间 (t_{DIS}) 和开关周期 (t_s) 获得通过峰值检测电路的电流峰值并计算输出电流。将此输出信息与内部精确参考值进行比较，生成误差电压 (V_{COMI})，该值确定 MOSFET 在恒流模式下的占空比。

在两个误差电压 V_{COMV} 和 V_{COMI} 中，较小的电压确定占空比。在恒压调节模式期间， V_{COMV} 确定占空比，而 V_{COMI} 饱和至高电平。在恒流调节模式期间， V_{COMI} 确定占空比，而 V_{COMV} 饱和至高电平。

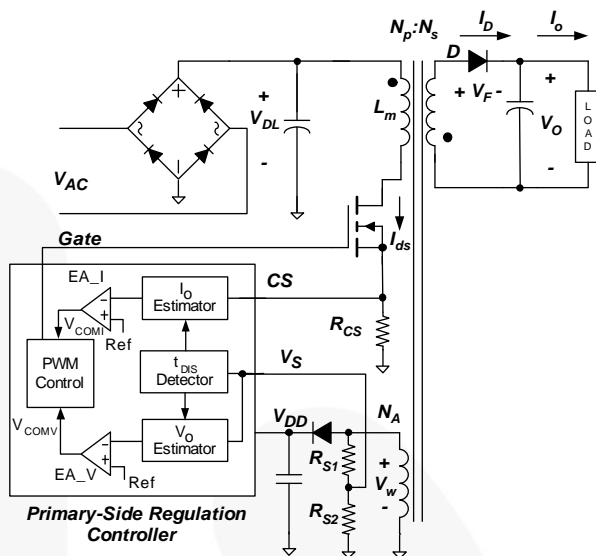


图 24. 简化的 PSR 反激式转换器电路

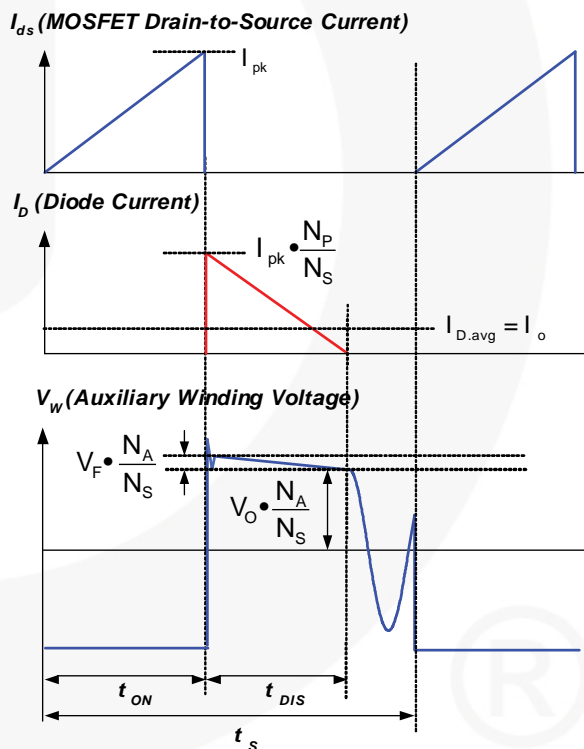


图 25. DCM 反激式转换器的主要波形

电缆压降补偿

对于手机充电器应用，电池位于电缆末端，这通常导致实际电池电压有几个百分点的压降。FAN102 具有可编程电缆压降补偿功能，能够在恒压模式下整个负载范围内，在电缆末端提供恒定的输出电压。随着负载增大，通过增加电压调节误差放大器的基准电压来补偿电缆两端的压降。补偿量由 COMR 引脚上的电阻控制。补偿量与 COMR 电阻之间的关系如图 26 所示。

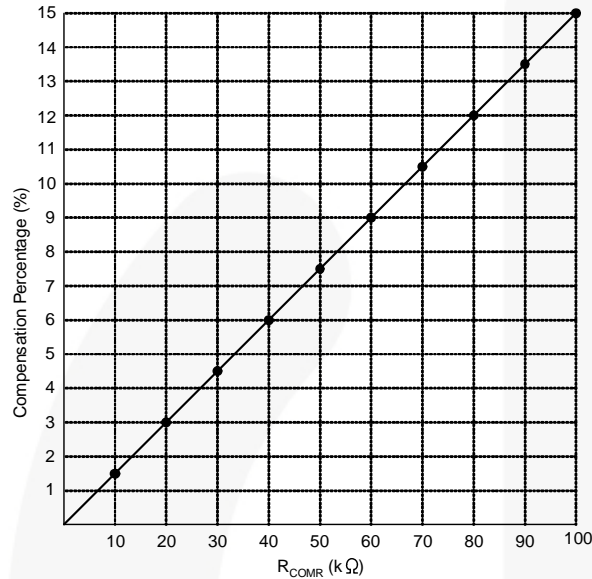


图 26. 电缆压降补偿

温度补偿

内置温度补偿在较宽的温度变化范围内提供恒压调节。该内部补偿电流补偿次级端整流二极管的正向压降变化。

绿色模式工作

FAN102 采用电压调节误差放大器输出 (V_{COMV}) 作为输出负载的指示并调制 PWM 的频率（如图 27 所示），这样，开关频率就会随着负载的降低而降低。在重载条件下，开关频率固定为 42 kHz。一旦 V_{COMV} 下降至低于 2.8 V，PWM 频率就开始从 42 kHz 向 550 kHz 线性下降，以降低开关损耗。当 V_{COMV} 下降至低于 0.8 V 时，开关频率固定在 550 Hz，并且 FAN102 进入深度绿色模式，其中工作电流降至 1 mA，有助于进一步减少待机功耗。

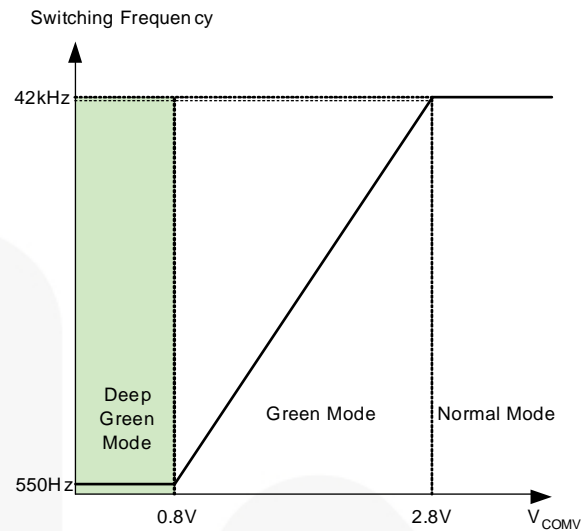


图 27. 绿色模式的开关频率

抖频

EMI 的减少可通过抖频实现，它将能量分布在比 EMI 测试设备测得的带宽还要宽的频率范围内。FAN102 具有内部抖频电路，能够以 3 ms 为周期在 39.4 kHz 和 44.6 kHz 之间改变开关频率，如图 28 所示。

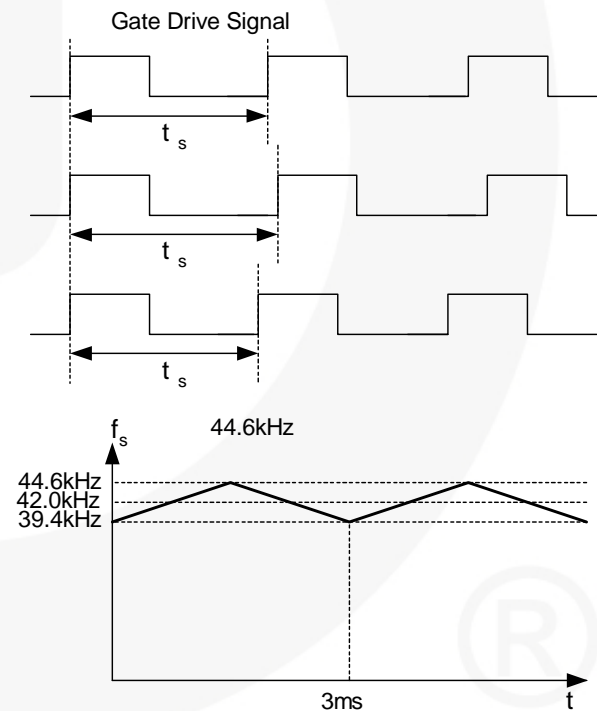


图 28. 抖频

前沿消隐 (LEB)

在 MOSFET 导通瞬间，由于初级端电容放电和次级端整流器反向恢复，导致出现一个高电流尖峰通过 MOSFET。R_{CS} 电阻两端过高的电压可能导致 MOSFET 提前关断。FAN102 采用一个内部前沿消隐 (LEB) 电路。目的是在 MOSFET 导通后短时间内抑制 PWM 比较器。因此，无需外部 RC 滤波。

启动

图 29 显示 FAN102 应用的典型启动电路和变压器辅助绕组。在 FAN102 开始开关前，仅消耗启动电流（典型值 10 μA）通过启动电阻提供的电流对 V_{DD} 电容器 (C_{DD}) 充电。当 V_{DD} 达到导通电压 16 V (V_{DD-ON}) 时，FAN102 开始开关并且 FAN102 消耗的电流增至 3.5 mA。然后，FAN102 所需的电能由变压器辅助绕组提供。V_{DD} 较大的滞回提供更多保持时间，允许对 V_{DD} 使用一个小电容器。

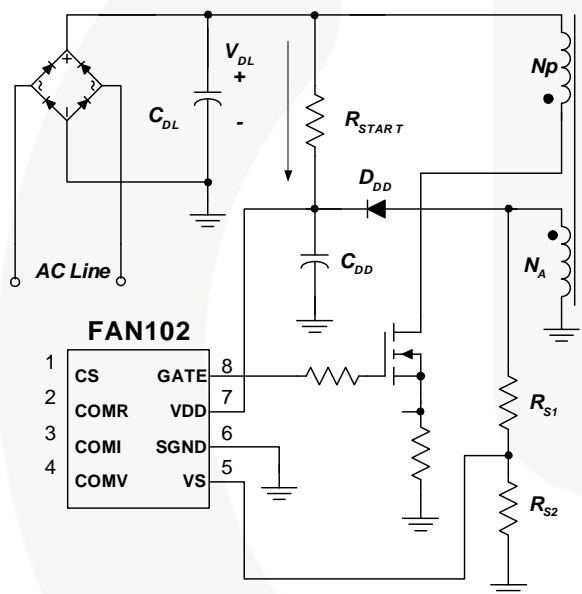


图 29. 启动电路

保护

FAN102 具有若干自保护功能，如过压保护 (OVP)、过温保护 (OTP) 和掉电保护。所有保护功能都在自动重启模式下实现。一旦出现故障情况，开关终止，并且 MOSFET 保持关断。这会导致 V_{DD} 下降。当 V_{DD} 达到 V_{DD} 关断电压 5 V 时，FAN102 消耗的电流降至启动电流（典型值 10 μA）并且通过启动电阻提供的电流对 V_{DD} 电容器充电。当 V_{DD} 达到导通电压 16 V 时，FAN102 恢复正常运行。通过这种方式，自动重启功能可以交替使能和禁用功率 MOSFET 的开关，直到消除故障条件（参见图 30）。

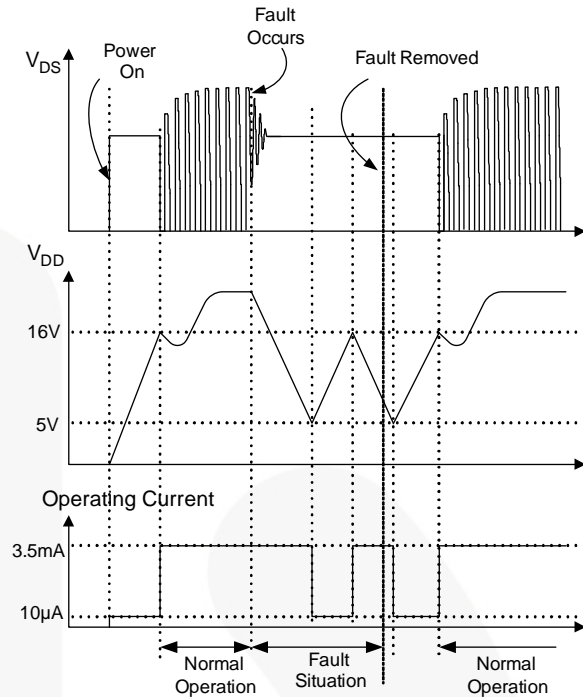


图 30. 自动重启运行

V_{DD} 过压保护 (OVP)

V_{DD} 过压保护能够防止过压情况引起的损坏。如果开路反馈条件下 V_{DD} 电压超过 28 V，就会触发 OVP。OVP 设置有保护延迟时间（典型值 250 μs），防止开关噪声引起误触发。该功能还可以防止其它开关器件遭受过压。

过温保护 (OTP)

当结温超过 140°C 时，内置温度检测电路会关断脉宽调制输出。

掉电保护

由于当 MOSFET 导通时辅助绕组电压反映输入电压，FAN102 通过辅助绕组电压检测线路电压。当 MOSFET 导通时，VS 引脚被钳位于 1.15 V，如果 MOSFET 导通期间 VS 引脚电流输出小于 I_{VS-UVP}（典型值为 180 μA），就会触发掉电保护。

逐脉冲限流

当电流检测电阻两端的检测电压超过内部阈值 1.4 V 时，MOSFET 关断，作为开关周期的提示。在正常运行中，由于峰值电流由控制环路限制，因此不会触发逐脉冲限流。

典型应用电路（初级端调节反激式充电器）

应用	飞兆半导体设备	输入电压范围	输出
手机充电器	FAN102	90~265 V _{AC}	5 V/0.78 A (3.9 W)

特性

- 高效率（满载时，>68%）符合能源之星SM V2.0 和 CEC 法规要求，并留有足够裕量
- 低待机功耗（115 V_{AC} 时，引脚=0.087 W；230 V 时，引脚=0.123 W）
- 严格的输出调节 (CV: ±5%, CC: ±7%)

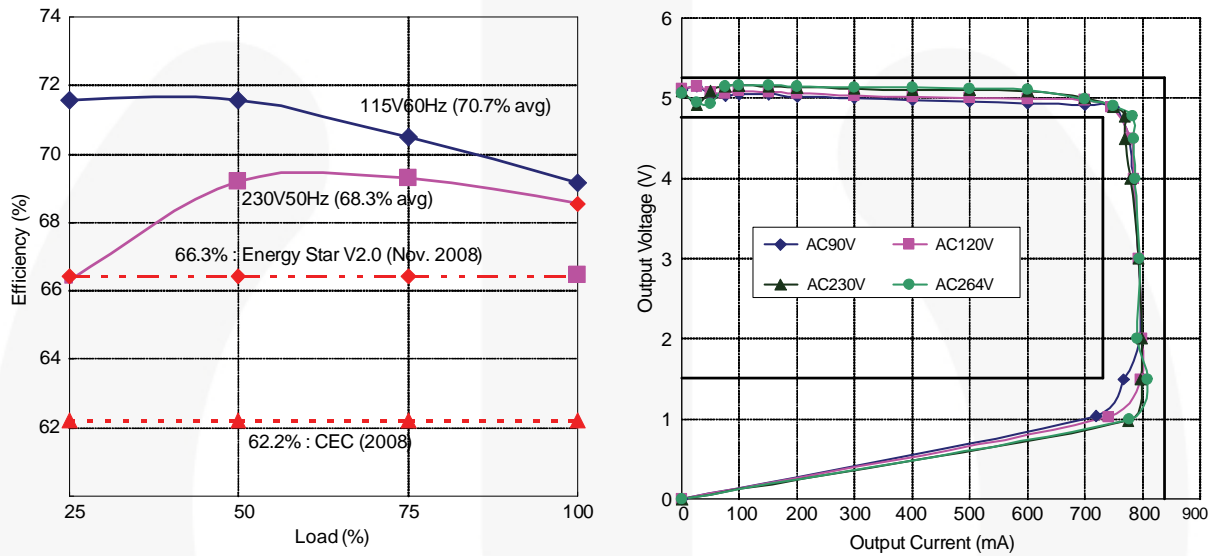


图 31. 测量效率和输出调节

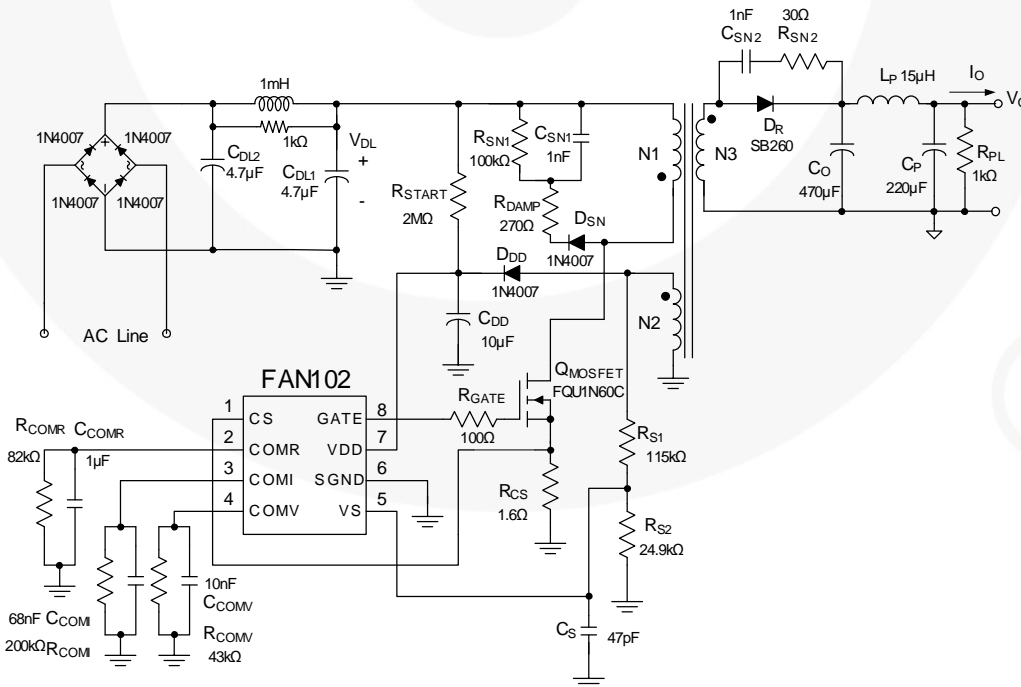
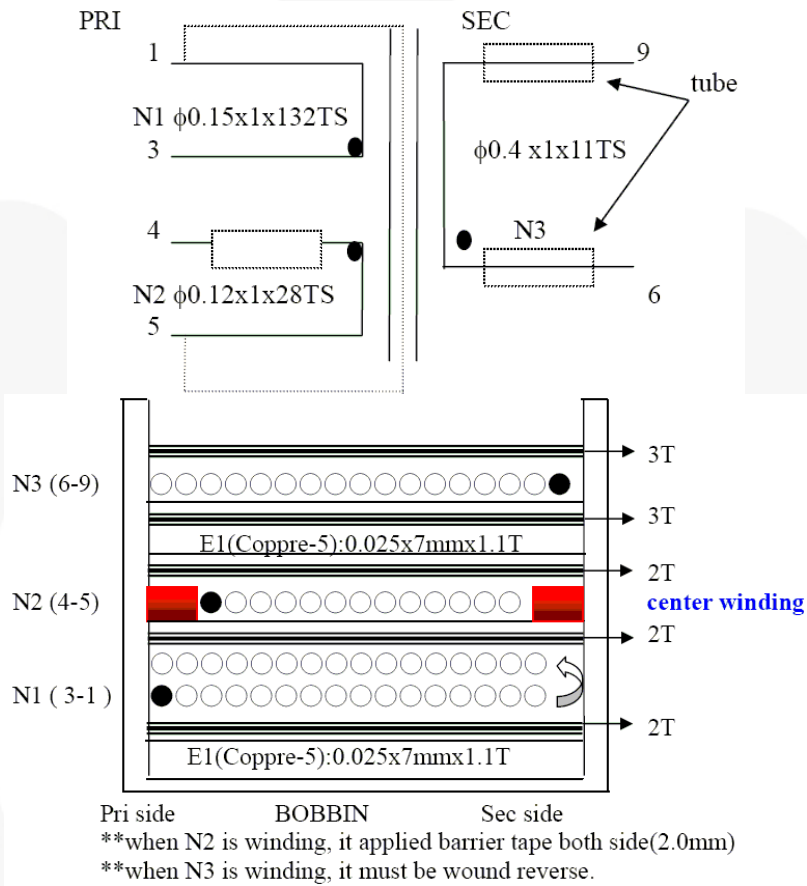


图 32. 典型应用电路原理图

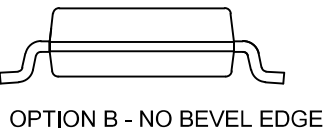
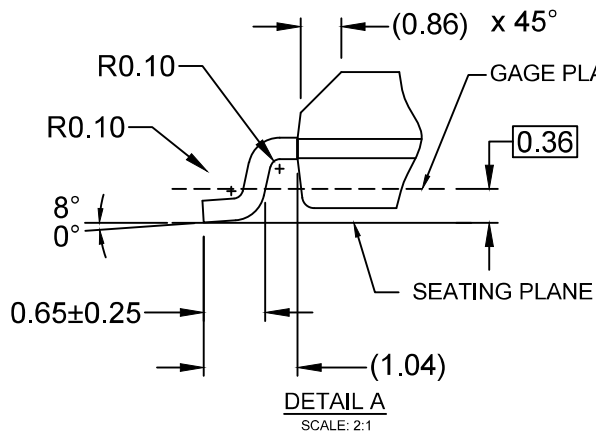
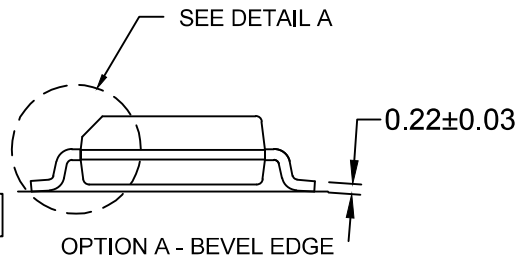
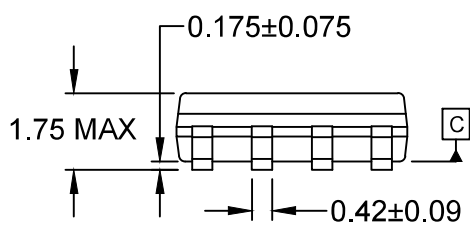
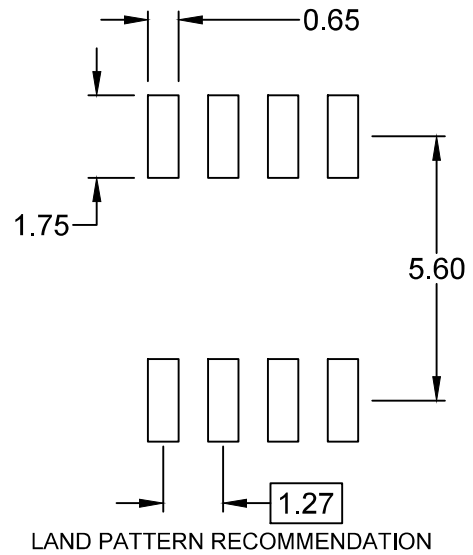
典型应用电路（续）

变压器规格

- 磁芯：EE16
- 骨架：EE16



	引脚	技术规格	备注
初级端电感	1-3	2.3 mH \pm 5%	100 kHz, 1 V
初级端有效漏电	1-8	65 μH \pm 5%.	短路次级绕组



- NOTES:
- A) THIS PACKAGE CONFORMS TO JEDEC MS-012, VARIATION AA.
 - B) ALL DIMENSIONS ARE IN MILLIMETERS.
 - C) DIMENSIONS DO NOT INCLUDE MOLD FLASH OR BURRS.
 - D) LANDPATTERN STANDARD: SOIC127P600X175-8M
 - E) DRAWING FILENAME: M08Arev16



ON Semiconductor and  are trademarks of Semiconductor Components Industries, LLC dba ON Semiconductor or its subsidiaries in the United States and/or other countries. ON Semiconductor owns the rights to a number of patents, trademarks, copyrights, trade secrets, and other intellectual property. A listing of ON Semiconductor's product/patent coverage may be accessed at www.onsemi.com/site/pdf/Patent-Marking.pdf. ON Semiconductor reserves the right to make changes without further notice to any products herein. ON Semiconductor makes no warranty, representation or guarantee regarding the suitability of its products for any particular purpose, nor does ON Semiconductor assume any liability arising out of the application or use of any product or circuit, and specifically disclaims any and all liability, including without limitation special, consequential or incidental damages. Buyer is responsible for its products and applications using ON Semiconductor products, including compliance with all laws, regulations and safety requirements or standards, regardless of any support or applications information provided by ON Semiconductor. "Typical" parameters which may be provided in ON Semiconductor data sheets and/or specifications can and do vary in different applications and actual performance may vary over time. All operating parameters, including "Typicals" must be validated for each customer application by customer's technical experts. ON Semiconductor does not convey any license under its patent rights nor the rights of others. ON Semiconductor products are not designed, intended, or authorized for use as a critical component in life support systems or any FDA Class 3 medical devices or medical devices with a same or similar classification in a foreign jurisdiction or any devices intended for implantation in the human body. Should Buyer purchase or use ON Semiconductor products for any such unintended or unauthorized application, Buyer shall indemnify and hold ON Semiconductor and its officers, employees, subsidiaries, affiliates, and distributors harmless against all claims, costs, damages, and expenses, and reasonable attorney fees arising out of, directly or indirectly, any claim of personal injury or death associated with such unintended or unauthorized use, even if such claim alleges that ON Semiconductor was negligent regarding the design or manufacture of the part. ON Semiconductor is an Equal Opportunity/Affirmative Action Employer. This literature is subject to all applicable copyright laws and is not for resale in any manner.

PUBLICATION ORDERING INFORMATION

LITERATURE FULFILLMENT:

Literature Distribution Center for ON Semiconductor
19521 E. 32nd Pkwy, Aurora, Colorado 80011 USA
Phone: 303-675-2175 or 800-344-3860 Toll Free USA/Canada
Fax: 303-675-2176 or 800-344-3867 Toll Free USA/Canada
Email: orderlit@onsemi.com

N. American Technical Support: 800-282-9855 Toll Free
USA/Canada
Europe, Middle East and Africa Technical Support:
Phone: 421 33 790 2910
Japan Customer Focus Center
Phone: 81-3-5817-1050

ON Semiconductor Website: www.onsemi.com
Order Literature: <http://www.onsemi.com/orderlit>
For additional information, please contact your local
Sales Representative