



Is Now Part of



**ON Semiconductor®**

To learn more about ON Semiconductor, please visit our website at  
[www.onsemi.com](http://www.onsemi.com)

Please note: As part of the Fairchild Semiconductor integration, some of the Fairchild orderable part numbers will need to change in order to meet ON Semiconductor's system requirements. Since the ON Semiconductor product management systems do not have the ability to manage part nomenclature that utilizes an underscore (\_), the underscore (\_) in the Fairchild part numbers will be changed to a dash (-). This document may contain device numbers with an underscore (\_). Please check the ON Semiconductor website to verify the updated device numbers. The most current and up-to-date ordering information can be found at [www.onsemi.com](http://www.onsemi.com). Please email any questions regarding the system integration to [Fairchild\\_questions@onsemi.com](mailto:Fairchild_questions@onsemi.com).

ON Semiconductor and the ON Semiconductor logo are trademarks of Semiconductor Components Industries, LLC dba ON Semiconductor or its subsidiaries in the United States and/or other countries. ON Semiconductor owns the rights to a number of patents, trademarks, copyrights, trade secrets, and other intellectual property. A listing of ON Semiconductor's product/patent coverage may be accessed at [www.onsemi.com/site/pdf/Patent-Marking.pdf](http://www.onsemi.com/site/pdf/Patent-Marking.pdf). ON Semiconductor reserves the right to make changes without further notice to any products herein. ON Semiconductor makes no warranty, representation or guarantee regarding the suitability of its products for any particular purpose, nor does ON Semiconductor assume any liability arising out of the application or use of any product or circuit, and specifically disclaims any and all liability, including without limitation special, consequential or incidental damages. Buyer is responsible for its products and applications using ON Semiconductor products, including compliance with all laws, regulations and safety requirements or standards, regardless of any support or applications information provided by ON Semiconductor. "Typical" parameters which may be provided in ON Semiconductor data sheets and/or specifications can and do vary in different applications and actual performance may vary over time. All operating parameters, including "Typicals" must be validated for each customer application by customer's technical experts. ON Semiconductor does not convey any license under its patent rights nor the rights of others. ON Semiconductor products are not designed, intended, or authorized for use as a critical component in life support systems or any FDA Class 3 medical devices or medical devices with a same or similar classification in a foreign jurisdiction or any devices intended for implantation in the human body. Should Buyer purchase or use ON Semiconductor products for any such unintended or unauthorized application, Buyer shall indemnify and hold ON Semiconductor and its officers, employees, subsidiaries, affiliates, and distributors harmless against all claims, costs, damages, and expenses, and reasonable attorney fees arising out of, directly or indirectly, any claim of personal injury or death associated with such unintended or unauthorized use, even if such claim alleges that ON Semiconductor was negligent regarding the design or manufacture of the part. ON Semiconductor is an Equal Opportunity/Affirmative Action Employer. This literature is subject to all applicable copyright laws and is not for resale in any manner.

# FAN48610

## 2.5 MHz、固定输出同步 TinyBoost® 稳压器

### 特性

- 输入电压范围：2.5 V 至 4.50 V
- 输出电压范围：3.0 V 至 5.0 V
- $I_{OUT} \geq 1 \text{ A}$  ( $V_{OUT} = 5.0 \text{ V}$ ,  $V_{IN} \geq 2.5 \text{ V}$ )
- $I_{OUT} \geq 1.5 \text{ A}$  ( $V_{OUT} = 5.0 \text{ V}$ ,  $V_{IN} \geq 3.0 \text{ V}$ )
- 能效高达 94%
- 内部同步整流器
- 负载真正断开的软启动
- 短路保护
- 9 焊球、1.215 mm x 1.215 mm、0.4 mm 间距的 WLCSP
- 三个外部元件：2016 0.47  $\mu\text{H}$  电感、0603 外壳大小的输入/输出电容
- 总应用电路板解决方案尺寸： $< 11 \text{ mm}^2$

### 应用

- D 类音频放大器和 USB OTG 电源
- 针对低压锂离子电池升压
- 智能手机、平板电脑、便携设备、可穿戴电子

### 说明

FAN48610 是一款低功耗设计的升压调节器，专门设计为可从标准单节锂离子电池和高级电池化学提供最低的电压调节轨。即使低于最小系统电池电压，器件也能保持最小输出负载电流 1.0 A 的输出电压调节。内置功率晶体管、同步整流以及低源电流的完美融合，使 FAN48610 成为电池供电应用的理想之选。

FAN48610 可提供 9 凸块、0.4 mm 间距的晶圆级芯片尺寸封装 (WLCSP)。

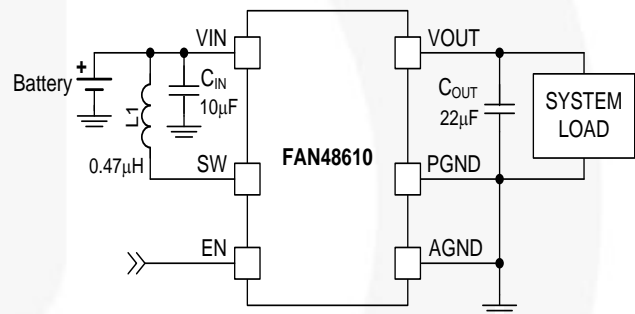


图 1. 典型应用

### 订购信息

部件编号	$V_{OUT}$	工作温度	封装	封装 <sup>(1)</sup>	器件标记
FAN48610UC50X	5.0 V	-40°C 至 85°C	WLCSP, 0.4 mm 间距	卷带	KF
FAN48610BUC50X <sup>(2)</sup>					
FAN48610BUC45X <sup>(2)</sup>	4.5 V				KN
FAN48610BUC33X <sup>(2)</sup>	3.3 V				

#### 注意：

1. 可访问网站 [www.fairchildsemi.com](http://www.fairchildsemi.com) 获取卷带规格。
2. 包括背面层压。

## 框图

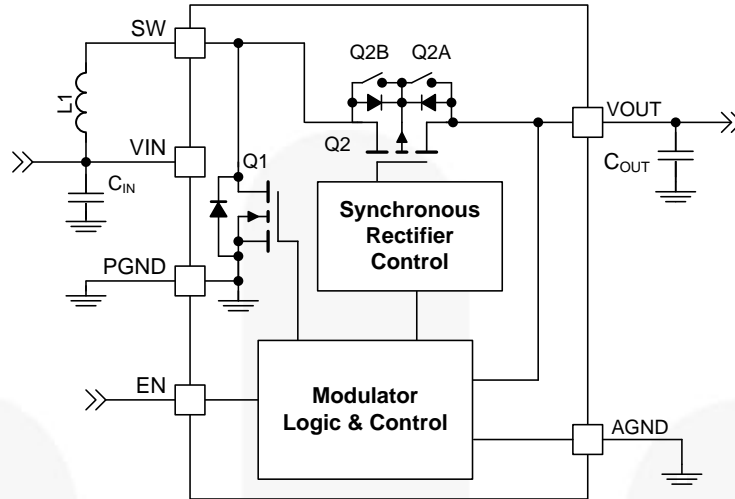


图 2. IC 模块图

表 1. 推荐元件

元件	说明	厂商	参数	典型值	单位
L1	0.47 $\mu\text{H}$ , 30%, 2016	Toko: DFE201612C DFR201612C Cynotec: PIFE20161B	L	0.47	$\mu\text{H}$
			DCR (系列 R)	40	$\text{m}\Omega$
$C_{\text{IN}}$	10 $\mu\text{F}$ , 10%, 6.3 V, X5R, 0603	Murata: GRM188R60J106K TDK: C1608X5R0J106K	C	10	$\mu\text{F}$
$C_{\text{OUT}}$	22 $\mu\text{F}$ , 20%, 6.3 V, X5R, 0603	TDK: C1608X5R0J226M	C	22	$\mu\text{F}$

## 引脚配置

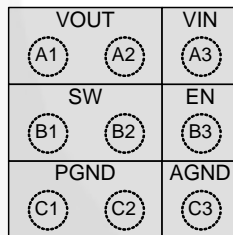


图 3. 俯视图

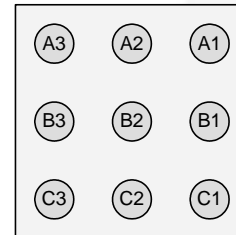


图 4. 底视图

## 引脚定义

引脚号	名称	说明
A1, A2	VOUT	<b>输出电压。</b> 此引脚是输出电压端子；直接连接到 $C_{\text{OUT}}$ 。
A3	VIN	<b>输入电压。</b> 连接到锂离子输入电源和栅极驱动器的偏压电源。
B1, B2	SW	<b>开关节点。</b> 连接至电感。
B3	EN	<b>使能。</b> 该引脚为高电平时，使能该电路。
C1, C2	PGND	<b>电源地。</b> 这是 IC 的电源返回。 $C_{\text{OUT}}$ 电容应使用可能的最短路径返回到这些引脚。
C3	AGND	<b>模拟地。</b> 这是用于 IC 的信号接地参考。关于此引脚，测量了所有电压电平—在单个点连接到 PGND。

## 绝对最大额定值

应力超过绝对最大额定值，可能会损坏器件。在超出推荐的工作条件的情况下，该器件可能无法正常工作，所以不建议让器件在这些条件下长期工作。此外，长期在高于推荐的工作条件下工作，会影响器件的可靠性。绝对最大额定值仅是应力规格值。

符号	参数		最小值	最大值	单位
$V_{IN}$	VIN 引脚上的电压		-0.3	6.0	V
$V_{OUT}$	VOUT 引脚上的电压			6.0	V
SW	SW 节点	DC	-0.3	6.0	V
		瞬态: 10 ns, 3 MHz	-1.0	8.0	
$V_{CC}$	其它引脚上的电压		-0.3	6.0 <sup>(3)</sup>	V
ESD	静电放电防护等级	人体模型满足 JESD22-A114	2		kV
		充电器件模型 JESD22-C101	1		
$T_J$	结温		-40	+150	°C
$T_{STG}$	存储温度		-65	+150	°C
$T_L$	引脚焊接温度, 10 秒			+260	°C

### 说明:

- 选取 6.0 V 与  $V_{IN} + 0.3$  V 中的较小值。

## 推荐工作条件

推荐的操作条件表明了器件的真实工作条件。指定推荐的工作条件，以确保器件的最佳性能达到数据表中的规格。飞兆不建议超出额定或依照绝对最大额定值进行设计。

符号	参数		最小值	最大值	单位
$V_{IN}$	电源电压		2.5	4.5	V
$I_{OUT}$	最大输出电流		1000		mA
$T_A$	环境温度		-40	+85	°C
$T_J$	结温		-40	+125	°C

## 热性能

结-环境之间热阻与具体应用和电路板布局有关。该数据由带过孔的 2s2p 四层板测得，符合 JESD51-JEDEC 标准。特别注意的是，不要超过给定环境温度  $T_A$  时的结温  $T_{J(max)}$ 。

符号	参数		典型值	单位
$\Theta_{JA}$	结至环境热阻		50	°C/W

## 电气特性

否则每图 1 个电路为推荐的工作条件,  $V_{OUT} = 3.0\text{ V}$  至  $5.0\text{ V}$ ,  $V_{IN} = 2.5\text{ V}$  至  $4.5\text{ V}$ ,  $T_A = -40^\circ\text{C}$  至  $85^\circ\text{C}$ 。典型值针对  $V_{IN} = 3.6\text{ V}$  且  $T_A = 25^\circ\text{C}$  的情况给出, 除非另有说明。

符号	参数	工作条件	最小值	典型值	最大值	单位
<b>电源</b>						
$I_Q$	$V_{IN}$ 静态电流	$V_{IN} = 3.6\text{ V}$ , $I_{OUT} = 0$ , $EN = V_{IN}$		85	125	$\mu\text{A}$
		关断: $EN = 0$ , $V_{IN} = 3.6\text{ V}$		3	10	
$V_{UVLO}$	欠压锁定	$V_{IN}$ 上升		2.2	2.3	V
$V_{UVLO\_HYS}$	欠压锁定滞环宽度			150		mV
<b>输入</b>						
$V_{IH}$	启用 HIGH 电压		1.05			V
$V_{IL}$	启用 LOW 电压				0.4	V
$I_{PD}$	下拉吸电流	EN 引脚, 逻辑高电平		100		nA
$R_{LOW}$	Low-State 有源下拉电流	EN 引脚, 逻辑低电平	200	300	400	k $\Omega$
<b>输出</b>						
$V_{REG}$	输出电压精度 DC <sup>(4)</sup>	以 $V_{OUT}$ 为基准, $2.5\text{ V} \leq V_{IN} \leq V_{OUT} - 150\text{ mV}$	-2		4	%
$I_{LK\_OUT}$	$V_{IN}$ 至 $V_{OUT}$ 漏电流	$V_{OUT} = 0$ , $EN = 0$ , $V_{IN} = 4.2\text{ V}$			1	$\mu\text{A}$
$I_{LK}$	$V_{OUT}$ 至 $V_{IN}$ 反向漏电流	$V_{OUT} = 5.0\text{ V}$ , $EN = 0$ , $V_{IN} = 2.5\text{ V}$			3.5	$\mu\text{A}$
$V_{TRSP}$	输出电压精度瞬态 <sup>(5)</sup>	以 $V_{OUT}$ 为基准, 50-500 mA 负载 阶跃	-5		5	%
<b>计时</b>						
$f_{SW}$	开关频率	$V_{IN} = 3.6\text{ V}$ 、 $V_{OUT} = 5.0\text{ V}$ 、 负载 = 1000 mA	2.0	2.5	3.0	MHz
$t_{SS}$	软启动 EN 高电平至稳压 <sup>(5)</sup>	50 $\Omega$ 负载, $V_{OUT} = 5.0\text{ V}$		600		$\mu\text{s}$
$t_{RST}$	故障重启计时器 <sup>(5)</sup>			20		ms
<b>功率级</b>						
$R_{DS(ON)N}$	N 沟道升压开关 $R_{DS(ON)}$	$V_{IN} = 3.6\text{ V}$ , $V_{OUT} = 5.0\text{ V}$		80	130	m $\Omega$
$R_{DS(ON)P}$	P 沟道同步整流器 $R_{DS(ON)}$	$V_{IN} = 3.6\text{ V}$ , $V_{OUT} = 5.0\text{ V}$		65	115	m $\Omega$
$I_{V\_LIM}$	升压谷底电流限值	$V_{OUT} = 5.0\text{ V}$		3.0		A
$I_{V\_LIM\_SS}$	升压软启动谷底限流	$V_{IN} < V_{OUT} < V_{OUT\_TARGET}$ , SS 模式		1.7		A
$V_{MIN\_1.0A}$	最小 $V_{IN}$ , 针对 1000 mA 负载 <sup>(5)</sup>	$V_{OUT} = 5.0\text{ V}$		2.5		V
$V_{MIN\_1.5A}$	最小 $V_{IN}$ , 针对 1500 mA 负载 <sup>(5)</sup>	$V_{OUT} = 5.0\text{ V}$		3.0		V
$T_{150T}$	过温保护 (OTP)			150		$^\circ\text{C}$
$T_{150H}$	OTP 滞后			20		$^\circ\text{C}$

### 注意:

- DC  $I_{LOAD}$  从 0 至 1 A。  $V_{OUT}$  从输出电压纹波的中点测量。  $C_{OUT}$  的有效电容  $\geq 3\ \mu\text{F}$ 。
- 由设计和特性保证; 未经产品测试。

## 典型特性

否则  $V_{IN} = 3.6\text{ V}$ 、 $V_{OUT} = 5.0\text{ V}$ 、 $T_A = 25^\circ\text{C}$ ，电路和组件依据图 1，除非另有规定。

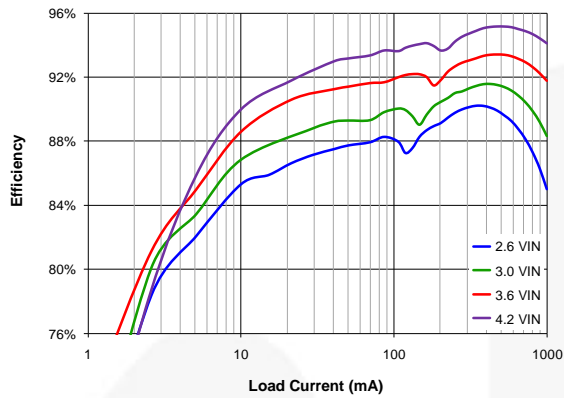


图 5. 效率与负载电流和输入电压的关系

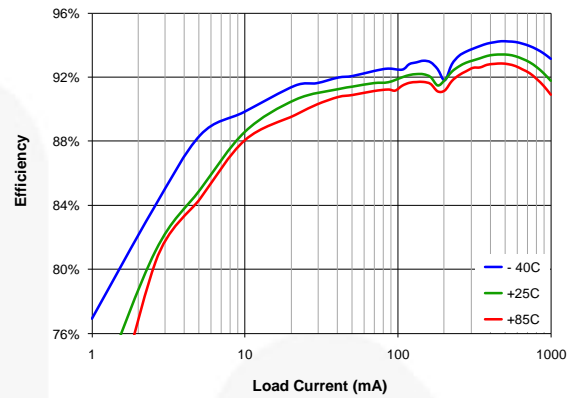


图 6. 效率与负载电流和温度的关系

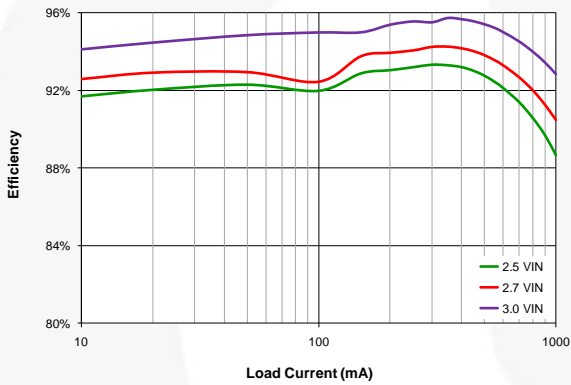


图 7. 效率与负载电流和输入电压的关系,  $V_{OUT} = 3.3\text{ V}$

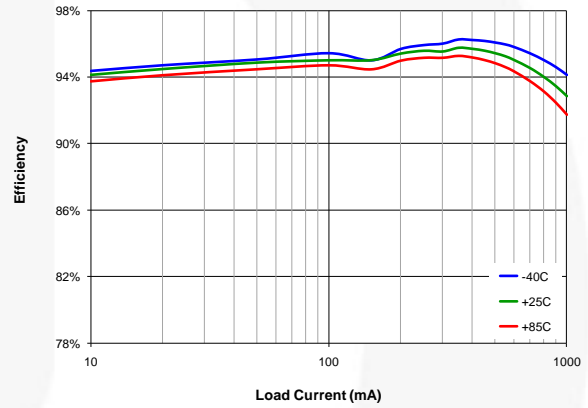


图 8. 效率与负载电流和温度的关系,  $V_{IN} = 3.0\text{ V}$ 、 $V_{OUT} = 3.3\text{ V}$

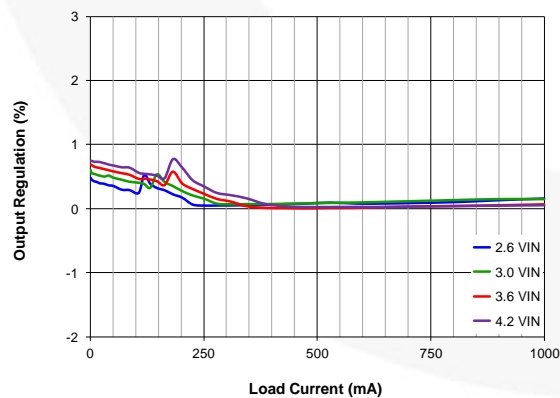


图 9. 输出调节与负载电流和输入电压的关系 (正规化为  $3.6\text{ VIN}$ 、 $500\text{ mA}$  负载)

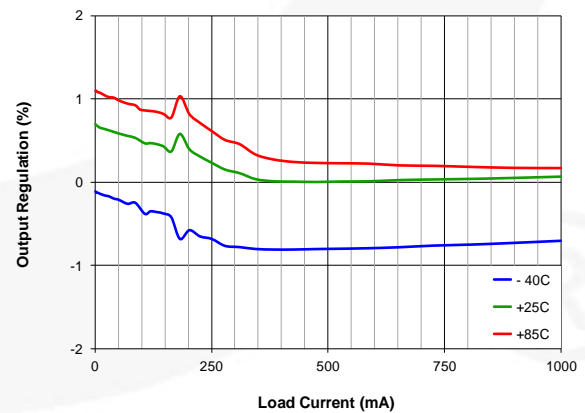


图 10. 输出调节与负载电流和温度的关系 (正规化为  $3.6\text{ VIN}$ 、 $500\text{ mA}$  负载、 $T_A = 25^\circ\text{C}$ )

## 典型特性

否则  $V_{IN} = 3.6\text{ V}$ 、 $V_{OUT} = 5.0\text{ V}$ 、 $T_A = 25^\circ\text{C}$ ，电路和组件依据图 1，除非另有规定。

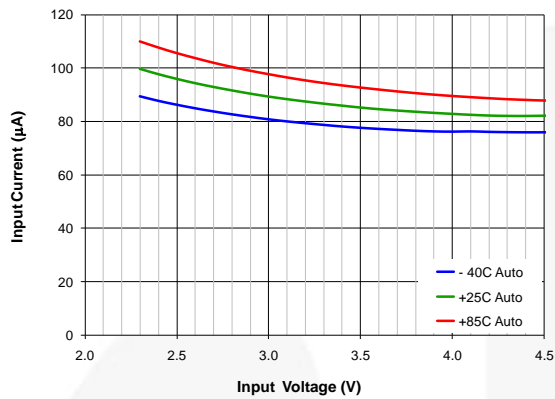


图 11. 静态电流与输入电压和温度的关系

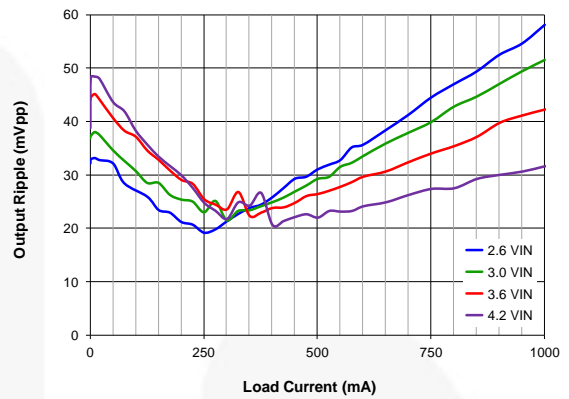


图 12. 输出纹波与负载电流和输入电压的关系

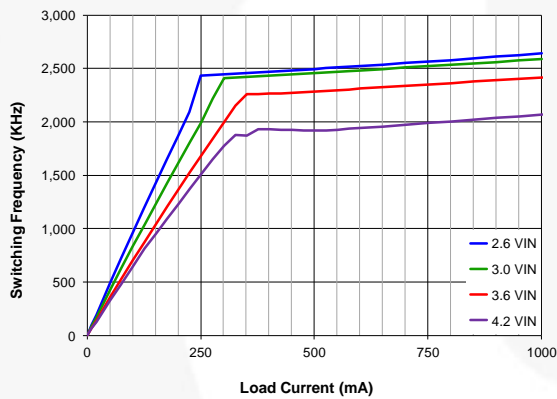


图 13. 输出纹波与负载电流和输入电压的关系

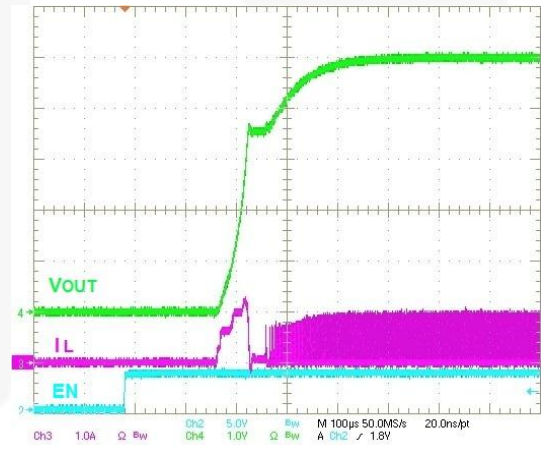


图 14. 启动, 50 mA 负载

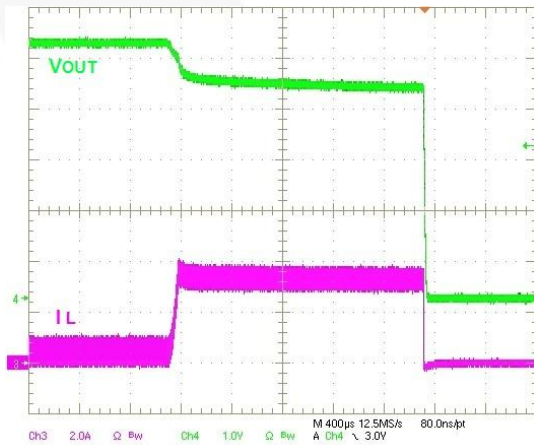


图 15. 过载保护

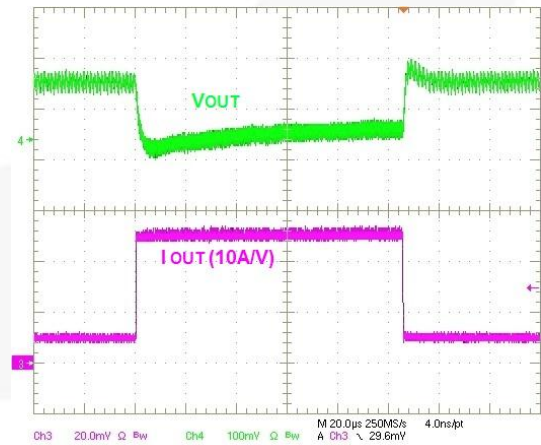


图 16. 负载瞬态, 100-500 mA, 100 ns 边沿

## 典型特性

否则  $V_{IN} = 3.6\text{ V}$ 、 $V_{OUT} = 5.0\text{ V}$ 、 $T_A = 25^\circ\text{C}$ ，电路和组件依据图 1，除非另有规定。

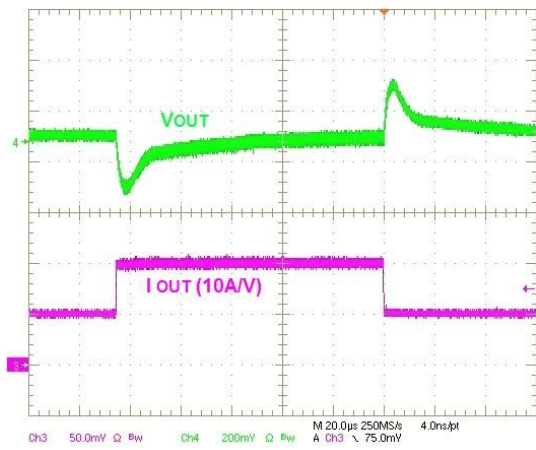


图 17. 负载瞬态, 500-1000 mA, 100 ns 边沿

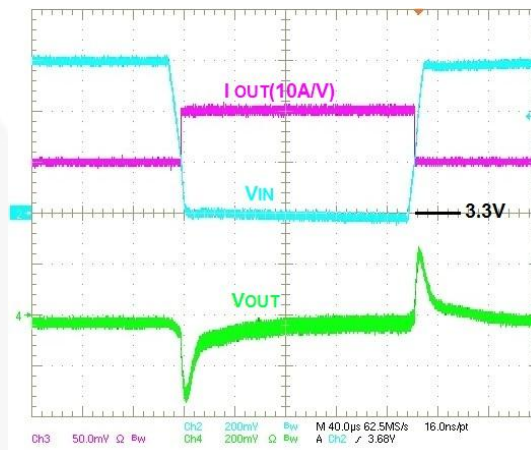


图 18. 同向线路/负载瞬态, 3.3-3.9  $V_{IN}$ , 10  $\mu\text{s}$  边沿, 500-1000 mA 负载, 100 ns 边沿

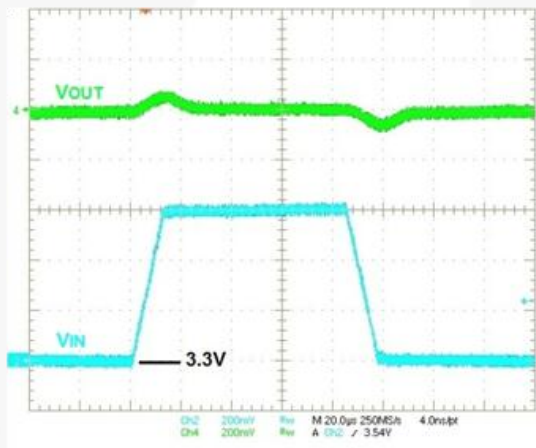


图 19. 线路瞬态, 3.3-3.9  $V_{IN}$ , 10  $\mu\text{s}$  边沿, 500 mA 负载

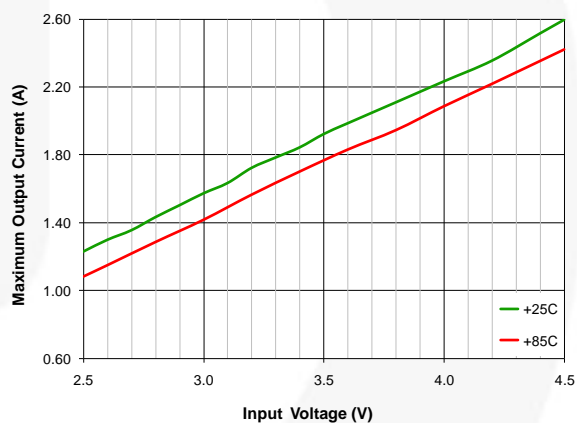


图 20. 典型最大输出电流与输入电压的关系



## 电路说明

FAN48610 是同步升压稳压器，通常在连续导通模式 (CCM) 中以 2.5 MHz 的频率运行，其中度至重载电流和低  $V_{IN}$  电压下发生。当  $V_{IN}$  在升压稳压器的设定点以上时，该稳压器的导通模式自动激活。

表 2. 工作模式

Mode	说明	调用时间点:
LIN	线性启动	$V_{IN} > V_{OUT}$
SS	升压软启动	$V_{IN} < V_{OUT} < V_{OUT(TARGET)}$
BST	升压操作模式	$V_{OUT} = V_{OUT(TARGET)}$
PT	导通模式	$V_{IN} > V_{OUT(TARGET)}$

## 升压模式调节

FAN48610 使用电流模式调制器在 CCM 和 DCM 操作之间实现出色的瞬态响应和平滑转换。在 CCM 运行期间，器件保持约 2.5 MHz 的开关频率。在轻负载运行 (DCM) 中，将自然降低频率以保持高效率。

## 关断和启动

当 EN 为低电平时，所有偏置电路关闭并且稳压器处于关闭模式。在关断时，电流无法从  $V_{IN}$  传至  $V_{OUT}$ ，也无法逆向从  $V_{OUT}$  传至  $V_{IN}$ 。建议保持负载电流耗电量低于 500 mA，直至器件成功执行启动。下表说明启动序列。

表 3. 升压启动顺序

启动模式	进入	退出	结束模式	超时 ( $\mu$ s)
LIN1	$V_{IN} > V_{UVLO}$ , EN = 1	$V_{OUT} > V_{IN}-300$ mV 超时	SS LIN2	512
LIN2	LIN1 退出	$V_{OUT} > V_{IN}-300$ mV 超时	SS 故障	1024
SS	LIN1 或 LIN2 退出	$V_{OUT} = V_{OUT(TARGET)}$ 过载超时	BST 故障	64

## LIN模式

当 EN 为高电平且  $V_{IN} > V_{UVLO}$  时，稳压器先尝试使用来自  $V_{IN}$  (Q2) 的内部固定电流源使  $V_{OUT}$  在  $V_{IN}$  的 300 mV 内。电流限制为 LIN1 设定点。

如果  $V_{OUT}$  在 LIN1 模式期间达到  $V_{IN}-300$  mV，将启动 SS 模式。否则，512  $\mu$ s 后 LIN1 将超时，并进入 LIN2 模式。

在 LIN2 模式中，电流源增大到 1.6 A。如果  $V_{OUT}$  在 1024  $\mu$ s 后未能达到  $V_{IN}-300$  mV，将宣布故障状况，并且器件等待 20 ms 尝试自动重新启动。

## 软启动 (SS) 模式

成功完成 LIN 模式 ( $V_{OUT} \geq V_{IN}-300$  mV) 后，稳压器开始使用限制为标称电平 50% 的升压脉冲电流开关。

在 SS 模式期间，如果  $V_{OUT}$  在 SS 斜变序列中到达稳压的时间未超过 64  $\mu$ s，会宣布故障。如果使用大  $C_{OUT}$ ，参考电压将自动减慢以避免过多消耗输入电流。

## 升压 (BST) 模式

这是稳压器的正常工作模式。

## 导通 (PT) 模式

在正常操作中，如果  $V_{IN}$  高于目标  $V_{OUT}$ ，器件自动从升压模式转换为导通模式。在导通模式中，器件完全增强 Q2 以提供从  $V_{IN}$  至  $V_{OUT}$  的极低阻抗路径。在  $V_{IN} > V_{OUT}$  且在过去的 5  $\mu$ s 中未发生开关操作的条件下，将触发进入导通模式。为缓和进入导通模式，Q2 作为前 5  $\mu$ s 的线性电流源驱动。当  $V_{OUT}$  达到目标  $V_{OUT}$  电压时，触发导通模式退出。在自动导通模式中，器件受电压比较器的短路保护，跟踪从  $V_{IN}$  至  $V_{OUT}$  的压降；如果压降超过 300 mV，将宣布故障。

## 故障状态

稳压器在以下任何条件下进入故障状态：

- $V_{OUT}$  未能实现从 LIN 模式进入 SS 模式所需的电压。
- $V_{OUT}$  未能实现从 SS 模式进入 BST 模式所需的电压。
- 升压限流在 BST 模式中触发 2 ms。
- $V_{IN} - V_{OUT} > 300$  mV；此故障仅在成功完成软启动序列后发生。
- $V_{IN} < V_{UVLO}$ 。

一旦触发故障，调节器将停止开关，且  $V_{IN}$  和  $V_{OUT}$  之间出现高阻抗路径。等待 20 ms 后，尝试自动重新启动。

## 过温

当芯片温度超过 150°C 时，调节器将关闭。当 IC 已冷却约 20°C 时会重新启动。

## 应用信息

### 输出电容 (C<sub>OUT</sub>)

当偏置电压增大时，小型高价值陶瓷电容器的有效电容 (C<sub>EFF</sub><sup>(6)</sup>) 会减小，如下图所示：

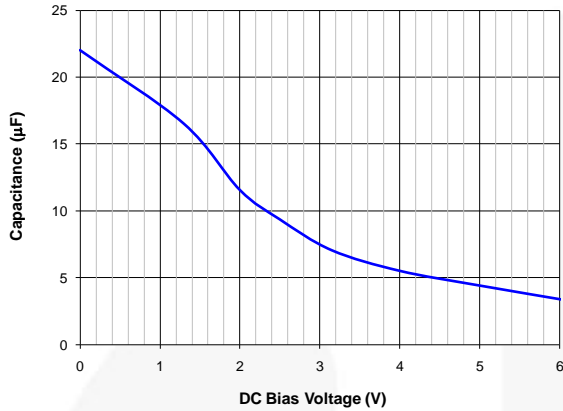


图 21. 22 µF、0603、X5R、6.3 V 额定电容的 C<sub>EFF</sub> (TDK C1608X5R0J226M)

FAN48610 确保稳定运行，C<sub>EFF</sub> (C<sub>EFF(MIN)</sub>) 最小值在表 4 中列出。

表 4. 稳定运行所需的 C<sub>EFF</sub> 最小值

工作条件			C <sub>EFF(MIN)</sub> (µF)
V <sub>OUT</sub> (V)	V <sub>IN</sub> (V)	I <sub>LOAD</sub> (mA)	
5.0	2.5 至 4.5	0 至 1000	3.0

说明：

6. C<sub>EFF</sub> 视制造商、电容材料和外壳大小而异。

### 电感选型

推荐的标称电感值为 0.47 µH。

FAN48610 采用谷底限流，因此峰值电感电流在过载条件下达到 3.8 A 持续一小段时间。饱和影响导致电感电流纹波在高负载下变得更高，因为仅控制电感电流纹波的谷底。

### 启动

输入限流功能将在软启动时开启，这将限制可用于为 C<sub>OUT</sub> 以及处于 V<sub>OUT</sub> 线路上的任何额外电容进行充电的电流。如果输出未能在上面软启动部分中所述的限制内达到标准，将发生故障，从而导致电路关闭。尝试重新启动之前，将等待约 20 ms。如果总联合输出电容很高，电路一开始可能不会启动，而最终将在无负载的情况下实现调节。如果高电流负载和高电容在软启动期间都存在，电路可能无法达到标准，并且继续尝试软启动，仅在故障状态时由负载释放输出电容。

特定产品尺寸 (该表属于下页上的封装信息。)

D	E	X	Y
1.215 ± 0.030 mm	1.215 ± 0.030 mm	0.2075 mm	0.2075 mm

### 输出电压纹波

输出电压纹波与 C<sub>OUT</sub> 成反比。在 t<sub>ON</sub> 期间，升压开关导通时，C<sub>OUT</sub> 提供全负载电流。

$$V_{RIPPLE(P-P)} = t_{ON} \cdot \frac{I_{LOAD}}{C_{OUT}} \quad \text{EQ. 1}$$

和

$$t_{ON} = t_{SW} \cdot D = t_{SW} \cdot \left(1 - \frac{V_{IN}}{V_{OUT}}\right) \quad \text{EQ. 2}$$

因此：

$$V_{RIPPLE(P-P)} = t_{SW} \cdot \left(1 - \frac{V_{IN}}{V_{OUT}}\right) \cdot \frac{I_{LOAD}}{C_{OUT}} \quad \text{EQ. 3}$$

$$t_{SW} = \frac{1}{f_{SW}} \quad \text{EQ. 4}$$

当 V<sub>IN</sub> 为最小值且 I<sub>LOAD</sub> 为最大值时，发生最大 V<sub>RIPPLE</sub>。为实现更好的纹波性能，可添加更多输出电容。

### 推荐布局

下面的推荐布局使用不同颜色突出各种顶部灌铜。

为最小化 V<sub>OUT</sub> 的尖峰，C<sub>OUT</sub> 必须尽可能放在靠近 PGND 和 V<sub>OUT</sub> 的位置，如下所示。

考虑到热的原因，建议除了 SW 之外，最大限度地提高所有其他平面的铜铺面积。尤其接地铜铺应该填满所有可用的 PCB 表面，并利用散热孔群集与内层连接起来。

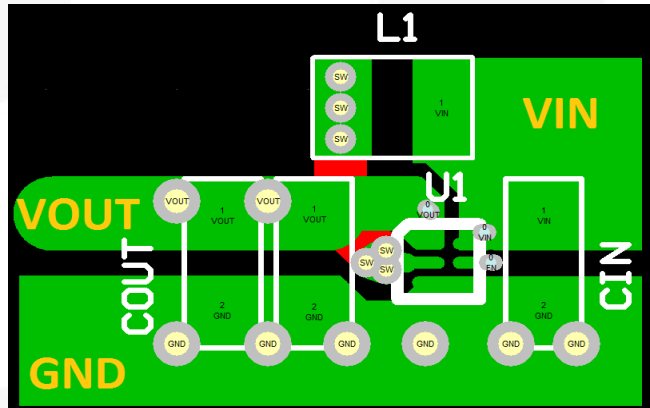
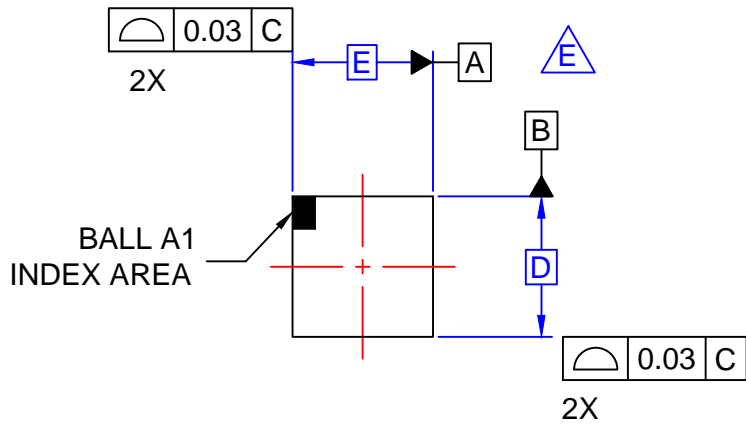
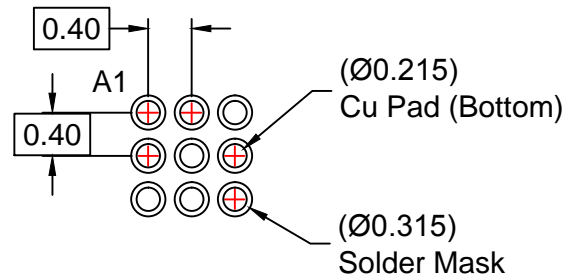


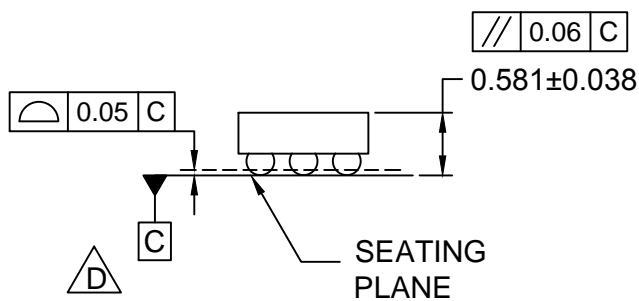
图 22. 推荐布局



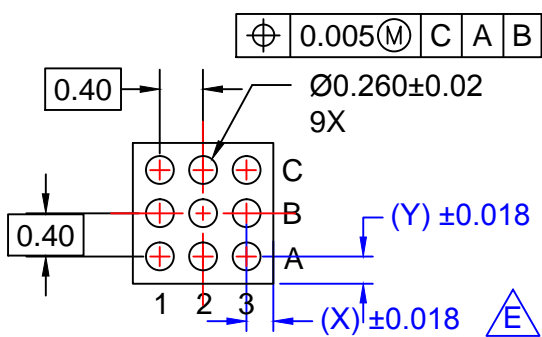
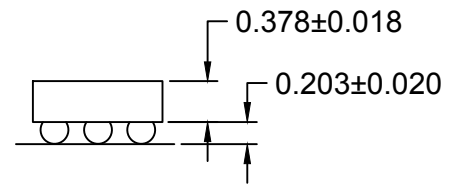
TOP VIEW



RECOMMENDED LAND PATTERN  
(NSMD PAD TYPE)



SIDE VIEWS



BOTTOM VIEW

NOTES

- A. NO JEDEC REGISTRATION APPLIES.
- B. DIMENSIONS ARE IN MILLIMETERS.
- C. DIMENSIONS AND TOLERANCE PER ASME Y14.5M, 2009.
- D. DATUM C IS DEFINED BY THE SPHERICAL CROWNS OF THE BALLS.
- E. FOR DIMENSIONS D, E, X, AND Y SEE PRODUCT DATASHEET.
- F. DRAWING FILNAME: MKT-UC009Ak rev3

ON Semiconductor



ON Semiconductor and  are trademarks of Semiconductor Components Industries, LLC dba ON Semiconductor or its subsidiaries in the United States and/or other countries. ON Semiconductor owns the rights to a number of patents, trademarks, copyrights, trade secrets, and other intellectual property. A listing of ON Semiconductor's product/patent coverage may be accessed at [www.onsemi.com/site/pdf/Patent-Marking.pdf](http://www.onsemi.com/site/pdf/Patent-Marking.pdf). ON Semiconductor reserves the right to make changes without further notice to any products herein. ON Semiconductor makes no warranty, representation or guarantee regarding the suitability of its products for any particular purpose, nor does ON Semiconductor assume any liability arising out of the application or use of any product or circuit, and specifically disclaims any and all liability, including without limitation special, consequential or incidental damages. Buyer is responsible for its products and applications using ON Semiconductor products, including compliance with all laws, regulations and safety requirements or standards, regardless of any support or applications information provided by ON Semiconductor. "Typical" parameters which may be provided in ON Semiconductor data sheets and/or specifications can and do vary in different applications and actual performance may vary over time. All operating parameters, including "Typicals" must be validated for each customer application by customer's technical experts. ON Semiconductor does not convey any license under its patent rights nor the rights of others. ON Semiconductor products are not designed, intended, or authorized for use as a critical component in life support systems or any FDA Class 3 medical devices or medical devices with a same or similar classification in a foreign jurisdiction or any devices intended for implantation in the human body. Should Buyer purchase or use ON Semiconductor products for any such unintended or unauthorized application, Buyer shall indemnify and hold ON Semiconductor and its officers, employees, subsidiaries, affiliates, and distributors harmless against all claims, costs, damages, and expenses, and reasonable attorney fees arising out of, directly or indirectly, any claim of personal injury or death associated with such unintended or unauthorized use, even if such claim alleges that ON Semiconductor was negligent regarding the design or manufacture of the part. ON Semiconductor is an Equal Opportunity/Affirmative Action Employer. This literature is subject to all applicable copyright laws and is not for resale in any manner.

## PUBLICATION ORDERING INFORMATION

### LITERATURE FULFILLMENT:

Literature Distribution Center for ON Semiconductor  
19521 E. 32nd Pkwy, Aurora, Colorado 80011 USA  
**Phone:** 303-675-2175 or 800-344-3860 Toll Free USA/Canada  
**Fax:** 303-675-2176 or 800-344-3867 Toll Free USA/Canada  
**Email:** [orderlit@onsemi.com](mailto:orderlit@onsemi.com)

**N. American Technical Support:** 800-282-9855 Toll Free  
USA/Canada  
**Europe, Middle East and Africa Technical Support:**  
Phone: 421 33 790 2910  
**Japan Customer Focus Center**  
Phone: 81-3-5817-1050

**ON Semiconductor Website:** [www.onsemi.com](http://www.onsemi.com)  
**Order Literature:** <http://www.onsemi.com/orderlit>  
For additional information, please contact your local  
Sales Representative