

LM358 中文资料

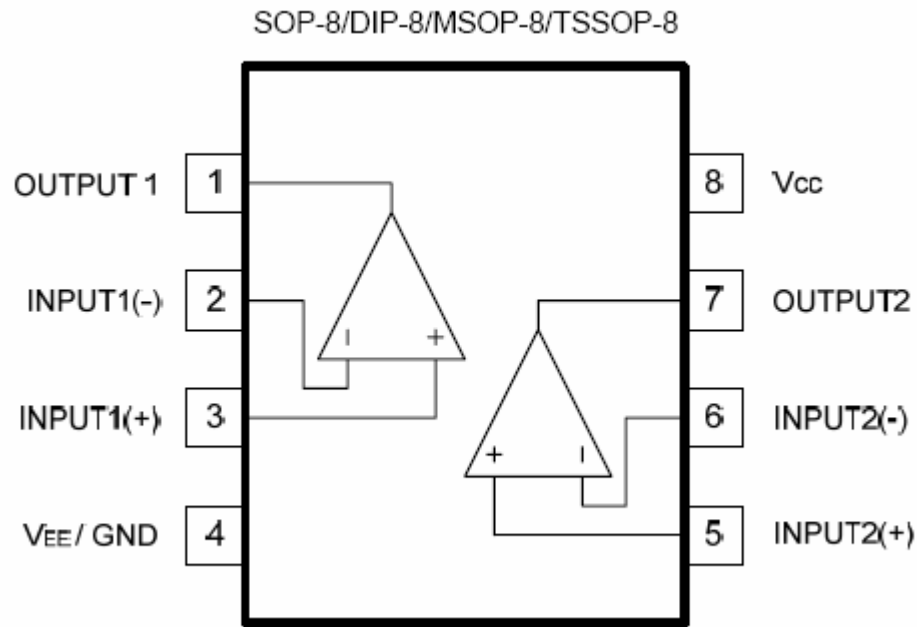


图 1 DIP 塑封引脚图引脚功能

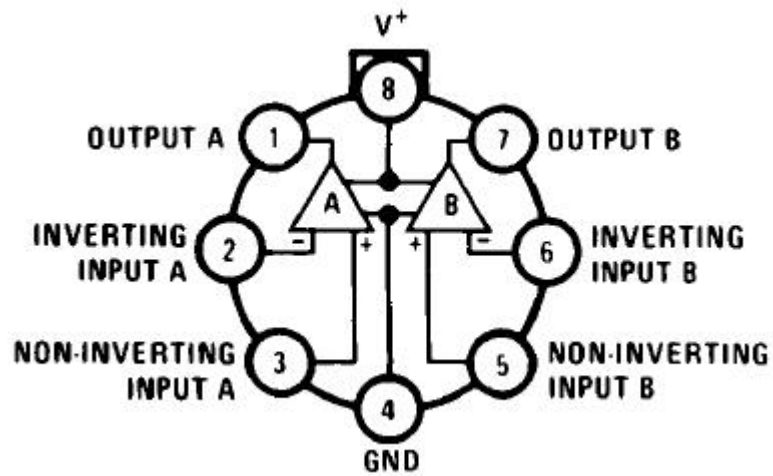


图 2 圆形金属壳封装管脚图

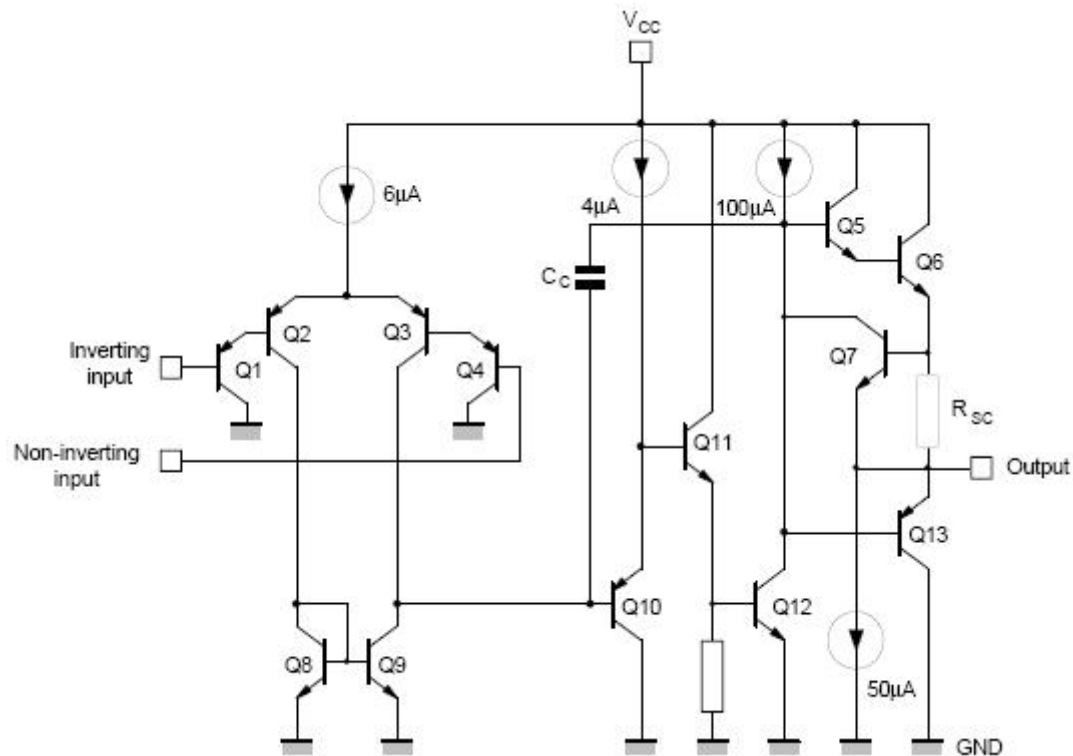


图 3 内部电路原理图

lm358 中文资料

LM358 内部包括有两个独立的、高增益、内部频率补偿的双运算放大器，适合于电源电压范围很宽的单电源使用，也适用于双电源工作模式，在推荐的工作条件下，电源电流与电源电压无关。它的使用范围包括传感放大器、直流增益模组，音频放大器、工业控制、DC 增益部件和其他所有可用单电源供电的使用运算放大器的场合。LM358 的封装形式有塑封 8 引线双列直插式和贴片式。

特性(Features):

* 内部频率补偿。

- * 直流电压增益高(约 100dB)。
- * 单位增益频带宽(约 1MHz)。
- * 电源电压范围宽: 单电源(3—30V); 双电源(± 1.5 — ± 15 V)。
- * 低功耗电流, 适合于电池供电。
- * 低输入偏流。
- * 低输入失调电压和失调电流。
- * 共模输入电压范围宽, 包括接地。
- * 差模输入电压范围宽, 等于电源电压范围。
- * 输出电压摆幅大(0 至 $V_{CC}-1.5$ V)。

参数

输入偏置电流 45 nA

输入失调电流 50 nA

输入失调电压 2.9mV

输入共模电压最大值 $V_{CC} \sim 1.5$ V

共模抑制比 80dB

电源抑制比 100dB

LM358 应用电路图:

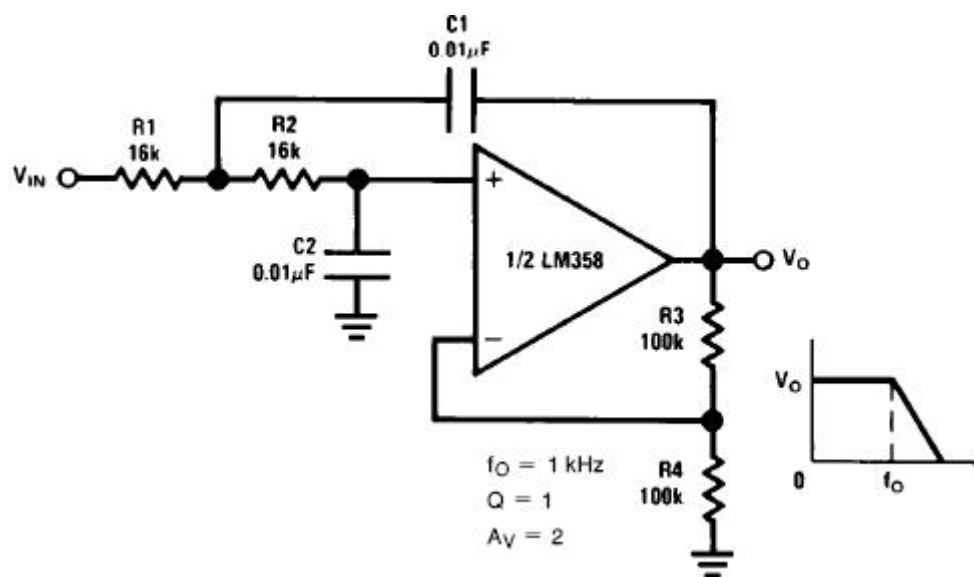


图 4 直流耦合低通 RC 有源滤波器

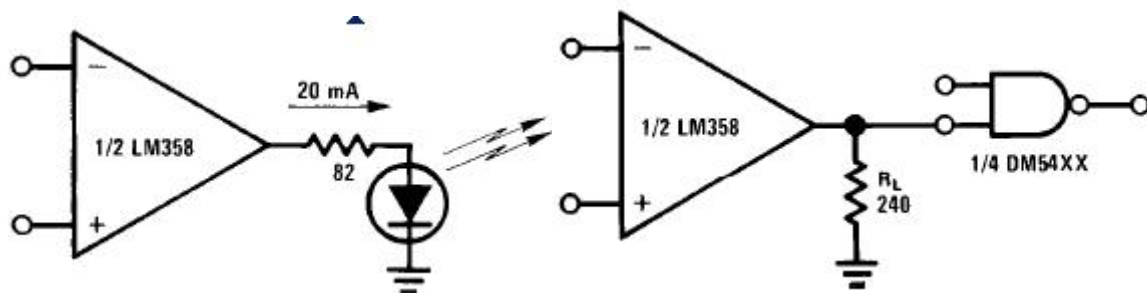


图 5 LED 驱动器

图 6 TTL 驱动电路

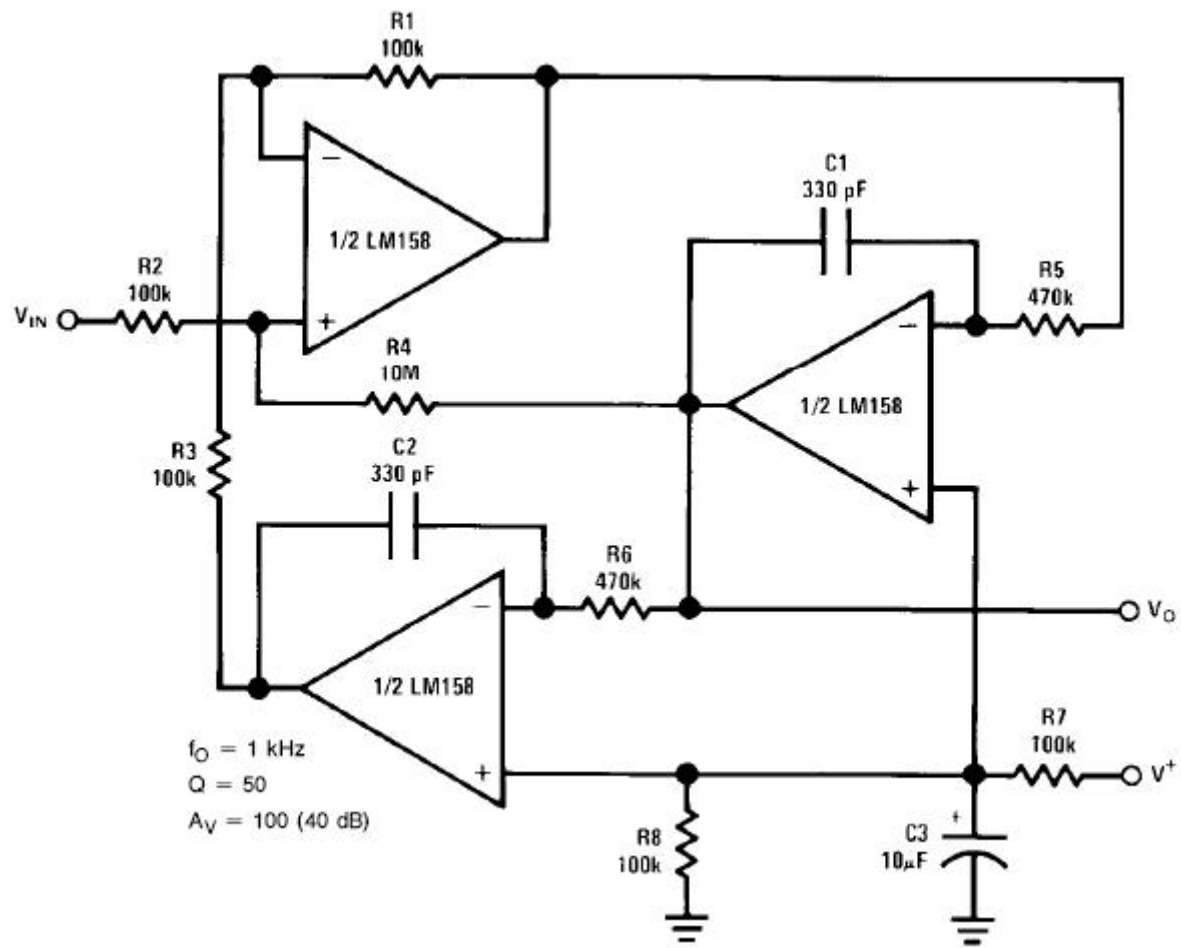


图 7 RC 有源带通滤波器

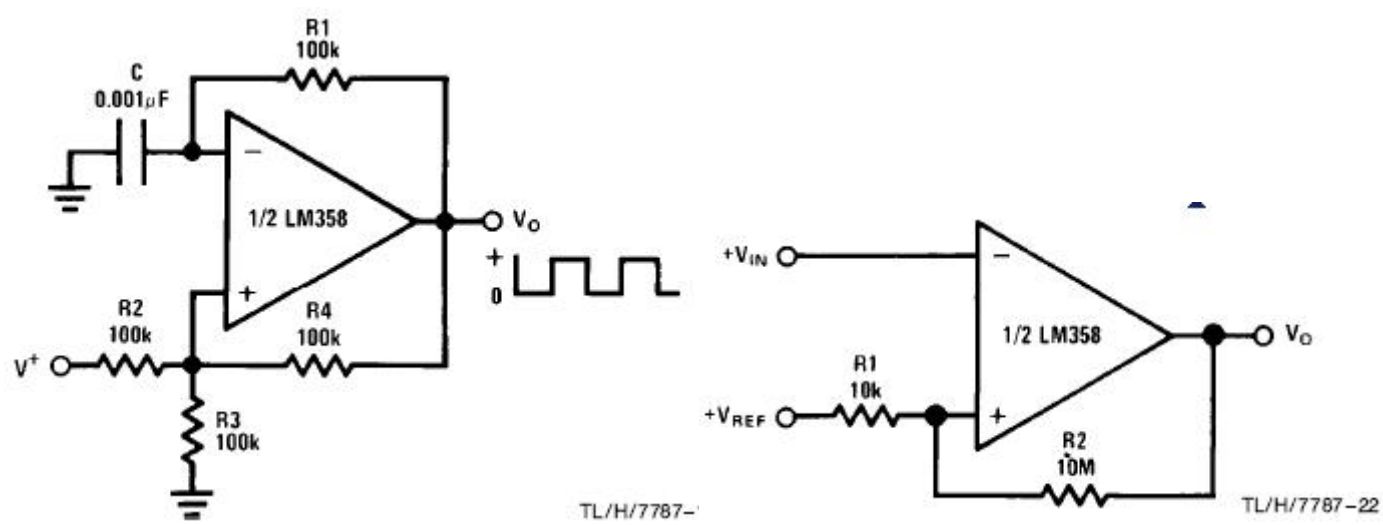


图 8 Squarewave 振荡器

图 9 滞后比较器

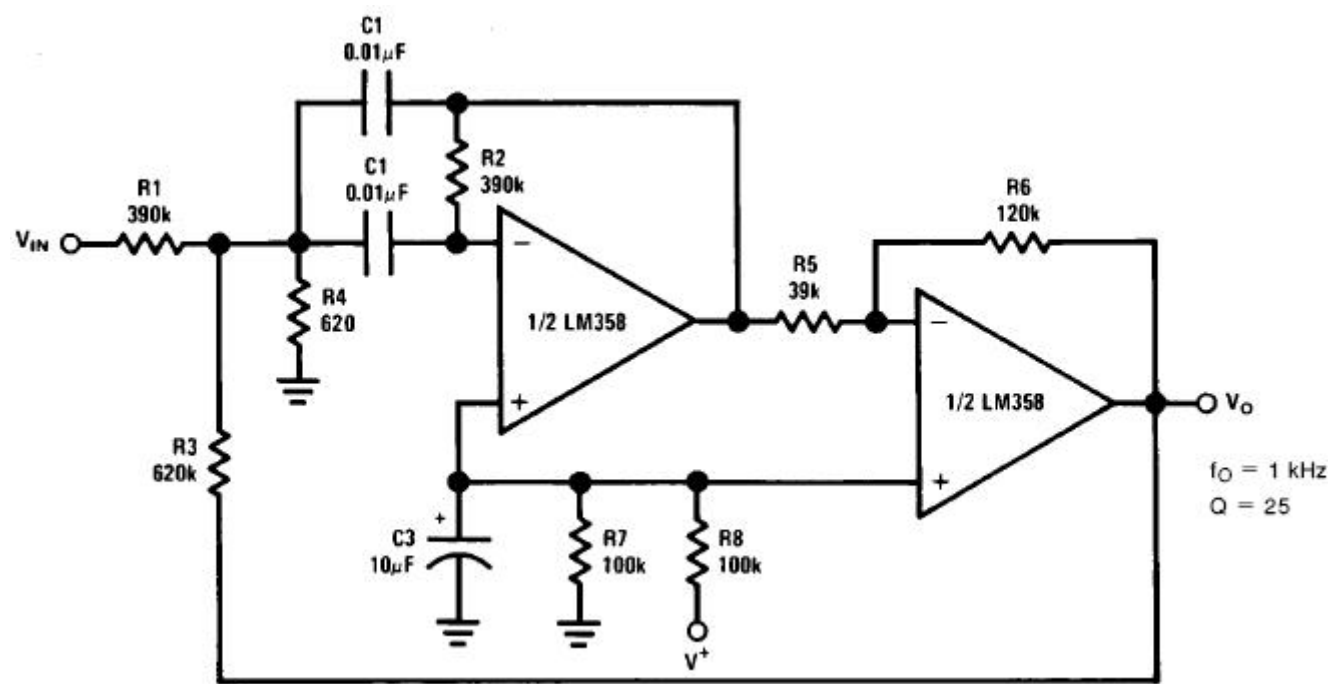


图 10 带通有源滤波器

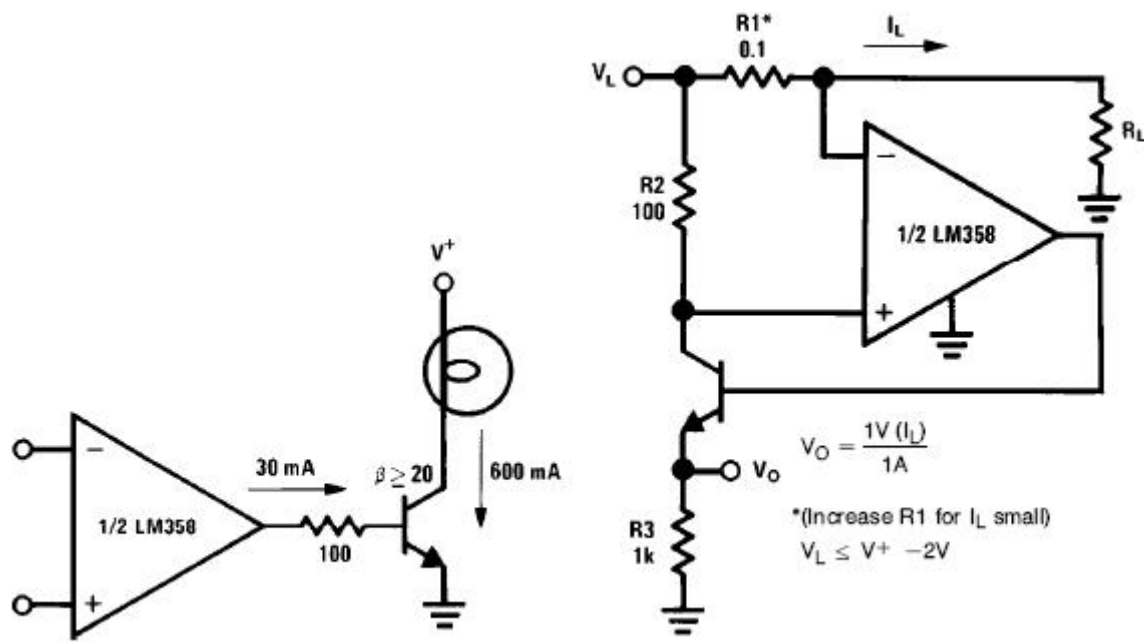


图 11 灯驱动程序

图 12 电流监视器

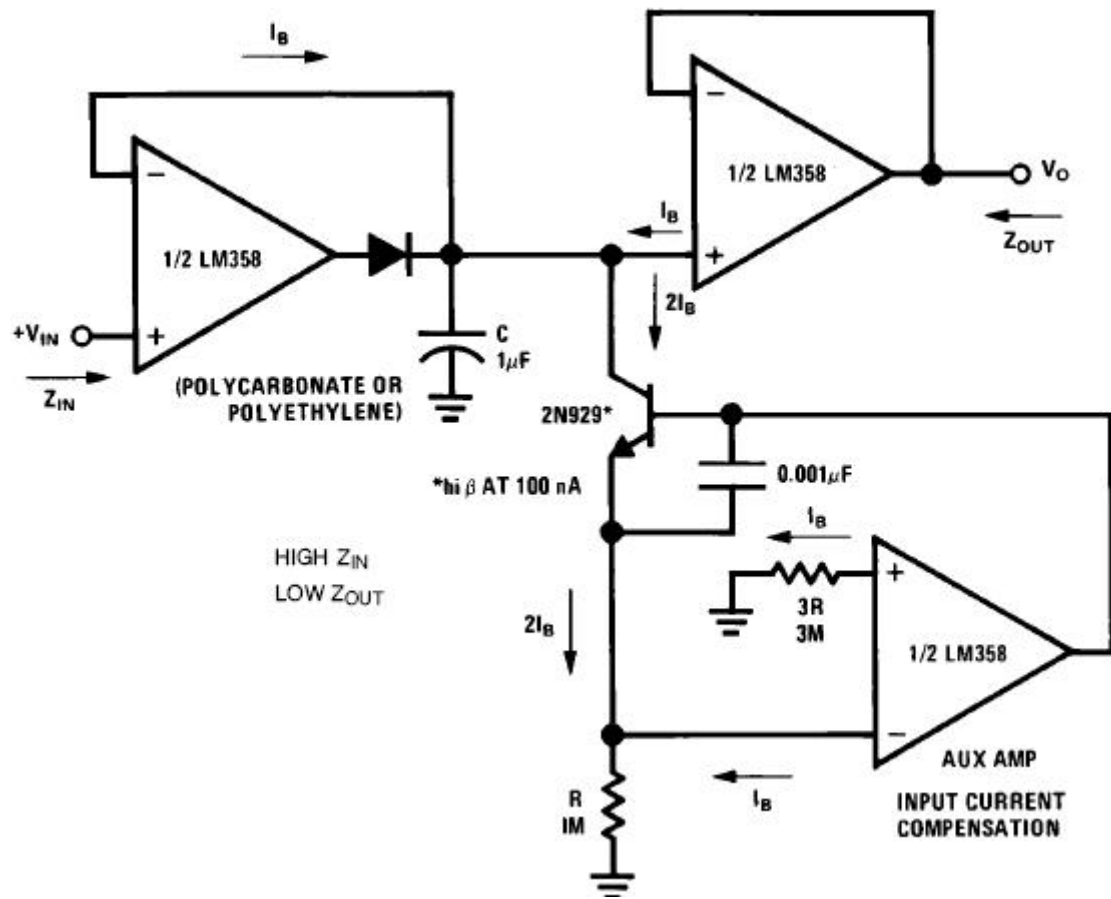


图 13 低漂移峰值检测器

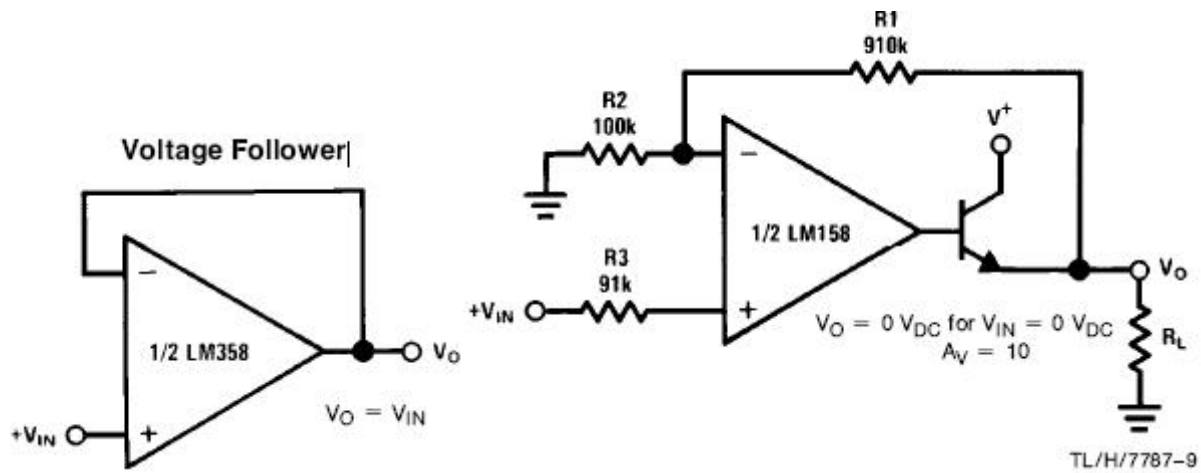


图 14 电压跟随器

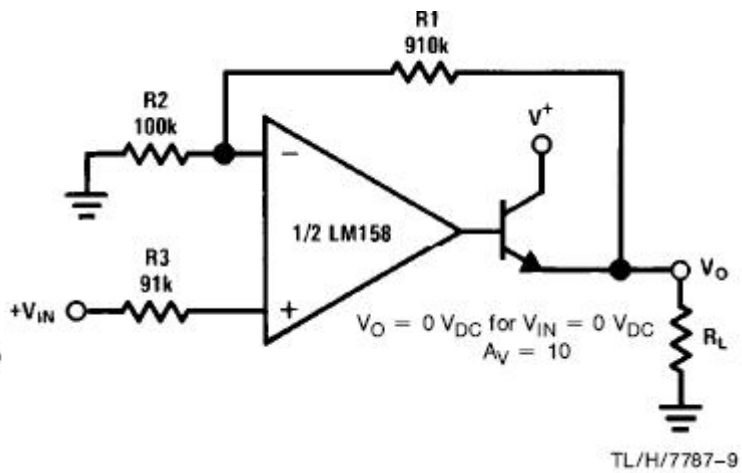


图 15 功率放大器外围电路

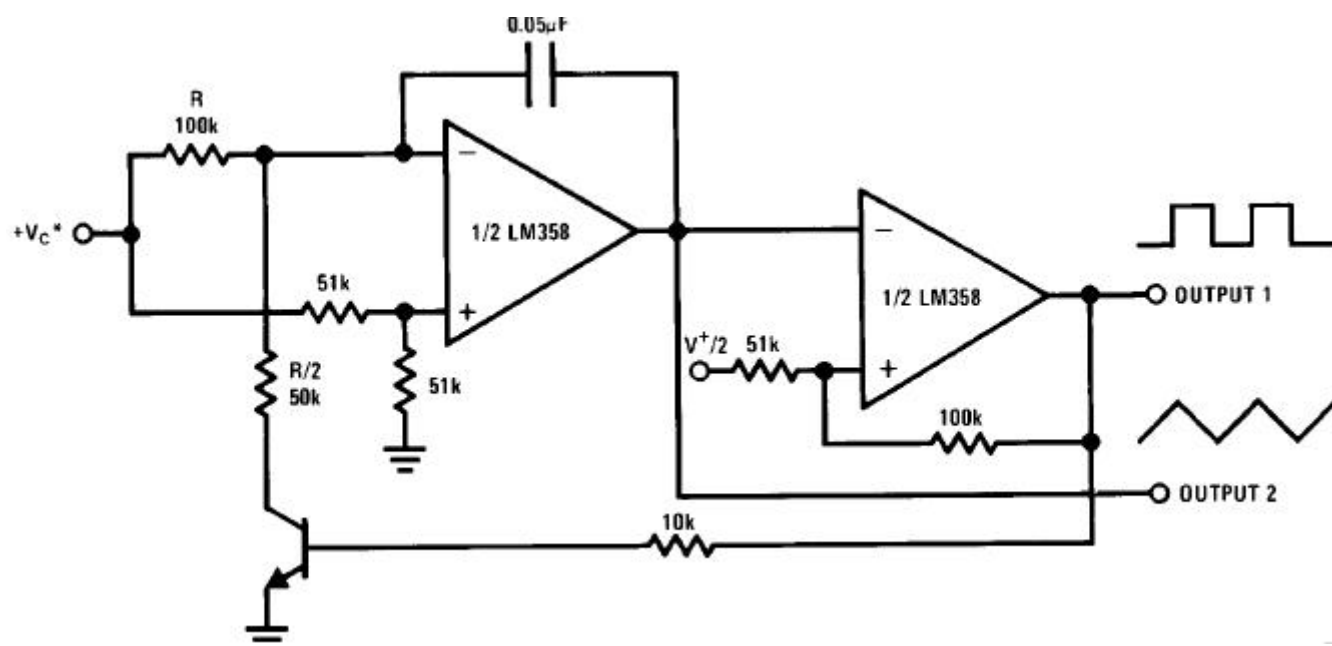


图 16 电压控制振荡器 VCO

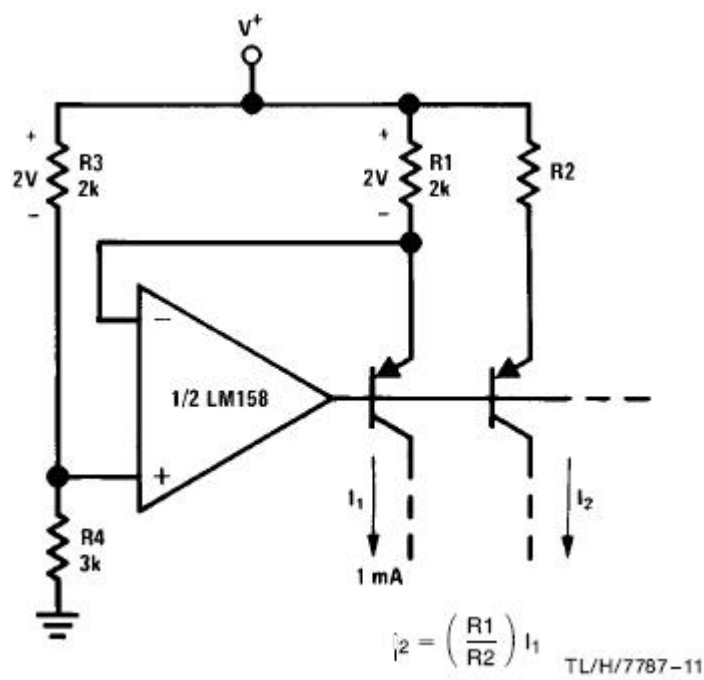


图 17 固定电流源

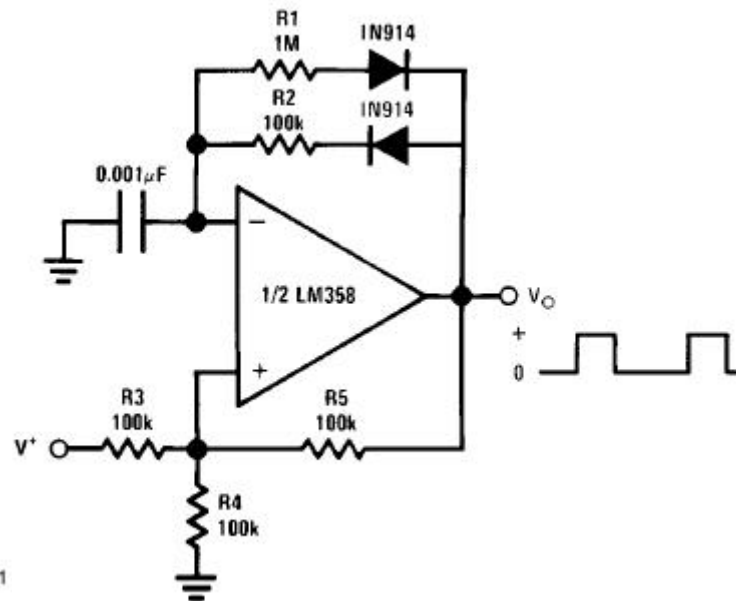


图 18 脉冲发生器

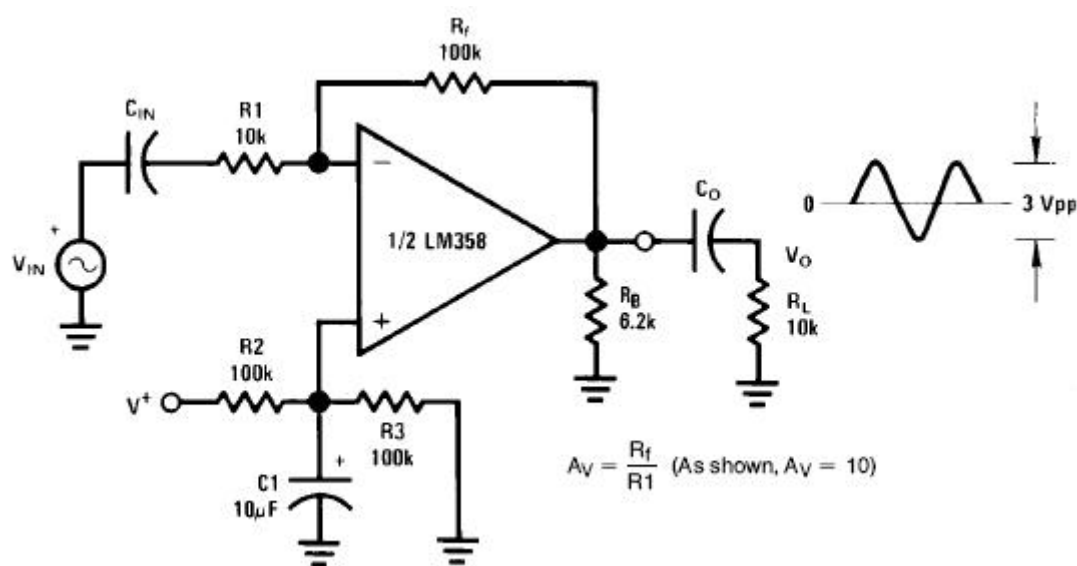


图 19 交流耦合反相放大器

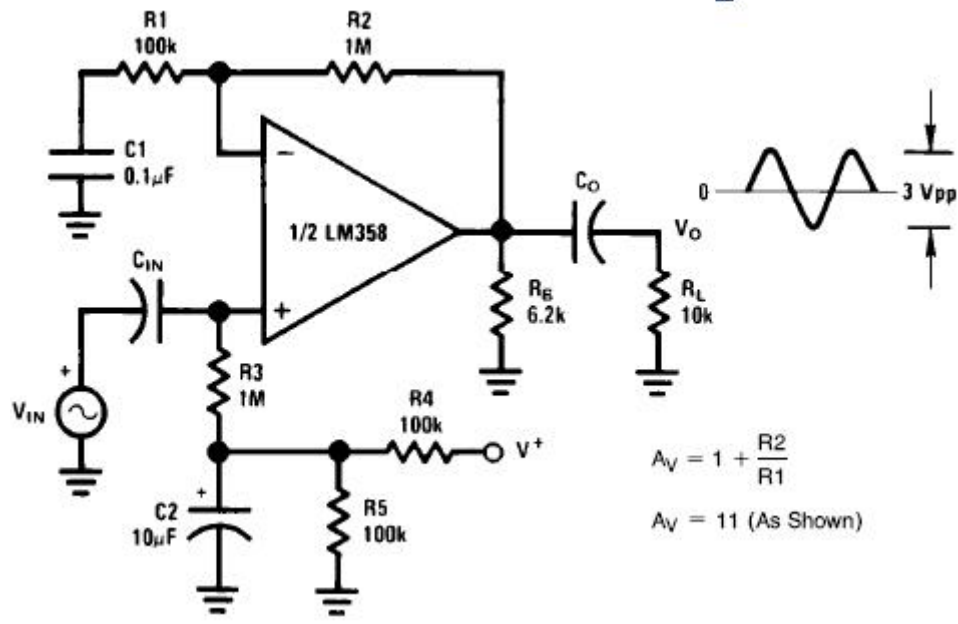


图 20 交流耦合非反相放大器

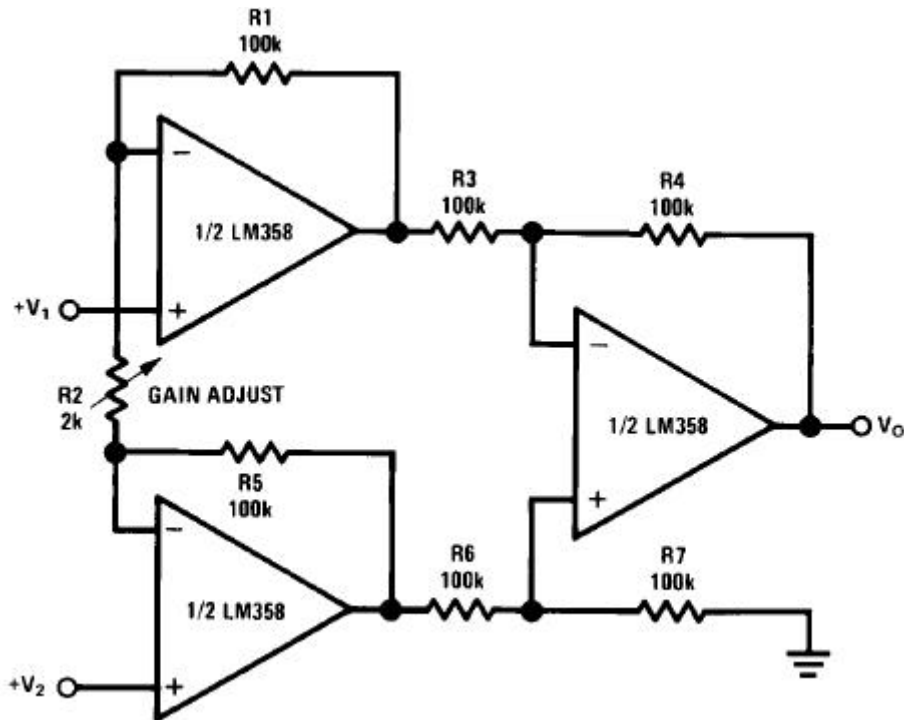


图 21 可调增益仪表放大器

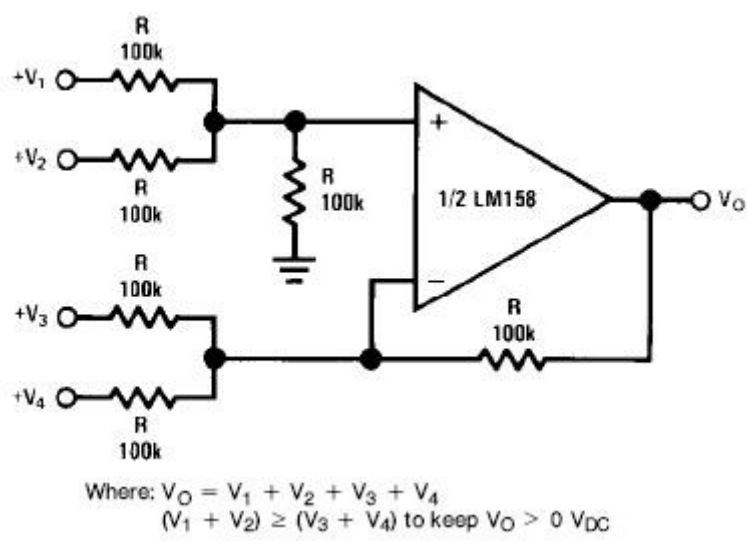
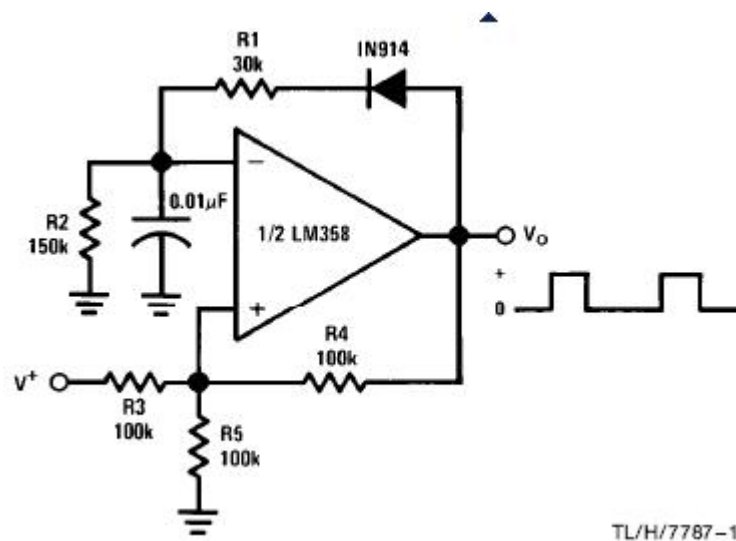


图 22 直流放大器



TL/H/7787-19

图 23 脉冲发生器

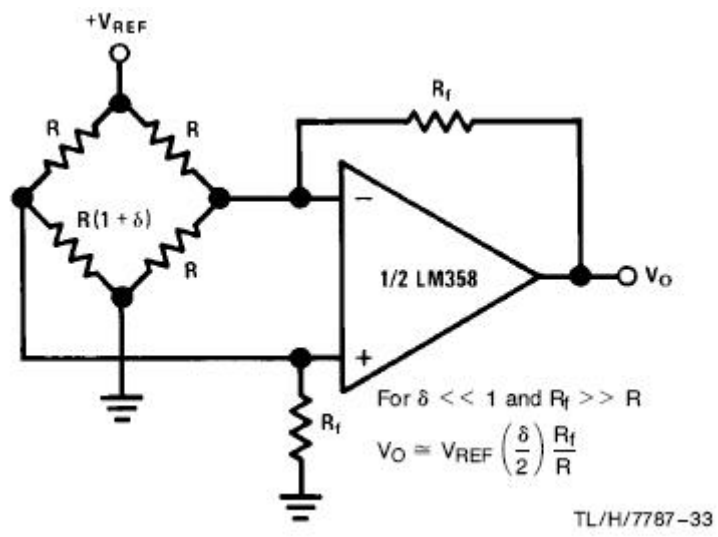


图 24 桥式电流放大器
入信号

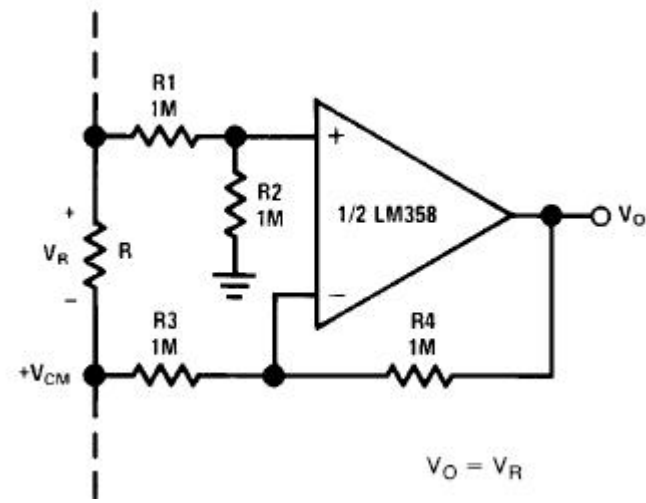


图 25 引用差分输

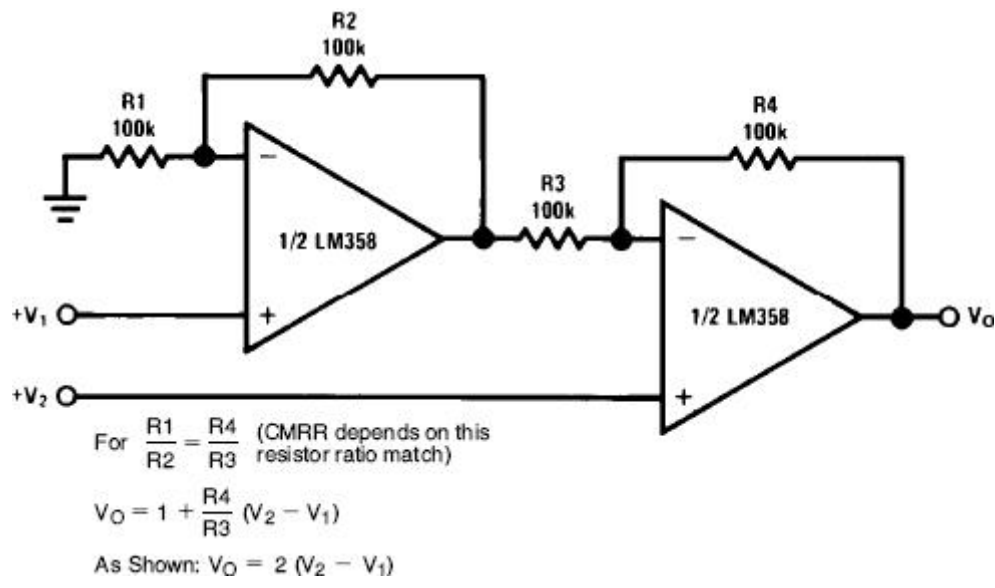


图 26 直流差动放大器