



实验室
电路

利用 ADI 公司产品进行电路设计
放心运用这些配套产品迅速完成设计。
欲获得更多信息和/或技术支持, 请拨打 4006-100-006
或访问 www.analog.com/zh/circuits。

连接/参考器件

ADuM4160	全速/低速 USB 隔离器
ADP3338	高精度、1 A 低压差调节器 (5V 输出选项)

通用串行总线(USB)外设隔离器电路

电路功能与优势

通用串行总线(USB)正迅速成为大部分 PC 外设的标准接口。由于它具有出色的速度、灵活性, 并且支持设备热插拔, 因而正在取代 RS-232 和并行打印机端口。工业和医疗设备制造商也非常希望使用这种总线, 但苦于没有很好的方式来为控制危险电压的机器连接或者医疗应用中的低泄漏防去颤连接提供必要的隔离, 导致应用推广相当缓慢。

ADuM4160 提供了一种经济简单的方式来实现工业和医疗外设隔离缓冲器。需要解决的挑战包括:

1. 直接在 USB D+ 和 D- 线路中隔离, 以便使用微处理器中的现有 USB 基础架构。
2. 针对不需要外部控制线路的控制数据流实施自动控制方案。
3. 提供医用级隔离。
4. 支持完整外设达到 USB-IF 认证标准。
5. 支持全速(12 Mbps)和低速(1.5 Mbps)信号速率。
6. 支持灵活的电源配置。

图 1 所示的电路隔离了一个支持 USB 接口的外设。由于本电路没有明确定义外设, 因此隔离器副边的电源已作为解决方案的一部分提供。如果在外设的 PCB 上构建该电路, 则电源可以从外设的离线电源、电池或者 USB 电缆总线电源获得, 具体取决于应用需要。

这里所示的应用电路是许多医疗和工业应用的典型电路。

电路描述

上游 USB 连接器所用的电源从 USB 电缆提供的 5 V VBUS 电压获得。外设必须提供未使用 ADuM4160 时所需要的所有信号和上拉/下拉电阻。下游侧的电源由一个壁式电源适配器和 ADP3338 LDO 调节器 (5 V 选项) 提供。此 LDO 可提供非常低的压差, 从而降低了对壁式电源适配器的调节要求。其小尺寸 (SOT-223) 特点和 1 A 电流能力非常适合这种外设可能需要电缆供电才能工作的通用电路。

ADuM4160 具有多种电源、速度和保护选项, 必须加以确定。首先是外设的运行速度。外设以三种速度之一运行: 低速(1.5 Mbps)、全速(12 Mbps)和高速(480 Mbps)。ADuM4160 不支持高速运行, 会阻止用于协商该速度的握手信号。高速模式以全速配置开始, 外设通过一个称为高速线性调频的过程请求高速支持。ADuM4160 忽略该高速线性调频, 因此高速运行请求永远不会传递给主机, 外设继续以全速运行。

USB 总线上的外设速度或者为低速, 或者为全速。所需的速度由具体外设决定, 必须通过 SPU 和 SPD 引脚的状态将 ADuM4160 设置为与此速度匹配。在目前的原理图中, SPU 和 SPD 引脚连接到的 3.3 V 内部调节电源 VDD1 和 VDD2, 从而将器件设置为全速运行。

5 V 电源可以通过 VBUSx 引脚提供, 3.3 V 信号电压由内部 3.3 V 调节器在 VDDx 引脚产生。或者, 也可以将该 3.3 V 电源提供给 VBUSx 和 VDDx, 器件直接使用外部电源, 从而禁用内部调节器。提供此选项是为了让 ADuM4160 既能采用 5 V USB 电缆供电, 也能采用外设提供的 5 V 或 3.3 V 电源轨供电。所示的电路接受各侧的 5 V 电源, 内部调节器为活动状态。

Rev.0

“Circuits from the Lab” from Analog Devices have been designed and built by Analog Devices engineers. Standard engineering practices have been employed in the design and construction of each circuit, and their function and performance have been tested and verified in a lab environment at room temperature. However, you are solely responsible for testing the circuit and determining its suitability and applicability for your use and application. Accordingly, in no event shall Analog Devices be liable for direct, indirect, special, incidental, consequential or punitive damages due to any cause whatsoever connected to the use of any “Circuit from the Lab”. (Continued on last page)

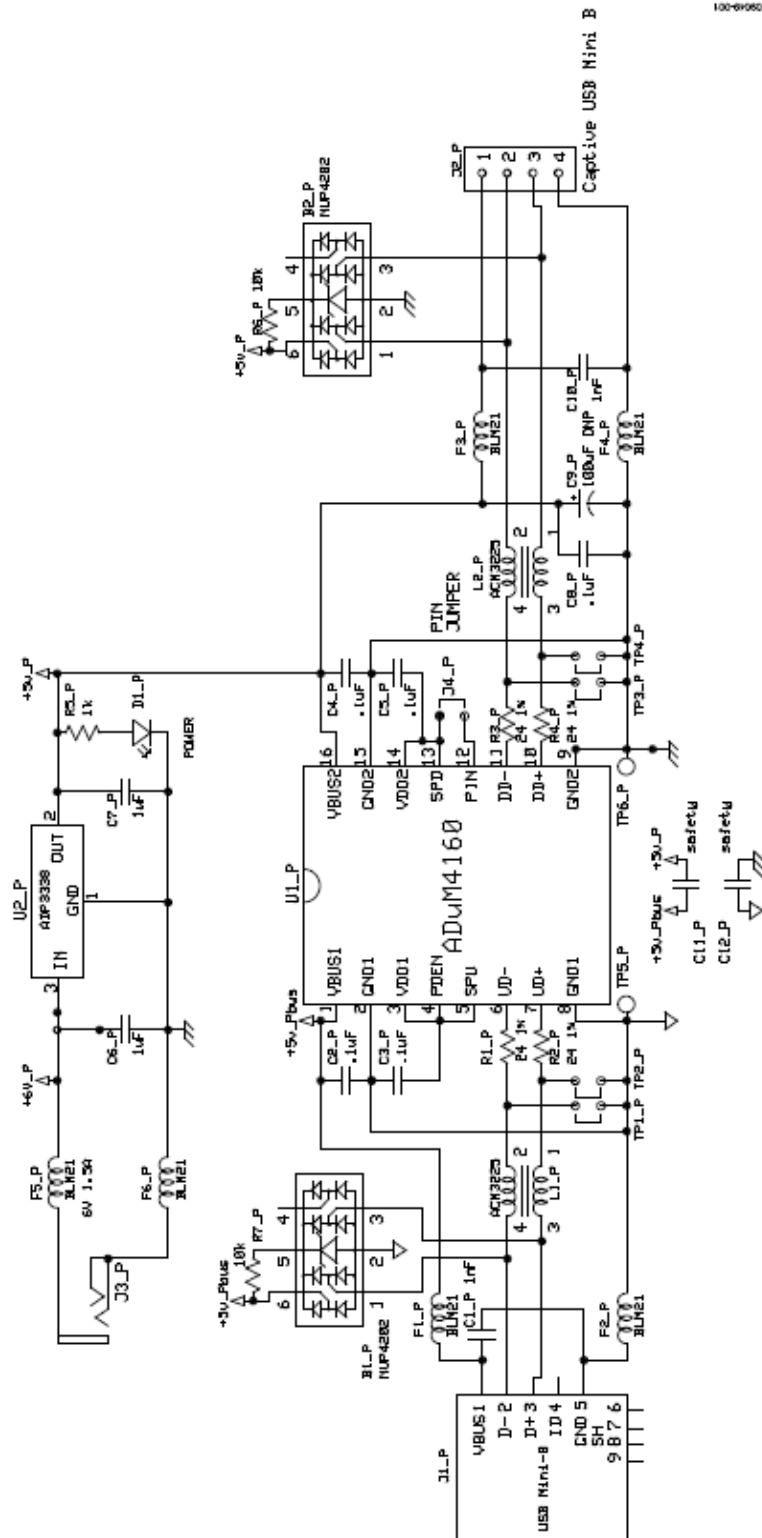


图1. USB 外设隔离器电路

100-69080

ADuM4160 还提供一个选项，可以在外设控制下延迟应用上游上拉电阻。此功能由 PIN 输入控制。在本应用中，PIN 输入通过跳线接高电平，因此，只要施加外设电源就会用到上游上拉电阻。在其它应用中，可以将它连接到一个控制器的 GPIO 引脚，可以采用一个固定延迟电路，或者可以像本电路一样连接。如何使用此功能取决于设计人员。

本电路还包括保护器件。这些器件选自那些提供各种不同器件的制造商，所选的特定器件允许用 0 Ω 短路电阻予以代替，以便将其从电路中移除。设计人员应当仔细考虑保护器件的选择，包括不需要外部保护到需要全套瞬变抑制器和滤波器元件的情况。本电路所包括的元件显示了典型的高度保护配置。

当电路工作时，会进行包检测，并将数据从隔离的一侧传送到另一侧。下面所示的数据分别以时域数据和眼图形式展示了典型的全速处理情况。在实时数据中，需要注意的特点是包开始时为无源空闲状态，它会转换为受驱 J 状态，还有处理结束时的包末尾显示为单端 0 状态，其后是空闲 J 状态。正是这种自动控制流和这些特殊逻辑状态的处理，才使得 ADuM4160 芯片成为市场上独一无二的。

下面的图 2和图 3所示数据是在USB-IF认证过程中产生的。图 1 显示一个测试数据包从ADuM4160 上游端口传输到主机。需要注意的是前置空闲状态，其中无源电阻网络保持空闲J状态。包的中心部分是J和K的混合状态。包的右侧是EOP（分组结束）标志，它是一个单端 0，其后是一个受驱J状态，再转换为空闲J状态。

上游全速信号质量测试参考文件—USB 2.0 规范第 7.1.11 节、第 7.1.2.1 节。上游全速上升时间测试参考文件—USB 2.0 规范第 7.1.11 节、第 7.1.2.2 节。上游全速下降时间测试参考文件—USB 2.0 规范第 7.1.11 节、第 7.1.2.2 节。

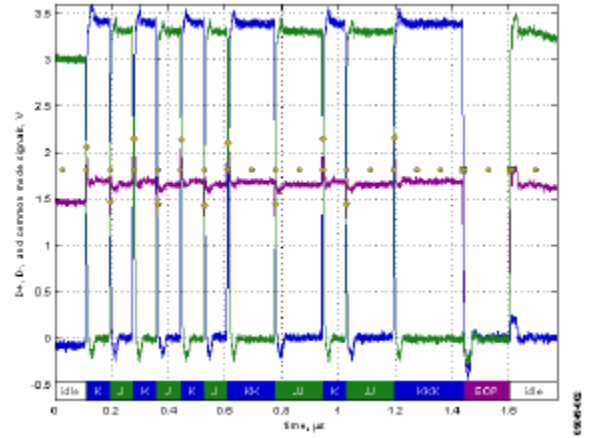


图 2. ADuM4160 上游端口驱动的全速测试数据包流

图 3为全速眼图，显示ADuM4160 能够提供充分张开的眼图，远离禁入区域。针对低速评估也获得了类似的数据。

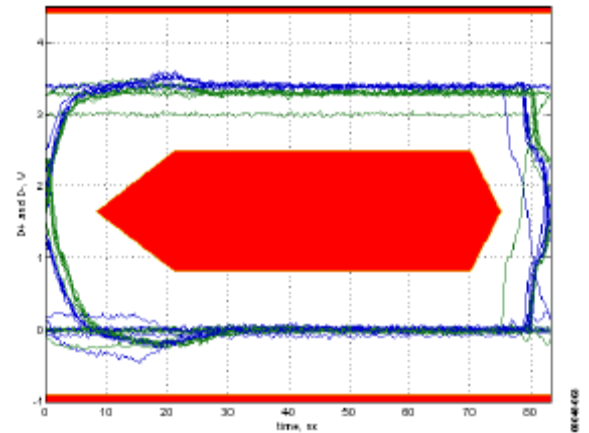


图 3. 显示禁入区域的全速眼图

典型应用电路的照片如图 4所示。ADuM4160 评估板（照片左侧）连接到带I²C兼容接口的4通道、12/10/8位ADC AD7991的评估板。ADC评估板充当外设，通过USB端口连接到PC（以便测试和评估ADC）。这就在ADuM4160 USB端口与ADC评估板之间提供了整体隔离。

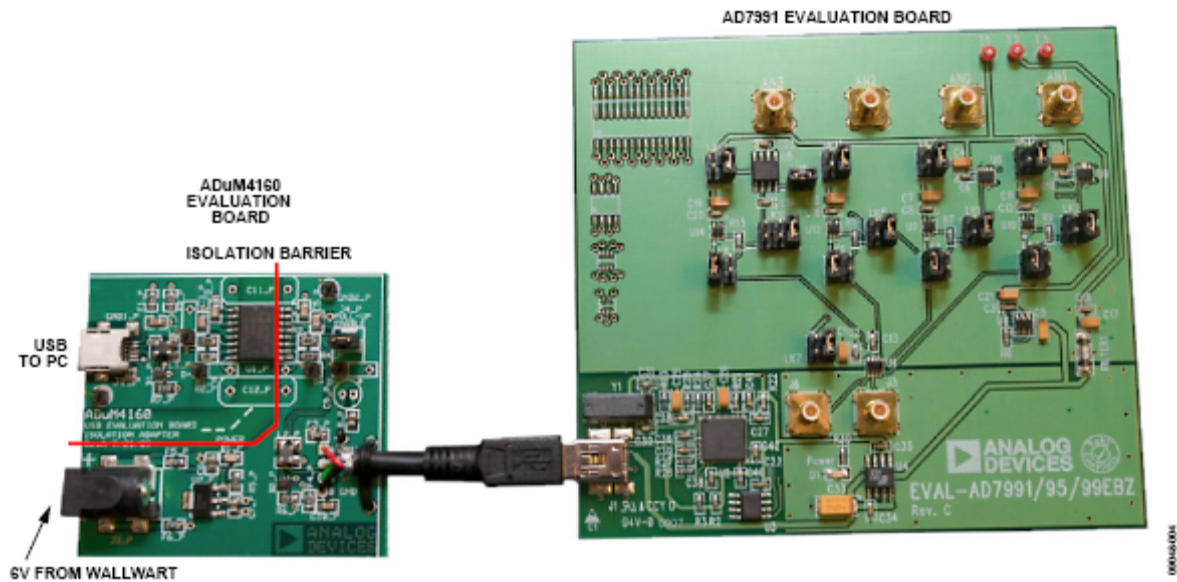


图 4. ADuM4160 USB 评估板连接到 AD7991 评估板 USB 端口的照片

本电路的边沿速度非常快，为使系统通过EMI/RFI测试，必须使用出色的布局、去耦和接地技术。相关指导信息请参考教程MT-031、教程MT-101和应用笔记AN-0971。欲了解图 4所示ADuM4160 USB评估板隔离适配器的完整布局和Gerber文件，请访问：

www.analog.com/CN0160_Board_Layout。

常见变化

根据系统要求，可以使用其它线性调节器代替。详细信息请参考ADIsimPower™设计工具。

进一步阅读

ADIsimPower™ Design Tool, Analog Devices.

Cantrell, Mark. Application Note AN-0971, *Recommendations for Control of Radiated Emissions with isoPower Devices*. Analog Devices.

Chen, Baoxing, John Wynne, and Ronn Klinger. *High Speed Digital Isolators Using Microscale On-Chip Transformers*, Analog Devices, 2003.

Chen, Baoxing. *iCoupler® Products with isoPower™ Technology: Signal and Power Transfer Across Isolation Barrier Using Microtransformers*, Analog Devices, 2006

Chen, Baoxing. “Microtransformer Isolation Benefits Digital Control.” *Power Electronics Technology*. October 2008.

Krakauer, David. “Digital Isolation Offers Compact, Low-Cost Solutions to Challenging Design Problems.” *Analog Dialogue*. Volume 40, December 2006.

MT-031 Tutorial, *Grounding Data Converters and Solving the Mystery of “AGND” and “DGND”*. Analog Devices.

MT-101 Tutorial, *Decoupling Techniques*, Analog Devices.

USB 2.0 Specifications, USB Implementers Forum, Inc.

Wayne, Scott. “iCoupler® Digital Isolators Protect RS-232, RS-485, and CAN Buses in Industrial, Instrumentation, and Computer Applications.” *Analog Dialogue*. Volume 39, October 2005.

数据手册和评估板

ADuM4160 Data Sheet

ADP3338 Data Sheet

ADuM4160 Evaluation Board

AD7991 Data Sheet

AD7991 Evaluation Board

ADuM4160 Evaluation Board Isolation Adapter Layout Files

修订历史

7/10—Revision 0: Initial Version

(Continued from first page) "Circuits from the Lab" are intended only for use with Analog Devices products and are the intellectual property of Analog Devices or its licensors. While you may use the "Circuits from the Lab" in the design of your product, no other license is granted by implication or otherwise under any patents or other intellectual property by application or use of the "Circuits from the Lab". Information furnished by Analog Devices is believed to be accurate and reliable. However, "Circuits from the Lab" are supplied "as is" and without warranties of any kind, express, implied, or statutory including, but not limited to, any implied warranty of merchantability, noninfringement or fitness for a particular purpose and no responsibility is assumed by Analog Devices for their use, nor for any infringements of patents or other rights of third parties that may result from their use. Analog Devices reserves the right to change any "Circuits from the Lab" at any time without notice, but is under no obligation to do so. Trademarks and registered trademarks are the property of their respective owners.

©2010 Analog Devices, Inc. All rights reserved. Trademarks and registered trademarks are the property of their respective owners.
CN09049-0-7/10(0)

www.analog.com