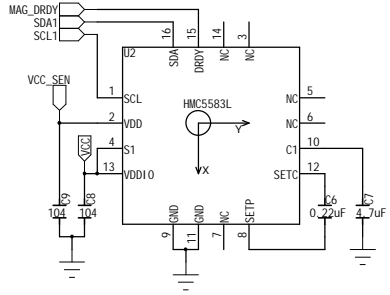
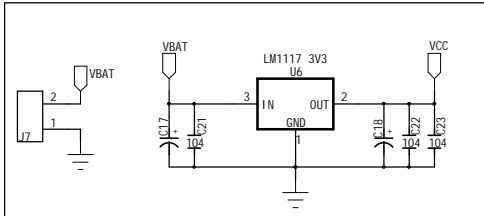
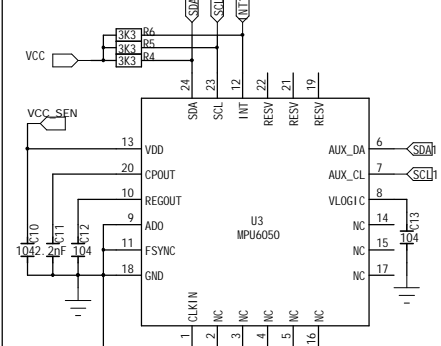


项目:	
公司:	
绘图:	编号:
设计:	日期:
核对:	版本:
批准:	页数:

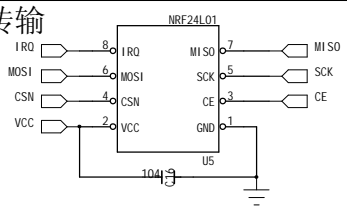
### 3轴数字罗盘 方向导航



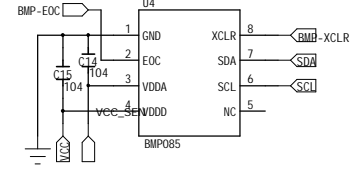
### 陀螺仪



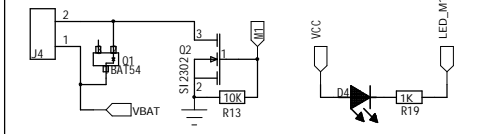
### 无线传输



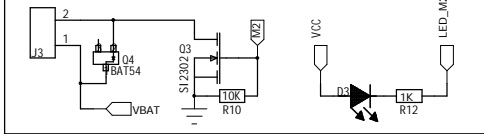
### 气压传感器



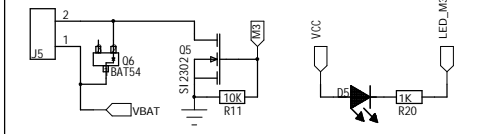
### MOTO1



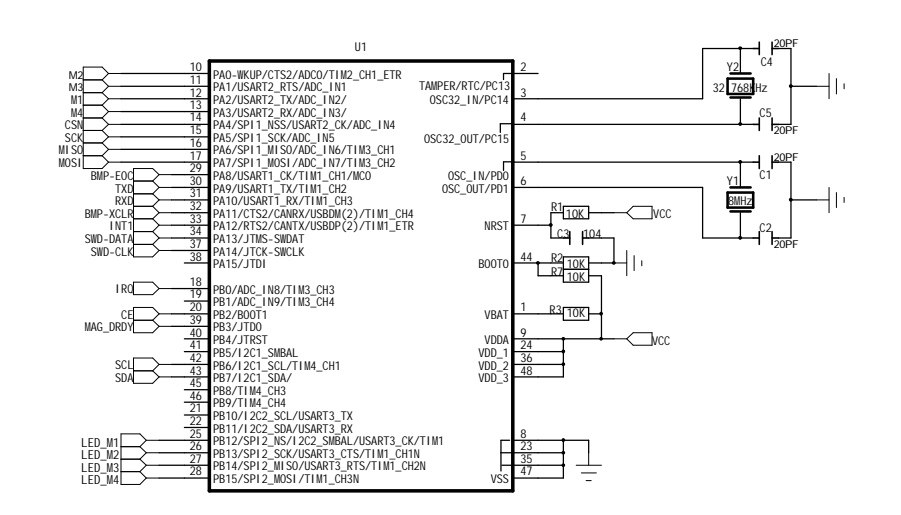
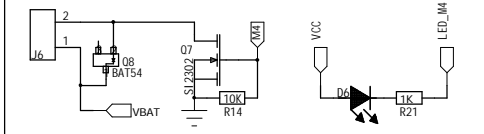
### MOTO2



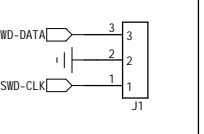
### MOTO3



### MOTO4



### SWD烧录口



### 串口

