

无刷直流 (BLDC) 电机基础

著者: Padmaraja Yedamale
Microchip Technology Inc.

引言

无刷直流 (Brushless Direct Current, BLDC) 电机是一种正快速普及的电机类型, 它可在家用电器、汽车、航空航天、消费品、医疗、工业自动化设备和仪器等行业中使用。

正如名称指出的那样, BLDC 电机不用电刷来换向, 而是使用电子换向。BLDC 电机和有刷直流电机以及感应电机相比, 有许多优点。其中包括:

- 更好的转速—转矩特性
- 快速动态响应
- 高效率
- 使用寿命长
- 运转无噪音
- 较高的转速范围

此外, 由于输出转矩与电机体积之比更高, 使之在需要着重考虑空间与重量因素的应用中, 大有用武之地。

在本应用笔记中, 我们将详细讨论 BLDC 电机的构造、工作原理、特性和典型应用。描述 BLDC 电机时常用术语的词汇表, 请参见附录 B: “词汇表”。

构造和工作原理

BLDC 电机是同步电机中的一种。也就是说, 定子产生的磁场与转子产生的磁场具有相同的频率。BLDC 电机不会遇到感应电机中常见的“差频”问题。

BLDC 电机可配置为单相、两相和三相。定子绕组的数量与其类型对应。三相电机最受欢迎, 使用最普遍。本应用笔记主要讨论三相电机。

定子

BLDC 电机的定子由铸钢叠片组成, 绕组置于沿内部圆周轴向开凿的槽中 (如图 3 所示)。定子与感应电机的定子十分相似, 但绕组的分布方式不同。多数 BLDC 电机都有三个星型连接的定子绕组。这些绕组中的每一个都是由许多线圈相互连接组成的。在槽中放置一个或多个线圈, 并使它们相互连接组成绕组。沿定子圆周分布这些绕组, 以构成均匀分布的磁极。

有两种类型的定子绕组: 梯形和正弦电机。以定子绕组中线圈的互连方式为依据来区分这两种电机, 不同的连接方式会产生不同类型的反电动势 (Electromotive Force, EMF)。更多信息, 请参见“反电动势的定义”。

正如它们的名称所示, 梯形电机具有梯形的反电动势, 正弦电机具有正弦形式的反电动势, 如图 1 和图 2 所示。除了反电动势外, 两类电机中的相电流也有梯形和正弦之分。这就使正弦电机输出的转矩比梯形电机平滑。但是, 随之会带来额外的成本, 这是因为正弦电机中线圈在定子圆周上的分布形式会使绕组之间有额外的互连, 从而增加了耗铜量。

根据控制电源的输出能力, 选择定子的额定电压合适的电机。48 伏或更低额定电压的电机适用于汽车、机器人和小型机械臂运动等应用。100 伏或更高额定电压的电机适用于家用电器、自动化和工业应用。

图 1: 梯形反电动势

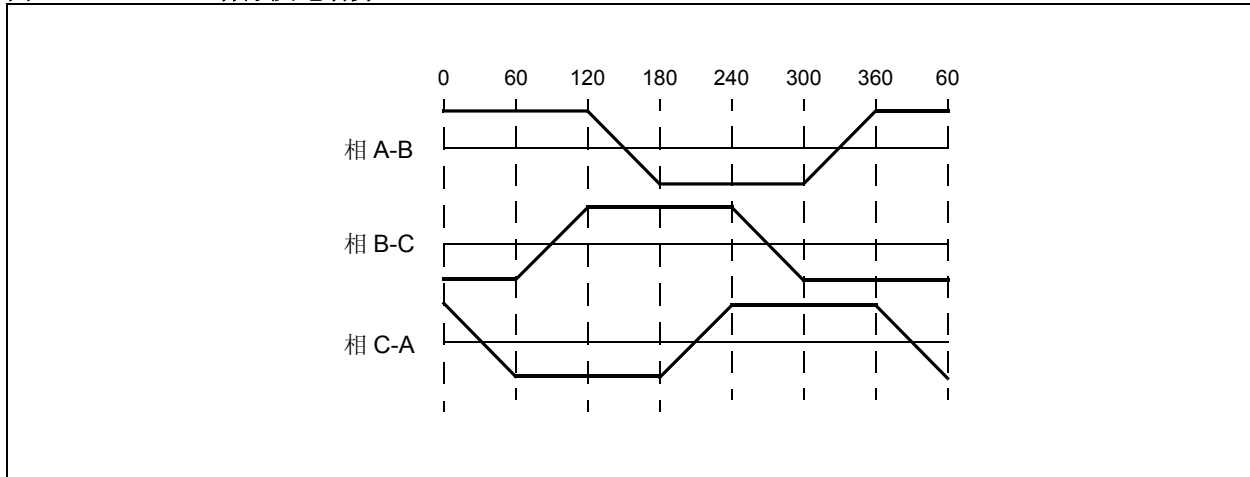


图 2: 正弦反电动势

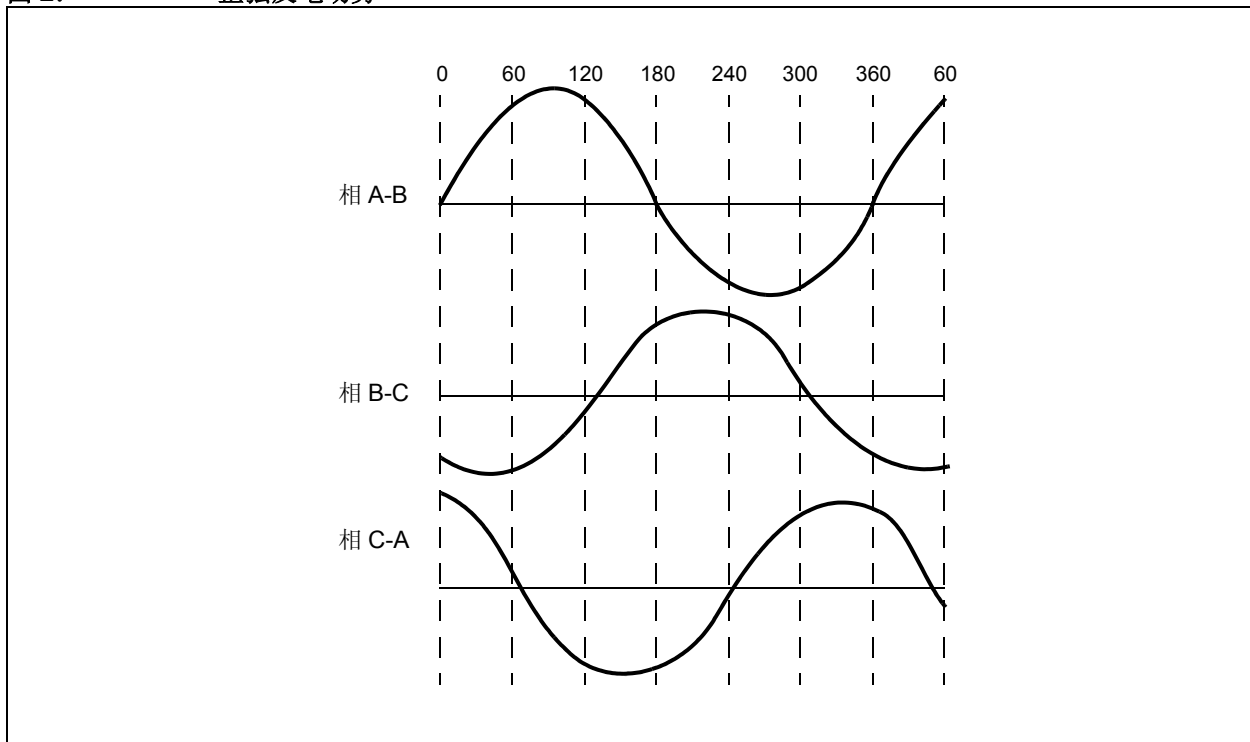
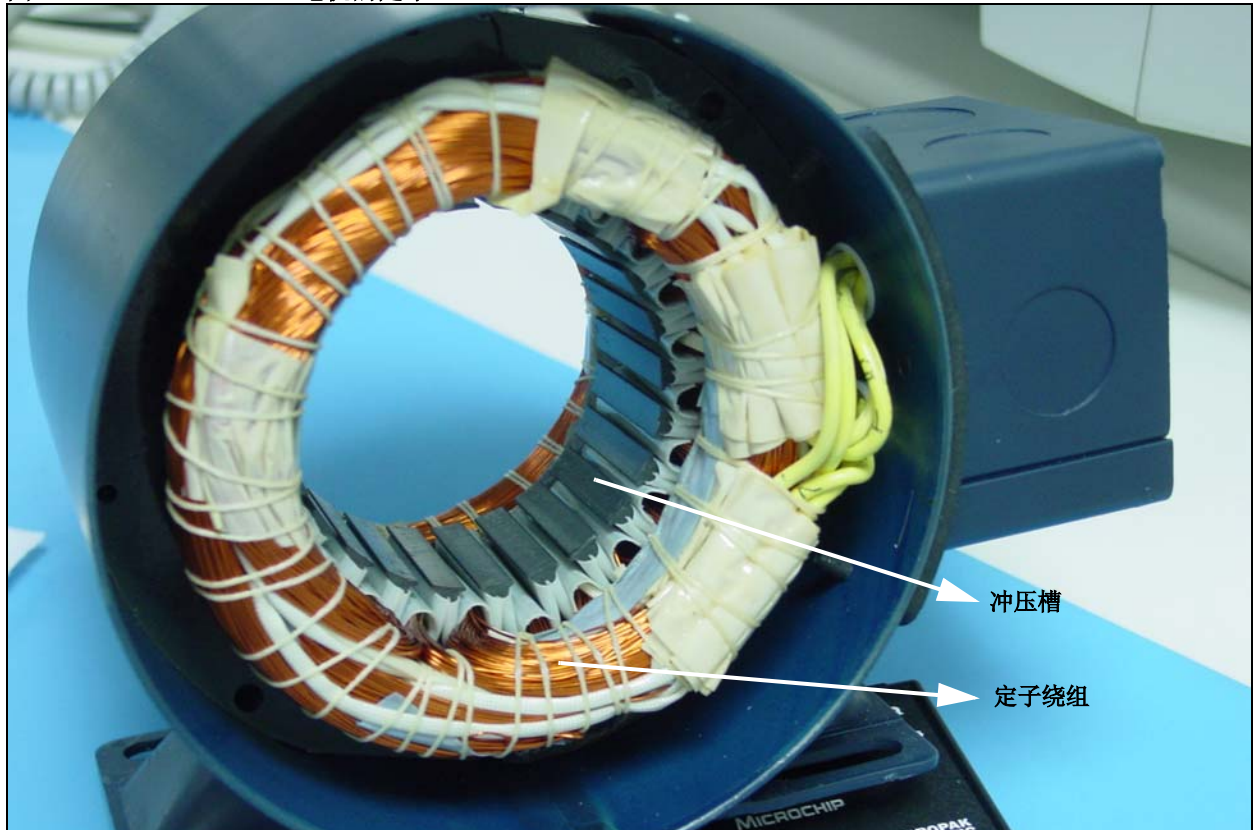


图 3: BLDC 电机的定子



转子

转子用永磁体制成，可有 2 到 8 对磁极，南磁极和北磁极交替排列。

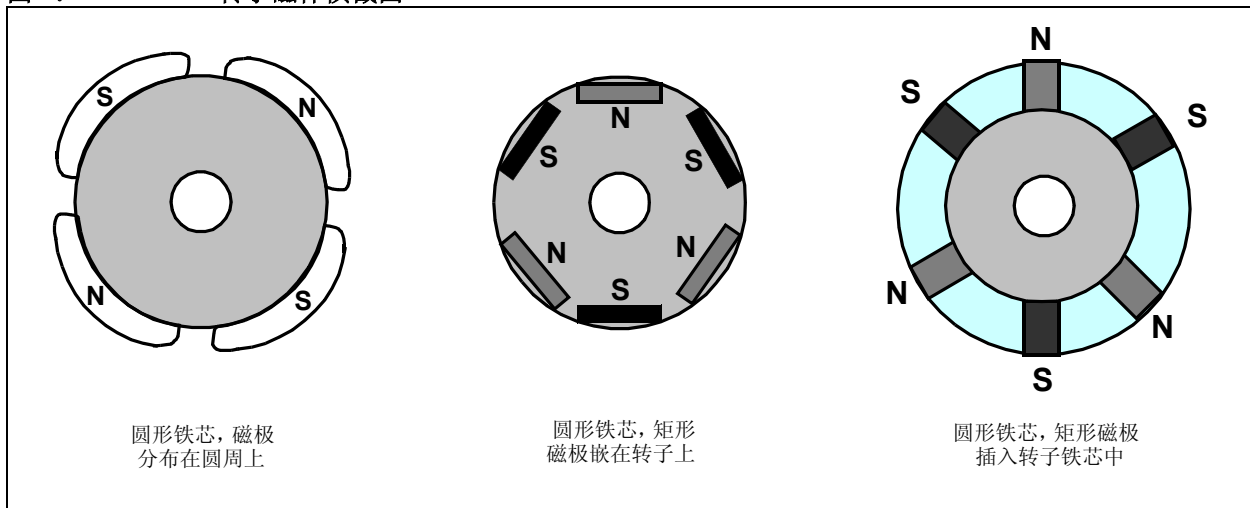
要根据转子中需要的磁场密度选择制造转子的合适磁性材料。传统使用铁氧体来制造永磁体。随着技术的进步，稀土合金磁体正越来越受欢迎。铁氧体比较便宜，但缺点是给定体积的磁通密度低。相比之下，合金材料

单位体积的磁场密度高，生成相同转矩所需的体积小。同时，这些合金磁体能改善体积与重量之比，比使用铁氧体磁芯的同体积电机产生的转矩更大。

稀土合金磁体有钕（Nd）、钐钴（SmCo）以及钕铁硼铁氧体合金（NdFeB）等。进一步提高磁通密度，缩小转子体积的研究仍在持续进行中。

图 4 展示了转子中不同磁体排列的横截面。

图 4: 转子磁体横截面



霍尔传感器

和有刷直流电机不同，BLDC 电机的换向是以电子方式控制的。要使 BLDC 电机转动，必须按一定的顺序给定子绕组通电。为了确定按照通电顺序哪一个绕组将得电，知道转子的位置很重要。转子的位置由定子中嵌入的霍尔效应传感器检测。

多数 BLDC 电机在其非驱动端上的定子中嵌入了三个霍尔传感器。

每当转子磁极经过霍尔传感器附近时，它们便会发出一个高电平或低电平信号，表示北磁极或南磁极正经过该传感器。根据这三个霍尔传感器信号的组合，就能决定换向的精确顺序。

注： 霍尔效应原理：磁场会对位于其中的带电导体内运动的电荷载流子施加一个垂直于其运动方向的力，该力会使正负电荷分别积聚到导体的两侧。这在薄而平的导体中尤为明显。电荷在导体两侧的积累会平衡磁场的影响，在导体两侧建立稳定的电势差。产生这一电势差的过程就叫做霍尔效应，由 E. H. Hall 在 1879 年发现。

图 5: BLDC 电机横截面

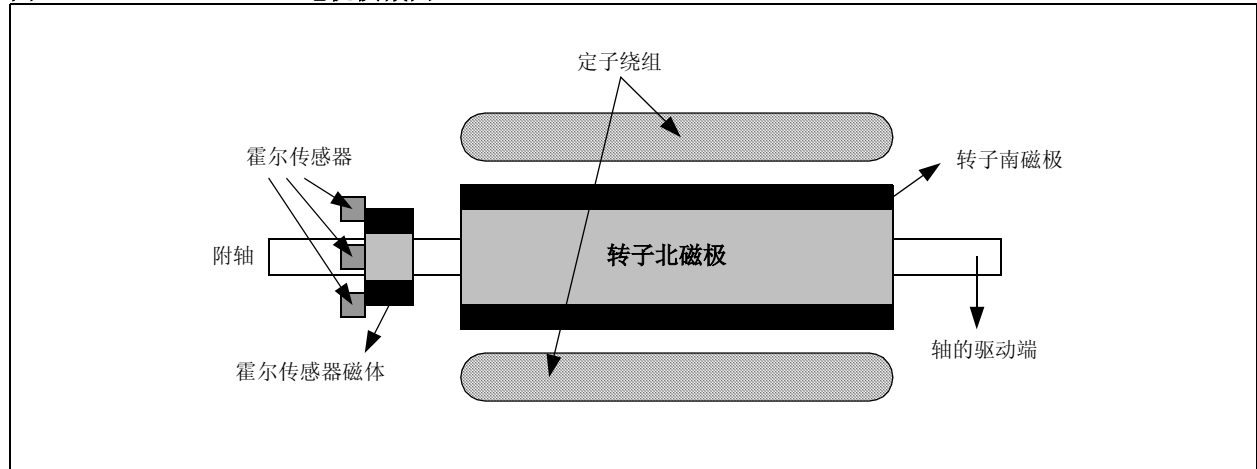


图 5 展示了 BLDC 电机的横截面，转子具有相互交替的南北永磁体磁极。霍尔传感器嵌入在电机的静止部分中。将霍尔传感器嵌入定子的过程很复杂，因为这些霍尔传感器相对转子磁体的位置稍有不对齐，都会在判断转子位置时造成错误。为了简化在定子上安装霍尔传感器的过程，有些电机可能除了主转子磁体外，还在转子上安装霍尔传感器磁体，它们的体积比转子磁体小。每当转子转动时，霍尔传感器磁体就会产生和主磁体一样的效果。霍尔传感器通常装在 PCB 电路板上，固定在非驱动端的外壳盖上。这使得用户可以整体调整所有的霍尔传感器，以便与转子磁体对齐，从而获得最佳性能。

根据霍尔传感器的位置，有两种输出。霍尔传感器输出信号之间的相移可以是 60° 或 120° 。电机制造商据此定义控制电机时应遵循的换向顺序。

注： 霍尔传感器需要电源。电压范围可以是 4 伏到 24 伏。所需电流范围为 5 到 15 毫安。设计控制器时，请参见相应的电机技术规范，了解霍尔传感器所用的精确电压和电流范围。霍尔传感器的输出通常采用集电极开路类型。控制器端可能需要上拉电阻。

霍尔传感器信号的示例和换向顺序的详细信息，请参见“换向顺序”。

工作原理

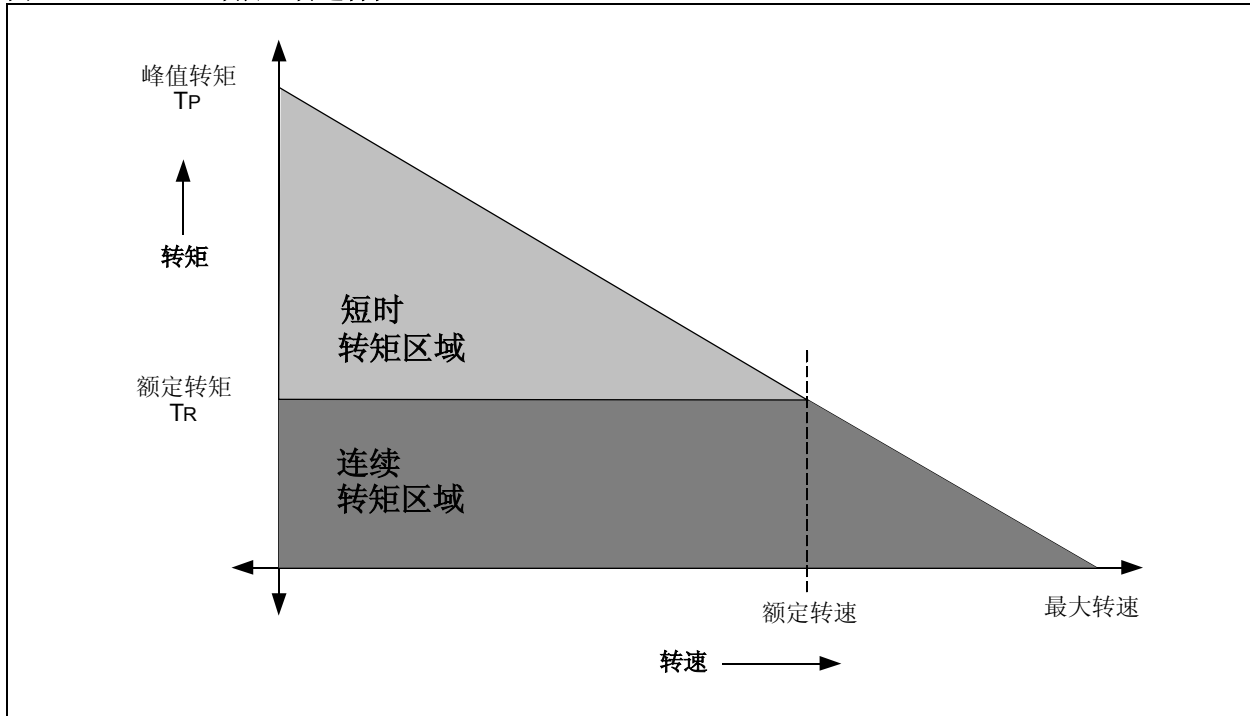
每次换向，都有一个绕组连到控制电源的正极（电流进入绕组），第二个绕组连到负极（电流从中流出），第三个处于失电状态。转矩是由定子线圈产生的磁场和永磁体之间的相互作用产生的。理想状态下，转矩峰值出现在两个磁场正交时，而在两磁场平行时最弱。为了保持电机转动，由定子绕组产生的磁场应不断变换位置，因为转子会向着与定子磁场平行的方向旋转。“六步换向”定义了给绕组加电的顺序。详细信息及六步换向的示例，请参见“换向顺序”一节。

转矩 / 转速特性

图 6 展示了转矩 / 转速特性的示例。有两个转矩参数用于定义 BLDC 电机，峰值转矩 (TP) 和额定转矩 (TR)。(参数的完整列表请参见附录 A: “典型的电机技术规范”。) 连续运转时，电机的负载会增加直到达到额定转矩。如前所述，在 BLDC 电机中，转矩在转速达到额定值之前都保持不变。电机运转可达到的最大转速是额定转速的 150%，但从超过额定转速起转矩开始下降。

那种经常带负载起动、停止和反转的电机应用需要比额定转矩更大的转矩。需要大转矩的时间通常很短，尤其是在电机从静止状态起动以及加速时。在此期间，需要额外的转矩来克服负载和电机本身的惯性。电机只要按转速转矩曲线运转，就能提供更高的转矩，最高可达峰值转矩。要了解如何为某个应用选择这些参数，请参见“为应用选择合适的电机参数”一节。

图 6: 转矩 / 转速特性



将 BLDC 电机与其他类型的电机作比较

与有刷直流电机和感应电机相比，BLDC 电机有许多优点，也有一些缺点。无刷电机需要的维护较少，因此和有刷直流电机相比寿命更长。与同体积的有刷直流电机和感应电机相比，BLDC 电机能产生更大的输出功率。由于转子用永磁体制成，和其他类型的电机相比，转子惯性较小。这就改进了加速和减速特性，缩短了工作周期。其线性的转速 / 转矩特性有助于预测转速调节的结

果。使用无刷电机就无需检修电刷。在维护困难的应用以及检修空间狭小的场合，无刷电机是理想的选择。BLDC 电机运行时比有刷直流电机安静得多，并且减少了电磁干扰 (Electromagnetic Interference, EMI)。低电压型号对使用电池供电的应用、便携式设备或医疗应用很理想。

表 1 对 BLDC 电机与有刷直流电机之间的比较进行了总结。表 2 比较了 BLDC 电机与感应电机。

表 1: 将 BLDC 电机与有刷直流电机比较

| 特性 | BLDC 电机 | 有刷直流电机 |
|-----------|--|--|
| 换向 | 根据霍尔位置传感器进行电子换向。 | 采用电刷换向。 |
| 维护 | 由于无电刷而较少需要。 | 需要定期维护。 |
| 寿命 | 较长。 | 较短。 |
| 转速 / 转矩特性 | 平坦——在负载额定的条件下，可在所有转速下正常工作。 | 中等平坦——转速较高时，电刷摩擦增加，因此减少了有用转矩。 |
| 效率 | 高——没有电刷两端的压降。 | 中等。 |
| 输出功率 / 体积 | 高——由于出众的散热特性而缩小了体积。由于 BLDC 电机将绕组放在了连接至电机外壳的定子上，因而散热更好。 | 中等 / 低——电枢产生的热量散发到气隙中，这使气隙中的温度升高，限制了输出功率 / 体积规范。 |
| 转子惯性 | 小，因为转子上有永磁体。这改进了动态响应。 | 较大的转子惯性限制了动态特性。 |
| 转速范围 | 较高——无电刷 / 换向器施加的机械限制。 | 较低——有电刷的机械限制。 |
| 产生的电子干扰 | 低。 | 电刷中的电弧会对附近设备产生电磁干扰。 |
| 制造成本 | 较高——由于其中有永磁体，制造成本较高。 | 低。 |
| 控制 | 复杂且昂贵。 | 简单且便宜。 |
| 控制要求 | 要保持电机运转，始终需要控制器。还可使用这一控制器控制转速。 | 固定转速不需要控制器；只有需要改变转速时才需要控制器。 |

表 2: 将 BLDC 电机与感应电机比较

| 特性 | BLDC 电机 | 交流感应电机 |
|-----------|----------------------------------|--|
| 转速 / 转矩特性 | 平坦——在负载额定的条件，可在所有转速下正常工作。 | 非线性——低转速下转矩也低。 |
| 输出功率 / 体积 | 高——由于转子采用永磁体，对于给定的输出功率可以实现较小的体积。 | 中等——由于定子和转子都有绕组，输出功率与体积之比低于 BLDC。 |
| 转子惯性 | 小——动态特性较佳。 | 大——动态特性较差。 |
| 起动电流 | 额定值——无需专门的起动电路。 | 大约是额定值的 7 倍——应谨慎选择合适的起动电路。通常使用星形-三角形起动器。 |
| 控制要求 | 要保持电机运转，始终需要控制器。还可使用这一控制器控制转速。 | 固定转速不需要控制器；只有需要改变转速时才需要控制器。 |
| 差频 | 定子和转子磁场的频率相等。 | 转子运行频率低于定子，差值即为差频，随着电机负载的增加该差频也增加。 |

换向顺序

图 7 展示了霍尔传感器信号相对反电动势和相电流变化的示例。图 8 展示了按照霍尔传感器信号应遵循的切换顺序。图 7 上的序号对应于图 8 中所给数字。

每转过 60 个电角度，其中一个霍尔传感器就会改变状态。因此，完成电周期需要六步。在同步模式下，每转过 60 个电角度相电流切换一次。但是，一个电周期可能并不对应于完整的转子机械转动周期。完成一圈机械转动要重复的电周期数取决于转子磁极的对数。每对转子磁极需要完成一个电周期。因此，电周期数 / 转数等于转子磁极对数。

图 9 展示了用于控制 BLDC 电机的控制器的框图。Q0 到 Q5 是 PIC18FXX31 单片机控制的功率开关。根据电机的电压和电流额定值，这些开关可以是 MOSFET 或 IGBT，也可以是简单的双极性晶体管。

表 3 和表 4 展示了根据霍尔传感器输入 A、B 和 C 切换这些功率开关的顺序。表 3 用于电机的顺时针转动，表 4 用于电机的逆时针转动。文中以彼此之间有 60 度相移的霍尔传感器信号为例。正如我们之前在“霍尔传感器”一节中讨论的，霍尔传感器彼此之间的相移可以是 60° 或 120°。在选择控制特定电机的控制器时，应遵循电机制造商定义的顺序。

参照图 9，如果标有 PWMx 的信号根据该顺序在导通 (ON) 和关断 (OFF) 之间切换，则电机将以额定转速运行。这里假设直流母线电压等于电机额定电压加上开关两端的电压损耗。要改变转速，这些信号必须以远高于电机频率的频率进行脉宽调制 (Pulse Width Modulated, PWM)。作为一条经验法则，PWM 频率至少应该是电机最高频率的 10 倍。PWM 的占空比在一次换向过程中变化时，提供给定子的平均电压降低，从而降低了转速。PWM 的另一个好处是，如果直流母线电压比电机额定电压高得多，可通过限制 PWM 占空比对应于电机额定电压的百分比来控制电机。这就增加了灵活性，可使控制器能与具有不同额定电压的电机协同工作，通过控制 PWM 占空比使控制器的平均输出电压与电机额定电压匹配。

控制途径有很多。如果由单片机提供 PWM 信号，可在一次换向的全部时间内使上部的开关保持导通，而相应的下部开关可由适当的 PWM 占空比控制。

连接到图 9 中模数转换器通道的电位器用于设置转速基准电压。将根据该输入电压计算 PWM 占空比。

闭环控制

可通过测量电机的实际转速来对转速进行闭环控制。首先计算设定转速和实际转速间的误差。可以用比例 - 积分 - 微分 (Proportional plus Integral plus Derivative, P.I.D.) 控制器放大转速误差，动态调整 PWM 占空比。

对于低成本、低分辨率的转速要求，可用霍尔信号测量转速反馈。可以用 PIC18FXX31 中的定时器计算霍尔信号两个边沿间的时间，并用该时间计算电机的实际转速。

对于高分辨率转速测量，可在电机上安装光电式编码器，它能给出具有 90 度相位差的两个信号。用这些信号可以判定转速和转向。同时，多数编码器还给出第三个索引信号，电机每转动一周发出一个脉冲。它可以用在定位应用中。光电式编码器有不同的每转脉冲数 (Pulse Per Revolution, PPR) 可选，范围从几百到几千不等。

图 7: 霍尔传感器信号、反电动势、输出转矩和相电流

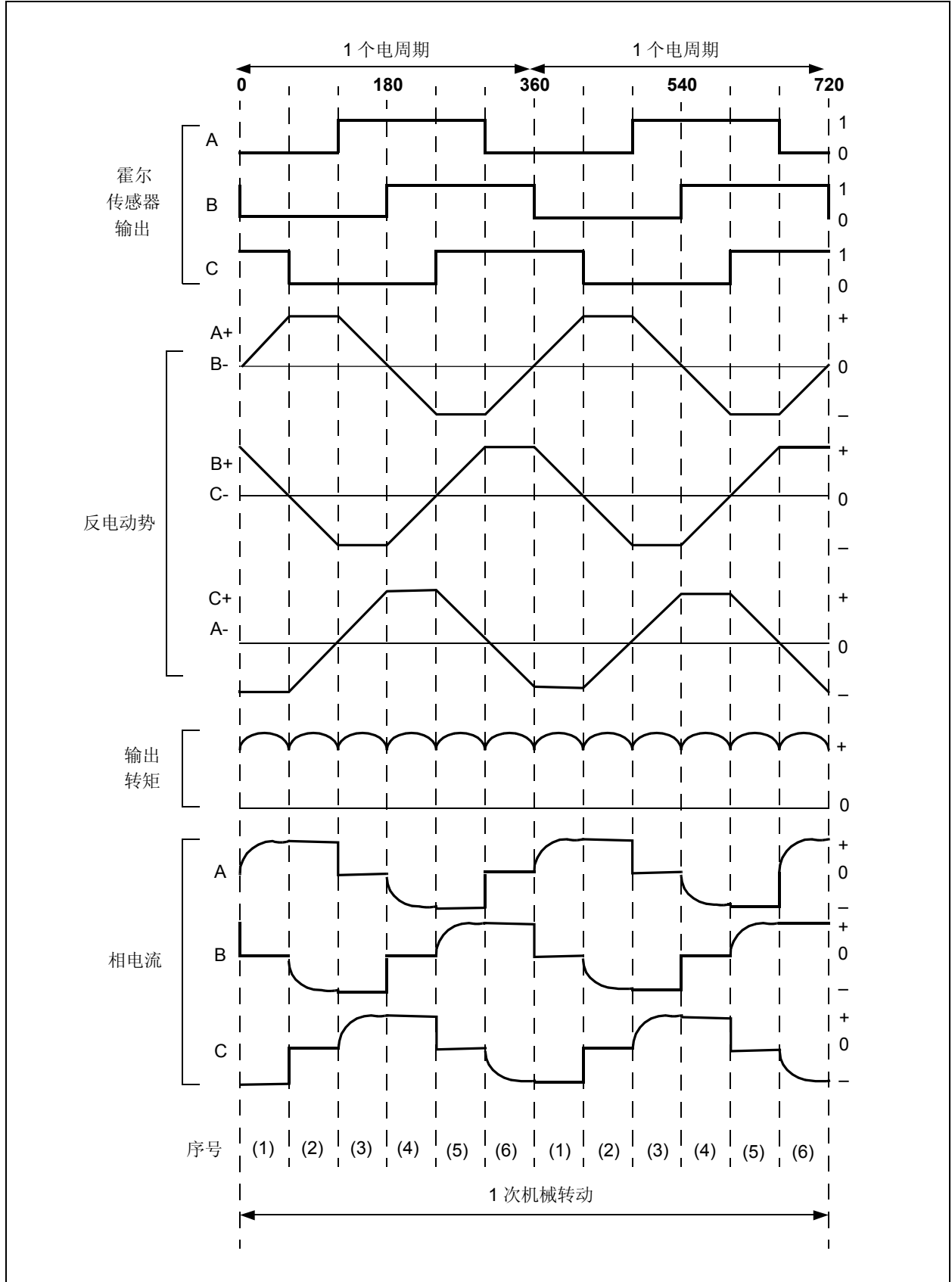


图 8: 按照霍尔传感器的信号给绕组加电的顺序

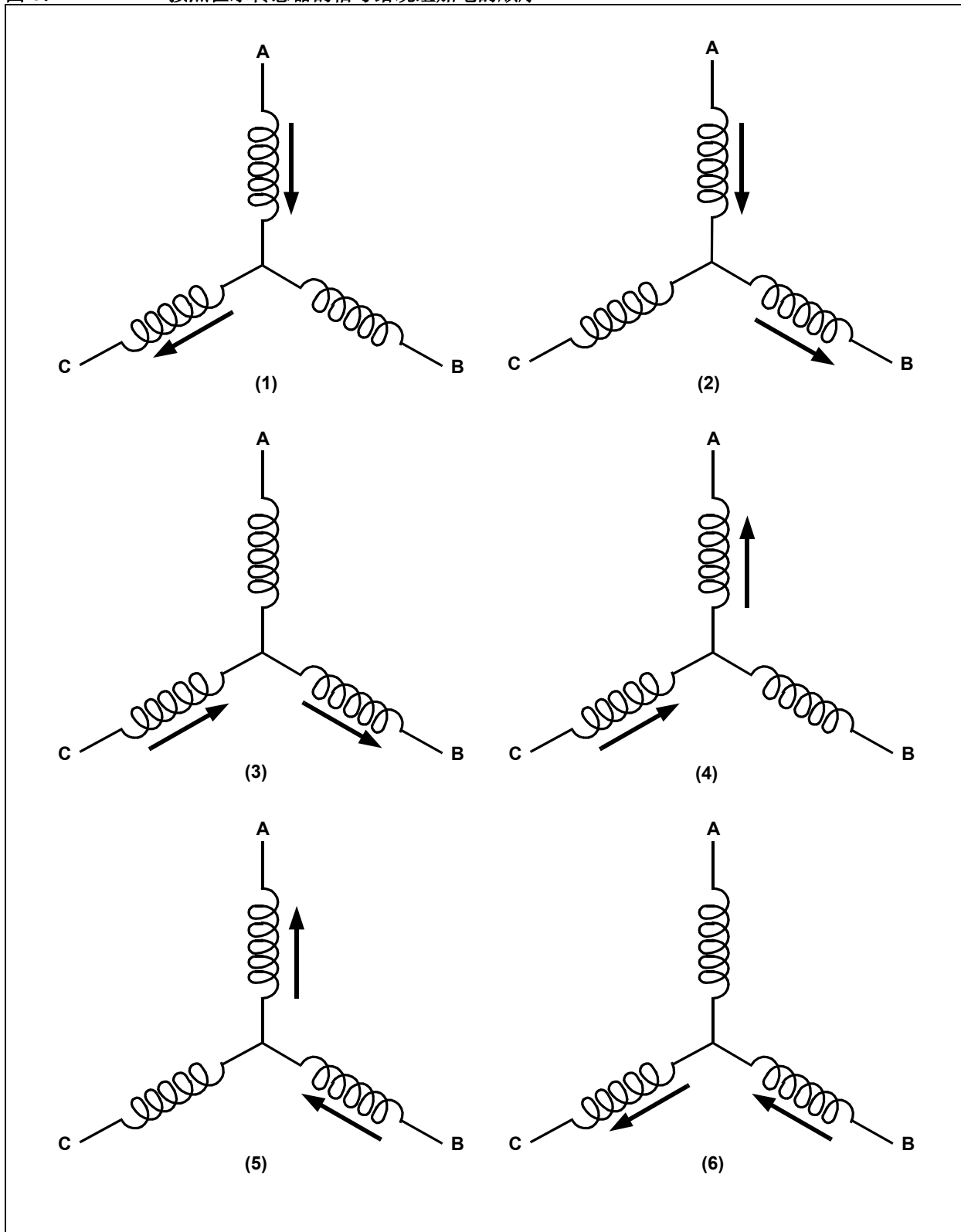


图 9: 控制框图

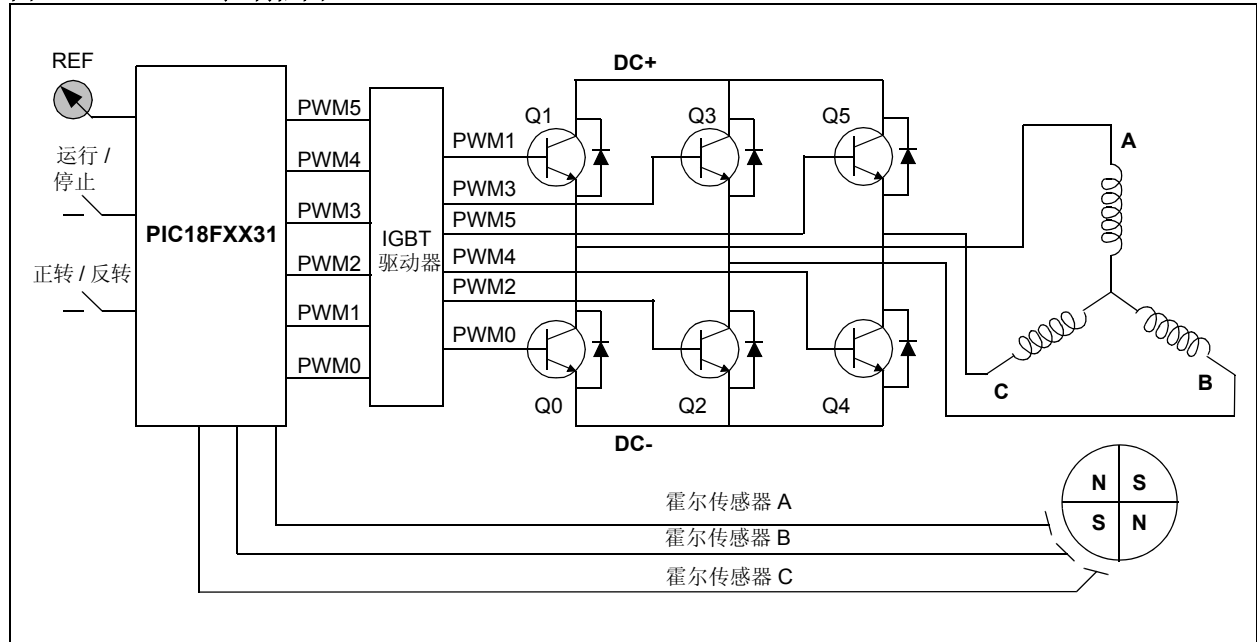


表 3: 从非驱动端看过去，顺时针方向转动电机的顺序

| 序号 | 霍尔传感器输入 | | | 有效 PWM | | 相电流 | | |
|----|---------|---|---|-----------|-----------|-----|-----|-----|
| | A | B | C | | | A | B | C |
| 1 | 0 | 0 | 1 | PWM1 (Q1) | PWM4 (Q4) | DC+ | 关闭 | DC- |
| 2 | 0 | 0 | 0 | PWM1 (Q1) | PWM2 (Q2) | DC+ | DC- | 关闭 |
| 3 | 1 | 0 | 0 | PWM5 (Q5) | PWM2 (Q2) | 关闭 | DC- | DC+ |
| 4 | 1 | 1 | 0 | PWM5 (Q5) | PWM0 (Q0) | DC- | 关闭 | DC+ |
| 5 | 1 | 1 | 1 | PWM3 (Q3) | PWM0 (Q0) | DC- | DC+ | 关闭 |
| 6 | 0 | 1 | 1 | PWM3 (Q3) | PWM4 (Q4) | 关闭 | DC+ | DC- |

表 4: 从非驱动端看过去，逆时针方向转动电机的顺序

| 序号 | 霍尔传感器输入 | | | 有效 PWM | | 相电流 | | |
|----|---------|---|---|-----------|-----------|-----|-----|-----|
| | A | B | C | | | A | B | C |
| 1 | 0 | 1 | 1 | PWM5 (Q5) | PWM2 (Q2) | 关闭 | DC- | DC+ |
| 2 | 1 | 1 | 1 | PWM1 (Q1) | PWM2 (Q2) | DC+ | DC- | 关闭 |
| 3 | 1 | 1 | 0 | PWM1 (Q1) | PWM4 (Q4) | DC+ | 关闭 | DC- |
| 4 | 1 | 0 | 0 | PWM3 (Q3) | PWM4 (Q4) | 关闭 | DC+ | DC- |
| 5 | 0 | 0 | 0 | PWM3 (Q3) | PWM0 (Q0) | DC- | DC+ | 关闭 |
| 6 | 0 | 0 | 1 | PWM5 (Q5) | PWM0 (Q0) | DC- | 关闭 | DC+ |

反电动势的定义

BLDC 电机转动时，每个绕组都会产生叫做反电动势（反电动势）的电压，根据楞次定律，其方向与提供给绕组的主电压相反。这一反电动势的极性与励磁电压相反。反电动势主要取决于三个因素：

- 转子角速度
- 转子磁体产生的磁场
- 定子绕组的匝数

公式 1:

$$\text{反电动势} = (E) \propto NlrB\omega$$

其中：

N 是每相绕组的匝数，
l 是转子的长度，
r 是转子的内径，
B 是转子磁场密度，
 ω 是电机的角速度

电机设计完毕后，转子磁场和定子绕组的匝数都是固定的。唯一决定反电动势的因素就是角速度，或者说转子转速，随着转子转速的提高，反电动势也随之增加。电机技术规范提供了一个称为反电动势常数的参数（见附录 A：“典型的电机技术规范”），可用于估计给定转速下的反电动势。

绕组两端的压降可通过从供电电压中减去反电动势值算出。使用反电动势常数设计电机的方法如下：当电机以额定转速运行时，反电动势和供电电压间的电势差足以使电机消耗额定电流，提供额定转矩。如果电机转速超过额定转速，反电动势会显著增长，从而降低绕组两端的压降，减小电流，从而导致转矩曲线下降。转速曲线上最后一点表示供电电压等于反电动势与电机中压降损耗之和，此时电流和转矩都等于 0。

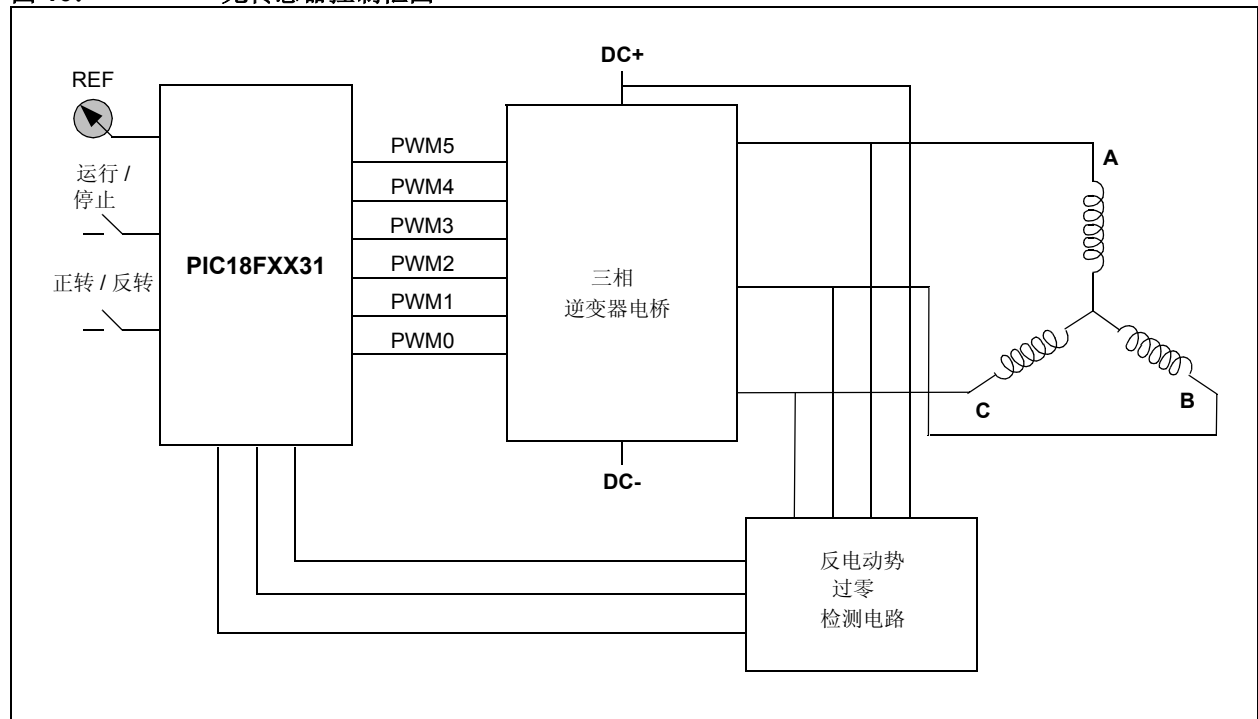
BLDC 电机的无传感器控制

现在我们已经了解了根据霍尔传感器给出的转子位置进行换向的过程。BLDC 电机还可通过监视反电动势信号，而不是霍尔传感器信号来换向。霍尔传感器信号和反电动势之间的关系（相对于相电压）如图 7 所示。正如我们在前面的小节中看到的，每次换向时都有一个绕组得正电，第二个得负电，第三个保持开路状态。如图 7 所示，霍尔传感器信号会在反电动势的电压极性从正变为负或从负变为正时改变状态。在理想情况下，这应在反电动势穿过零值时发生，但实际上由于绕组特性，会有延时。该延时应由单片机补偿。图 10 展示了 BLDC 电机无传感器控制的框图。

要考虑的另一个方面是电机转速极慢的情况。由于反电动势与转子转速成正比，在极慢的转速下反电动势的幅值很低，很难检测到过零点。因此，当电机从静止状态启动时必须采用开环控制，待有足以检测到过零点的反电动势时，才转而采用反电动势检测控制。可检测到反电动势的最低转速可通过该电机的反电动势常数算出。

用这种方法换向无需霍尔传感器，在某些电机中连霍尔传感器磁体也不需要了。这就简化了电机结构，同时节约了成本。如果电机在多灰尘或多油的环境中运行，需要不时清洁才能确保霍尔传感器检测正常，在这种情况下使用无传感器控制自然很有优势。电机安装在难以检修的位置时同样也是如此。

图 10: 无传感器控制框图



为应用选择合适的电机参数

为给定应用选择正确的电机类型很重要。必须根据负载特性选择参数正确的电机。为给定应用选择电机要考虑三个参数。它们是：

- 该应用所需的峰值转矩
- 需要的 RMS 转矩
- 工作转速范围

峰值转矩 (TP) 要求

该应用所需的峰值（或者说最大值）转矩可以通过将负载转矩 (TL)、惯性转矩 (TJ) 和克服摩擦所需的转矩 (TF) 相加得到。

还有一些因素会对峰值转矩的总体要求有影响。例如，气隙中的空气电阻造成的风阻损失。考虑因素的具体影响是很复杂的。因此，经验告诉我们，计算转矩时要留出 20% 的安全裕度。

公式 2:

$$\therefore T_P = (T_L + T_J + T_F) * 1.2$$

惯性转矩 (TJ) 是将负载从静止加速，或者从低速加速到高速所需的转矩。这可以通过将包括转矩惯量在内的负载惯量和负载加速度相乘而算出。

公式 3:

$$T_J = (J_L + M) * \alpha$$

其中：

$J_L + M$ 是负载与转子惯量之和， α 是所需加速度

连接到电机轴上的机械系统决定了负载转矩和摩擦转矩。

RMS 转矩要求 (TRMS)

均方根 (Root Mean Square, RMS) 转矩可粗略地理解为该应用所需的平均连续转矩。这取决于许多因素。峰值转矩 (TP)、负载转矩 (TL)、惯性转矩 (TJ)、摩擦转矩 (TF) 和加速、减速及起动次数。

以下公式给出了典型应用所需的 RMS 转矩，其中 TA 是加速时间，TR 是起动时间，而 TD 是减速时间。

公式 4:

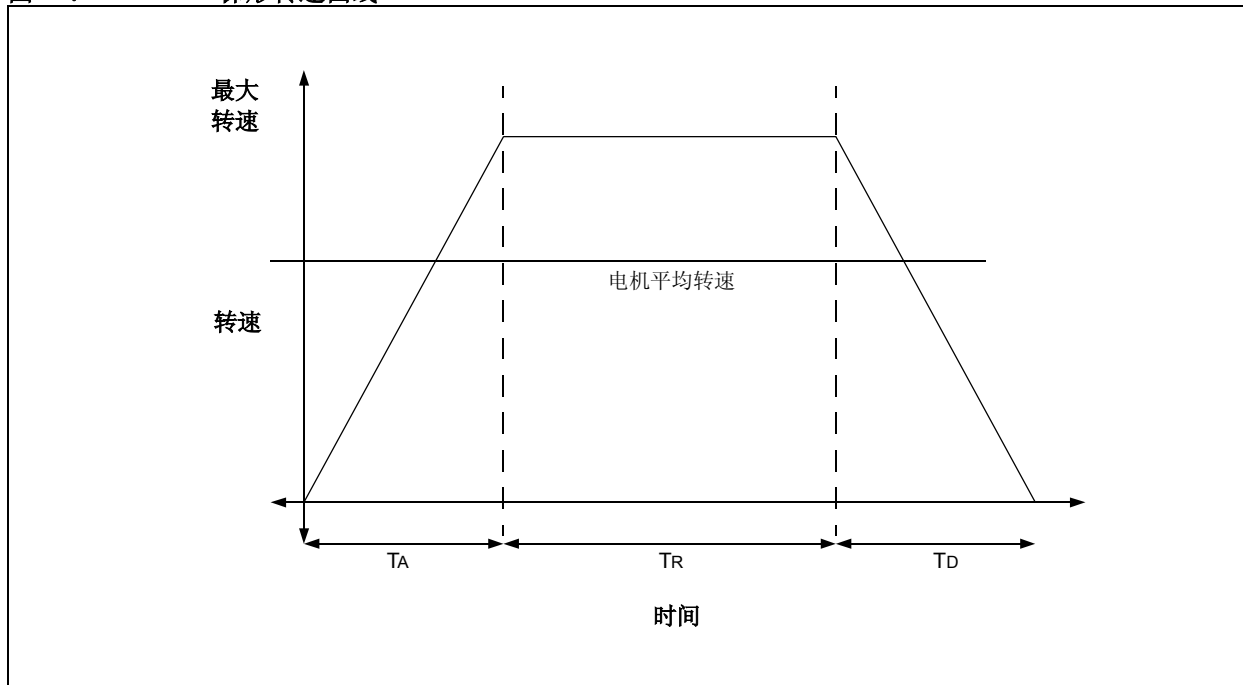
$$T_{RMS} = \sqrt{[T_P^2 T_A + (T_L + T_F)^2 T_R + (T_J - T_L - T_F)^2 T_D] / (T_A + T_R + T_D)}$$

转速范围

这里讨论的转速指的是驱动应用所需的电机转速，由应用的类型决定。例如，像吹风机之类的应用，转速变化不太频繁，吹风机的最高转速可以是所需电机转速的平均值。但是在点对点定位系统（例如高精度传送带运动或机械臂运动）中，就要求电机的额定转速高于平均移动速度。较高的工作转速是梯形转速曲线的组成部分，使得电机的平均转速等于系统的移动速度。梯形曲线如图 11 所示。

考虑到没有计算在内的各种因素，凭经验我们始终建议您留有 10% 的安全裕度。

图 11: 梯形转速曲线



典型的 BLDC 电机应用

BLDC 电机可以应用于市场中的各个领域。汽车、家电、工业控制、自动化、航空等等都可以使用 BLDC 电机。从中我们可以把 BLDC 电机控制的类型分为三个主要类别：

- 恒定负载
- 变化负载
- 定位应用

恒定负载应用

这类应用中，转速的变化比保持设定转速的精度更重要。此外，加速度和减速度不会动态变化。在这类应用中，负载直接连接到电机轴。例如风扇、泵和吹风机即可归于这类应用。这类应用需要低成本控制器，多数运行在开环状态。

变化负载应用

这类应用中，当电机转速在一定范围内时，负载会发生变化。这类应用可能需要高速控制精度和良好的动态响应。家用电器中的洗衣机、干衣机和压缩机就是很好的例子。在汽车应用中，燃料泵控制、电子转向控制、引擎控制和电动车辆控制是很好的例子。它在航空航天业也有用武之地，如离心机、泵、机械臂控制、陀螺仪控制等等。这些应用可能使用转速反馈设备，并运行在半闭环或全闭环状态。这些应用使用高级控制算法，从而增加了控制器的复杂性。同时也提高了整个系统的造价。

定位应用

多数工业和自动化应用都可以归于这类。此类应用具有某种传动机制，可能是机械齿轮或定时传送带，也可能是简单的传送带驱动系统。在这些应用中，转速和转矩的动态响应很重要。同时，这些应用可能需要频繁切换转向。典型的转向切换过程包括一个加速阶段、匀速阶段和减速定位阶段，如图 11 所示。电机上的负载在所有这些阶段都可能变化，因而需要复杂的控制器。这些系统多数运行于闭环状态。可能有两个控制环在同时工作：转矩控制环、转速控制环和位置控制环。用光电式编码器或同步解算器测量电机的实际转速。某些情况下，也用这些传感器获取相对位置信息，或者用独立的位置传感器获取绝对位置。计算机数控（Computer Numeric Controlled, CNC）机床就是很好的例子。此类应用大量用于过程控制、机械控制和传送装置控制中。

总结

总的来说，BLDC 电机和有刷直流电机及感应电机相比是具有优势的。它们具有更好的转速与转矩特性、较高的动态响应和效率、较长的使用寿命、无噪音运转、较高的转速范围，以及可靠而坚固的构造等等。同时，由于输出转矩与电机体积之比更高，使之在需要着重考虑空间与重量因素的应用中，大有用武之地。有了这些优势，BLDC 电机在汽车、家用电器、航空航天、消费品、医疗、仪器和自动化行业获得广泛应用。

附录 A: 典型的电机技术规范

下表展示了电机技术规范中可能有的参数，并说明了每个参数在应用中的用途。此外，电机上通常都有一块铭牌，会列出以下参数中的一些参数。

表 A-1: 典型的电机技术规范参数

| 电气参数 | 典型符号 | 单位 | 定义 |
|----------|-----------------|------------------|--|
| 参考电压 | V | 伏特 | 这是额定的端电压。 |
| 额定电流 | I _r | 安培 | 电机提供额定转矩时其消耗的电流。 |
| 峰值电流（停转） | I _{pk} | 安培 | 这是允许电机消耗的最大电流。 |
| 无负载电流 | I _{NL} | 安培 | 电机轴上无负载时电机消耗的电流。 |
| 反电动势常数 | KE | V/RPM 或 V/rad/s | 可用该参数估计给定转速下的反电动势。 |
| 电阻 | R | 欧姆 | 每个定子绕组的电阻。 |
| 电感 | L | mH | 绕组电感。它和电阻一起可用于确定绕组的总阻抗，以便计算该电机的电气时间常数。 |
| 电机常数 | K _M | Oz-in/√W 或 NM/√W | 转矩与功率之比。 |
| 电气时间常数 | τ _E | ms | 根据绕组的 R 和 L 计算得出。 |

| 机械参数 | 典型符号 | 单位 | 定义 |
|-----------|------------------|--|---|
| 转速 | N | RPM 或 rad/s | 电机的额定转速。 |
| 连续转矩 | T _C | Oz-in 或 N-M | 在给定的转速范围内，轴所能提供的转矩。 |
| 峰值转矩或停转转矩 | T _{pk} | Oz-in 或 N-M | 这是电机可在短时间内提供的最大转矩。该转矩可能并非对所有转速范围都可用。 |
| 转矩常数 | K _t | Oz-in/A 或 N-M/A | 这是电机对其消耗的每安培电流产生的转矩。由于转矩随电流线性变化，该参数可用于使用插值算法估算给定电流下所提供的转矩，反之亦然。 |
| 摩擦转矩 | T _F | Oz-in 或 N-M | 这是由于摩擦（主要包括轴承摩擦）损失的转矩。 |
| 转子惯性 | J _M | Oz-in-s ² /N-M-s ² | 转子转动惯量。这对确定加速度和减速度、系统动态响应以及转子的机械时间常数很有用。 |
| 粘性阻尼 | D | Oz-in/RPM 或 N-M-s | |
| 阻尼常数 | K _D | Oz-in/RPM 或 N-M-s | |
| 温度 | T | °F 或 °C | 工作环境温度。 |
| 最高绕组温度 | θ _{max} | °F 或 °C | 允许的最高绕组温度。如果绕组温度超过该限制，绕组泄漏电流会增大，可能导致绕组损坏。 |
| 热阻 | R _{TH} | °F/W 或 °C/W | 电机对环境的热阻。 |
| 温度时间常数 | τ _{TH} | min | 基于热阻的时间常数。有散热器的电机比无散热器的电机的时间常数高。 |

附录 B: 词汇表

EMF

电动势。带电导体置于磁场中时产生的电势。EMF 的测量单位是伏特。

IGBT

绝缘栅双极型晶体管。

MOSFET

金属氧化物硅场效应晶体管。

定子

电机的静止部件。

额定转速

电机铭牌上指定的转速。

角速度

以弧度表示的转速 ($2\pi \times$ 频率)。

楞次定律

垂直于磁场方向运动的导体中的感应电动势 (EMF) 总是阻碍导体的运动。

气隙

定子和转子之间均匀的间隙。

同步电机

一种电机类型，其中定子和转子产生的磁通的频率相同。相位可以不同。

同步转速

对应于额定频率的电机转速。

异步电机

一种电机类型，其中定子和转子产生的磁通的频率不同。

转差率

用定子和转子磁场间的相应频率差定义 (仅适用于感应电机)。

转矩

以牛顿·米或磅·英寸为单位来衡量转力的物理量。

转子

电机的旋转部件。

请注意以下有关 Microchip 器件代码保护功能的要点:

- Microchip 的产品均达到 Microchip 数据手册中所述的技术指标。
- Microchip 确信: 在正常使用的情况下, Microchip 系列产品是当今市场上同类产品中 safest 的产品之一。
- 目前, 仍存在着恶意、甚至是非法破坏代码保护功能的行为。就我们所知, 所有这些行为都不是以 Microchip 数据手册中规定的操作规范来使用 Microchip 产品的。这样做的人极可能侵犯了知识产权。
- Microchip 愿与那些注重代码完整性的客户合作。
- Microchip 或任何其他半导体厂商均无法保证其代码的安全性。代码保护并不意味着我们保证产品是“牢不可破”的。

代码保护功能处于持续发展之中。Microchip 承诺将不断改进产品的代码保护功能。任何试图破坏 Microchip 代码保护功能的行为均可视为违反了《数字器件千年版权法案 (Digital Millennium Copyright Act)》。如果这种行为导致他人在未经授权的情况下, 能访问您的软件或其他受版权保护的成果, 您有权依据该法案提起诉讼, 从而制止这种行为。

提供本文档的中文版本仅为为了便于理解。请勿忽视文档中包含的英文部分, 因为其中提供了有关 Microchip 产品性能和使用情况的有用信息。Microchip Technology Inc. 及其分公司和相关公司、各级主管与员工及事务代理机构对译文中可能存在的任何差错不承担任何责任。建议参考 Microchip Technology Inc. 的英文原版文档。

本出版物中所述的器件应用信息及其他类似内容仅为为您提供便利, 它们可能由更新之信息所替代。确保应用符合技术规范, 是您自身应负的责任。Microchip 对这些信息不作任何明示或暗示、书面或口头、法定或其他形式的声明或担保, 包括但不限于针对其使用情况、质量、性能、适用性或特定用途的适用性的声明或担保。Microchip 对因这些信息及使用这些信息而引起的后果不承担任何责任。如果将 Microchip 器件用于生命维持和 / 或生命安全应用, 一切风险由买方自负。买方同意在由此引发任何一切伤害、索赔、诉讼或费用时, 会维护和保障 Microchip 免于承担法律责任, 并加以赔偿。在 Microchip 知识产权保护下, 不得暗或以其他方式转让任何许可证。

商标

Microchip 的名称和徽标组合、Microchip 徽标、Accuron、dsPIC、KEELOQ、KEELOQ 徽标、microID、MPLAB、PIC、PICmicro、PICSTART、PRO MATE、rPIC 和 SmartShunt 均为 Microchip Technology Inc. 在美国和其他国家或地区的注册商标。

AmpLab、FilterLab、Linear Active Thermistor、Migratable Memory、MXDEV、MXLAB、SEEVAL、SmartSensor 和 The Embedded Control Solutions Company 均为 Microchip Technology Inc. 在美国的注册商标。

Analog-for-the-Digital Age、Application Maestro、CodeGuard、dsPICDEM、dsPICDEM.net、dsPICworks、dsSPEAK、ECAN、ECONOMONITOR、FanSense、FlexROM、fuzzyLAB、In-Circuit Serial Programming、ICSP、ICEPIC、Mindi、MiWi、MPASM、MPLAB Certified 徽标、MPLIB、MPLINK、PICkit、PICDEM、PICDEM.net、PICLAB、PICtail、PowerCal、PowerInfo、PowerMate、PowerTool、REAL ICE、rLAB、Select Mode、Smart Serial、SmartTel、Total Endurance、UNI/O、WiperLock 和 ZENA 均为 Microchip Technology Inc. 在美国和其他国家或地区的商标。

SQTP 是 Microchip Technology Inc. 在美国的服务标记。

在此提及的所有其他商标均为各持有公司所有。

© 2007, Microchip Technology Inc. 版权所有。

QUALITY MANAGEMENT SYSTEM
CERTIFIED BY DNV
== ISO/TS 16949:2002 ==

Microchip 位于美国亚利桑那州 Chandler 和 Tempe 与位于俄勒冈州 Gresham 的全球总部、设计和晶圆生产厂及位于美国加利福尼亚州和印度的设计中心均通过了 ISO/TS-16949:2002 认证。公司在 PIC[®] MCU 与 dsPIC[®] DSC、KEELOQ[®] 跳码器件、串行 EEPROM、单片机外设、非易失性存储器和模拟产品方面的质量体系流程均符合 ISO/TS-16949:2002。此外, Microchip 在开发系统的设计和生方面的质量体系也已通过了 ISO 9001:2000 认证。



MICROCHIP

全球销售及服务中心

美洲

公司总部 Corporate Office
2355 West Chandler Blvd.
Chandler, AZ 85224-6199
Tel: 1-480-792-7200
Fax: 1-480-792-7277

技术支持:
<http://support.microchip.com>
网址: www.microchip.com

亚特兰大 Atlanta
Duluth, GA

Tel: 678-957-9614
Fax: 678-957-1455

波士顿 Boston
Westborough, MA
Tel: 1-774-760-0087
Fax: 1-774-760-0088

芝加哥 Chicago
Itasca, IL
Tel: 1-630-285-0071
Fax: 1-630-285-0075

达拉斯 Dallas
Addison, TX
Tel: 1-972-818-7423
Fax: 1-972-818-2924

底特律 Detroit
Farmington Hills, MI
Tel: 1-248-538-2250
Fax: 1-248-538-2260

科科莫 Kokomo
Kokomo, IN
Tel: 1-765-864-8360
Fax: 1-765-864-8387

洛杉矶 Los Angeles
Mission Viejo, CA
Tel: 1-949-462-9523
Fax: 1-949-462-9608

圣克拉拉 Santa Clara
Santa Clara, CA
Tel: 408-961-6444
Fax: 408-961-6445

加拿大多伦多 Toronto
Mississauga, Ontario,
Canada
Tel: 1-905-673-0699
Fax: 1-905-673-6509

亚太地区

亚太总部 Asia Pacific Office
Suites 3707-14, 37th Floor
Tower 6, The Gateway
Harbour City, Kowloon
Hong Kong
Tel: 852-2401-1200
Fax: 852-2401-3431

中国 - 北京
Tel: 86-10-8528-2100
Fax: 86-10-8528-2104

中国 - 成都
Tel: 86-28-8665-5511
Fax: 86-28-8665-7889

中国 - 福州
Tel: 86-591-8750-3506
Fax: 86-591-8750-3521

中国 - 香港特别行政区
Tel: 852-2401-1200
Fax: 852-2401-3431

中国 - 南京
Tel: 86-25-8473-2460
Fax: 86-25-8473-2470

中国 - 青岛
Tel: 86-532-8502-7355
Fax: 86-532-8502-7205

中国 - 上海
Tel: 86-21-5407-5533
Fax: 86-21-5407-5066

中国 - 沈阳
Tel: 86-24-2334-2829
Fax: 86-24-2334-2393

中国 - 深圳
Tel: 86-755-8203-2660
Fax: 86-755-8203-1760

中国 - 顺德
Tel: 86-757-2839-5507
Fax: 86-757-2839-5571

中国 - 武汉
Tel: 86-27-5980-5300
Fax: 86-27-5980-5118

中国 - 西安
Tel: 86-29-8833-7252
Fax: 86-29-8833-7256

台湾地区 - 高雄
Tel: 886-7-536-4818
Fax: 886-7-536-4803

台湾地区 - 台北
Tel: 886-2-2500-6610
Fax: 886-2-2508-0102

台湾地区 - 新竹
Tel: 886-3-572-9526
Fax: 886-3-572-6459

亚太地区

澳大利亚 Australia - Sydney
Tel: 61-2-9868-6733
Fax: 61-2-9868-6755

印度 India - Bangalore
Tel: 91-80-4182-8400
Fax: 91-80-4182-8422

印度 India - New Delhi
Tel: 91-11-4160-8631
Fax: 91-11-4160-8632

印度 India - Pune
Tel: 91-20-2566-1512
Fax: 91-20-2566-1513

日本 Japan - Yokohama
Tel: 81-45-471-6166
Fax: 81-45-471-6122

韩国 Korea - Daegu
Tel: 82-53-744-4301
Fax: 82-53-744-4302

韩国 Korea - Seoul
Tel: 82-2-554-7200
Fax: 82-2-558-5932 或
82-2-558-5934

马来西亚 Malaysia - Kuala Lumpur
Tel: 60-3-6201-9857
Fax: 60-3-6201-9859

马来西亚 Malaysia - Penang
Tel: 60-4-646-8870
Fax: 60-4-646-5086

菲律宾 Philippines - Manila
Tel: 63-2-634-9065
Fax: 63-2-634-9069

新加坡 Singapore
Tel: 65-6334-8870
Fax: 65-6334-8850

泰国 Thailand - Bangkok
Tel: 66-2-694-1351
Fax: 66-2-694-1350

欧洲

奥地利 Austria - Wels
Tel: 43-7242-2244-39
Fax: 43-7242-2244-393

丹麦 Denmark-Copenhagen
Tel: 45-4450-2828
Fax: 45-4485-2829

法国 France - Paris
Tel: 33-1-69-53-63-20
Fax: 33-1-69-30-90-79

德国 Germany - Munich
Tel: 49-89-627-144-0
Fax: 49-89-627-144-44

意大利 Italy - Milan
Tel: 39-0331-742611
Fax: 39-0331-466781

荷兰 Netherlands - Drunen
Tel: 31-416-690399
Fax: 31-416-690340

西班牙 Spain - Madrid
Tel: 34-91-708-08-90
Fax: 34-91-708-08-91

英国 UK - Wokingham
Tel: 44-118-921-5869
Fax: 44-118-921-5820

09/10/07