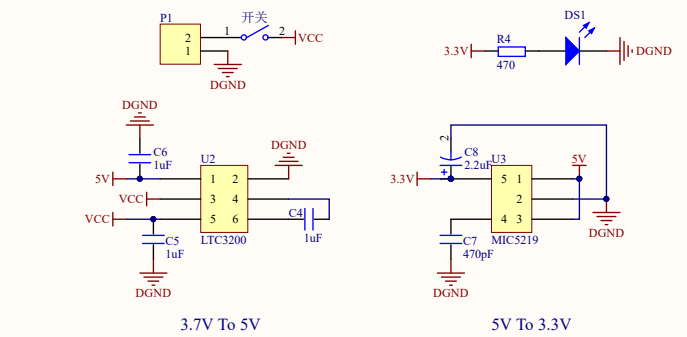
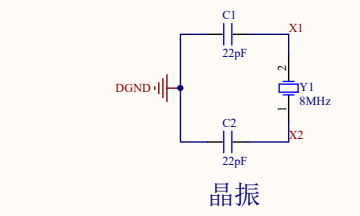


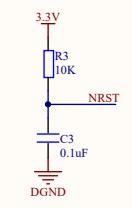
电机驱动



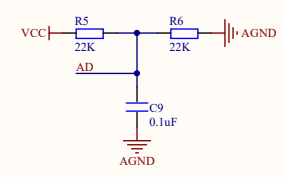
电源稳压模块



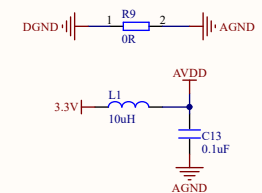
晶振



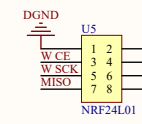
复位电路



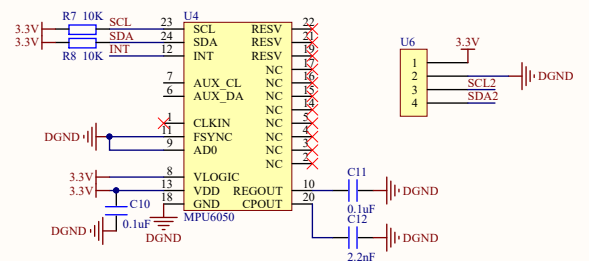
电池电压采集电路



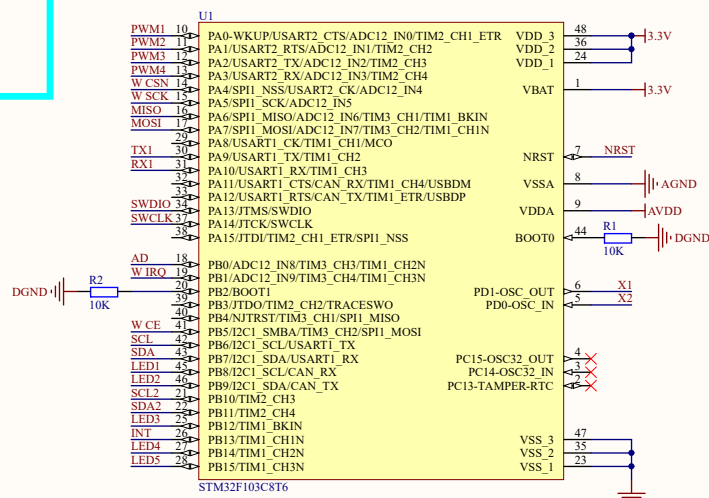
模拟数字隔离



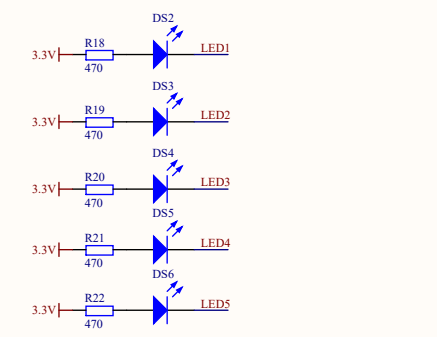
无线接收NRF24L01



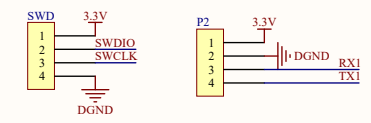
陀螺仪MPU6050



STM32F103C8T6



指示灯



程序下载+串口通信

Title 我的小四轴 V2.0		
Size A3	Number	Revision
Date: 2016/7/27	Sheet of	
File: F:\PCB制图\小四轴_SchDoc	Drawn By:	