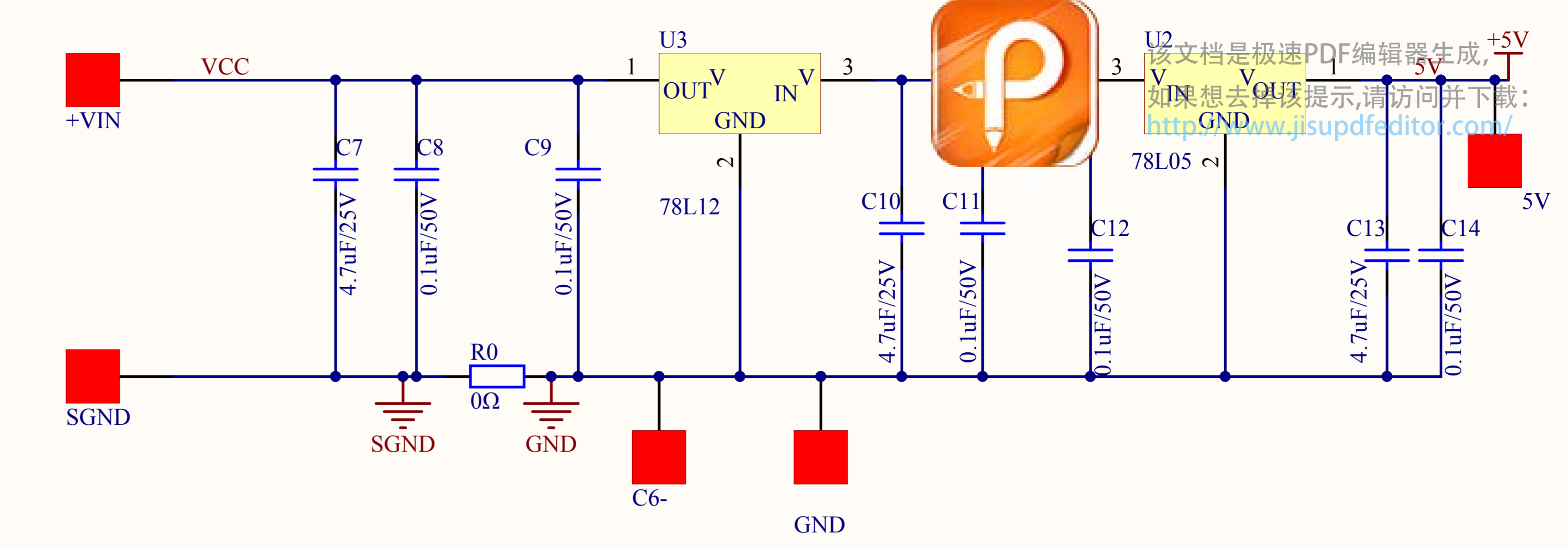
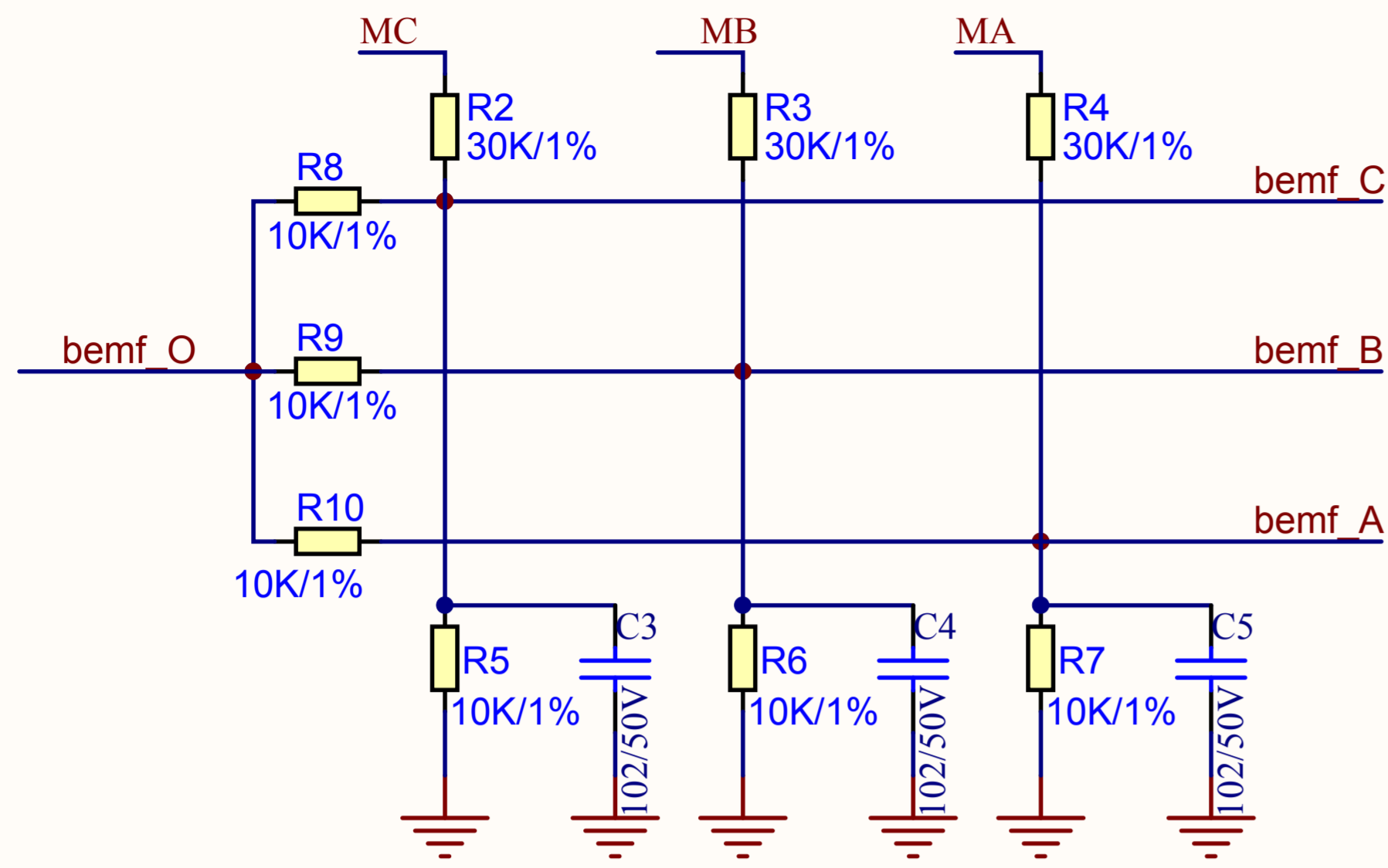


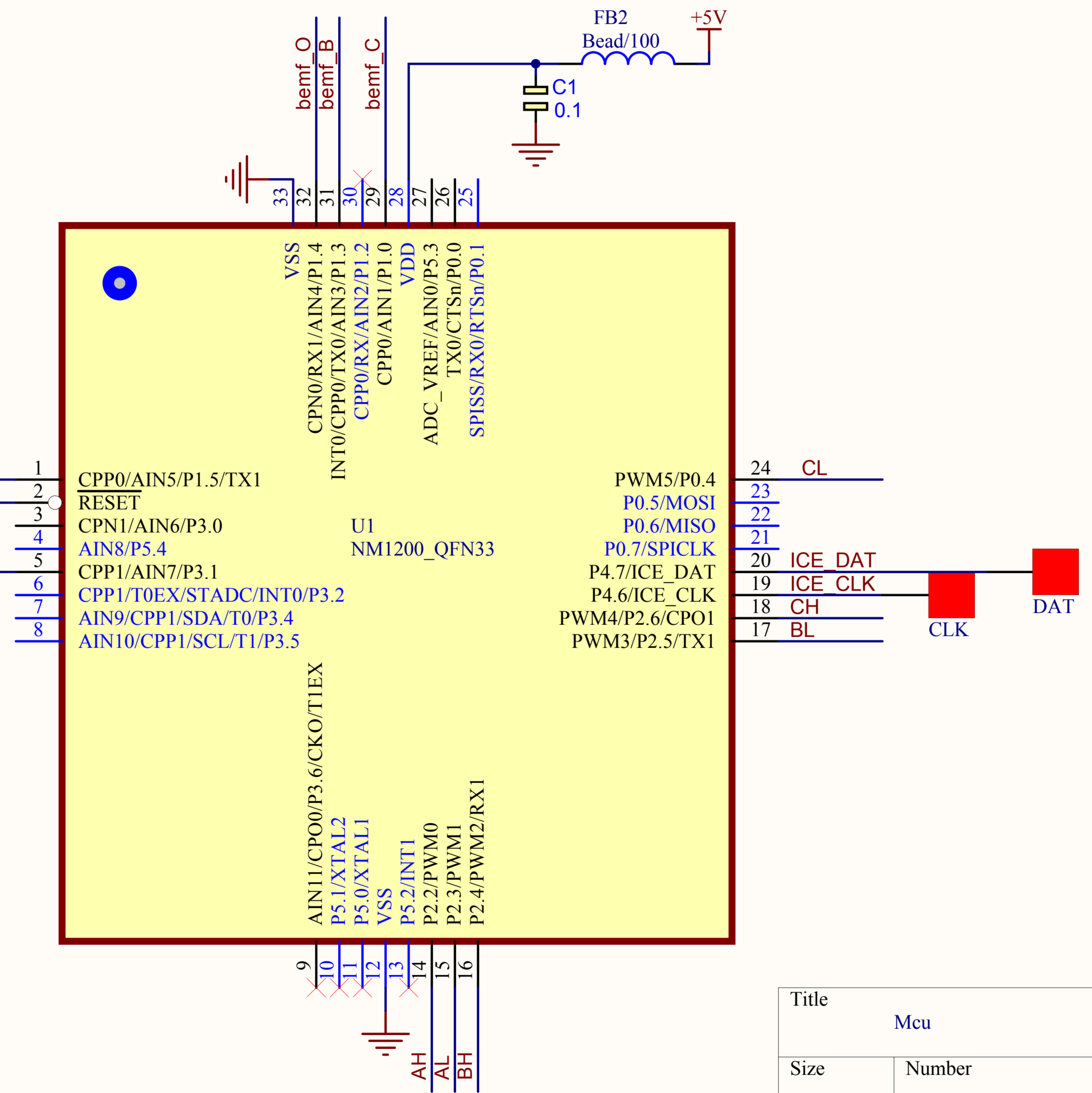
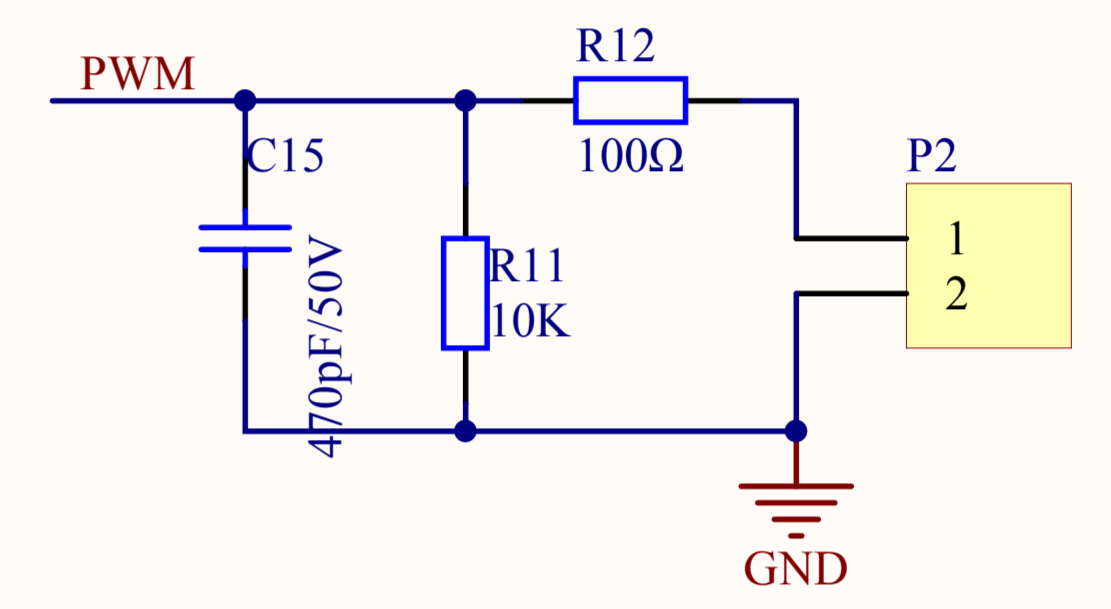
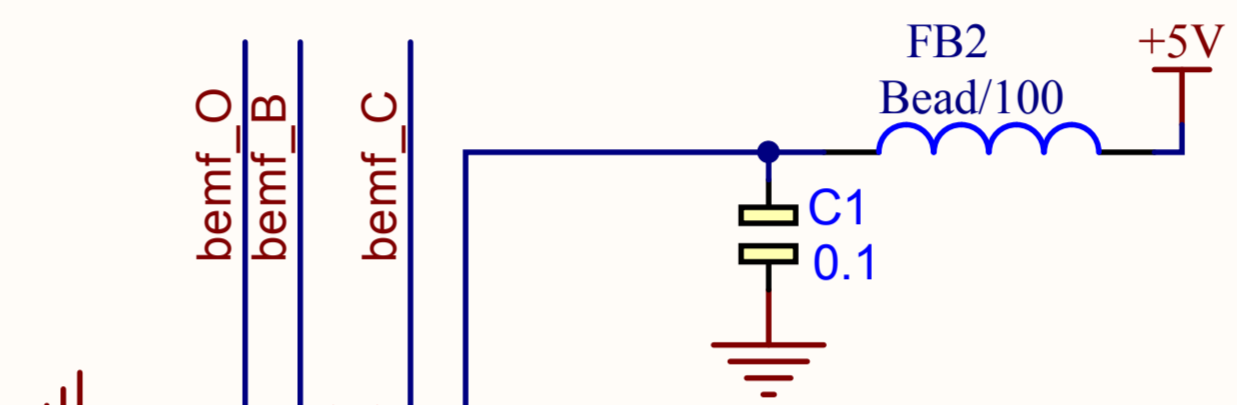
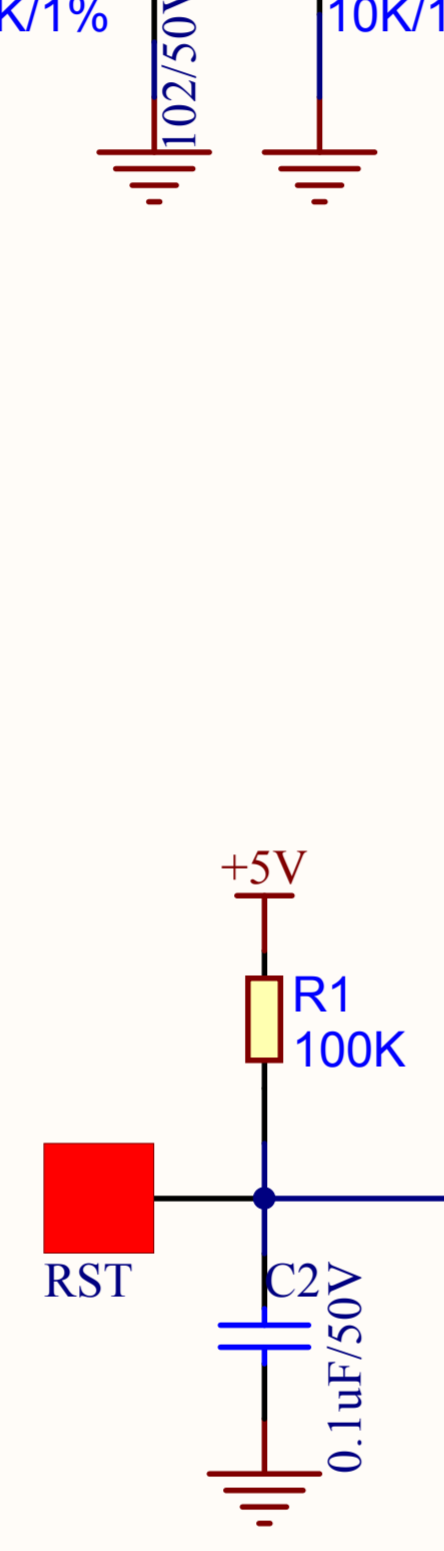
Title		Driver	
Size	A4	Number	Revision
Date:	2017/3/6	Sheet of	
File:	E:\PCB\...\Driver.SchDoc	Drawn By:	



1:
bemf_U=bemf_A
bemf_V=bemf_B
bemf_W=bemf_C
仅符号所有不同, 意义相同代表3相.

2:
IO口的定义与资料相比有一个变动:
bemf_A与bemf_C的位置进行了互换.

资料上MCU的PIN1定义为bemf_W, 而该图中定义为bemf_A (bemf_U);
资料上MCU的PIN29定义为bemf_U, 而该图中定义为bemf_C (bemf_W);



Title		Mcu	
Size	Number	Revision	
A4			
Date:	2017/3/6	Sheet of	
File:	E:\PCB\...\Mcu.SchDoc	Drawn By:	