

# EC20 R2.1 Mini PCIe

## 硬件设计手册

**LTE 系列**

版本：EC20\_R2.1\_Mini\_PCIe\_硬件设计手册\_V1.0

日期：2017-12-22

状态：受控文件

上海移远通信技术股份有限公司始终以为客户提供最及时、最全面的服务为宗旨。如需任何帮助，请随时联系我司上海总部，联系方式如下：

上海移远通信技术股份有限公司  
上海市徐汇区虹梅路 1801 号宏业大厦 7 楼 邮编：200233  
电话：+86 21 51086236 邮箱：[info@quectel.com](mailto:info@quectel.com)

或联系我司当地办事处，详情请登录：

<http://quectel.com/cn/support/sales.htm>

如需技术支持或反馈我司技术文档中的问题，可随时登陆如下网址：

<http://quectel.com/cn/support/technical.htm>

或发送邮件至：[support@quectel.com](mailto:support@quectel.com)

## 前言

上海移远通信技术股份有限公司提供该文档内容用以支持其客户的产品设计。客户须按照文档中提供的规范、参数来设计其产品。由于客户操作不当而造成的人身伤害或财产损失，本公司不承担任何责任。在未声明前，上海移远通信技术股份有限公司有权对该文档进行更新。

## 版权申明

本文档版权属于上海移远通信技术股份有限公司，任何人未经我司允许而复制转载该文档将承担法律责任。

版权所有 ©上海移远通信技术股份有限公司 2017，保留一切权利。

**Copyright © Quectel Wireless Solutions Co., Ltd. 2017.**

# 文档历史

## 修订记录

版本	日期	作者	变更表述
1.0	2017-12-22	吴清/吴疆	初始版本

## 目录

文档历史 .....	2
目录 .....	3
表格索引 .....	5
图片索引 .....	6
<b>1 引言 .....</b>	<b>7</b>
1.1. 安全须知.....	8
<b>2 产品综述.....</b>	<b>9</b>
2.1. 本章概述.....	9
2.2. 产品简介.....	9
2.3. 关键特性.....	10
2.4. 功能框图.....	13
<b>3 接口应用.....</b>	<b>14</b>
3.1. 引脚分配.....	14
3.2. 引脚描述.....	15
3.3. 电源接口.....	18
3.4. (U)SIM 接口 .....	19
3.5. USB 接口 .....	21
3.6. UART 接口 .....	22
3.7. PCM 和 I2C 接口.....	23
3.8. 控制和指示信号.....	25
3.8.1. RI 信号.....	26
3.8.2. DTR 信号.....	26
3.8.3. W_DISABLE#信号 .....	26
3.8.4. PERST#信号 .....	27
3.8.5. LED_WWAN#信号 .....	27
3.8.6. WAKE#信号.....	28
3.9. 天线接口.....	29
3.9.1. 天线要求.....	29
3.9.2. 安装天线时推荐使用的 RF 连接器.....	30
<b>4 电气、可靠性及射频性能 .....</b>	<b>32</b>
4.1. 本章概述.....	32
4.2. 电源特性.....	32
4.3. I/O 接口特性.....	33
4.4. 射频性能.....	33
4.5. GNSS 接收性能 .....	34
4.6. ESD 特性 .....	35
4.7. 散热设计.....	35
4.8. 耗流.....	36
<b>5 机械尺寸和包装.....</b>	<b>41</b>

5.1.	本章概述.....	41
5.2.	EC20 R2.1 Mini PCIe 外形尺寸 .....	41
5.3.	Mini PCI Express 标准尺寸.....	42
5.4.	包装.....	43
<b>6</b>	<b>附录 A 参考文档及术语缩写 .....</b>	<b>44</b>

## 表格索引

表 1: EC20 R2.1 MINI PCIE 模块支持的频段和 GNSS 功能.....	10
表 2: EC20 R2.1 MINI PCIE 关键特性.....	10
表 3: I/O 参数定义.....	15
表 4: 引脚描述 .....	15
表 5: 电源接口定义.....	18
表 6: (U)SIM 接口引脚定义.....	19
表 7: USB 接口引脚定义.....	21
表 8: UART 接口引脚定义 .....	22
表 9: PCM 和 I2C 接口引脚定义.....	23
表 10: 控制和指示信号引脚定义.....	25
表 11: 硬件方式控制射频操作状态.....	26
表 12: 软件方式控制射频操作状态 .....	26
表 13: LED_WWAN#信号网络状态指示 (AT+QCFG="LEDMODE",0, 默认设置) .....	28
表 14: LED_WWAN#信号网络状态指示 (AT+QCFG="LEDMODE",2) .....	28
表 15: 天线要求 .....	29
表 16: 输入电源范围.....	32
表 17: I/O 接口电气特性 .....	33
表 18: EC20 R2.1 MINI PCIE 射频发射功率 .....	33
表 19: EC20 R2.1 MINI PCIE 射频接收灵敏度.....	34
表 20: ESD 特性 .....	35
表 21: EC20 R2.1 MINI PCIE 耗流.....	36
表 22: EC20 R2.1 MINI PCIE GNSS 耗流 .....	40
表 23: 参考文档 .....	44
表 24: 术语缩写 .....	44

## 图片索引

图 1: EC20 R2.1 MINI PCIE 功能框图.....	13
图 2: EC20 R2.1 MINI PCIE 引脚分配.....	14
图 3: 电源参考电路.....	18
图 4: 8-PIN (U)SIM 卡接口参考电路图.....	19
图 5: 6-PIN (U)SIM 卡接口参考电路图.....	20
图 6: USB 接口电路参考设计图.....	21
图 7: 短帧模式时序图.....	24
图 8: 长帧模式时序图.....	24
图 9: PCM 和 I2C 接口电路参考设计.....	25
图 10: RI 动作.....	26
图 11: 复位时序图.....	27
图 12: 状态指示灯参考电路.....	27
图 13: WAKE#动作.....	28
图 14: U.FL-R-SMT 连接器尺寸 (单位: 毫米).....	30
图 15: U.FL-LP 连接线系列.....	30
图 16: 安装尺寸 (单位: 毫米).....	31
图 17: 散热设计示例.....	36
图 18: EC20 R2.1 MINI PCIE 外形尺寸.....	41
图 19: 标准 MINI PCI EXPRESS 卡尺寸.....	42
图 20: MINI PCI EXPRESS 连接器 (MOLEX 679100002).....	43

# 1 引言

本文档定义了 EC20 R2.1 Mini PCIe 模块及其与客户应用连接的空中接口和硬件接口。

本文档可以帮助客户快速了解 EC20 R2.1 Mini PCIe 模块的硬件接口规范、电气特性、机械规范以及其他相关信息。通过此文档的帮助，结合我们的应用手册和用户指导书，客户可以快速应用 EC20 R2.1 Mini PCIe 模块于无线应用。



## 1.1. 安全须知

通过遵循以下安全原则，可确保个人安全并有助于保护产品和工作环境免遭潜在损坏。产品制造商需要将如下的安全须知传达给终端用户。若未遵守这些安全规则，移远通信不会对用户错误使用而产生的后果承担任何责任。



道路行驶安全第一！当你开车时，请勿使用手持移动终端设备，即使其有免提功能。请先停车，再打电话！



登机前请关闭移动终端设备。移动终端的无线功能在飞机上禁止开启用以防止对飞机通讯系统的干扰。忽略该提示项可能会导致飞行安全，甚至触犯法律。



当在医院或健康看护场所时，请注意是否有移动终端设备使用限制。射频干扰可能会导致医疗设备运行失常，因此可能需要关闭移动终端设备。



移动终端设备并不保障任何情况下都能进行有效连接，例如在移动终端设备没有话费或(U)SIM 无效时。当你在紧急情况下遇见以上情况，请记住使用紧急呼叫，同时保证您的设备开机并且处于信号强度足够的区域。



您的移动终端设备在开机时会接收和发射射频信号。当靠近电视、收音机、电脑或者其他电子设备时都会产生射频干扰。



请将移动终端设备远离易燃气体。当靠近加油站、油库、化工厂或爆炸作业场所时，请关闭移动终端设备。在任何有潜在爆炸危险场所操作电子设备都有安全隐患。

## 2 产品综述

### 2.1. 本章概述

EC20 R2.1 Mini PCIe 模块是 PCI Express Mini Card 1.2 标准接口 LTE 模块，提供 LTE-FDD，LTE-TDD，DC-HSDPA，HSPA+，HSDPA，HSUPA，WCDMA，TD-SCDMA，CDMA，EDGE 和 GPRS 等多种网络制式，支持 WinCE/Linux/Android 等嵌入式操作系统。可为客户应用提供语音功能，高速数据传输和 GNSS 功能。

EC20 R2.1 Mini PCIe 模块可应用在以下场合：

- 上网本、笔记本
- 远程监控
- 车载
- 无线 POS 机
- 智能抄表
- 无线路由、交换机
- 其它无线终端

本章主要对 EC20 R2.1 Mini PCIe 模块进行总体介绍，包括：

- 产品简介
- 关键特性
- 主要功能

#### 备注

EC20 R2.1 Mini PCIe 包含 **Data-only** 和 **Telematics** 两个版本。**Data-only** 版本不支持语音功能，**Telematics** 版本支持语音功能。

### 2.2. 产品简介

EC20 R2.1 Mini PCIe 模块产品如下表所示。

表 1: EC20 R2.1 Mini PCIe 模块支持的频段和 GNSS 功能

产品名称	产品描述
EC20-CE R2.1 Mini PCIe	支持 LTE-FDD: B1/B3/B5/B8 支持 LTE-TDD: B38/B39/B40/B41 支持 WCDMA: B1/B8 支持 TD-SCDMA: B34/B39 支持 CDMA: BC0 支持 GSM900/1800MHz 支持 GPS, GLONASS, BeiDou/Compass, Galileo, QZSS <sup>1)</sup> 支持数字音频 <sup>2)</sup>

备注

1. <sup>1)</sup>GNSS 功能可选。
2. <sup>2)</sup>音频功能只在 **Telematics** 版本上支持。

### 2.3. 关键特性

下表描述了 EC20 R2.1 Mini PCIe 模块关键特性:

表 2: EC20 R2.1 Mini PCIe 关键特性

特性	说明
Mini PCIe 接口	采用 PCI Express Mini Card 1.2 标准接口
工作电压	电压范围: 3.0V~3.6V 典型电压: 3.3V
发射功率	Class 4 (33dBm±2dB) for GSM900MHz Class 1 (30dBm±2dB) for DCS1800MHz Class E2 (27dBm±3dB) for GSM900 8-PSK Class E2 (26dBm±3dB) for DCS1800 8-PSK Class 3 (24dBm+2/-1dB) for CDMA BC0 Class 3 (24dBm+1/-3dB) for WCDMA bands Class 2 (24dBm+1/-3dB) for TD-SCDMA bands Class 3 (23dBm±2dB) for LTE FDD bands Class 3 (23dBm±2dB) for LTE TDD bands
LTE 特性	最大支持 3GPP R8 non-CA Cat 4 FDD 和 TDD 支持 1.4MHz~20MHz 射频带宽 下行支持 MIMO

	<p>LTE-FDD: 最大下行速率 150Mbps, 最大上行速率 50Mbps                  LTE-TDD: 最大下行速率 130Mbps, 最大上行速率 35Mbps</p>
UMTS 特性	<p>支持 3GPP R8 DC-HSDPA, HSPA+, HSDPA, HSUPA 和 WCDMA                  支持 QPSK, 16-QAM 和 64-QAM 调制                  DC-HSDPA: 最大下行速率 42Mbps                  HSUPA: 最大上行速率 5.76Mbps                  WCDMA: 最大下行速率 384Kbps, 最大上行速率 384Kbps</p>
TD-SCDMA 特性	<p>支持 CCSA Release 3 TD-SCDMA                  最大下行速率 4.2Mbps, 最大上行速率 2.2Mbps</p>
CDMA2000 特性	<p>支持 3GPP2 CDMA2000 1X Advanced 和 1xEV-DO Rev.A                  EVDO: 最大下行速率 3.1Mbps, 最大上行速率 1.8Mbps                  1X Advanced: 最大下行速率 307.2Kbps, 最大上行速率 307.2Kbps</p>
GSM 特性	<p><b>GPRS:</b>                  支持 GPRS 多时隙等级 33 (默认为 33)                  编码方式: CS-1/CS-2/CS-3 和 CS-4                  最大下行速率 107Kbps, 最大上行速率 85.6Kbps</p> <p><b>EDGE:</b>                  支持 EDGE 多时隙等级 33 (默认为 33)                  支持 GMSK 和 8-PSK 不同调制和编码方式                  下行编码格式: CS 1-4 和 MCS 1-9                  上行编码格式: CS 1-4 和 MCS 1-9                  最大下行速率 296Kbps, 最大上行速率 236.8Kbps</p>
网络协议特性	<p>支持 TCP/UDP/PPP/FTP/HTTP/NTP/PING/QMI/CMUX*/HTTPS*/SMTP*/MMS*/FTPS*/SMTPS*/SSL*/FILE*协议                  支持 PAP 协议 (Password Authentication Protocol) 和 CHAP 协议 (Challenge Handshake Authentication Protocol)</p>
短消息 (SMS) 业务	<p>支持 Text 和 PDU 模式                  支持点对点 MO 和 MT                  支持小区广播短信息                  SMS 存储: 默认 ME</p>
(U)SIM 接口	<p>支持 USIM/SIM 卡: 1.8V 和 3.0V</p>
UART 接口	<p>支持 RTS 和 CTS 硬件流控                  波特率可达到 230400bps, 默认 115200bps                  可用于 AT 命令和数据传输</p>
音频特性	<p>支持 1 路数字音频接口: PCM 接口                  GSM: HR/FR/EFR/AMR/AMR-WB                  WCDMA: AMR/AMR-WB                  LTE: AMR/AMR-WB                  支持回音消除和噪声抑制</p>
PCM 接口	<p>支持 8 位 A-law*, u-law* 和 16 位线性编码格式                  支持长帧和短帧模式                  支持主模式和从模式, 但是在长帧下只可以用作主模式</p>

USB 接口	符合 USB 2.0 协议（只能作从设备使用），最高传输速率支持 480Mbps 用于 AT 命令传送、数据传输、GNSS NMEA 输出、软件调试、软件升级和 USB 语音*。 USB 虚拟串口驱动：支持 Windows XP，Windows Vista，Windows 7/8/8.1/10，Windows CE 5.0/6.0/7.0*，Linux 2.6/3.x/4.1，Android 4.x/5.x/6.x/7.x 等操作系统下的 USB 驱动
天线接口	支持主天线接口 支持分集天线接口 支持 GNSS 天线接口
分集接收	支持 LTE/WCDMA 分集接收
GNSS 特性	采用高通 Gen8C Lite 技术 支持协议：NMEA 0183
AT 指令	支持标准 AT 指令集 3GPP TS 27.007，27.005 及移远通信增强型 AT 命令
尺寸及重量	尺寸：(51.0±0.15)mm × (30.0±0.15)mm × (4.9±0.2)mm 重量：约 10.6g
温度	正常工作温度：-35°C ~ +75°C <sup>1)</sup> 扩展工作温度：-40°C ~ +80°C <sup>2)</sup> 存储温度：-40°C ~ +90°C
软件升级	可通过 USB 或 DFOTA 升级
RoHS	所有器件完全符合 EU RoHS 标准

### 备注

- <sup>1)</sup>表示当模块工作在此温度范围时，模块的相关性能满足 3GPP 标准要求。
- <sup>2)</sup>表示当模块工作在此温度范围时，模块仍能保持正常工作状态，具备语音、短信、数据传输、紧急呼叫等功能；不会出现不可恢复的故障；射频频谱、网络基本不受影响。仅个别指标如输出功率等参数的值可能会超出 3GPP 标准的范围。当温度返回至正常工作温度范围时，模块的各项指标仍符合 3GPP 标准。
- “\*”表示正在开发中。

### 2.4. 功能框图

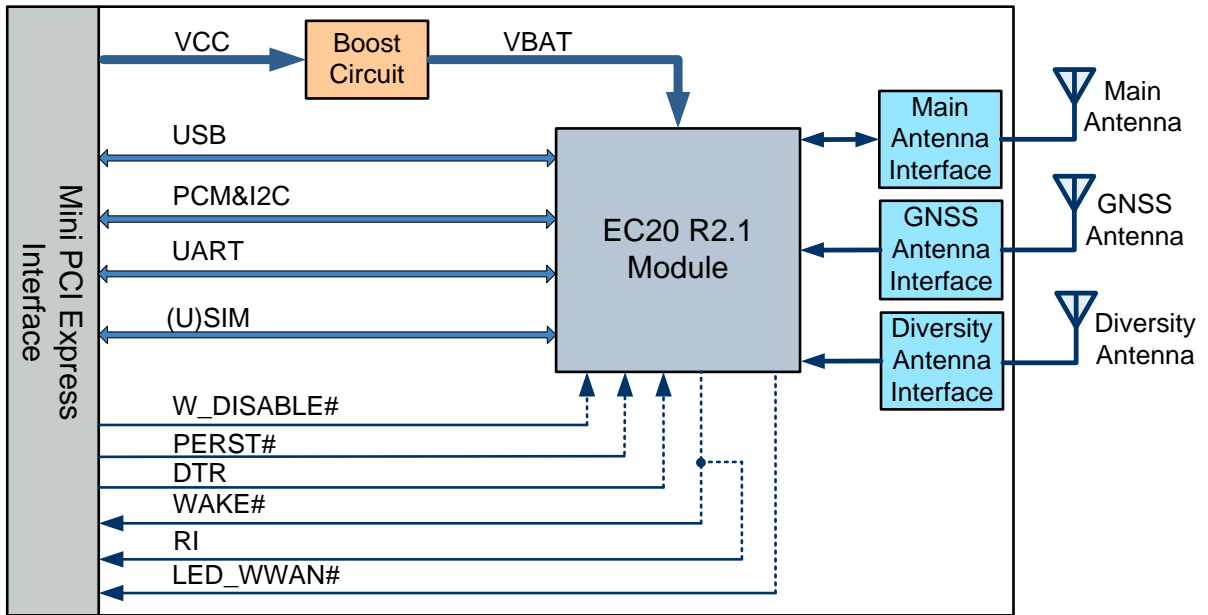


图 1: EC20 R2.1 Mini PCIe 功能框图

# 3 接口应用

EC20 R2.1 Mini PCIe 模块的物理连接和信号电平兼容 Mini PCI Express 接口规范。本章主要介绍 EC20 R2.1 Mini PCIe 模块接口定义和应用，包括：

- 电源接口
- (U)SIM 接口
- USB 接口
- UART 接口
- PCM&I2C 接口
- 控制信号
- 天线接口

## 3.1. 引脚分配

下图给出了 EC20 R2.1 Mini PCIe 模块接口引脚分配，其中贴有 EC20 R2.1 模块和天线连接器为 TOP 面，反面为 BOT 面。

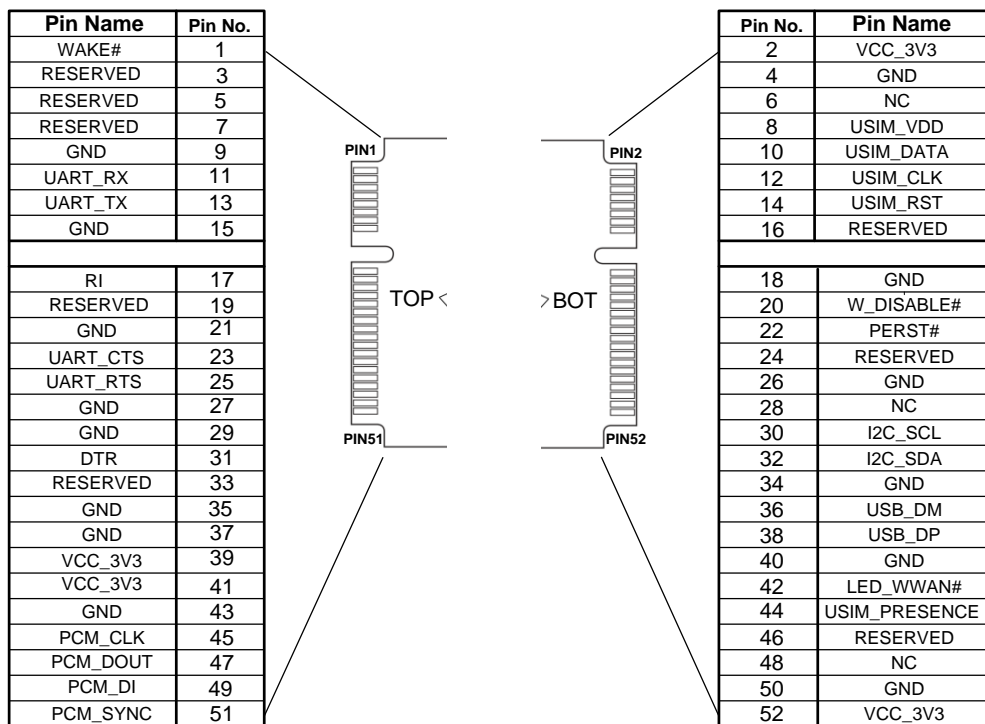


图 2: EC20 R2.1 Mini PCIe 引脚分配

### 3.2. 引脚描述

EC20 R2.1 Mini PCIe 信号接口是标准 Mini PCI Express 接口，下表给出了模块对应的 52-pin 引脚功能定义及说明。

表 3: I/O 参数定义

类型	描述
IO	双向端口
DI	数字输入
DO	数字输出
PI	电源输入
PO	电源输出
OC	集电极开路

表 4: 引脚描述

引脚号	Mini PCI Express 标准引脚名	EC20 R2.1 Mini PCIe 模块引脚名	I/O	功能描述	备注
1	WAKE#	WAKE#	OC	输出信号用来唤醒主机	
2	3.3Vaux	VCC_3V3	PI	3.3V 电源输入	
3	RESERVED	RESERVED		预留	
4	GND	GND		地	
5	RESERVED	RESERVED		预留	
6	1.5V	NC		没有连接	
7	CLKREQ#	RESERVED		预留	
8	UIM_PWR	USIM_VDD	PO	(U)SIM 卡供电电源	
9	GND	GND		地	
10	UIM_DATA	USIM_DATA	IO	(U)SIM 卡数据信号	
11	REFCLK-	UART_RX	DI	模块串口接收数据	连接到 DTE's TX



12	UIM_CLK	USIM_CLK	DO	(U)SIM 卡时钟信号	
13	REFCLK+	UART_TX	DO	模块串口发送数据	连接到 DTE's RX
14	UIM_RESET	USIM_RST	DO	(U)SIM 卡复位信号	
15	GND	GND		地	
16	UIM_VPP	RESERVED		预留	
17	RESERVED	RI	DO	输出信号用来唤醒主机	
18	GND	GND		地	
19	RESERVED	RESERVED		预留	
20	W_DISABLE#	W_DISABLE#	DI	飞行模式控制	低电平有效 (内部上拉)
21	GND	GND		地	
22	PERST#	PERST#	DI	复位控制引脚	低电平有效 (内部上拉)
23	PERn0	UART_CTS	DI	模块清除发送	连接到 DTE's RTS
24	3.3Vaux	RESERVED		预留	
25	PERp0	UART_RTS	DO	模块请求发送	连接到 DTE's CTS
26	GND	GND		地	
27	GND	GND		地	
28	1.5V	NC		没有连接	
29	GND	GND		地	
30	SMB_CLK	I2C_SCL	DO	I2C 时钟	要求外部上拉到 1.8V
31	PETn0	DTR	DI	睡眠模式控制引脚	
32	SMB_DATA	I2C_SDA	IO	I2C 数据	要求外部上拉到 1.8V
33	PETp0	RESERVED		预留	
34	GND	GND		地	
35	GND	GND		地	
36	USB_D-	USB_DM	IO	USB 差分信号 (-)	90Ω 差分特性阻抗

37	GND	GND		地	
38	USB_D+	USB_DP	IO	USB 差分信号 (+)	90Ω 差分特性阻抗
39	3.3Vaux	VCC_3V3	PI	3.3V 电源输入	
40	GND	GND		地	
41	3.3Vaux	VCC_3V3	PI	3.3V 电源输入	
42	LED_WWAN#	LED_WWAN#	OC	网络状态指示灯	低电平有效
43	GND	GND		地	
44	LED_WLAN#	USIM_PRESENCE	DI	(U)SIM 卡插入检测	
45	RESERVED	PCM_CLK <sup>1)</sup>	IO	PCM 时钟信号	
46	LED_WPAN#	RESERVED		预留	
47	RESERVED	PCM_DOUT <sup>1)</sup>	DO	PCM 数据输出	
48	1.5V	NC		没有连接	
49	RESERVED	PCM_DIN <sup>1)</sup>	DI	PCM 数据输入	
50	GND	GND		地	
51	RESERVED	PCM_SYNC <sup>1)</sup>	IO	PCM 数据同步信号	
52	3.3Vaux	VCC_3V3	PI	3.3V 电源输入	

备注

1. 所有 NC、RESERVED 以及未使用引脚请悬空。
2. <sup>1)</sup>表示数字音频功能只在 **Telematics** 版本支持。

### 3.3. 电源接口

EC20 R2.1 Mini PCIe 模块电源接口定义如下表所示。

表 5: 电源接口定义

引脚号	EC20 R2.1 Mini PCIe 模块引脚名	I/O	功能描述
2, 39, 41, 52	VCC_3V3	PI	3.0V~3.6V 电源输入
4, 9, 15, 18, 21, 26, 27, 29, 34, 35, 37, 40, 43, 50	GND		地

EC20 R2.1 Mini PCIe 模块典型供电电压为 3.3V。在 2G 模式下，瞬间峰值电流最大可能达到 2.7A。因此为了防止电压跌落，需要提供足够的电流，建议在模块供电端口处加一个具有低 ESR 且容值不低于 470uF 的钽电容或电解电容。

下图给出了电源电路参考设计。其中 R2 和 R3 两颗电阻精度为 1%，电容 C3 需要选用 C3 低 ESR 的 470uF 滤波电容。

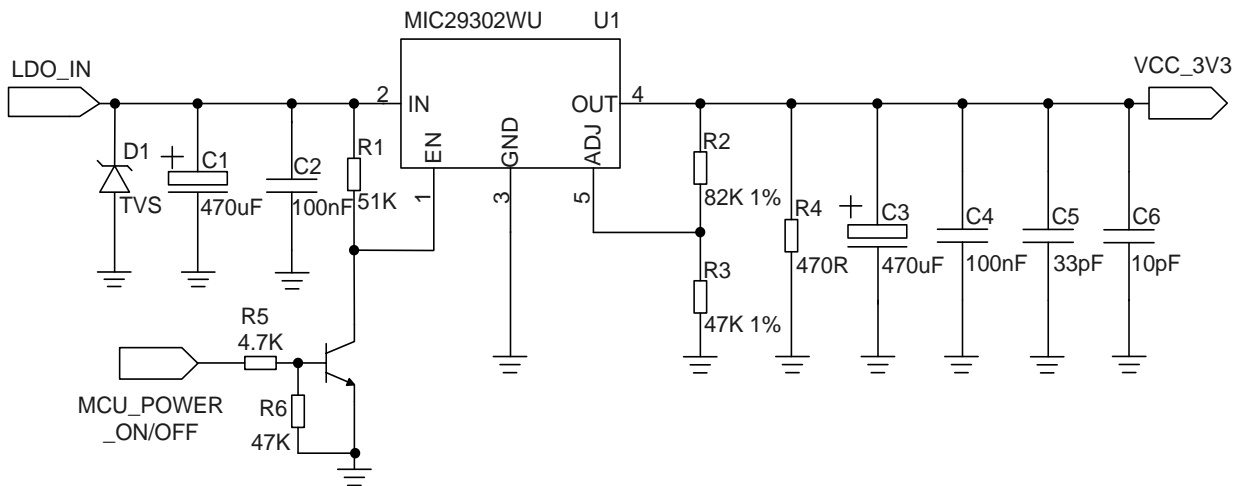


图 3: 电源参考电路

### 3.4. (U)SIM 接口

EC20 R2.1 Mini PCIe 模块的(U)SIM 接口符合 ETSI 和 IMT-2000 规范，支持 1.8V 和 3.0V 工作电压。引脚定义如下表所示。

表 6: (U)SIM 接口引脚定义

引脚号	EC20 R2.1 Mini PCIe 模块引脚名	I/O	电压域	功能描述
8	USIM_VDD	PO	1.8V/3.0V	(U)SIM 卡供电电源
10	USIM_DATA	IO	1.8V/3.0V	(U)SIM 卡数据信号
12	USIM_CLK	DO	1.8V/3.0V	(U)SIM 卡时钟信号
14	USIM_RST	DO	1.8V/3.0V	(U)SIM 卡复位信号
44	USIM_PRESENCE	DI	1.8V/3.0V	(U)SIM 卡插入检测

通过 USIM\_PRESENCE 引脚，EC20 R2.1 Mini PCIe 模块可支持(U)SIM 卡热插拔功能，并且支持低电平和高电平检测。该功能默认关闭。详情请参考文档 [2]中的 AT+QSIMDET 命令。

8-pin (U)SIM 接口参考电路如下：

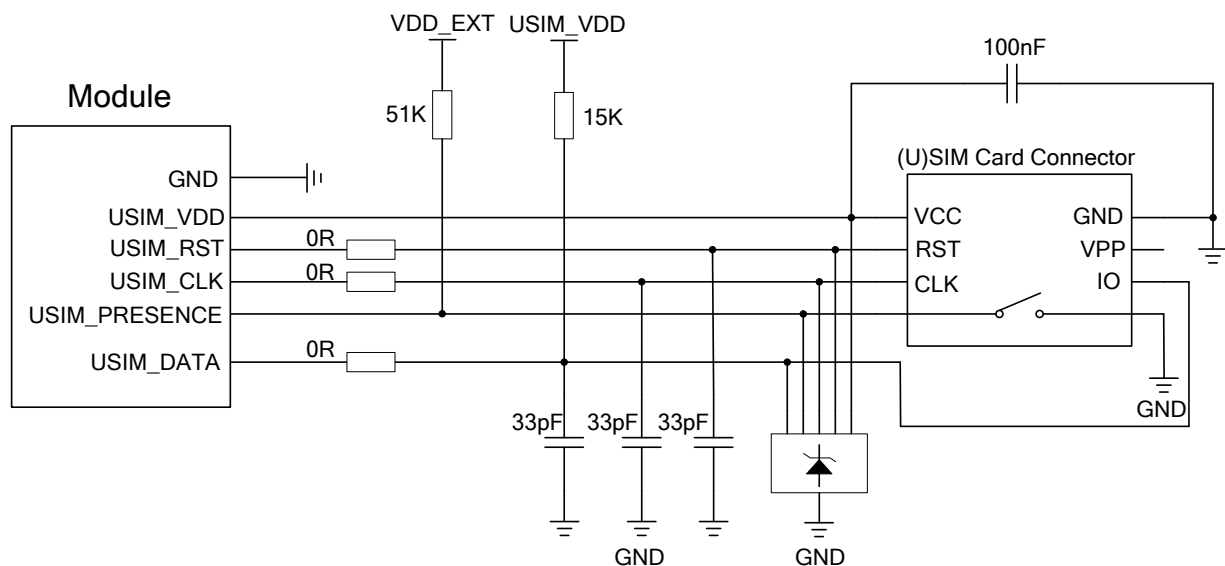


图 4: 8-pin (U)SIM 卡接口参考电路图

如果无需使用(U)SIM 卡检测功能，请保持 USIM\_PRESENCE 引脚悬空。下图为 6-pin (U)SIM 接口参考电路：

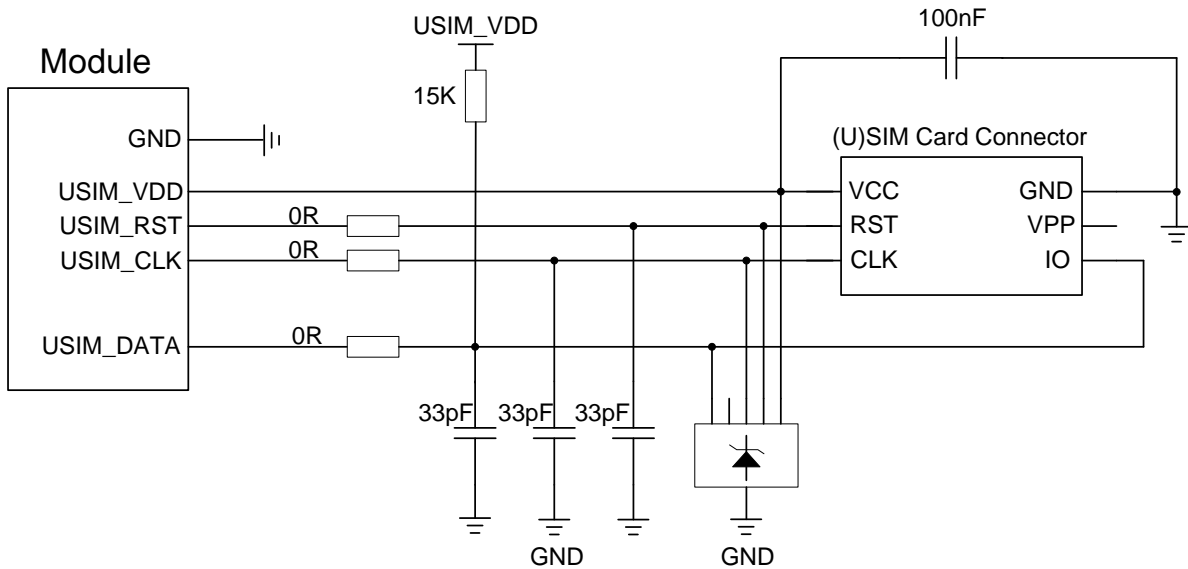


图 5：6-pin (U)SIM 卡接口参考电路图

在(U)SIM 接口的电路设计中，为了确保(U)SIM 卡的良好性能和可靠性，在电路设计中建议遵循以下原则：

- (U)SIM 卡座靠近模块摆放，尽量保证(U)SIM 卡信号线布线长度不超过 200mm。
- (U)SIM 卡信号线布线远离 RF 线和电源线。
- 为防止 USIM\_CLK 信号与 USIM\_DATA 信号相互串扰，两者布线不能太靠近，并且在两条走线之间需增加地屏蔽。
- 为确保良好的 ESD 性能，建议(U)SIM 卡的引脚增加 TVS 管，选择的 TVS 管寄生电容不大于 15pF。在模块和(U)SIM 卡之间串联 0Ω 的电阻便于调试。在 USIM\_DATA，USIM\_VDD，USIM\_CLK 和 USIM\_RST 线上并联 33pF 电容用于滤除 GSM900 频段干扰。(U)SIM 卡的外围器件应尽量靠近 (U)SIM 卡座摆放。
- USIM\_DATA 上的上拉电阻有利于增加(U)SIM 卡的抗干扰能力。当(U)SIM 卡走线过长，或者有比较近的干扰源的情况下，建议靠近卡座位置增加上拉电阻。

### 3.5. USB 接口

EC20 R2.1 Mini PCIe 模块 USB 接口引脚定义如下表所示。

表 7: USB 接口引脚定义

引脚号	EC20 R2.1 Mini PCIe-C 模块引脚名	I/O	功能描述	备注
36	USB_DM	IO	USB 差分信号 (-)	90Ω 差分特性阻抗
38	USB_DP	IO	USB 差分信号 (+)	90Ω 差分特性阻抗

EC20 R2.1 Mini PCIe 模块 USB 接口支持 USB 2.0 高速 (480Mbps) 模式、全速 (12Mbps) 模式；在系统应用中只能作为从设备使用。USB 接口主要用于 AT 命令传送、数据传输、GNSS NMEA 输出、软件调试、软件升级和 USB 语音\*。

USB 接口参考电路图如下图所示：

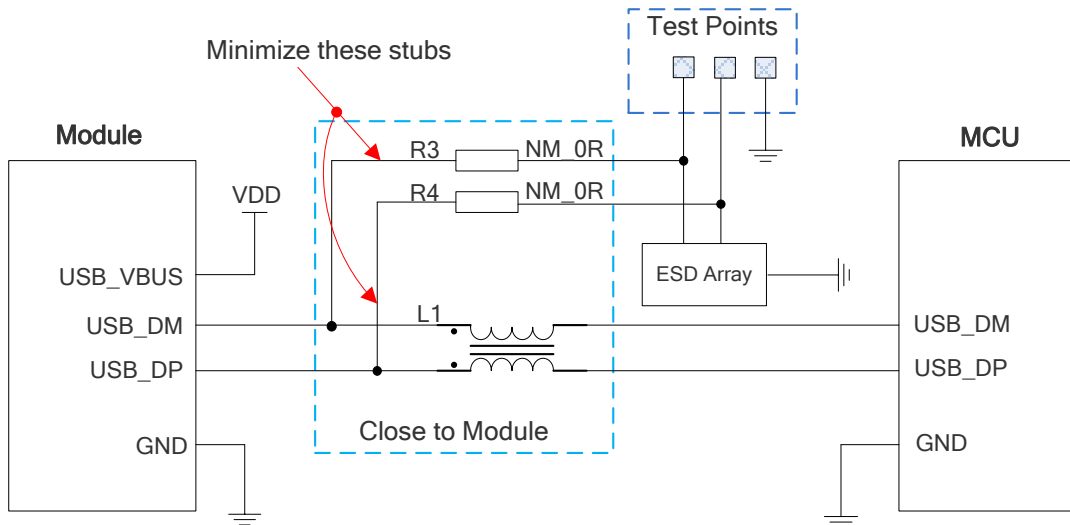


图 6: USB 接口电路参考设计图

建议在 MCU 与模块间串联一个共模电感 L1 防止 USB 信号产生 EMI 干扰；同时，建议串联 R3、R4 电阻到测试点以便于调试，电阻默认不贴。为了满足 USB 数据线信号完整性要求，L1/R3/R4 需要靠近模块放置，且 R3/R4 之间靠近放置，连接测试点的桩线尽量短。

在 USB 接口的电路设计中，为了确保 USB 的性能，在电路设计中建议遵循以下原则：

- USB 走线周围需要包地处理，走 90Ω 的阻抗差分线。
- 不要在晶振、振荡器、磁性装置和 RF 信号下面走 USB 线，建议走内层差分走线且上下左右立体包地。
- USB 数据线上的 ESD 器件选型需特别注意，其寄生电容不要超过 2pF。
- USB 的 ESD 器件尽量靠近 USB 接口放置。

#### 备注

1. EC20 R2.1 Mini PCIe 模块进入睡眠的三个条件：
  - a) 模块执行 **AT+QSCLK=1** 命令使能睡眠模式，详情请参考文档 [2]。
  - b) DTR 引脚必须保持高电平（内部上拉）。
  - c) 模块必须连接 USB，且处于 suspended 状态。
2. “\*” 表示正在开发中。

### 3.6. UART 接口

EC20 R2.1 Mini PCIe 模块 UART 接口引脚定义如下表所示。

表 8: UART 接口引脚定义

引脚号	EC20 R2.1 Mini PCIe 模块引脚名	I/O	电压域	功能描述
11	UART_RX	DI	3.3V	模块串口接收数据
13	UART_TX	DO	3.3V	模块串口发送数据
23	UART_CTS	DI	3.3V	模块发送清除
25	UART_RTS	DO	3.3V	模块请求发送

EC20 R2.1 Mini PCIe 模块 UART 接口支持 9600bps, 19200bps, 38400bps, 57600bps, 115200bps, 230400bps 波特率，默认波特率为 115200bps，用于数据传输和 AT 命令传送。

#### 备注

可通过 AT 命令 **AT+IPR** 更改串口的波特率，**AT+IFC** 命令可用来设置硬件流控功能（硬件流控功能默认关闭）。详情请参考文档 [2]。

### 3.7. PCM 和 I2C 接口

EC20 R2.1 Mini PCIe 提供一个 PCM 接口和一个 I2C 接口。

表 9: PCM 和 I2C 接口引脚定义

引脚号	引脚名	I/O	电压域	描述
45	PCM_CLK <sup>1)</sup>	IO	1.8V	PCM 时钟信号
47	PCM_DOUT <sup>1)</sup>	DO	1.8V	PCM 数据输出
49	PCM_DIN <sup>1)</sup>	DI	1.8V	PCM 数据输入
51	PCM_SYNC <sup>1)</sup>	IO	1.8V	PCM 数据同步信号
30	I2C_SCL	DO	1.8V	I2C 时钟 需外部 1.8V 上拉
32	I2C_SDA	IO	1.8V	I2C 数据 需外部 1.8V 上拉

EC20 R2.1 Mini PCIe 模块提供一个 PCM 接口，支持 8 位 A-law<sup>\*</sup>，u-law<sup>\*</sup>和 16 位线性编码格式，并支持如下两种模式：

- 短帧模式，模块可做主设备或者从设备
- 长帧模式，模块只可做主设备

#### 备注

1. “\*” 表示正在开发中。
2. <sup>1)</sup>表示数字音频功能只在 **Telematics** 版本支持。

短帧模式下，数据在 PCM\_CLK 下降沿采样，上升沿发送。PCM\_SYNC 下降沿代表高有效位。PCM\_CLK 支持 128KHz, 256KHz, 512KHz, 1024KHz 和 2048KHz 语音时钟。



下面为短帧模式时序图 (PCM\_SYNC=8KHz, PCM\_CLK=2048KHz):

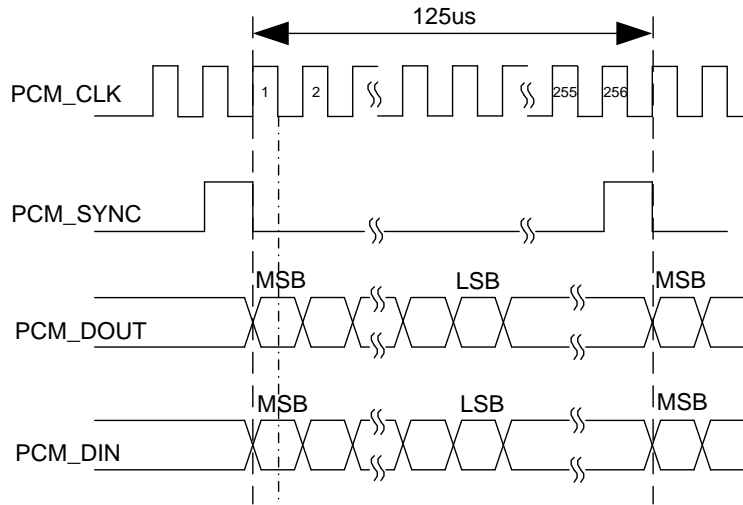


图 7: 短帧模式时序图

长帧模式下，数据也在 PCM\_CLK 下降沿采样，上升沿发送。但 PCM\_SYNC 上升沿代表高有效位。此模式下，PCM 接口只支持 128KHzPCM\_CLK 和 8KHz, 50%占空比 PCM\_SYNC。

下面为长帧模式时序图(PCM\_SYNC=8KHz, PCM\_CLK=128KHz):

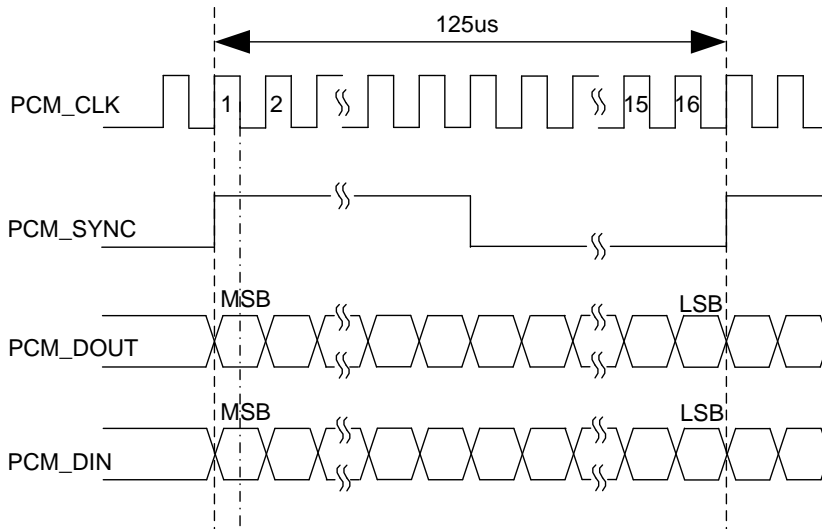


图 8: 长帧模式时序图

可以通过 AT 指令配置时钟和模式，默认配置为短帧模式，PCM\_CLK=2048KHz，PCM\_SYNC=8KHz。

另外 EC20 R2.1 Mini PCIe 的软件已经有带 I2C 接口的 PCM codec 的应用，详情请参考文档 [2]中的 AT+QDAI 命令。

下图为带外部 Codec 芯片的 PCM 和 I2C 接口的参考设计：

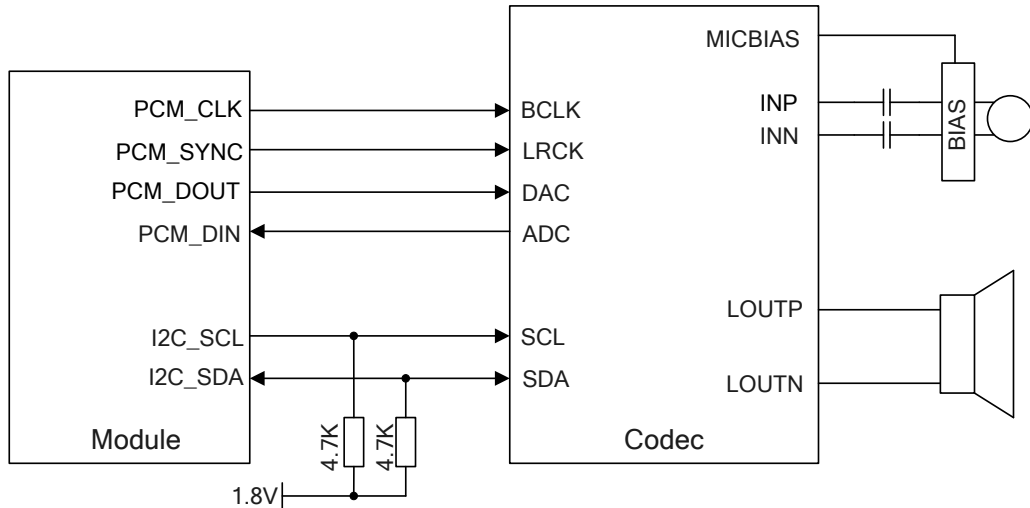


图 9： PCM 和 I2C 接口电路参考设计

### 3.8. 控制和指示信号

EC20 R2.1 Mini PCIe 模块控制和指示信号引脚定义如下表所示。

表 10： 控制和指示信号引脚定义

引脚号	引脚名	I/O	电压域	描述
17	RI	DO	3.3V	输出信号用来唤醒主机
31	DTR	DI	3.3V	睡眠模式控制引脚
20	W_DISABLE#	DI	3.3V	飞行模式控制；默认上拉；低电平有效
22	PERST#	DI	3.3V	复位信号，低电平有效
42	LED_WWAN#	OC		网络状态指示灯，低电平有效
1	WAKE#	OC		输出信号用来唤醒模块

### 3.8.1. RI 信号

RI 信号可以被用来唤醒主机。URC 需要上报时，执行 `AT+QCFG="risignalttype","physical"` 命令，RI 引脚动作如下图所示。

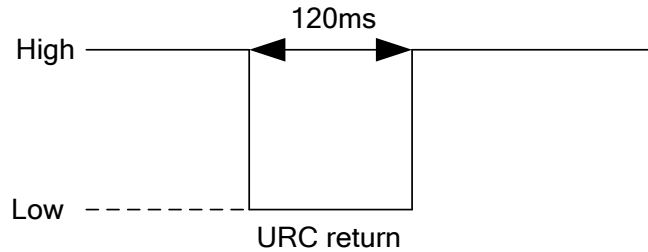


图 10: RI 动作

### 3.8.2. DTR 信号

DTR 信号可用于控制模块睡眠功能。拉低 DTR 将会唤醒模块。

### 3.8.3. W\_DISABLE#信号

EC20 R2.1 Mini PCIe 模块可以通过硬件方式或软件方式关闭射频通信（不包括 GNSS）。硬件方式可以通过 W\_DISABLE#信号控制，该功能默认关闭，可以通过 `AT+QCFG="airplanecontrol",1` 打开此功能，具体功能如下表所示：

表 11: 硬件方式控制射频操作状态

W_DISABLE#	RF 状态	模块操作
高电平	打开 RF	正常模式
低电平	关闭 RF	飞行模式

软件方式可以通过 `AT+CFUN` 控制，具体功能如下表所示：

表 12: 软件方式控制射频操作状态

AT+CFUN=?	RF 状态	模块操作
0	关闭 RF	最小功能模式

1	打开 RF	正常模式
4	关闭 RF	飞行模式

备注

W\_DISABLE#功能开启的情况下，W\_DISABLE#为高电平且 AT+CFUN=1 时，才能打开 RF。

### 3.8.4. PERST#信号

EC20 R2.1 Mini PCIe 模块 PERST#信号通过外接复位电路，可实现模块复位。拉低 PERST# 150ms~460ms 后可使模块复位。复位时序图如下图所示：

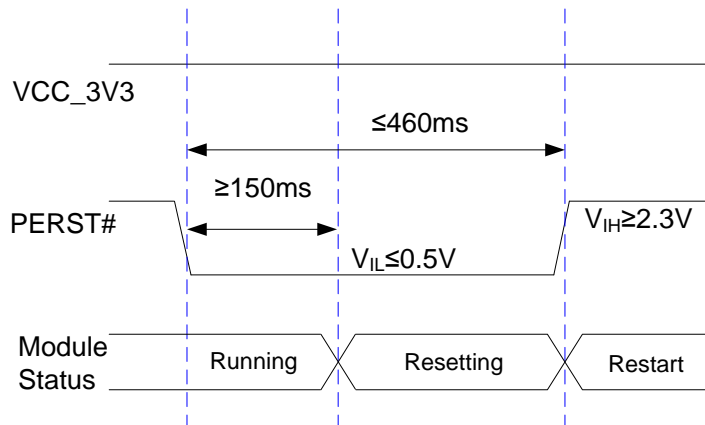


图 11：复位时序图

### 3.8.5. LED\_WWAN#信号

EC20 R2.1 Mini PCIe 模块的 LED\_WWAN#信号接口为 OC 输出形式，最大流入电流可达到 40mA。当外接 LED 灯时，需要串接一个限流电阻，电阻值可以根据 LED 灯亮度做相应调节。

当 LED\_WWAN#信号为低时，外接 LED 灯点亮，下图显示状态指示灯参考电路。

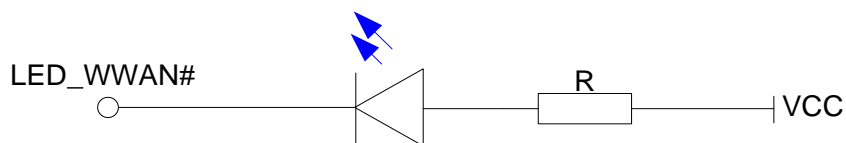


图 12：状态指示灯参考电路

LED\_WWAN#信号有两种状态指示方式，可通过如下命令进行设置：

- AT+QCFG="ledmode",0 （默认设置）
- AT+QCFG="ledmode",2

下面两张表分别说明了 LED\_WWAN#的具体状态指示。

表 13: LED\_WWAN#信号网络状态指示 (AT+QCFG="ledmode",0, 默认设置)

引脚工作状态	所指示的网络状态
慢闪 (200ms 高/1800ms 低)	找网状态
慢闪 (1800ms 高/200ms 低)	待机状态
快闪 (125ms 高/125ms 低)	数据传输模式
高电平	通话中

表 14: LED\_WWAN#信号网络状态指示 (AT+QCFG="ledmode",2)

引脚工作状态	描述
低电平 (LED 亮)	成功注册网络
高阻态 (LED 灭)	<ol style="list-style-type: none"> <li>1. 无网络或网络注册失败</li> <li>2. W_DISABLE#引脚被拉低 (关闭 RF)</li> <li>3. AT+CFUN=0 或 AT+CFUN=4 命令输入</li> </ol>

### 3.8.6. WAKE#信号

WAKE# 信号是和 RI 信号相似的 OC 信号，需要上拉电阻和使用 AT+QCFG="risignaltpe","physical"命令。当 URC 上报时，有 120ms 低电平脉冲输出，如下图所示。

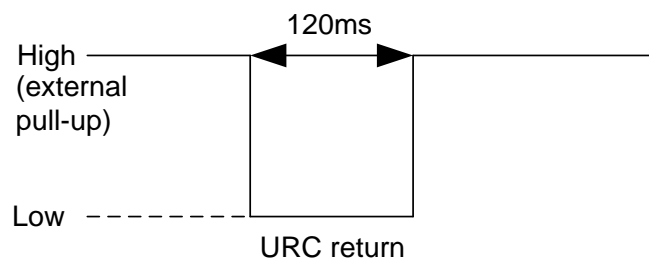


图 13: WAKE#动作

### 3.9. 天线接口

EC20 R2.1 Mini PCIe 模块包含一个主天线、分集天线以及 GNSS 天线接口，分集接收功能默认使能。

#### 3.9.1. 天线要求

下表列出了对主天线、分集天线以及 GNSS 天线要求：

表 15: 天线要求

类型	要求
GNSS	频率范围: 1561MHz~1615MHz 极化: RHCP or linear VSWR: < 2 (典型值) 被动天线增益: > 0dBi 主动天线噪声系数: < 1.5dB 主动天线增益: > -2dBi 主动天线内嵌 LNA 增益: 20dB (典型值) 主动天线总增益: > 18dBi (典型值)
GSM/ WCDMA/ TD-SCDMA/ CDMA/ LTE	VSWR: ≤ 2 增益 (dBi): 1 最大输入功率 (W): 50 输入阻抗 (ohm): 50 极化类型: 垂直方向 线缆插入损耗: < 1dB (GSM900MHz, WCDMA B8, CDMA BC0, LTE B5/B8) 线缆插入损耗: < 1.5dB (DCS1800MHz, WCDMA B1, TD-SCDMA B34/B39, LTE B1/B3/B39) 线缆插入损耗: < 2dB (LTE B38/B40/B41)

### 3.9.2. 安装天线时推荐使用的 RF 连接器

如果使用 RF 连接器进行天线连接，推荐使用 Hirose 的 U.FL-R-SMT 连接器。

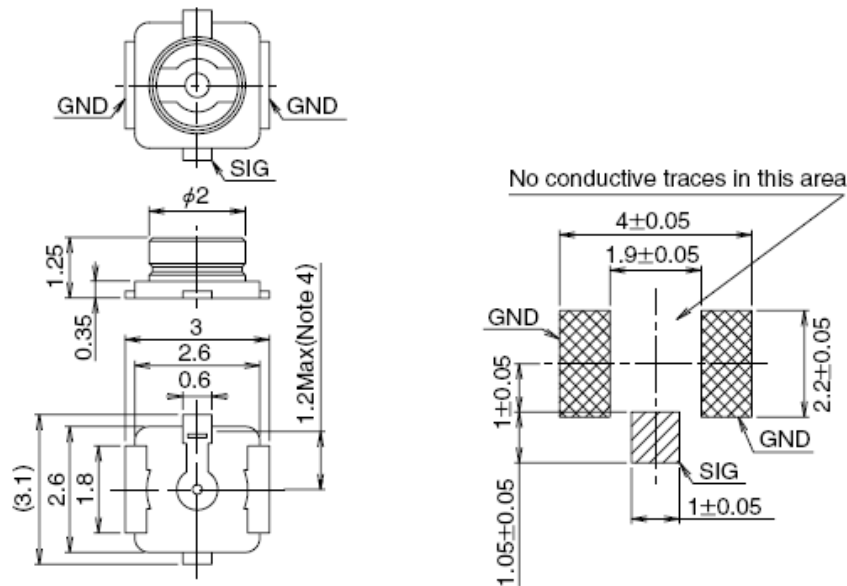


图 14: U.FL-R-SMT 连接器尺寸 (单位: 毫米)

可以选择 U.FL-LP 系列的连接线来和 U.FL-R-SMT 配合使用。

	U.FL-LP-040	U.FL-LP-066	U.FL-LP(V)-040	U.FL-LP-062	U.FL-LP-088
Part No.					
Mated Height	2.5mm Max. (2.4mm Nom.)	2.5mm Max. (2.4mm Nom.)	2.0mm Max. (1.9mm Nom.)	2.4mm Max. (2.3mm Nom.)	2.4mm Max. (2.3mm Nom.)
Applicable cable	Dia. 0.81mm Coaxial cable	Dia. 1.13mm and Dia. 1.32mm Coaxial cable	Dia. 0.81mm Coaxial cable	Dia. 1mm Coaxial cable	Dia. 1.37mm Coaxial cable
Weight (mg)	53.7	59.1	34.8	45.5	71.7
RoHS	YES				

图 15: U.FL-LP 连接线系列

下图为连接线和连接器安装尺寸：

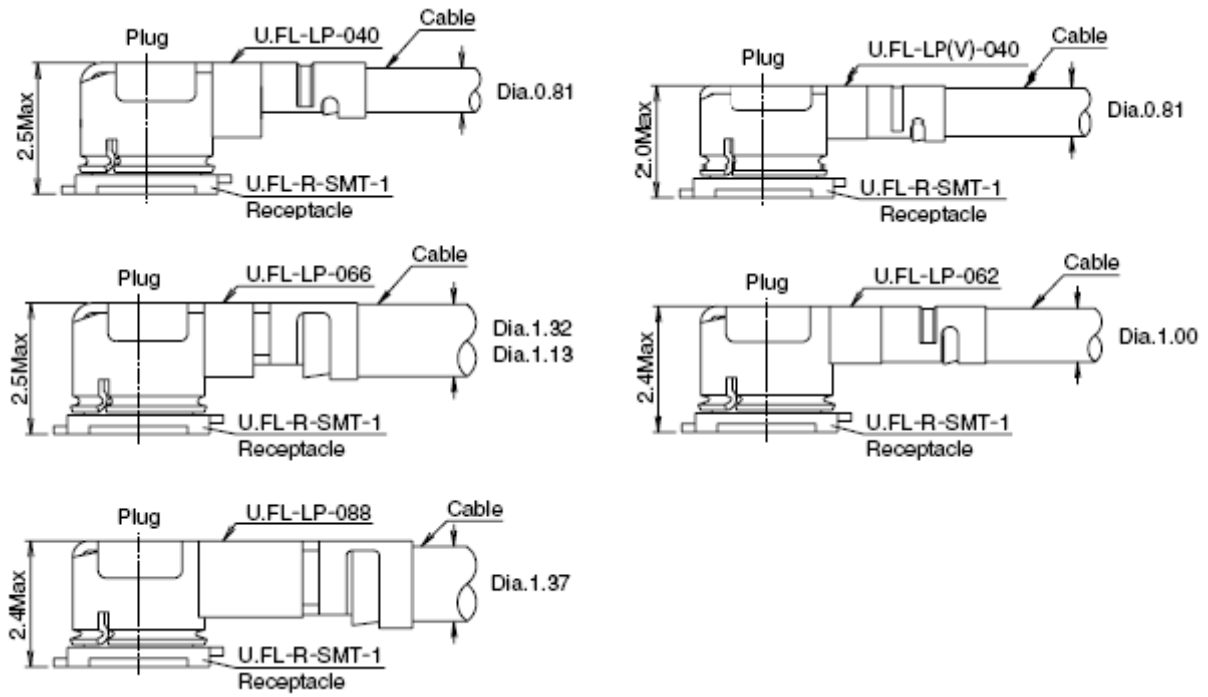


图 16: 安装尺寸 (单位: 毫米)

详情请参考 <http://www.hirose.com>。



# 4 电气、可靠性及射频性能

## 4.1. 本章概述

本章主要介绍 EC20 R2.1 Mini PCIe 模块接口电气特性和射频特性，包括：

- 电源特性
- I/O 接口特性
- 射频性能
- GNSS 接收性能
- ESD 特性
- 散热设计
- 耗流

## 4.2. 电源特性

EC20 R2.1 Mini PCIe 模块输入电压为  $3.3V \pm 9\%$ ，参考 *PCI Express Mini CEM Specifications 1.2*。模块输入电源要求如下表所示：

表 16：输入电源范围

参数	参数描述	最小值	典型值	最大值	单位
VCC_3V3	模块电源	3.0	3.3	3.6	V

### 4.3. I/O 接口特性

EC20 R2.1 Mini PCIe 模块数字 I/O 电气特性如下表所示。

表 17: I/O 接口电气特性

参数	参数描述	最小值	最大值	单位
$V_{IH}$	输入高电平电压	$0.7 \times VCC\_3V3$	$VCC\_3V3 + 0.3$	V
$V_{IL}$	输入低电平电压	-0.3	$0.3 \times VCC\_3V3$	V
$V_{OH}$	输出高电平电压	$VCC\_3V3 - 0.5$	$VCC\_3V3$	V
$V_{OL}$	输出低电平电压	0	0.4	V

#### 备注

1. PCM 和 I2C 接口电压域是 1.8V，其他 I/O 接口是 3.3V 电压域。
2. PERST#和 W\_DISABLE#信号  $V_{IL}$  的最大值为 0.5V。

### 4.4. 射频性能

下表分别给出了模块的射频发射功率和接收灵敏度。

表 18: EC20 R2.1 Mini PCIe 射频发射功率

工作频段	最大功率值	最小功率值
EGSM900MHz	33dBm±2dB	5dBm±5dB
DCS1800MHz	30dBm±2dB	0dBm±5dB
GSM900 (8-PSK)	27dBm±3dB	5dBm±5dB
DCS1800 (8-PSK)	26dBm±3dB	0dBm±5dB
WCDMA B1/B8	24dBm+1/-3dB	<-49dBm
TD-SCDMA B34/B39	24dBm+1/-3dB	<-49dBm

CDMA BC0	24dBm+2/-1dB	<-49dBm
LTE-FDD B1/B3/B5/B8	23dBm±2dB	<-39dBm
LTE-TDD B38/B39/B40/B41	23dBm±2dB	<-39dBm

表 19: EC20 R2.1 Mini PCIe 射频接收灵敏度

频段	主集	分集	主集+分集	3GPP (主集+分集)
EGSM900MHz	-109dBm	NA	NA	-102dBm
DCS1800MHz	-109dBm	NA	NA	-102dBm
CDMA BC0	-108dBm	NA	NA	-104dBm
TD-SCDMA B34	-110dBm	NA	NA	-108dBm
TD-SCDMA B39	-110dBm	NA	NA	-108dBm
WCDMA B1	-110dBm	-109.5dBm	-112dBm	-106.7dBm
WCDMA B8	-110dBm	-109.5dBm	-112dBm	-103.7dBm
LTE-FDD B1 (10M)	-99dBm	-99.3dBm	-101.6dBm	-96.3dBm
LTE-FDD B3 (10M)	-98dBm	-98.9dBm	-101.9dBm	-93.3dBm
LTE-FDD B5 (10M)	-98dBm	-99.8dBm	-102dBm	-94.3dBm
LTE-FDD B8 (10M)	-99dBm	-99.6dBm	-102.1dBm	-93.3dBm
LTE-TDD B38 (10M)	-99dBm	-98.5dBm	-101.3dBm	-96.3dBm
LTE-TDD B39 (10M)	-98dBm	-99.5dBm	-101.2dBm	-96.3dBm
LTE-TDD B40 (10M)	-99dBm	-99.0dBm	-101.4dBm	-96.3dBm
LTE-TDD B41 (10M)	-98dBm	-98.1dBm	-101.4dBm	-94.3dBm

## 4.5. GNSS 接收性能

基于高通 Gen8C Lite 技术的 EC20 R2.1 Mini PCIe GNSS 接收器，支持标准 NMEA 0183 协议，可通过 USB NMEA 接口输出 1Hz 频率的 NMEA 信息。

EC20 R2.1 Mini PCIe GNSS 接收器默认是关闭的，可通过 AT 命令开启。有关 GNSS 技术和配置信息请参考文档 [3]。GNSS 天线接口有 2.95V 电源连接，推荐使用符合该电压的有源天线。

## 4.6. ESD 特性

下表给出了 EC20 R2.1 Mini PCIe 接口 ESD 特性。

表 20: ESD 特性

参数描述	接触放电	空气放电	单位
电源和地接口	+/-5	+/-10	KV
天线接口	+/-4	+/-8	KV
USB 接口	+/-4	+/-8	KV
(U)SIM 接口	+/-4	+/-8	KV
其他接口	+/-0.5	+/-1	KV

## 4.7. 散热设计

为了确保良好的工作性能，需要尽量使模块内部基带芯片最高温度保持在 105°C<sup>1)</sup>以下，客户可通过执行 **AT+QTEMP** 获取，第一个返回值即是模块内部基带芯片最高温度。当最高温度达到或超过 105°C<sup>1)</sup>时，需要增加散热设计，参考散热措施如下：

- PCB 摆件时将 PCI Express Mini Card 连接器远离发热源；
- PCB 正面模块装配区域不要放置器件以便于增加散热片；
- 确保 PCB 模块装配区域地的完整性，并增加大量地孔连接到主地；
- 在模块正面增加散热片，散热片表面多开槽以增加散热面积。散热片和模块中间使用高导热率的导热硅胶垫进行黏合；
- 在模块背面增加一定厚度的导热硅胶垫，使热量导入 PCB。

散热参考设计如下图所示。

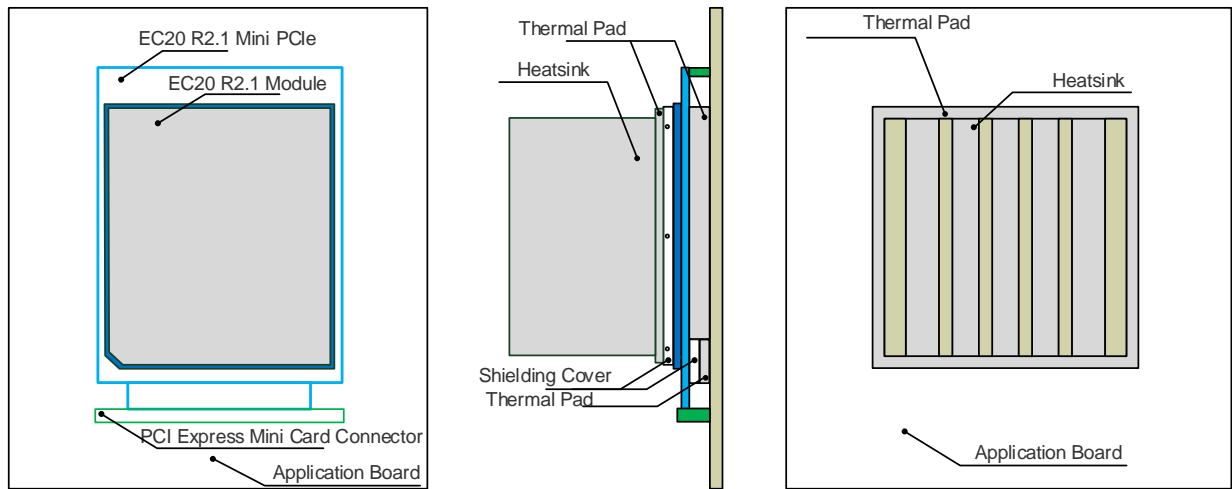


图 17: 散热设计示例

备注

1) 当内部基带芯片最高温度达到或超过 105°C 时，模块仍能正常工作，但性能有所降低；当最高温度达到或超过 115°C 时，模块直接掉线。

4.8. 耗流

表 21: EC20 R2.1 Mini PCIe 耗流

参数	描述	条件	典型值	单位
I <sub>V</sub> BAT	睡眠模式	AT+CFUN=0 (USB 断开)	3.38	mA
		EGSM @DRX=2 (USB 断开)	4.84	mA
		EGSM @DRX=5 (USB 断开)	4.18	mA
		EGSM @DRX=5 (USB 挂起)	3.76	mA
		EGSM @DRX=9 (USB 断开)	3.98	mA
		DCS @DRX=2 (USB 断开)	4.64	mA
		DCS @DRX=5 (USB 断开)	3.80	mA
		DCS @DRX=5 (USB 挂起)	3.57	mA

	DCS @DRX=9 (USB 断开)	3.67	mA
	TD-SCDMA Band A @PF=64 (USB 断开)	3.98	mA
	TD-SCDMA Band A @PF=128 (USB 断开)	3.78	mA
	TD-SCDMA Band A @PF=256 (USB 断开)	3.40	mA
	TD-SCDMA Band A @PF=512 (USB 断开)	3.29	mA
	BC0 @SCI=1 (USB 断开)	6.45	mA
	BC0 @SCI=1 (USB 挂起)	6.11	mA
	WCDMA @PF=64 (USB 挂起)	4.05	mA
	WCDMA @PF=128 (USB 断开)	3.98	mA
	WCDMA @PF=256 (USB 断开)	3.87	mA
	WCDMA @ PF=512 (USB 断开)	3.69	mA
	LTE-FDD @PF=32 (USB 断开)	6.23	mA
	LTE-FDD @PF=64 (USB 断开)	4.66	mA
	LTE-FDD @PF=64 (USB 挂起)	4.58	mA
	LTE-FDD @PF=128 (USB 断开)	4.02	mA
	LTE-FDD @PF=256 (USB 断开)	3.65	mA
	LTE-TDD @PF=32 (USB 断开)	6.36	mA
	LTE-TDD @PF=64 (USB 断开)	5.12	mA
	LTE-TDD @PF=64 (USB 挂起)	4.73	mA
	LTE-TDD @PF=128 (USB 断开)	4.20	mA
	LTE-TDD @PF=256 (USB 断开)	3.85	mA
空闲模式	EGSM DRX=5 (USB 断开)	25.67	mA
	EGSM DRX=5 (USB 连接)	36.88	mA
	BC0 @SCI=1 (USB 断开)	27.14	mA

	BC0 @SCI=1 (USB 连接)	38.66	mA
	TD-SCDMA Band A @PF=64 (USB 断开)	25.07	mA
	TD-SCDMA Band A @PF=64 (USB 连接)	37.92	mA
	WCDMA @PF=64 (USB 断开)	26.20	mA
	WCDMA @PF=64 (USB 连接)	36.97	mA
	LTE-FDD @PF=64 (USB 断开)	25.64	mA
	LTE-FDD @PF=64 (USB 连接)	36.98	mA
	LTE-TDD @ PF=64 (USB 断开)	25.92	mA
	LTE-TDD @ PF=64 (USB 连接)	37.61	mA
GPRS 数据传送 (GNSS 关闭)	GSM900 4DL/1UL @32.71dBm	344.0	mA
	GSM900 3DL/2UL @32.50dBm	583.5	mA
	GSM900 2DL/3UL @30.83dBm	685.8	mA
	GSM900 1DL/4UL @29.68dBm	784.5	mA
	DCS1800 4DL/1UL @29.60dBm	223.4	mA
	DCS1800 3DL/2UL @29.48dBm	355.1	mA
	DCS1800 2DL/3UL @29.81dBm	489.8	mA
	DCS1800 1DL/4UL @29.73dBm	649.5	mA
EDGE 数据传送 (GNSS 关闭)	GSM900 4DL/1UL @27.50dBm	212.5	mA
	GSM900 3DL/2UL @27.50dBm	356.8	mA
	GSM900 2DL/3UL @27.60dBm	490.9	mA
	GSM900 1DL/4UL @27.42dBm	622.7	mA
	DCS1800 4DL/1UL @26.20dBm	186.1	mA
	DCS1800 3DL/2UL @26.10dBm	296.7	mA
	DCS1800 2DL/3UL @27.67dBm	445.4	mA
	DCS1800 1DL/4UL @27.55dBm	574.0	mA

CDMA/TD-SCDMA 数据传送 (GNSS 关闭)	BC0 @23.55dBm	764.1	mA
	TD-SCDMA Band A @23.18dBm	161.3	mA
	TD-SCDMA Band F @23.42dBm	164.8	mA
WCDMA 数据传送 (GNSS 关闭)	WCDMA B1 HSDPA @22.03dBm	710.4	mA
	WCDMA B1 HSUPA @22.02dBm	747.8	mA
	WCDMA B8 HSDPA @21.68dBm	607.7	mA
	WCDMA B8 HSUPA @21.75dBm	661.5	mA
LTE 数据传送 (GNSS 关闭)	LTE-FDD B1 @23.08dBm	1014	mA
	LTE-FDD B3 @22.6dBm	926.6	mA
	LTE-FDD B5 @22.67dBm	848.0	mA
	LTE-FDD B8 @22.81dBm	784.2	mA
	LTE-TDD B38 @23.28dBm	622.4	mA
	LTE-TDD B39 @23.8dBm	457.1	mA
	LTE-TDD B40 @23.1dBm	470.5	mA
	LTE-TDD B41 @23.47dBm	534.6	mA
GSM 语音通话	GSM900PCL=5 @32.47dBm	326.2	mA
	GSM900PCL=12 @19.40dBm	141.1	mA
	GSM900PCL=19 @5.58dBm	103.8	mA
	DCS1800 PCL=0 @29.49dBm	212.2	mA
	DCS1800 PCL=7 @16.47dBm	155.7	mA
	DCS1800 PCL=15 @0.24dBm	129.4	mA
CDMA 语音通话	BC0 Max Power @23.87dBm	822.5	mA
	BC0 Min Power @-60.67dBm	146.1	mA
WCDMA 语音通话	WCDMA B1 @23.05dBm	865.8	mA
	WCDMA B8 @23.1dBm	718.5	mA



表 22: EC20 R2.1 Mini PCIe GNSS 耗流

参数	描述	条件	典型值	单位
I <sub>V</sub> BAT	搜索模式 (AT+CFUN=0)	Cold start @无源天线	63.3	mA
		Lost state @无源天线	64.1	mA
	捕获模式 (AT+CFUN=0)	仪器	36.3	mA
		实网 (无源天线)	36.9	mA
		实网 (有源天线)	41.5	mA

# 5 机械尺寸和包装

## 5.1. 本章概述

本章主要描述 EC20 R2.1 Mini PCIe 模块的机械尺寸以及包装信息，单位均为毫米；所有未标注公差  
的尺寸，公差为±0.05mm。

## 5.2. EC20 R2.1 Mini PCIe 外形尺寸

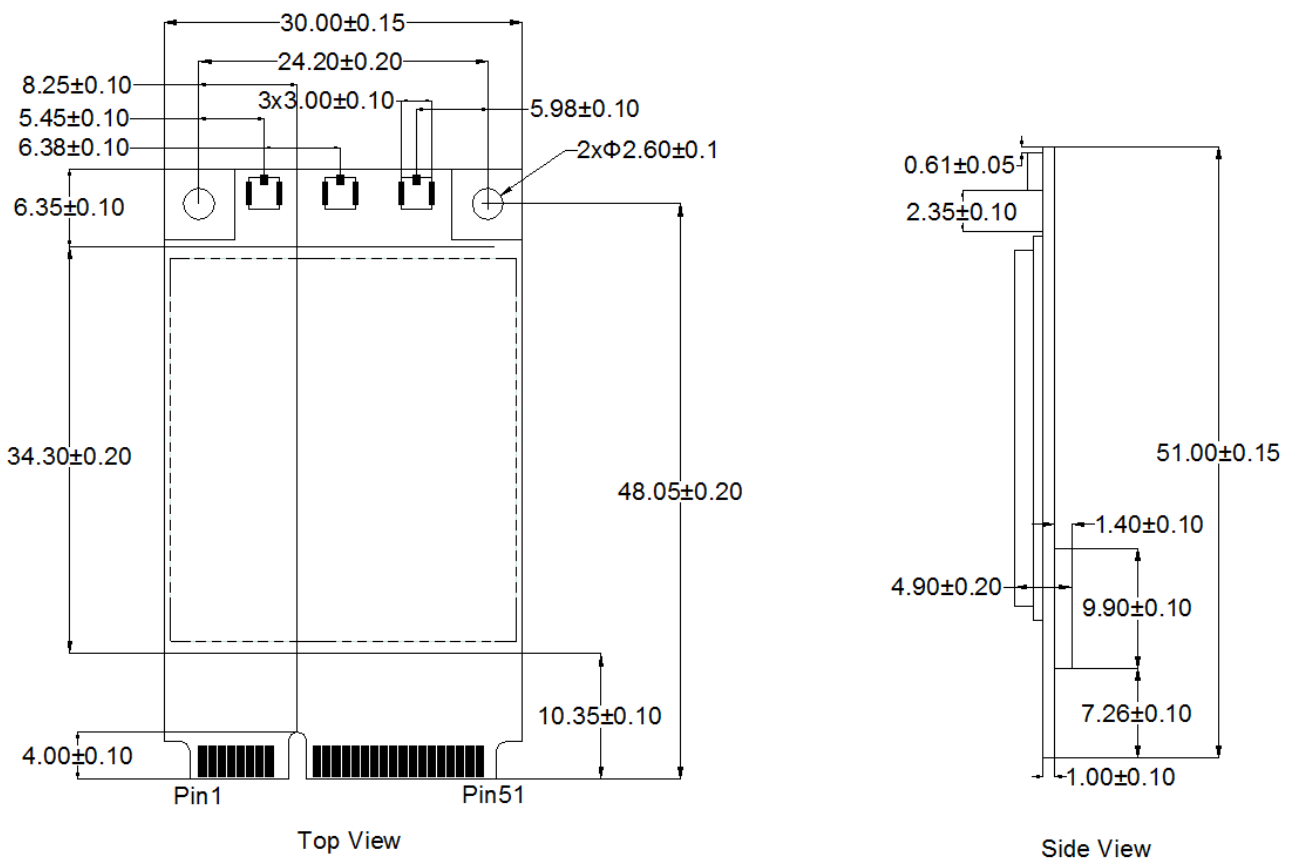


图 18: EC20 R2.1 Mini PCIe 外形尺寸

### 5.3. Mini PCI Express 标准尺寸

EC20 R2.1 Mini PCIe 模块采用标准的 Mini PCI Express 接口。下图所示的是标准的 Mini PCI Express 卡的尺寸，Detail A 和 Detail B 部分请参考文档 [1]。

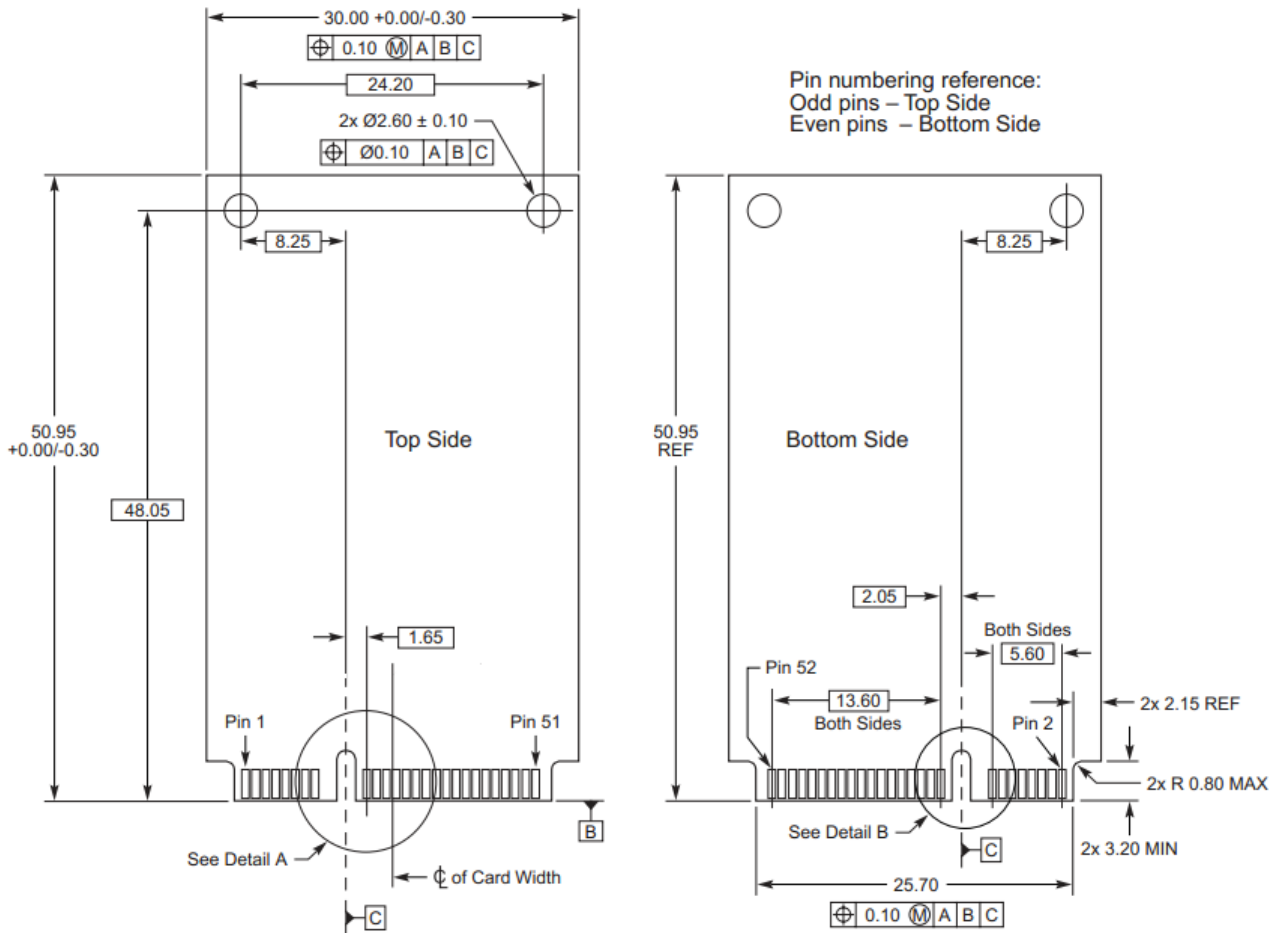


图 19: 标准 Mini PCI Express 卡尺寸

符合标准的 PCI Express Mini Card 连接器均可以与本模块配套使用，如下图给出的 Molex 公司的 679100002 连接器。

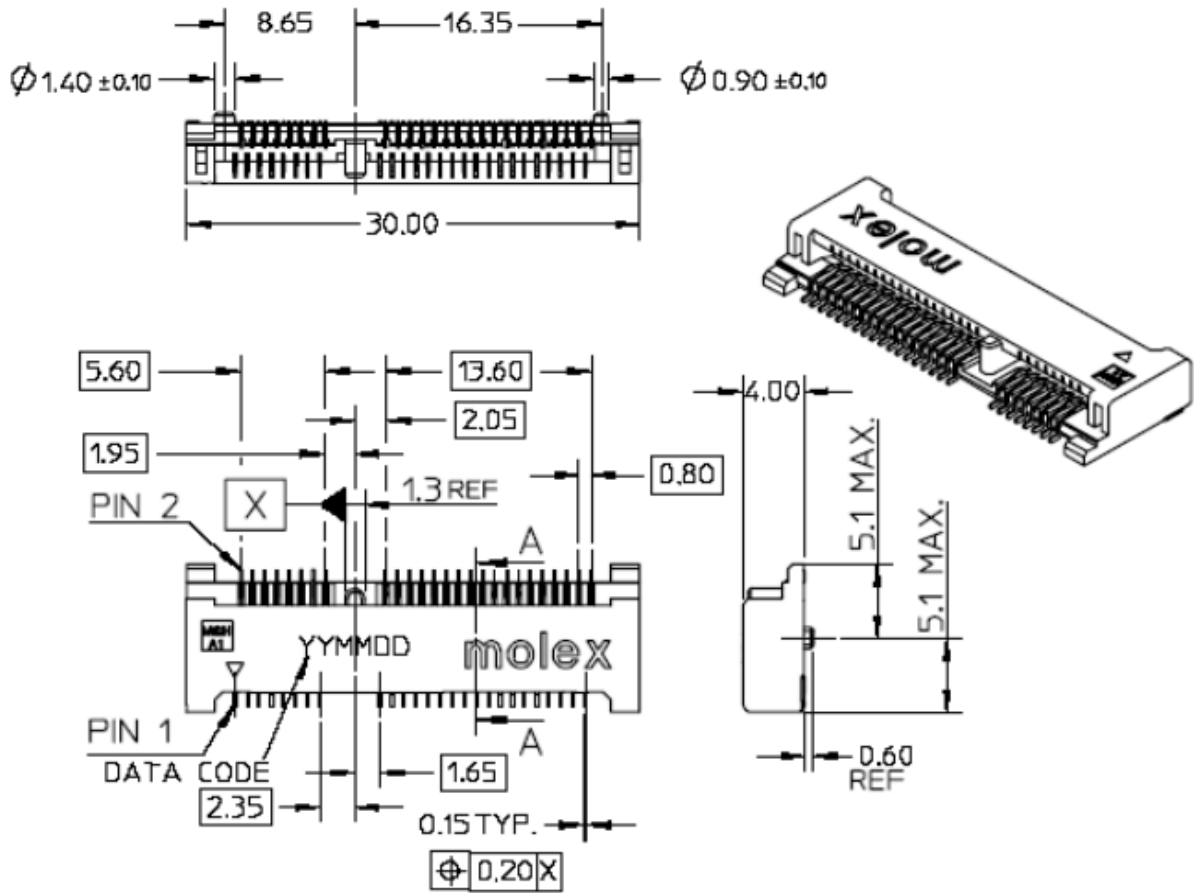


图 20: Mini PCI Express 连接器 (Molex 679100002)

## 5.4. 包装

EC20 R2.1 Mini PCIe 模块采用托盘形式进行包装，每个托盘放置 10 片 EC20 R2.1 Mini PCIe 模块，最小包装内共包含 100 片模块。

## 6 附录 A 参考文档及术语缩写

表 23: 参考文档

序号	文档名称	备注
[1]	PCI Express Mini Card Electromechanical Specification Revision 1.2	Mini PCI Express 规格书 V1.2 版本
[2]	Quectel_EC20_R2.1_AT_Commands_Manual	EC20 R2.1 AT commands manual
[3]	Quectel_EC2x&EM05_GNSS_AT_Commands_Manual	GNSS AT Commands Manual for EC25, EC21, EC20 R2.0, EC20 R2.1 and EM05 modules

表 24: 术语缩写

术语	描述
AMR	Adaptive Multi-rate
bps	Bits Per Second
CS	Coding Scheme
CTS	Clear to Send
DC-HSPA+	Dual-carrier High Speed Packet Access
DFOTA	Delta Firmware Upgrade Over The Air
DL	Down Link
DTE	Data Terminal Equipment
DTR	Data Terminal Ready
EFR	Enhanced Full Rate
EMI	Electro Magnetic Interference

ESD	Electrostatic Discharge
ESR	Equivalent Series Resistance
FDD	Frequency Division Duplexing
FR	Full Rate
GLONASS	GLObalnaya Navigatsionnaya Sputnikovaya Sistema, the Russian Global Navigation Satellite System
GMSK	Gaussian Minimum Shift Keying
GNSS	Global Navigation Satellite System
GPS	Global Positioning System
GSM	Global System for Mobile Communications
HR	Half Rate
kbps	Kilo Bits Per Second
LED	Light Emitting Diode
LTE	Long-Term Evolution
Mbps	Million Bits Per Second
MCU	Micro Control Unit
ME	Mobile Equipment
MIMO	Multiple-Input Multiple-Output
MMS	Multimedia Messaging Service
MO	Mobile Originated
MT	Mobile Terminated
NMEA	National Marine Electronics Association
PCM	Pulse Code Modulation
PDA	Personal Digital Assistant
PDU	Protocol Data Unit
POS	Point of Sale

PPP	Point-to-Point Protocol
RF	Radio Frequency
RTS	Ready To Send
Rx	Receive Direction
SIMO	Single Input Multiple Output
SMS	Short Message Service
TX	Transmitting Direction
TVS	Transient Voltage Suppressor
UART	Universal Asynchronous Receiver & Transmitter
UL	Up Link
URC	Unsolicited Result Code
USB	Universal Serial Bus
(U)SIM	(Universal) Subscriber Identification Module
WCDMA	Wideband Code Division Multiple Access
WLAN	Wireless Local Area Networks