

EC20 R2.0 硬件设计手册

LTE 系列

版本：EC20_R2.0_硬件设计手册_V1.2

日期：2017-01-06



移远公司始终以为客户提供最及时、最全面的服务为宗旨，如需任何帮助，请随时联系我司上海总部，联系方式如下：

上海移远通信技术有限公司
上海市徐汇区田州路 99 号 13 幢 501 室 电话：+86 21 51086236
邮箱：info@quectel.com

或联系我司当地办事处，详情请登录：
<http://www.quectel.com/support/salesupport.aspx>

如需技术支持或反馈我司技术文档中的问题，可随时登陆如下网址：
<http://www.quectel.com/support/techsupport.aspx>
或发送邮件至：Support@quectel.com

前言

移远公司提供该文档内容用以支持其客户的产品设计。客户须按照文档中提供的规范，参数来设计其产品。由于客户操作不当而造成的人身伤害或财产损失，本公司不承担任何责任。在未声明前，移远公司有权对该文档规范进行更新。

版权申明

本文档手册版权属于移远公司，任何人未经我公司允许复制转载该文档将承担法律责任。

版权所有 ©上海移远通信技术有限公司 2017，保留一切权利。
Copyright © Quectel Wireless Solutions Co., Ltd. 2017.

文档历史

修订记录

版本	日期	作者	变更表述
1.0	2016-03-16	吴清	初始版本
1.1	2016-09-20	吴清/ 张承波	<ol style="list-style-type: none"> 更新表 2 中主串口支持的最大波特率为 3000000bps。 更新表 2 中温度范围相关信息及发射功率。 更新图 12 开机时序图。 更新图 13 关机时序图。 更新图 16 复位时序图。 更新 3.11 章节主串口支持的波特率。 增加 ADC 接口备注。 更新 6.3 章节中的工作温度范围并添加备注信息。 增加 6.4 章节中的耗流数据。 增加 6.6 章节中的接收灵敏度信息。 更新表 21 中 GNSS 性能指标。
1.2	2017-01-06	吴清/ 陈君良/ 张承波	<ol style="list-style-type: none"> 更新 2.1 章节备注中采购编码信息。 更新表 2, 增加 WLAN、SGMII 接口特性描述。 更新图 1 (功能框图) 和图 2 (管脚分配俯视图)。 更新 3.5.2. 章节中备注信息。 更新图 12 (开机时序图)。 更新 3.7.2.2. 章节中备注信息。 开放 WLAN、SGMII 接口 (3.12 及 3.13 章节)。 开放 USB_BOOT 接口 (章节 3.18 章节)。 完善 GNSS 性能数据 (表 24)。 图 31 增加备注 3。 增加射频信号线 Layout 参考指导 (5.1.4 章节)。 更新模块耗流数据 (表 33)。 增加 GNSS 耗流数据 (表 34)。 更新 7.3 章节中模块俯视图。

目录

文档历史	2
目录	3
表格索引	5
图片索引	7
1 引言	9
1.1. 安全须知	10
2 综述	11
2.1. 基本描述	11
2.2. 主要性能	12
2.3. 功能框图	14
2.4. 评估板	15
3 应用接口	16
3.1. 基本描述	16
3.2. 管脚分配	17
3.3. 管脚描述	18
3.4. 工作模式	25
3.5. 节能功能	26
3.5.1. 睡眠模式	26
3.5.1.1. 串口应用	26
3.5.1.2. USB 应用（支持 USB 远程唤醒功能）	27
3.5.1.3. USB 应用（支持 USB Suspend/Resume 和 RI 功能）	27
3.5.1.4. USB 应用（不支持 USB Suspend 功能）	28
3.5.2. 飞行模式	29
3.6. 电源设计	29
3.6.1. 管脚介绍	29
3.6.2. 减少电压跌落	30
3.6.3. 供电参考电路	31
3.6.4. 电源电压检测	32
3.7. 开关机	32
3.7.1. PWRKEY 管脚开机	32
3.7.2. 关机	34
3.7.2.1. PWRKEY 管脚关机	34
3.7.2.2. AT 命令关机	34
3.7.3. 复位功能	35
3.8. USIM 卡接口	36
3.9. USB 接口	38
3.10. 串口	39
3.11. PCM 和 I2C 接口	42
3.12. WLAN 接口	44
3.13. SGMII 接口	46

3.14.	ADC 功能	48
3.15.	网络状态指示	49
3.16.	STATUS	50
3.17.	RI 信号	51
3.18.	USB_BOOT 接口	52
4	GNSS 接收器	53
4.1.	基本描述	53
4.2.	GNSS 性能	53
4.3.	Layout 指导	54
5	天线接口	55
5.1.	主/Rx-分集天线接口	55
5.1.1.	管脚描述	55
5.1.2.	工作频段	55
5.1.3.	射频参考电路	56
5.1.4.	射频信号线 Layout 参考指导	57
5.2.	GNSS 天线接口	59
5.3.	天线安装	60
5.3.1.	天线要求	60
5.3.2.	RF 连接器安装	61
6	电气性能和可靠性	63
6.1.	绝对最大值	63
6.2.	电源额定值	63
6.3.	工作温度	64
6.4.	耗流	64
6.5.	射频发射功率	67
6.6.	射频接收灵敏度	68
6.7.	静电防护	68
7	机械尺寸	70
7.1.	模块机械尺寸	70
7.2.	推荐封装	72
7.3.	模块俯视图/底视图	73
8	存储和生产	74
8.1.	存储	74
8.2.	生产焊接	75
8.3.	包装	76
9	附录 A 参考文档及术语缩写	78
10	附录 B GPRS 编码方案	81
11	附录 C GPRS 多时隙	82
12	附录 D DEGE 调制和编码方式	83

表格索引

表 1: EC20 R2.0 模块支持的频段和 GNSS 功能.....	11
表 2: 模块主要性能.....	12
表 3: I/O 参数定义.....	18
表 4: 管脚描述.....	18
表 5: 工作模式.....	25
表 6: VBAT 管脚和地管脚.....	30
表 7: PWRKEY 管脚描述.....	32
表 8: RESET_N 管脚描述.....	35
表 9: USIM 卡接口管脚描述.....	36
表 10: USB 管脚描述.....	38
表 11: 主串口管脚描述.....	40
表 12: 调试串口管脚描述.....	40
表 13: 串口逻辑电平.....	40
表 14: PCM 接口管脚描述.....	43
表 15: WLAN 接口管脚描述.....	45
表 16: SGMII 接口管脚描述.....	47
表 17: ADC 管脚描述.....	49
表 18: ADC 特性.....	49
表 19: 网络指示管脚描述.....	49
表 20: 网络指示管脚的工作状态.....	50
表 21: STATUS 管脚描述.....	51
表 22: RI 指示方式.....	51
表 23: USB_BOOT 管脚定义.....	52
表 24: GNSS 性能.....	53
表 25: 主/RX-分集天线接口管脚定义.....	55
表 26: 模块工作频段.....	55
表 27: 模块工作频段.....	59
表 28: GNSS 频率.....	59
表 29: 天线要求.....	60
表 30: 绝对最大值.....	63
表 31: 模块电源额定值.....	63
表 32: 工作温度.....	64
表 33: EC20 R2.0 耗流.....	64
表 34: EC20 R2.0 GNSS 耗流.....	67
表 35: 模块射频发射功率.....	67
表 36: 模块射频发射功率.....	68
表 37: ESD 性能参数 (温度: 25 °C, 湿度: 45 %).....	69
表 38: 参考文档.....	78
表 39: 术语缩写.....	78
表 40: 不同编码方案描述.....	81
表 41: 不同等级的多时隙分配表.....	82

表 42: EDGE 调制和解码方式 83

Quectel
Confidential

图片索引

图 1: 功能框图	15
图 2: 管脚分配俯视图	17
图 3: 串口睡眠应用	26
图 4: 带 USB 远程唤醒功能的睡眠应用	27
图 5: 带 RI 功能的睡眠应用	28
图 6: 不支持 USB SUSPEND 功能的睡眠应用	28
图 7: 突发传输电源要求	30
图 8: 模块供电电路	31
图 9: 供电输入参考设计	31
图 10: 开集驱动参考开机电路	32
图 11: 按键开机参考电路	33
图 12: 开机时序图	33
图 13: 关机时序图	34
图 14: RESET_N 复的开集参考电路	35
图 15: RESET_N 复位按钮参考电路	35
图 16: RESET_N 复位时序图	36
图 17: 8-PIN USIM 卡接口参考电路图	37
图 18: 6-PIN USIM 卡接口参考电路图	37
图 19: USB 接口参考设计	39
图 20: 电平转换芯片参考电路	41
图 21: 电平转换参考电路	41
图 22: 短帧模式时序图	42
图 23: 长帧模式时序图	43
图 24: PCM 电路参考设计	44
图 25: WLAN 接口与 FC20 系列模块的电路参考设计	46
图 26: 以太网应用简图	47
图 27: SGMII 接口参考设计	48
图 28: 网络指示参考电路	50
图 29: STATUS 参考电路	51
图 30: USB_BOOT 参考设计电路	52
图 31: 射频参考电路	56
图 32: 两层 PCB 板微带线结构	57
图 33: 两层 PCB 板共面波导结构	57
图 34: 四层 PCB 板共面波导结构 (参考地为第三层)	58
图 35: 四层 PCB 板共面波导结构 (参考地为第四层)	58
图 36: GNSS 天线参考电路	59
图 37: UF.L-R-SMT 连接器尺寸 (单位: 毫米)	61
图 38: UF.L-LP 连接线系列	61
图 39: 安装尺寸 (单位: 毫米)	62
图 40: 俯视及侧视尺寸图	70
图 41: 底视尺寸图	71

图 42: 推荐封装 (俯视图)	72
图 43: 模块俯视图.....	73
图 44: 模块底视图.....	73
图 45: 回流焊温度曲线	75
图 46: 载带尺寸 (单位: 毫米)	76
图 47: 卷盘尺寸 (单位: 毫米)	77

Quectel
 Confidential

1 引言

本文档定义了 EC20 R2.0 模块及其与客户应用连接的空中接口和硬件接口。

本文档可以帮助客户快速了解 EC20 R2.0 模块的硬件接口规范、电气特性、机械规范以及其他相关信息。通过此文档的帮助，结合我们的应用手册和用户指导书，客户可以快速应用 EC20 R2.0 模块于无线应用。

Quectel
Confidential

1.1. 安全须知

通过遵循以下安全原则，可确保个人安全并有助于保护产品和工作环境免遭潜在损坏。



道路行驶安全第一！当你开车时，请勿使用手持移动终端设备，即使其有免提功能。请先停车，再打电话！



登机前请关闭移动终端设备。移动终端的无线功能在飞机上禁止开启用以防止对飞机通讯系统的干扰。忽略该提示项可能会导致飞行安全，甚至触犯法律。



当在医院或健康看护场所时，请注意是否有移动终端设备使用限制。射频干扰可能会导致医疗设备运行失常，因此可能需要关闭移动终端设备。



移动终端设备并不保障任何情况下都能进行有效连接，例如在移动终端设备没有话费或 USIM/SIM 无效时。当你在紧急情况下遇见以上情况，请记住使用紧急呼叫，同时保证您的设备开机并且处于信号强度足够的区域。



您的移动终端设备在开机时会接收和发射射频信号。当靠近电视、收音机、电脑或者其他电子设备时都会产生射频干扰。



请将移动终端设备远离易燃气体。当靠近加油站、油库、化工厂或爆炸作业场所时，请关闭移动终端设备。在任何有潜在爆炸危险的场所操作电子设备都有安全隐患。

2 综述

2.1. 基本描述

EC20 R2.0 是一款带分集接收功能的 LTE-FDD/LTE-TDD/WCDMA/TD-SCDMA/CDMA/GSM 无线通信模块，支持 LTE-FDD, LTE-TDD, DC-HSPA+, HSPA+, HSDPA, HSUPA, WCDMA, TD-SCDMA, CDMA, EDGE 和 GPRS 网络数据连接，可为客户特殊应用提供 GNSS¹⁾ 和语音功能²⁾。EC20 R2.0 模块有两个型号：EC20-C R2.0 和 EC20-CE R2.0。客户可根据地区或运营商来选择使用合适的型号。EC20 R2.0 模块支持的频段和 GNSS 功能如下表所示：

表 1: EC20 R2.0 模块支持的频段和 GNSS 功能

网络制式/GNSS	EC20-C R2.0	EC20-CE R2.0
LTE-FDD (with Rx-diversity)	B1/B3/B8	B1/B3/B8
LTE-TDD (with Rx-diversity)	B38/B39/B40/B41	B38/B39/B40/B41
WCDMA (with Rx-diversity)	B1/B8	B1/B8
TD-SCDMA	B34/B39	B34/B39
CDMA	不支持	BC0
GSM	900/1800	900/1800
GNSS 功能	GPS, GLONASS, BeiDou/Compass, Galileo, QZSS	GPS, GLONASS, BeiDou/Compass, Galileo, QZSS

备注

- ¹⁾ GNSS 功能可选。
- ²⁾ EC20 R2.0 模块（EC20-C R2.0 和 EC20-CE R2.0）包含 **Data-only** 和 **Telematics** 两个版本。**Data-only** 版本不支持语音功能，**Telematics** 版本支持语音功能。
- 采购编码 EC20CFD-512-STD 和 EC20CEFD-512-STD 不支持 Rx-分集和 GNSS 功能。

EC20 R2.0 模块封装紧凑，仅为 32.0mm × 29.0mm × 2.4mm，能满足几乎所有 M2M 应用需求，例如：自动化领域、智能测量、跟踪系统、安全解决方案、路由器、无线 POS 机、移动计算设备、PDA 电话和平板电脑等。

EC20 R2.0 是贴片式模块，共有 144 个管脚，其中 80 个为 LCC 管脚，其余 64 个为 LGA 管脚。

2.2. 主要性能

下表详细描述了 EC20 R2.0 模块的主要性能。

表 2: 模块主要性能

参数	说明
供电	<ul style="list-style-type: none"> ● VBAT 供电电压范围：3.3V~4.3V ● 典型供电电压：3.8V
发射功率	<ul style="list-style-type: none"> ● Class 4 (33dBm±2dB) for GSM900 ● Class 1 (30dBm±2dB) for DCS1800 ● Class E2 (27dBm±3dB) for GSM900 8-PSK ● Class E2 (26dBm±3dB) for DCS1800 8-PSK ● Class 3 (24dBm±1dB) for CDMA BC0 ● Class 3 (24dBm+1/-3dB) for WCDMA bands ● Class 2 (24dBm+1/-3dB) for TD-SCDMA bands ● Class 3 (23dBm±2dB) for LTE-FDD bands ● Class 3 (23dBm±2dB) for LTE-TDD bands
LTE 特性	<ul style="list-style-type: none"> ● 最大支持 non-CA CAT4 ● 支持 1.4~20MHz 射频带宽 ● 下行支持多用户 MIMO ● FDD: 最大上行速率 50Mbps, 最大下行速率 150Mbps ● TDD: 最大上行速率 35Mbps, 最大下行速率 130Mbps
WCDMA 特性	<ul style="list-style-type: none"> ● 支持 3GPP R8 DC-HSPA+ ● 支持 16-QAM, 64-QAM 以及 QPSK 调制 ● 3GPP R6 CAT6 HSUPA: 最大上行速率 5.76Mbps ● 3GPP R8 CAT24 DC-HSPA+: 最大下行速率 42Mbps
TD-SCDMA 特性	<ul style="list-style-type: none"> ● 支持 CCSA Release 3 ● 最大上行速率 2.2Mbps, 最大下行速率 4.2Mbps
CDMA 特性	<ul style="list-style-type: none"> ● 支持 CDMA 1X Advanced, 1XEV-DOr0/-DOrA ● 最大上行速率 1.8Mbps, 最大下行速率 3.1Mbps
GSM 特性	<p>R99:</p> <ul style="list-style-type: none"> ● CSD 传输速率: 9.6kbps, 14.4kbps <p>GPRS:</p>

	<ul style="list-style-type: none"> ● 支持 GPRS multi-slot class 12 (默认为 12) ● 编码格式: CS-1/CS-2/CS-3 和 CS-4 ● 每帧最大 4 个 Rx 时隙 <p>EDGE:</p> <ul style="list-style-type: none"> ● 支持 EDGE multi-slot class 12 (默认为 12) ● 支持 GMSK 和 8-PSK ● 下行编码格式: CS 1-4 和 MCS 1-9 ● 上行编码格式: CS 1-4 和 MCS 1-9
网络协议特性	<ul style="list-style-type: none"> ● 支持 TCP/UDP/PPP/FTP/HTTP/NTP/PING/QMI/HTTPS*/SMTP*/MMS*/FTPS*/SMTPS*/SSL*协议 ● 支持 PAP (Password Authentication Protocol) 和 CHAP (Challenge Handshake Authentication Protocol)
短消息 (SMS)	<ul style="list-style-type: none"> ● Text 和 PDU 模式 ● 点对点 MO 和 MT ● 短消息小区广播 ● 短消息存储: 默认存储在模块
USIM 卡接口	<ul style="list-style-type: none"> ● 支持 USIM/SIM 卡: 1.8V 和 3V
音频特性	<ul style="list-style-type: none"> ● 支持 1 路数字音频接口: PCM 接口 ● GSM: HR/FR/EFR/AMR/AMR-WB ● WCDMA: AMR/AMR-WB ● LTE: AMR/AMR-WB ● 支持回音消除和噪声抑制
PCM 接口	<ul style="list-style-type: none"> ● 用于音频使用, 需要外接 Codec 芯片 ● 支持 8 位 A-law*, u-law* 和 16 位线性编码格式 ● 支持长帧和短帧模式 ● 支持主模式和从模式, 但是在长帧下只可以用作主模式
USB 接口	<ul style="list-style-type: none"> ● 兼容 USB 2.0 特性 (只支持从模式), 数据传输速率最大到 480Mbps ● 用于 AT 命令传送、数据传输、GNSS NMEA 输出、软件调试和软件升级 ● USB 驱动: 支持 Windows XP, Windows Vista, Windows 7, Windows 8/8.1, Windows 10, Linux 2.6 或更高版本, Android 4.0/4.2/4.4/5.0/5.1/6.0
串口	<p>主串口:</p> <ul style="list-style-type: none"> ● 用于 AT 命令传送和数据传输 ● 波特率最大为 3000000bps, 默认为 115200bps ● 支持 RTS 和 CTS 硬件流控 <p>调试串口:</p> <ul style="list-style-type: none"> ● 用于 Linux 控制, 日志输出 ● 波特率为 115200bps
WLAN 接口	<ul style="list-style-type: none"> ● 符合 IEEE 802.11 标准; 支持 4 位数据线; 1.8V 电源域
SGMII 接口	<ul style="list-style-type: none"> ● 支持 10/100/1000Mbps 以太网连接

Rx-分集	<ul style="list-style-type: none"> ● 支持 LTE/WCDMA Rx-分集
GNSS 特性	<ul style="list-style-type: none"> ● 高通 Gen8C-Lite ● 协议: NMEA 0183
AT 命令	<ul style="list-style-type: none"> ● 3GPP TS 27.007 和 3GPP TS 27.005 定义的命令, 以及移远通信新增的 AT 命令
网络指示	<ul style="list-style-type: none"> ● NET_MODE 和 NET_STATUS 两个管脚指示网络状态
天线接口	<ul style="list-style-type: none"> ● 包括主天线接口 (ANT_MAIN), Rx-分集天线接口 (ANT_DIV) 和 GNSS 天线接口 (ANT_GNSS)
物理特征	<ul style="list-style-type: none"> ● 尺寸: (32.0±0.15) × (29.0±0.15) × (2.4±0.2)mm ● 重量: 约 4.9g
温度范围	<ul style="list-style-type: none"> ● 正常工作温度: -35°C ~ +75°C ¹⁾ ● 扩展工作温度: -40°C ~ +85°C ²⁾
软件升级	<ul style="list-style-type: none"> ● USB 接口及 DFOTA*
RoHS	<ul style="list-style-type: none"> ● 所有器件完全符合 EU RoHS 标准

备注

- 1) 表示当模块工作在此温度范围时, 模块的相关性能满足 3GPP 标准要求。
- 2) 表示当模块工作在此温度范围时, 模块仍能保持正常工作状态, 具备语音、短信、数据传输、紧急呼叫等功能; 不会出现不可恢复的故障; 射频频谱、网络基本不受影响。仅个别指标如输出功率等参数的值可能会超出 3GPP 标准的范围。当温度返回至正常工作温度范围时, 模块的各项指标仍符合 3GPP 标准。
3. “*” 表示正在开发中。

2.3. 功能框图

下图为 EC20 R2.0 模块的功能框图, 阐述了其如下主要功能:

- 电源管理
- 基带
- DDR+NAND 存储器
- 射频部分
- 外围接口

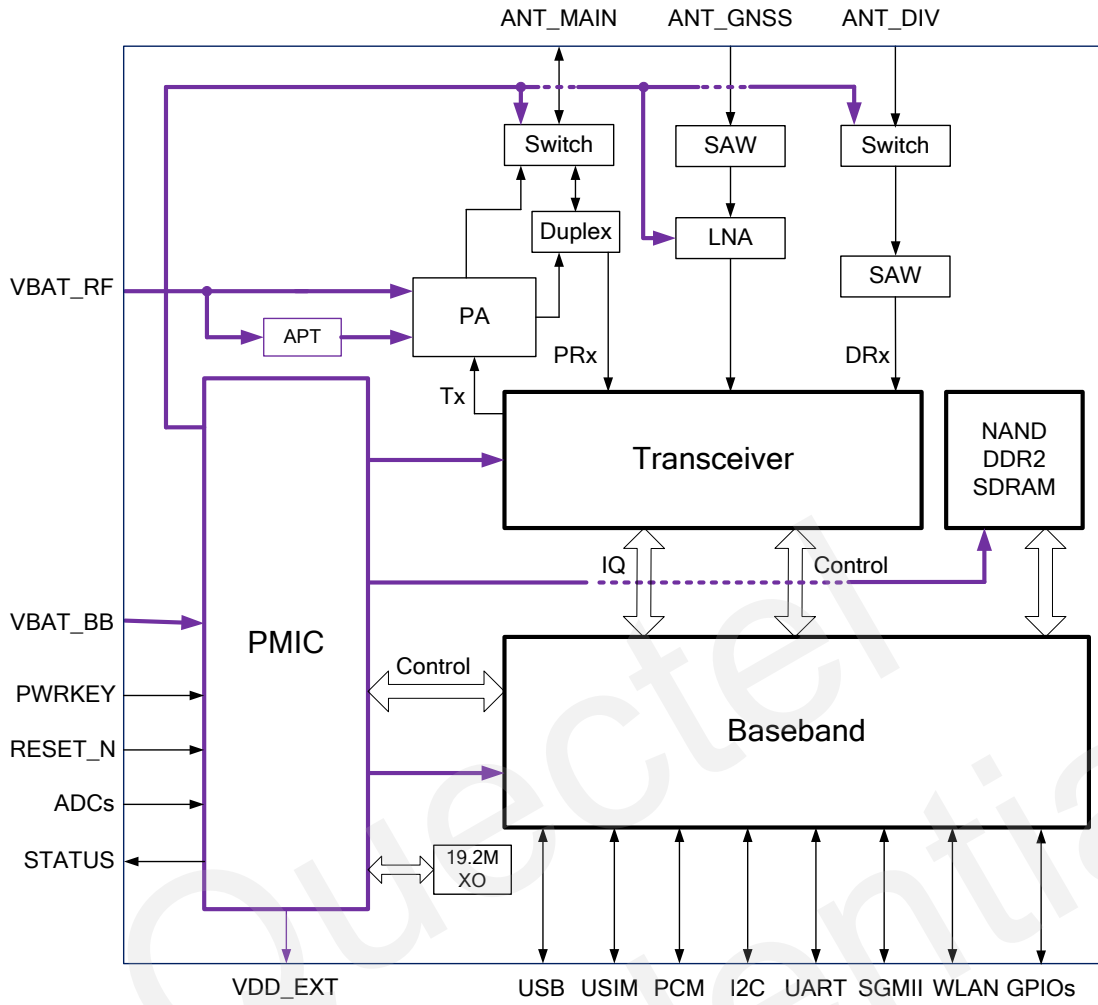


图 1：功能框图

2.4. 评估板

移远通信提供一整套评估板，以方便 EC20 R2.0 模块的测试和使用。所述评估板工具包括 EVB 板、USB 数据线、耳机、天线和其他外设。

3 应用接口

3.1. 基本描述

EC20 R2.0 共有 144 个管脚，其中 80 个为 LCC 管脚，另外 64 个为 LGA 管脚。

后续章节详细阐述了模块各组接口的功能：

- 电源供电
- USIM 卡接口
- USB 接口
- UART 接口
- PCM 接口
- WLAN 接口
- SGMII 接口
- ADC 接口
- 状态指示接口
- USB_BOOT 接口

3.2. 管脚分配

下图为 EC20 R2.0 模块管脚分配图：

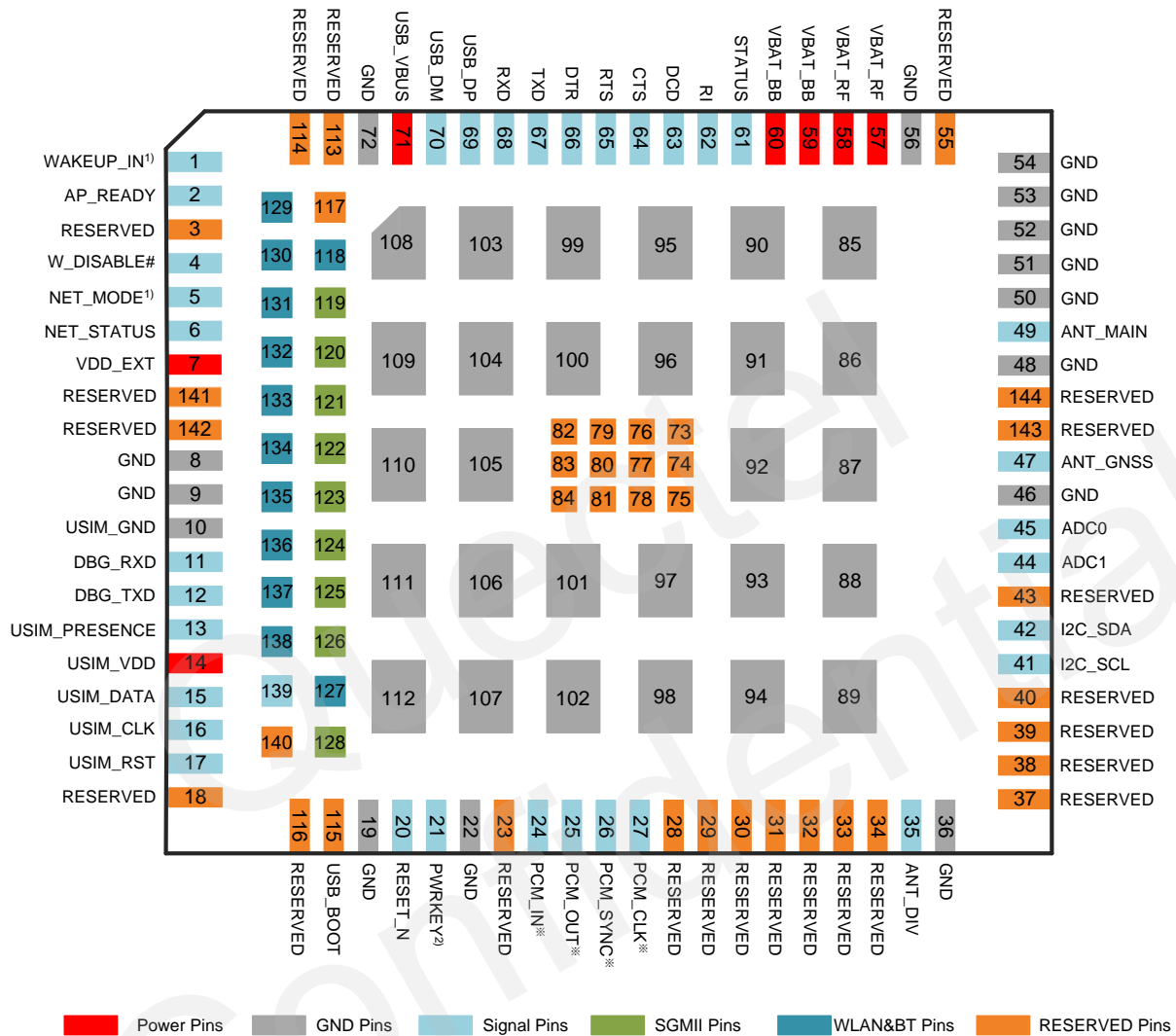


图 2：管脚分配俯视图

备注

- 1) 表示此管脚在模块开机成功前禁止上拉到高电平。
- 2) 由于芯片集内部存在二极管压降，PWRKEY 管脚上拉后的输出电压为 0.8V。
- 管脚 118~138 为 SGMII 及 WLAN 功能管脚。其中管脚 119~126 以及管脚 128 为 SGMII 功能管脚；其他的为 WLAN 功能管脚。
- 所有 RESERVED 和不用管脚需悬空。
- 管脚 85~112 需做接地处理。预留管脚 73~84 无需进行原理图及 PCB 封装设计。
- “*”表示仅 Telematics 版本支持此项功能。

3.3. 管脚描述

下表详细描述了 EC20 R2.0 模块的管脚定义。

表 3: I/O 参数定义

类型	描述
IO	双向端口
DI	数字输入
DO	数字输出
PI	电源输入
PO	电源输出
AI	模拟输入
AO	模拟输出
OD	漏极开路

表 4: 管脚描述

电源					
管脚名	管脚号	I/O	描述	DC 特性	备注
VBAT_BB	59, 60	PI	模块基带电源	Vmax=4.3V Vmin=3.3V Vnorm=3.8V	电源必须能够提供达 0.8A 的电流。
VBAT_RF	57, 58	PI	模块射频电源	Vmax=4.3V Vmin=3.3V Vnorm=3.8V	电源必须能够提供达 1.8A 的电流。
VDD_EXT	7	PO	输出 1.8V	Vnorm=1.8V I _{Omax} =50mA	可为外部 GPIO 提供上拉。不用则悬空。
GND	8, 9, 19, 22, 36, 46, 48, 50~54, 56, 72, 85~112		地		

开关机

管脚名	管脚号	I/O	描述	DC 特性	备注
PWRKEY	21	DI	模块开机/关机	$V_{IHmax}=2.1V$ $V_{IHmin}=1.3V$ $V_{ILmax}=0.5V$	由于芯片集内部存在二极管压降，该管脚上拉后的输出电压为 0.8V。
RESET_N	20	DI	复位模块	$V_{IHmax}=2.1V$ $V_{IHmin}=1.3V$ $V_{ILmax}=0.5V$	

模块状态指示

管脚名	管脚号	I/O	描述	DC 特性	备注
STATUS	61	OD	指示模块的运行状态	驱动电流应小于 0.9mA	需要外部上拉。不用则悬空。
NET_MODE	5	DO	指示模块的网络注册状态	$V_{OHmin}=1.35V$ $V_{OLmax}=0.45V$	1.8V 电源域。模块开机成功前禁止上拉到高电平。不用则悬空。
NET_STATUS	6	DO	指示模块的网络运行状态	$V_{OHmin}=1.35V$ $V_{OLmax}=0.45V$	1.8V 电源域。不用则悬空。

USB 接口

管脚名	管脚号	I/O	描述	DC 特性	备注
USB_VBUS	71	PI	USB 检测	$V_{max}=5.25V$ $V_{min}=3.0V$ $V_{norm}=5.0V$	
USB_DP	69	IO	USB 差分数据正信号	符合 USB 2.0 规范	要求 90Ω 差分阻抗。
USB_DM	70	IO	USB 差分数据负信号	符合 USB 2.0 规范	要求 90Ω 差分阻抗。

USIM 卡接口

管脚名	管脚号	I/O	描述	DC 特性	备注
USIM_GND	10		USIM 卡专用地		连接 SIM 卡座的地管脚。
USIM_VDD	14	PO	USIM 卡供电电压	1.8V USIM: $V_{max}=1.9V$ $V_{min}=1.7V$ 3.0V USIM: $V_{max}=3.05V$ $V_{min}=2.7V$ $I_{omax}=50mA$	模块自动识别 1.8V 或 3.0V USIM 卡。

USIM_DATA	15	IO	USIM 卡数据线	1.8V USIM: $V_{ILmax}=0.6V$ $V_{IHmin}=1.2V$ $V_{OLmax}=0.45V$ $V_{OHmin}=1.35V$	
				3.0V USIM: $V_{ILmax}=1.0V$ $V_{IHmin}=1.95V$ $V_{OLmax}=0.45V$ $V_{OHmin}=2.55V$	
USIM_CLK	16	DO	USIM 卡时钟线	1.8V USIM: $V_{OLmax}=0.45V$ $V_{OHmin}=1.35V$	
				3.0V USIM: $V_{OLmax}=0.45V$ $V_{OHmin}=2.55V$	
USIM_RST	17	DO	USIM 卡复位线	1.8V USIM: $V_{OLmax}=0.45V$ $V_{OHmin}=1.35V$	
				3.0V USIM: $V_{OLmax}=0.45V$ $V_{OHmin}=2.55V$	
USIM_PRESENCE	13	DI	USIM 卡检测	$V_{ILmin}=-0.3V$ $V_{ILmax}=0.6V$ $V_{IHmin}=1.2V$ $V_{IHmax}=2.0V$	1.8V 电源域。 不用则悬空。

主串口

管脚名	管脚号	I/O	描述	DC 特性	备注
RI	62	DO	模块输出振铃提示	$V_{OLmax}=0.45V$ $V_{OHmin}=1.35V$	1.8V 电源域。不用则悬空。
DCD	63	DO	模块输出载波检测	$V_{OLmax}=0.45V$ $V_{OHmin}=1.35V$	1.8V 电源域。不用则悬空。
CTS	64	DO	模块清除发送	$V_{OLmax}=0.45V$ $V_{OHmin}=1.35V$	1.8V 电源域。不用则悬空。
RTS	65	DI	DTE 请求发送数据	$V_{ILmin}=-0.3V$ $V_{ILmax}=0.6V$ $V_{IHmin}=1.2V$ $V_{IHmax}=2.0V$	1.8V 电源域。不用则悬空。

DTR	66	DI	DTE 准备就绪, 睡眠模式控制	$V_{ILmin}=-0.3V$ $V_{ILmax}=0.6V$ $V_{IHmin}=1.2V$ $V_{IHmax}=2.0V$	1.8V 电源域。默认上拉, 低电平唤醒模块。不用则悬空。
TXD	67	DO	模块发送数据	$V_{OLmax}=0.45V$ $V_{OHmin}=1.35V$	1.8V 电源域。不用则悬空。
RXD	68	DI	模块接收数据	$V_{ILmin}=-0.3V$ $V_{ILmax}=0.6V$ $V_{IHmin}=1.2V$ $V_{IHmax}=2.0V$	1.8V 电源域。不用则悬空。

调试串口

管脚名	管脚号	I/O	描述	DC 特性	备注
DBG_TXD	12	DO	模块发送数据	$V_{OLmax}=0.45V$ $V_{OHmin}=1.35V$	1.8V 电源域。不用则悬空。
DBG_RXD	11	DI	模块接收数据	$V_{ILmin}=-0.3V$ $V_{ILmax}=0.6V$ $V_{IHmin}=1.2V$ $V_{IHmax}=2.0V$	1.8V 电源域。不用则悬空。

ADC 接口

管脚名	管脚号	I/O	描述	DC 特性	备注
ADC0	45	AI	通用模数转换	电压范围： 0.3V~ VBAT_BB	不用则悬空。
ADC1	44	AI	通用模数转换	电压范围： 0.3V~ VBAT_BB	不用则悬空。

PCM 接口

管脚名	管脚号	I/O	描述	DC 特性	备注
PCM_IN	24	DI	PCM 数据输入	$V_{ILmin}=-0.3V$ $V_{ILmax}=0.6V$ $V_{IHmin}=1.2V$ $V_{IHmax}=2.0V$	1.8V 电源域。不用则悬空。
PCM_OUT	25	DO	PCM 数据输出	$V_{OLmax}=0.45V$ $V_{OHmin}=1.35V$	1.8V 电源域。不用则悬空。
PCM_SYNC	26	IO	PCM 数据同步信号	$V_{OLmax}=0.45V$ $V_{OHmin}=1.35V$ $V_{ILmin}=-0.3V$ $V_{ILmax}=0.6V$ $V_{IHmin}=1.2V$	1.8V 电源域。 模块作为主设备时, 该管脚为输出信号。 模块作为从设备时, 该管脚为输入信号。

				$V_{IHmax}=2.0V$	不用则悬空。
PCM_CLK	27	IO	PCM 时钟	$V_{OLmax}=0.45V$ $V_{OHmin}=1.35V$ $V_{ILmin}=-0.3V$ $V_{ILmax}=0.6V$ $V_{IHmin}=1.2V$ $V_{IHmax}=2.0V$	1.8V 电源域。 模块作为主设备时，该管脚为输出信号。 模块作为从设备时，该管脚为输入信号。 不用则悬空。

I2C 接口

管脚名	管脚号	I/O	描述	DC 特性	备注
I2C_SCL	41	OD	I2C 时钟		需外部 1.8V 上拉。 不用则悬空。
I2C_SDA	42	OD	I2C 数据		需外部 1.8V 上拉。 不用则悬空。

WLAN 接口

管脚名	管脚号	I/O	描述	DC 特性	备注
WLAN_SLP_CLK	118	DO	WLAN 睡眠时钟		不用则悬空。
PM_ENABLE	127	DO	WLAN 电源使能，高电平有效	$V_{OLmax}=0.45V$ $V_{OHmin}=1.35V$	1.8V 电源域。 不用则悬空。
SDC1_DATA3	129	IO	WLAN SDIO 总线 DATA3	$V_{OLmax}=0.45V$ $V_{OHmin}=1.35V$ $V_{ILmin}=-0.3V$ $V_{ILmax}=0.6V$ $V_{IHmin}=1.2V$ $V_{IHmax}=2.0V$	1.8V 电源域。 不用则悬空。
SDC1_DATA2	130	IO	WLAN SDIO 总线 DATA2	$V_{OLmax}=0.45V$ $V_{OHmin}=1.35V$ $V_{ILmin}=-0.3V$ $V_{ILmax}=0.6V$ $V_{IHmin}=1.2V$ $V_{IHmax}=2.0V$	1.8V 电源域。 不用则悬空。
SDC1_DATA1	131	IO	WLAN SDIO 总线 DATA1	$V_{OLmax}=0.45V$ $V_{OHmin}=1.35V$ $V_{ILmin}=-0.3V$ $V_{ILmax}=0.6V$ $V_{IHmin}=1.2V$ $V_{IHmax}=2.0V$	1.8V 电源域。 不用则悬空。
SDC1_DATA0	132	IO	WLAN SDIO 总线 DATA0	$V_{OLmax}=0.45V$ $V_{OHmin}=1.35V$ $V_{ILmin}=-0.3V$	1.8V 电源域。 不用则悬空。

				$V_{ILmax}=0.6V$ $V_{IHmin}=1.2V$ $V_{IHmax}=2.0V$	
SDC1_CLK	133	DO	WLAN SDIO 时钟	$V_{OLmax}=0.45V$ $V_{OHmin}=1.35V$	1.8V 电源域。 不用则悬空。
SDC1_CMD	134	DO	WLAN SDIO 命令	$V_{OLmax}=0.45V$ $V_{OHmin}=1.35V$	1.8V 电源域。 不用则悬空。
WAKE_ON_WIRELESS	135	DI	WLAN 唤醒模块	$V_{ILmin}=-0.3V$ $V_{ILmax}=0.6V$ $V_{IHmin}=1.2V$ $V_{IHmax}=2.0V$	1.8V 电源域。 不用则悬空。
WLAN_EN	136	DO	WLAN 使能, 高电平有效	$V_{OLmax}=0.45V$ $V_{OHmin}=1.35V$	1.8V 电源域。 不用则悬空。
COEX_UART_RX	137	DI	LTE/WLAN 共存接收	$V_{ILmin}=-0.3V$ $V_{ILmax}=0.6V$ $V_{IHmin}=1.2V$ $V_{IHmax}=2.0V$	1.8V 电源域。 不用则悬空。
COEX_UART_TX	138	DO	LTE/WLAN 共存发送	$V_{OLmax}=0.45V$ $V_{OHmin}=1.35V$	1.8V 电源域。 不用则悬空。

SGMII 接口

管脚名	管脚号	I/O	描述	DC 特性	备注
EPHY_RST_N	119	DO	以太网 PHY 复位	1.8V: $V_{OLmax}=0.45V$ $V_{OHmin}=1.35V$ 2.85V: $V_{OLmax}=0.35V$ $V_{OHmin}=2.14V$	1.8V/2.85V 电源域。 不用则悬空。
EPHY_INT_N	120	DI	以太网 PHY 中断	$V_{ILmin}=-0.3V$ $V_{ILmax}=0.6V$ $V_{IHmin}=1.2V$ $V_{IHmax}=2.0V$	1.8V 电源域。 不用则悬空。
SGMII_MDATA	121	IO	SGMII MDIO 数据	1.8V: $V_{ILmax}=0.58V$ $V_{IHmin}=1.27V$ $V_{OLmax}=0.45V$ $V_{OHmin}=1.4V$ 2.85V: $V_{ILmax}=0.71V$ $V_{IHmin}=1.78V$ $V_{OLmax}=0.35V$	1.8V/2.85V 电源域。需要外部上拉到 USIM2_VDD, 上拉电阻为 1.5K。不用则悬空。

				$V_{OHmin}=2.14V$	
SGMII_MCLK	122	DO	SGMII MDIO 时钟	1.8V: $V_{OLmax}=0.45V$ $V_{OHmin}=1.4V$ 2.85V: $V_{OLmax}=0.35V$ $V_{OHmin}=2.14V$	1.8V/2.85V 电源域。 不用则悬空。
SGMII_TX_M	123	AO	SGMII 差分数据发送负信号		不用则悬空。
SGMII_TX_P	124	AO	SGMII 差分数据发送正信号		不用则悬空。
SGMII_RX_P	125	AI	SGMII 差分数据接收正信号		不用则悬空。
SGMII_RX_M	126	AI	SGMII 差分数据接收负信号		不用则悬空。
USIM2_VDD	128	PO	SGMII_MDATA 上拉电源		输出 1.8V/2.85V 可配置。 不用则悬空。

射频接口

管脚名	管脚号	I/O	描述	DC 特性	备注
ANT_DIV	35	AI	分集天线接口	50Ω 特性阻抗	不用则悬空。
ANT_MAIN	49	IO	主天线接口	50Ω 特性阻抗	
ANT_GNSS	47	AI	GNSS 天线接口	50Ω 特性阻抗	不用则悬空。

GPIO 管脚

管脚名	管脚号	I/O	描述	DC 特性	备注
WAKEUP_IN	1	DI	睡眠模式控制	$V_{ILmin}=-0.3V$ $V_{ILmax}=0.6V$ $V_{IHmin}=1.2V$ $V_{IHmax}=2.0V$	1.8V 电源域。模块开机成功前禁止上拉到高电平；低电平唤醒模块。不用则悬空。
W_DISABLE#	4	DI	飞行模式控制	$V_{ILmin}=-0.3V$ $V_{ILmax}=0.6V$ $V_{IHmin}=1.2V$ $V_{IHmax}=2.0V$	1.8V 电源域。默认上拉；低电平可使模块进入飞行模式。不用则悬空。
AP_READY	2	DI	应用处理器睡眠状态检测	$V_{ILmin}=-0.3V$ $V_{ILmax}=0.6V$ $V_{IHmin}=1.2V$ $V_{IHmax}=2.0V$	1.8V 电源域。 不用则悬空。

其他管脚

管脚名	管脚号	I/O	描述	DC 特性	备注
USB_BOOT	115	DI	强制下载模式控制。高电平有效。	$V_{ILmin}=-0.3V$ $V_{ILmax}=0.6V$ $V_{IHmin}=1.2V$ $V_{IHmax}=2.0V$	1.8V 电源域。建议预留测试点。
BT_EN	139	DO	蓝牙使能		不用则悬空。功能待开发。

保留管脚

管脚名	管脚号	I/O	描述	DC 特性	备注
RESERVED	3, 18, 23, 28~34, 37~40, 43, 55, 73~84, 113, 114, 116, 117, 140~144		保留		保持悬空。

3.4. 工作模式

下表简要地叙述了 EC20 R2.0 模块的各种工作模式。

表 5: 工作模式

模式	功能
正常工作模式	Idle 软件正常运行。模块注册上网络，能够接收和发送数据。
	Talk/Data 网络连接正常工作。此模式下，模块功耗取决于网络设置和数据传输速率。
最少功能模式	不断电情况下，使用 AT+CFUN=0 命令可以将模块设置成最少功能模式。此模式下射频和 USIM 卡不工作。
飞行模式	AT+CFUN=4 命令或 W_DISABLE#管脚可以将模块设置成飞行模式。此模式下射频不工作。
睡眠模式	此模式下，模块的功耗将会降到非常低，但模块仍然可以接收寻呼、短信、电话和 TCP/UDP 数据。
关机模式	在此模式下，PMU 停止给基带和射频部分的电源供电，软件停止工作，串口不通。但 VBAT_RF 和 VBAT_BB 管脚仍然通电。

3.5. 节能功能

3.5.1. 睡眠模式

在睡眠模式下，EC20 R2.0 可将功耗降低到最低水平，下面的章节将详细介绍使 EC20 R2.0 进入睡眠模式的方式。

3.5.1.1. 串口应用

当主机和 EC20 R2.0 模块通过串口连接的时候，可以通过如下步骤使模块进入睡眠模式：

- 用 **AT+QSCLK=1** 命令使能睡眠功能。
- 拉高 DTR 管脚。

参考电路如下：

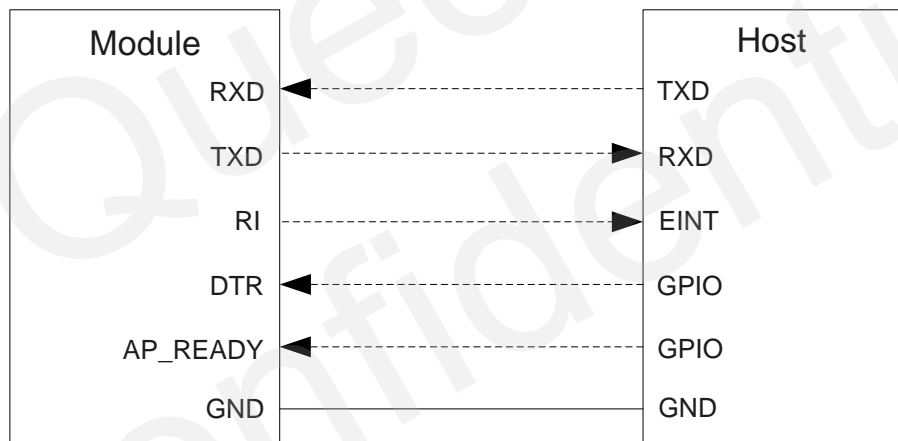


图 3：串口睡眠应用

- 拉低主机 DTR 可以唤醒模块。
- 当 EC20 R2.0 模块有 URC 需要上报时，RI 信号将会唤醒主机。RI 动作细节请参考 **3.17 章节**。
- AP_READY 是 EC20 R2.0 用来检测主机是否被唤醒的管脚（可以配置成高电平检测或者低电平检测）。详情请参考文档 [2] 中的 **AT+QCFG="apready"** 命令。

备注

AT+QCFG="apready" 功能待开发。

3.5.1.2. USB 应用（支持 USB 远程唤醒功能）

如果主机支持 USB Suspend/Resume 和远程唤醒功能，需同时满足如下 3 个条件使模块进入睡眠模式：

- 用 **AT+QSCLK=1** 命令使能睡眠功能。
- 确保 DTR 保持高电平或者悬空。
- 连接至模块 USB 接口的主机 USB 总线进入 Suspend 状态。

参考电路如下：

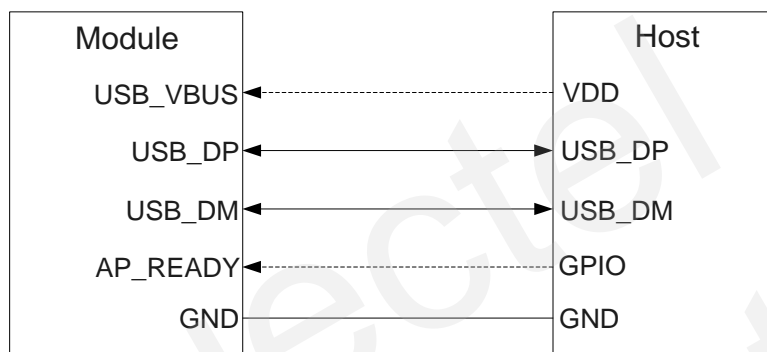


图 4：带 USB 远程唤醒功能的睡眠应用

- 通过 USB 向 EC20 R2.0 模块发送数据将会唤醒模块。
- 当 EC20 R2.0 模块有 URC 上报时，模块会通过 USB 总线发送远程唤醒信号以唤醒主机。

3.5.1.3. USB 应用（支持 USB Suspend/Resume 和 RI 功能）

如果主机支持 USB Suspend/Resume 但不支持远程唤醒功能，需要有 RI 信号唤醒主机。需同时满足如下 3 个条件使模块进入睡眠模式：

- 用 **AT+QSCLK=1** 命令使能睡眠功能。
- 确保 DTR 保持高电平或悬空。
- 连接至模块 USB 接口的主机 USB 总线进入 Suspend 状态。

参考电路如下：

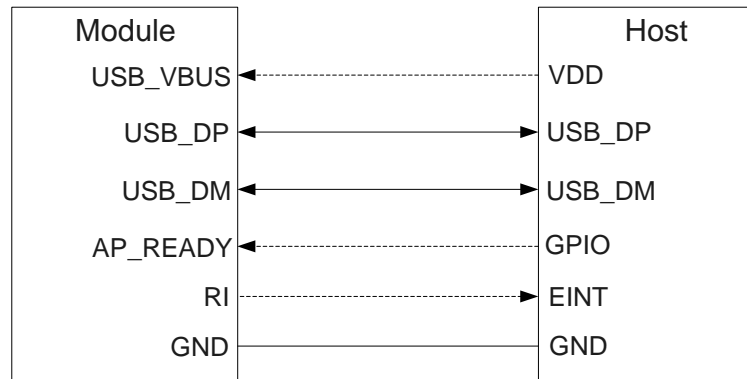


图 5：带 RI 功能的睡眠应用

- 通过 USB 向 EC20 R2.0 模块发送数据将会唤醒模块。
- 当 EC20 R2.0 模块有 URC 上报时，RI 信号会唤醒主机。

3.5.1.4. USB 应用（不支持 USB Suspend 功能）

如果主机不支持 USB Suspend 功能，可以通过外部控制电路断开 USB_VBUS 的方式使模块进入睡眠模式：

- 用 `AT+QSCLK=1` 命令使能睡眠功能。
- 确保 DTR 保持高电平或悬空。
- 断开 USB_VBUS 供电。

参考电路如下：

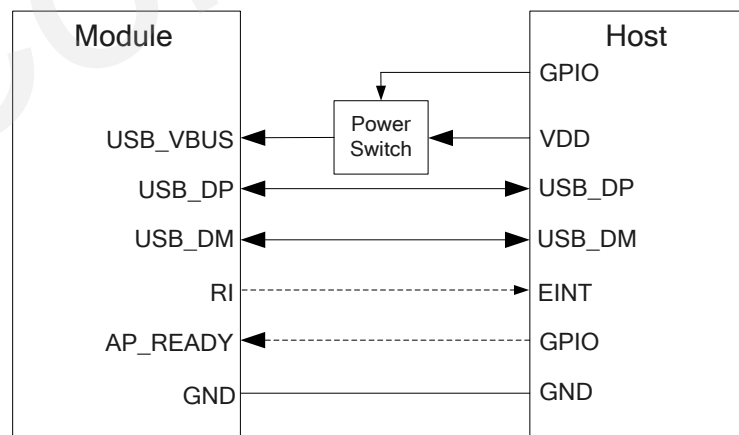


图 6：不支持 USB Suspend 功能的睡眠应用

恢复 USB_VBUS 供电即可唤醒模块。

备注

客户应当注意模块和主机虚线连接信号的电平匹配问题。EC20 R2.0 电源管理应用详情请参考文档 [1]。

3.5.2. 飞行模式

当模块进入飞行模式时，射频功能不可使用，而且所有与射频相关的 AT 命令不可访问。可通过以下方式使模块进入飞行模式：

硬件方式：

W_DISABLE#管脚默认为上拉，拉低该管脚可使模块进入飞行模式。

软件方式：

此模式可以通过发送 **AT+CFUN=<fun>** 命令来设置。<fun>参数可以选择 0，1 或 4。

- **AT+CFUN=0**：最少功能模式（关闭 RF 和 USIM 卡）。
- **AT+CFUN=1**：全功能模式（默认）。
- **AT+CFUN=4**：关闭 RF 功能（飞行模式）。

备注

1. W_DISABLE# 管脚对飞行模式的控制功能软件上默认关闭，可通过 **AT+QCFG="airplanecontrol"** 命令开启。该命令仍在开发中。
2. 执行 **AT+CFUN** 命令不会影响 GNSS 功能。

3.6. 电源设计

3.6.1. 管脚介绍

EC20 R2.0 有 4 个 VBAT 管脚用于连接外部电源，可以分为两个电源域：

- 两个 VBAT_RF 管脚用于给模块的射频供电。
- 两个 VBAT_BB 管脚用于给模块的基带供电。

下表为模块的电源管脚和地管脚分配:

表 6: VBAT 管脚和地管脚

管脚名	管脚号	描述	最小值	典型值	最大值	单位
VBAT_RF	57, 58	射频电源	3.3	3.8	4.3	V
VBAT_BB	59, 60	基带电源	3.3	3.8	4.3	V
GND	8, 9, 19, 22, 36, 46, 48, 50~54, 56, 72, 85~112	地	-	0	-	V

3.6.2. 减少电压跌落

EC20 R2.0 的供电范围为 3.3~4.3V，需要确保输入电压不低于 3.3V。下图是在 2G 网络下突发传输时电压跌落情况，3G 和 4G 网络下电压跌落比 2G 网络下小。

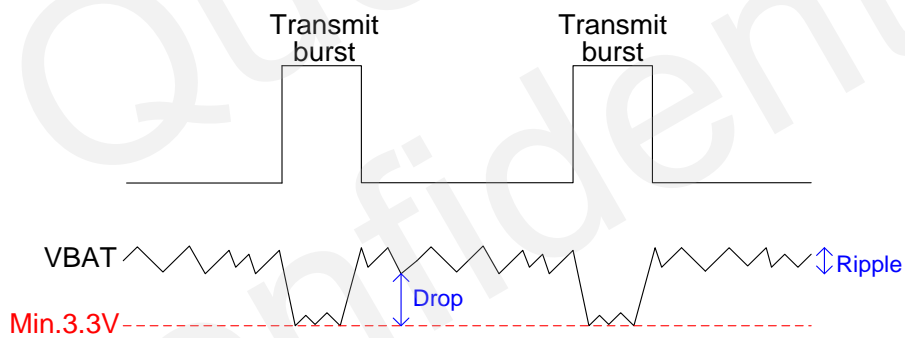


图 7: 突发传输电源要求

为了减少电压跌落，需要使用低 ESR 的 100uF 滤波电容。片式多层陶瓷电容（MLCC）拥有最佳的 ESR。外部供电电源连接模块时，VBAT_BB 和 VBAT_RF 需要采用星型走线。VBAT_BB 走线宽度不应小于 1mm，VBAT_RF 走线宽度不应小于 2mm。原则上，VBAT 走线越长，线宽越宽。

建议给 VBAT 管脚增加 3 个陶瓷电容(100nF, 33pF, 10pF)，且电容需靠近 VBAT 管脚放置。另外，为了保证电源稳定，建议在电源前端加 5.1V、功率 0.5W 以上的齐纳二极管。参考电路如下：

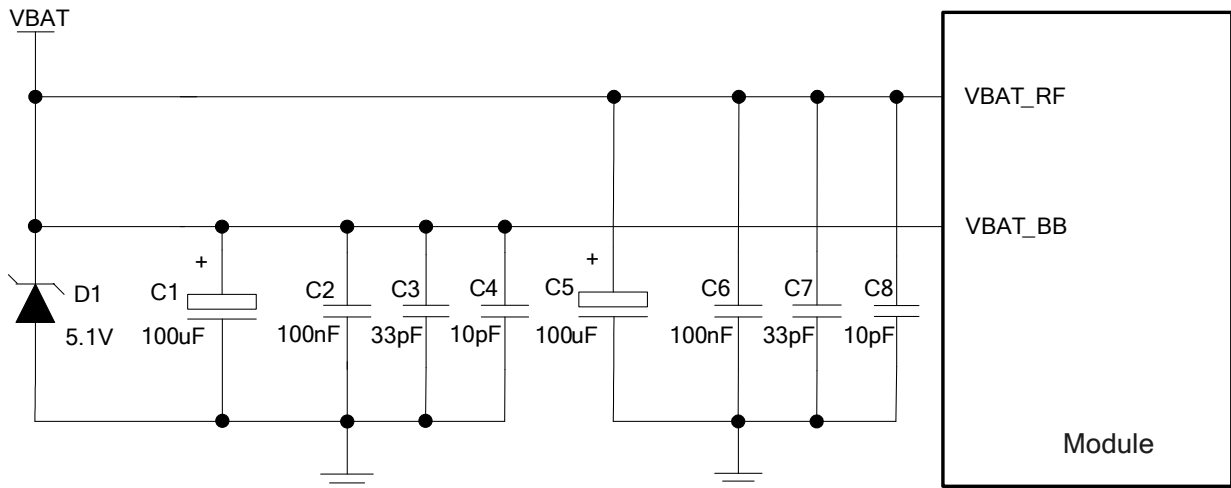


图 8: 模块供电电路

3.6.3. 供电参考电路

电源设计对模块的性能至关重要。EC20 R2.0 必须选择至少能够提供 2A 电流能力的电源。若输入电压与模块供电电压之间的电压差不是很大，则建议选择 LDO 作为供电电源。若输入与输出电压之间存在比较大的电压差，则建议使用开关电源转换器。

下图是+5V 供电电路的参考设计。该设计采用了 Micrel 公司的 LDO，型号为 MIC29302WU。其典型输出电压为 3.8V，负载电流峰值达到 3A。

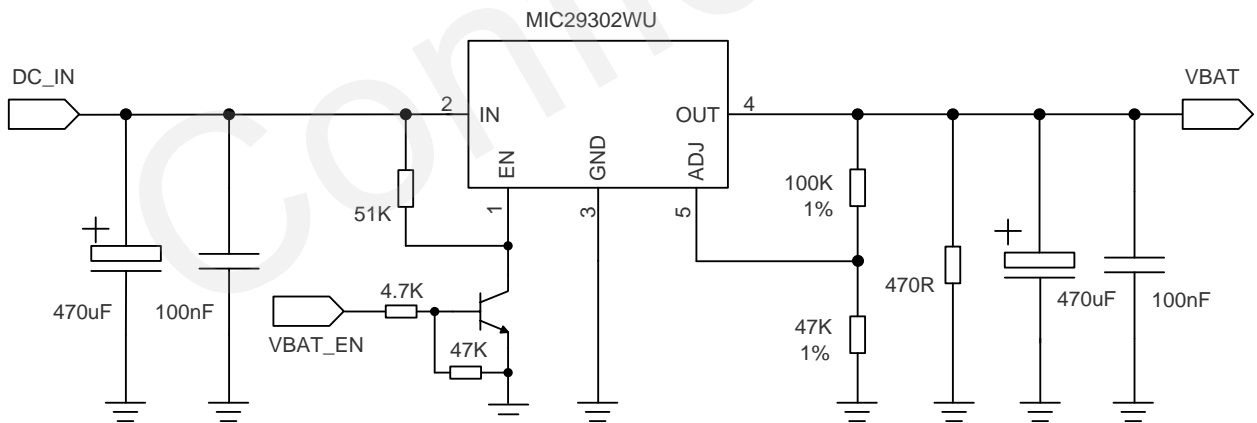


图 9: 供电输入参考设计

3.6.4. 电源电压检测

AT+CBC 命令可以用来监测、查询当前 VBAT_BB 的电压。如需了解更多详情，请参考文档 [2]。

3.7. 开关机

3.7.1. PWRKEY 管脚开机

下表为 PWRKEY 管脚定义：

表 7: PWRKEY 管脚描述

管脚名称	管脚号	描述	DC 特性	备注
PWRKEY	21	用于模块开机	$V_{IHmax}=2.1V$ $V_{IHmin}=1.3V$ $V_{ILmax}=0.5V$	由于芯片集内部存在二极管压降，该管脚上拉后的输出电压为 0.8V。

当 EC20 R2.0 模块处于关机模式，可以通过拉低 PWRKEY 至少 100ms 使模块开机。推荐使用开集驱动电路来控制 PWRKEY 管脚。在 STATUS 管脚（需要外部上拉）输出低电平之后，可以释放 PWRKEY 管脚。参考电路如下：

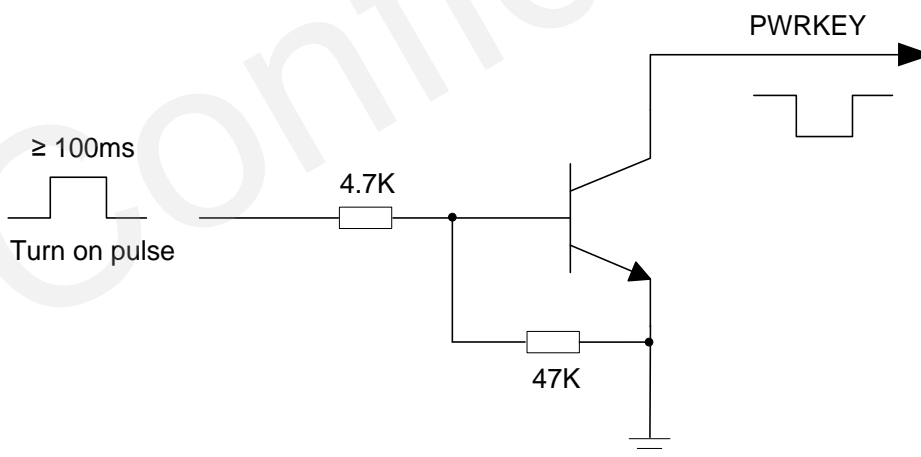


图 10: 开集驱动参考开机电路

另一种控制 PWRKEY 管脚的方式是直接通过一个按钮开关，按钮附近需放置一个 TVS 用于 ESD 保护，参考电路如下：

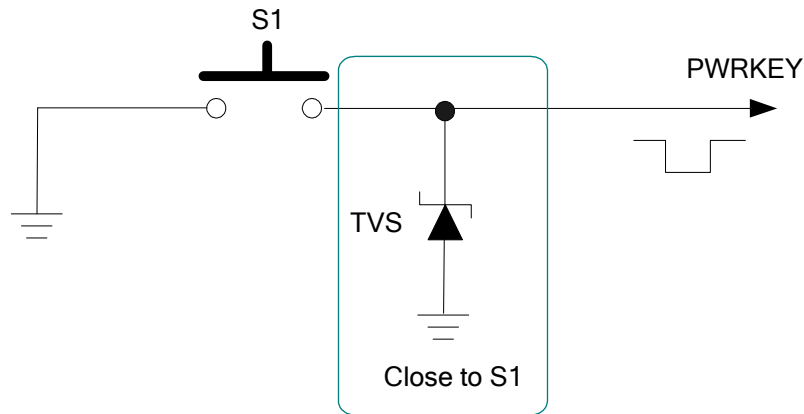


图 11: 按键开机参考电路

开机时序如下图所示:

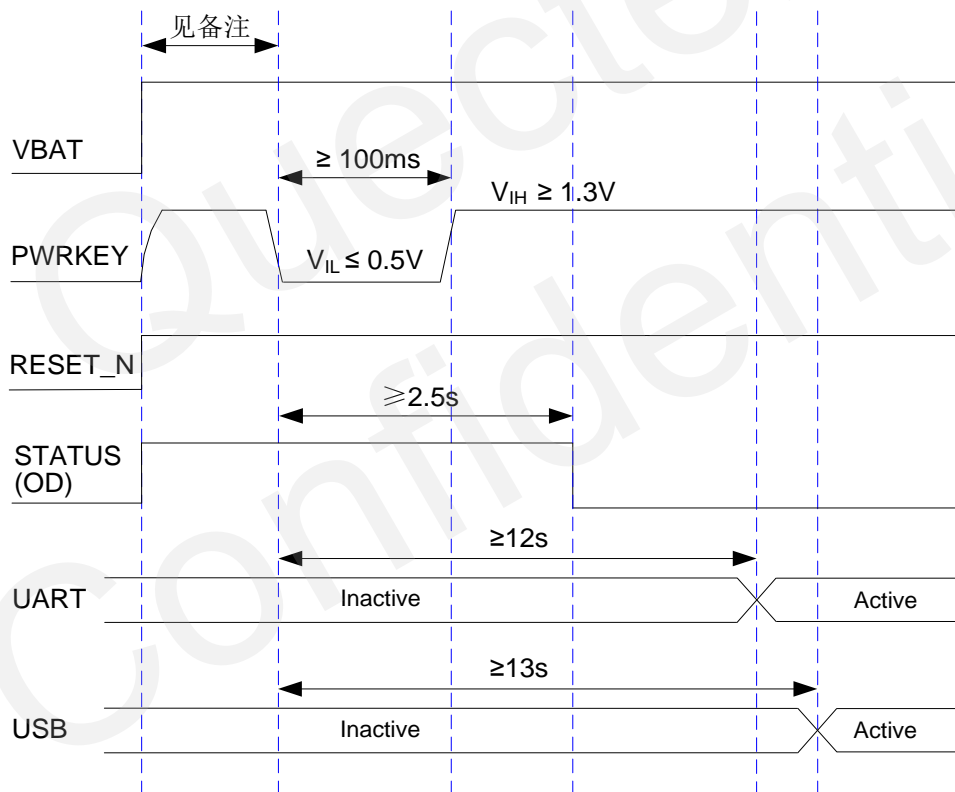


图 12: 开机时序图

备注

在拉低 PWRKEY 管脚之前, 需保证 VBAT 电压稳定。建议从 VBAT 上电到拉低 PWRKEY 管脚之间的时间间隔不少于 30ms。

3.7.2. 关机

模块可通过以下的方式关机：

- 正常关机：通过 PWRKEY 管脚控制模块关机。
- 正常关机：发送 **AT+QPOWD** 命令关机。

3.7.2.1. PWRKEY 管脚关机

模块在开机状态下，拉低 PWRKEY 管脚至少 650ms 后释放，模块将执行关机流程。关机时序见下图：

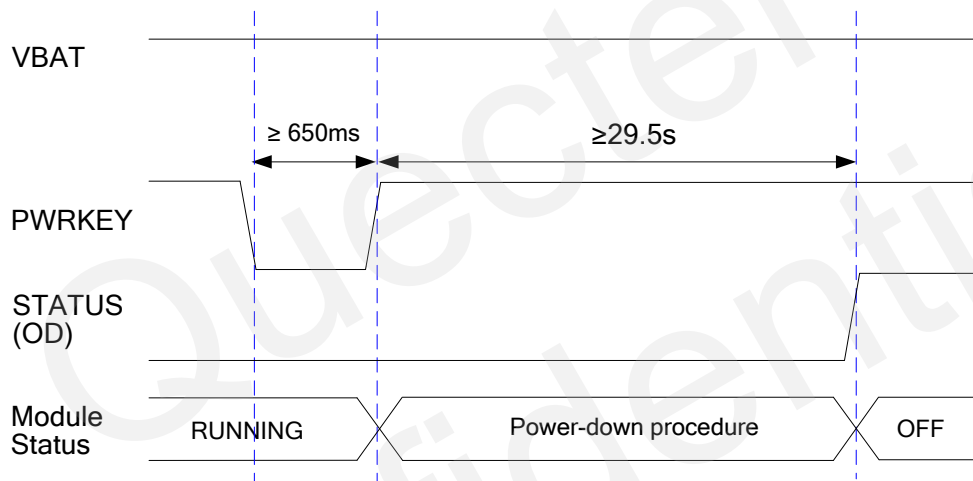


图 13: 关机时序图

3.7.2.2. AT 命令关机

AT+QPOWD 命令可被用来执行模块关机。该命令关机过程等同拉低 PWRKEY 管脚关机过程。

详情请参考文档 [2] 中的 **AT+QPOWD** 命令。

备注

1. 当模块正常工作时，不要立即切断模块电源，以避免损坏模块内部的 Flash。强烈建议先通过 PWRKEY 或者 AT 命令关闭模块后，再断开电源。
2. 使用 AT 命令关机时，请确保在关机命令执行后 PWRKEY 一直处于高电平状态；否则模块完成关机后，会自动再次开机。

3.7.3. 复位功能

RESET_N 管脚可用于使模块复位。拉低 RESET_N 管脚 150~460ms 后可使模块复位。RESET_N 信号对干扰比较敏感，因此建议在模块接口板上的走线应尽可能的短，且需包地处理。

表 8: RESET_N 管脚描述

管脚名称	管脚号	作用	DC 特性	描述
RESET_N	20	复位模块	$V_{IHmax}=2.1V$ $V_{IHmin}=1.3V$ $V_{ILmax}=0.5V$	

参考电路与 PWRKEY 控制电路类似，客户可使用开集驱动电路或按钮控制 RESET_N 管脚。

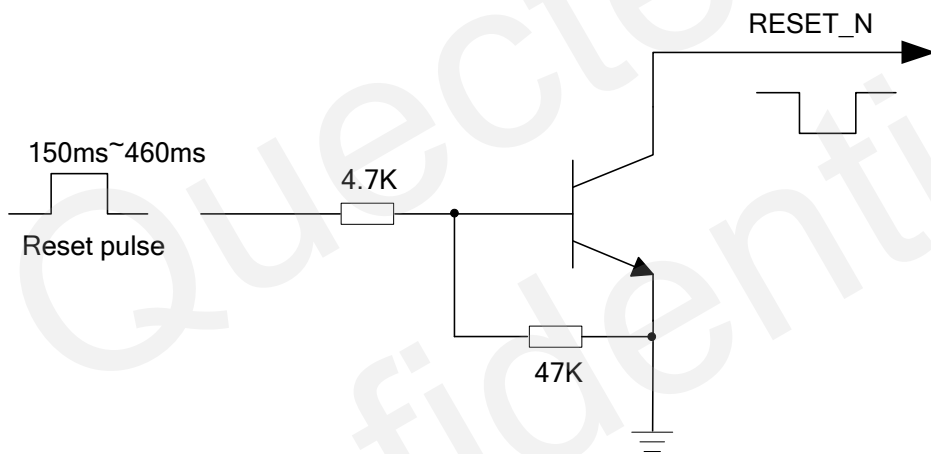


图 14: RESET_N 复位开集参考电路

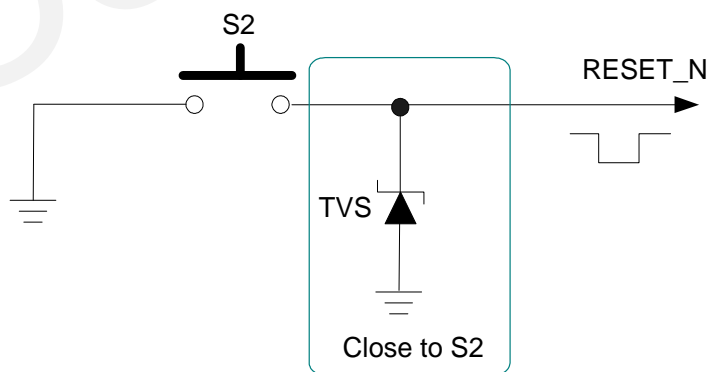


图 15: RESET_N 复位按钮参考电路

复位时序图如下：

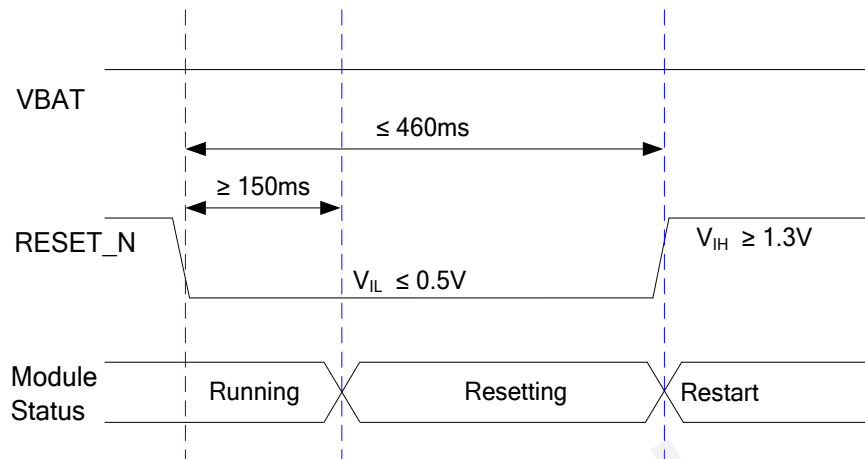


图 16: RESET_N 复位时序图

备注

1. 复位功能建议仅仅在 **AT+QPOWD** 和 PWRKEY 关机失败后使用。
2. 确保 PWRKEY 和 RESET_N 管脚没有大负载电容。

3.8. USIM 卡接口

USIM 卡接口符合 ETSI 和 IMT-2000 SIM 卡规范，支持 1.8V 和 3.0V USIM 卡。

表 9: USIM 卡接口管脚描述

名称	管脚号	I/O	描述	备注
USIM_VDD	14	PO	USIM 卡供电电源	支持 1.8V 和 3.0V USIM 卡
USIM_DATA	15	IO	USIM 卡数据信号	
USIM_CLK	16	DO	USIM 卡时钟信号	
USIM_RST	17	DO	USIM 卡复位信号	
USIM_PRESENCE	13	DI	USIM 卡插拔检测	
USIM_GND	10		USIM 卡专用地	

通过 USIM_PRESENCE 管脚，EC20 R2.0 模块可支持 USIM 卡热插拔功能，并且支持低电平和高电平检测。该功能默认关闭。详情请参考文档 [2] 中的 AT+QSIMDET 命令。

8-pin USIM 卡接口参考电路如下：

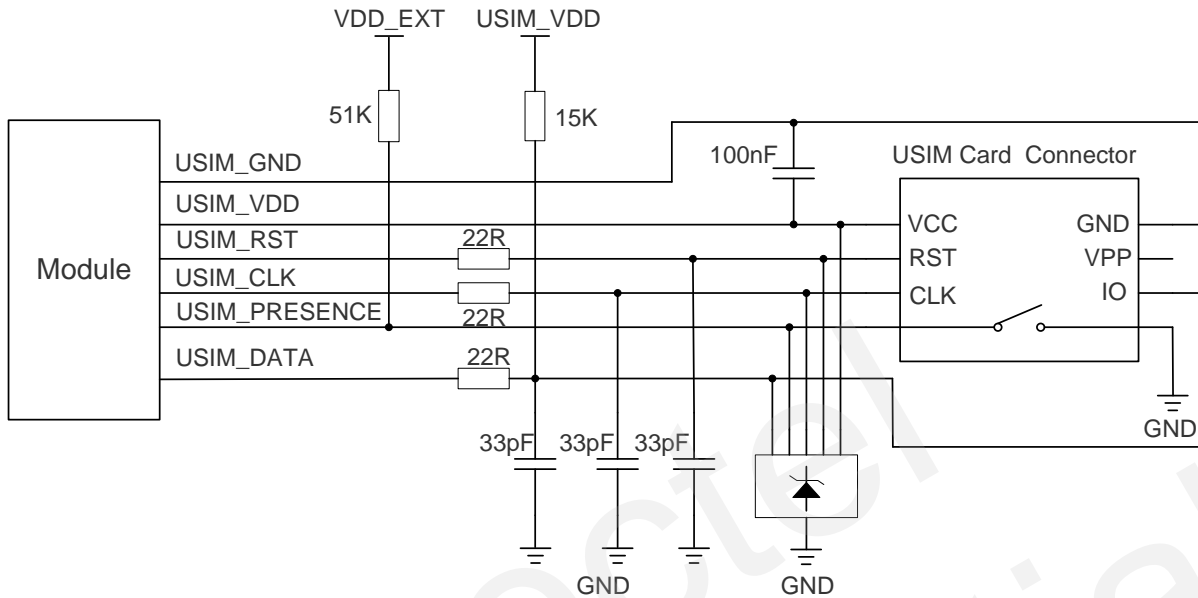


图 17: 8-pin USIM 卡接口参考电路图

如果无需使用 USIM 卡检测功能，请保持 USIM_PRESENCE 管脚悬空。下图为 6-pin USIM 卡接口参考电路：

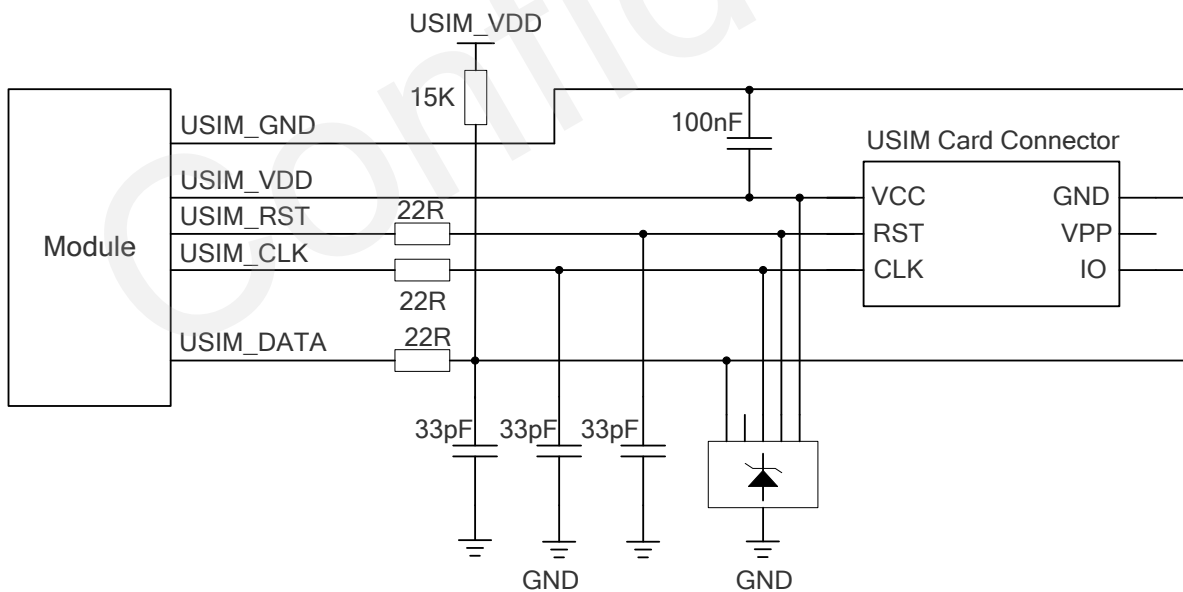


图 18: 6-pin USIM 卡接口参考电路图

在 USIM 卡接口的电路设计中，为了确保 USIM 卡的良好性能和可靠性，在电路设计中建议遵循以下原则：

- USIM 卡座靠近模块摆放，尽量保证 USIM 卡信号线布线长度不超过 200mm。
- USIM 卡信号线布线远离 RF 线和 VBAT 电源线。
- USIM 卡座的地与模块的 USIM_GND 之间的布线要短而粗。为保证相同的电势，需确保 USIM_VDD 与 USIM_GND 布线宽度不小于 0.5mm。
- 为防止 USIM_CLK 信号与 USIM_DATA 信号相互串扰，两者布线不能太靠近，并且在两条走线之间需增加地屏蔽。
- 为确保良好的 ESD 防护性能，建议 USIM 卡的管脚增加 TVS 管；建议选择的 TVS 管寄生电容不大于 50pF。在模块和 USIM 卡之间需串联 22Ω 的电阻用以抑制杂散 EMI、增强 ESD 防护。在 USIM_DATA, USIM_VDD, USIM_CLK 和 USIM_RST 线上并联 33pF 电容用于滤除 GSM900 干扰。USIM 卡的外围器件应尽量靠近 USIM 卡座摆放。
- USIM_DATA 上的上拉电阻有利于增加 USIM 卡的抗干扰能力。当 USIM 卡走线过长，或者有比较近的干扰源的情况下，建议靠近卡座位置增加上拉电阻。

3.9. USB 接口

EC20 R2.0 的 USB 接口符合 USB 2.0 规范，支持高速（480Mbps）和全速（12Mbps）模式。该接口可用于 AT 命令传送、数据传输、GNSS NMEA 输出、软件调试和软件升级。

下表为 USB 接口的管脚定义：

表 10: USB 管脚描述

名称	管脚名	I/O	描述	备注
USB_DP	69	IO	USB 差分数据正信号	需 90Ω 差分阻抗
USB_DM	70	IO	USB 差分数据负信号	需 90Ω 差分阻抗
USB_VBUS	71	PI	USB 电源，用于 USB 检测	典型值 5.0V
GND	72		地	

如需了解更多关于 USB 2.0 规范的信息，请访问 <http://www.usb.org/home>。

建议客户设计时将 USB 接口用于软件升级，下图为 USB 接口参考设计：

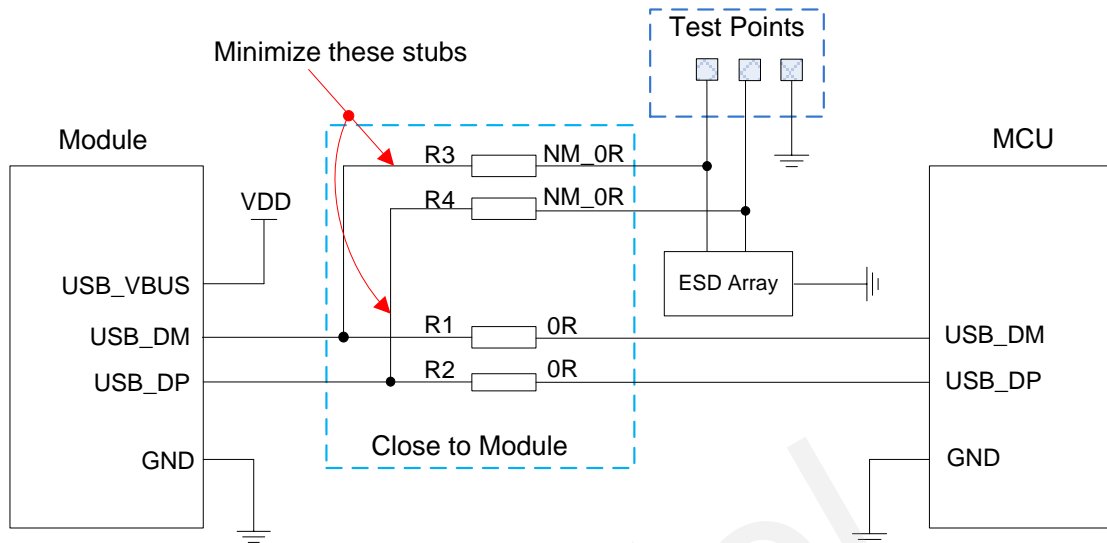


图 19: USB 接口参考设计

为了满足 USB 数据线信号完整性要求，电阻 R1/R2/R3/R4 必须靠近模块放置，且电阻之间需要靠近放置。连接测试点的桩线必须尽量短。

在 USB 接口的电路设计中，为了确保 USB 的性能，在电路设计中建议遵循以下原则：

- USB 走线周围需要包线处理，走 90Ω 的阻抗差分线。
- 不要在晶振、振荡器、磁性装置和 RF 信号下面走 USB 线，建议走内层差分走线且上下左右包地。
- USB 数据线上的 ESD 防护器件选型需特别注意，其寄生电容不要超过 2pF。
- USB 的 ESD 防护器件尽量靠近 USB 接口放置。

备注

EC20 R2.0 模块只支持从模式。

3.10. 串口

EC20 R2.0 模块有两个串口：主串口和调试串口。下面描述了这两个串口的主要特性。

- 主串口支持 4800, 9600, 19200, 38400, 57600, 115200, 230400, 460800, 921600, 3000000bps 波特率，默认波特率为 115200bps，用于数据传输和 AT 命令传送。
- 调试串口支持 115200bps 波特率，用于 Linux 控制和日志输出。

下表为串口管脚描述:

表 11: 主串口管脚描述

管脚名称	管脚号	I/O	描述	备注
RI	62	DO	模块输出振铃提示	
DCD	63	DO	模块输出载波检测	
CTS	64	DO	模块清除发送	
RTS	65	DI	DTE 请求发送数据	1.8V 电源域
DTR	66	DI	DTE 准备就绪	
TXD	67	DO	模块发送数据	
RXD	68	DI	模块接收数据	

表 12: 调试串口管脚描述

管脚名称	管脚号	I/O	描述	备注
DBG_TXD	12	DO	模块发送数据	1.8V 电源域
DBG_RXD	11	DI	模块接收数据	

串口逻辑电平如下表所示:

表 13: 串口逻辑电平

参数	最小值	最大值	单位
V_{IL}	-0.3	0.6	V
V_{IH}	1.2	2.0	V
V_{OL}	0	0.45	V
V_{OH}	1.35	1.8	V

EC20 R2.0 模块的串口电平为 1.8V。若客户主机系统电平为 3.3V，则需在模块和主机的串口连接中增加电平转换器，推荐使用 TI 公司的 TXS0108EPWR。下图为使用电平转换芯片的参考电路设计。

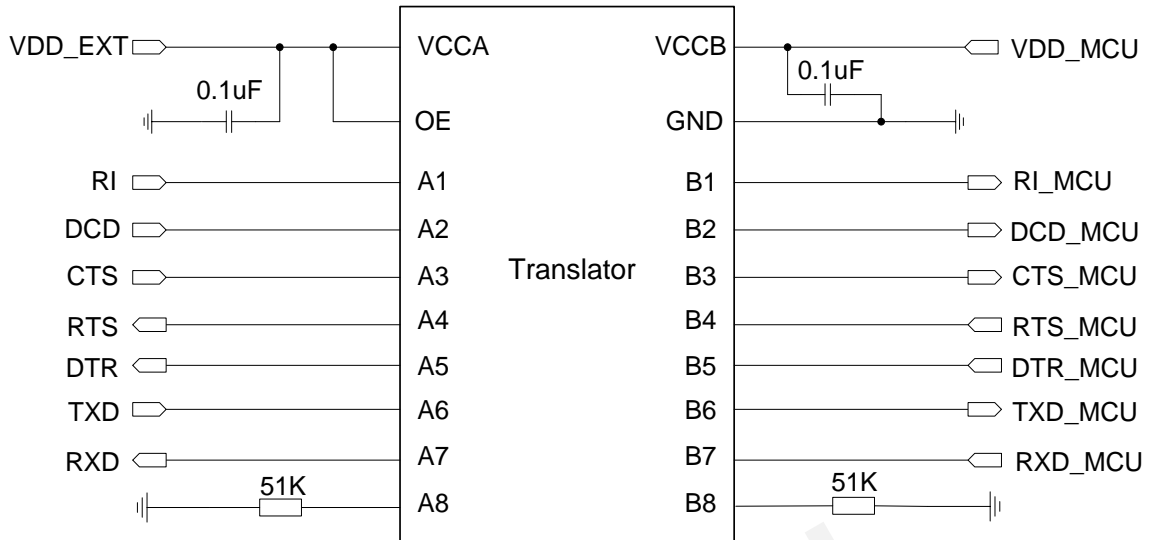


图 20: 电平转换芯片参考电路

更多信息请访问 <http://www.ti.com>。

另一种电平转换电路如下图所示。如下虚线部分的输入和输出电路设计可参考实线部分，但需注意连接方向。

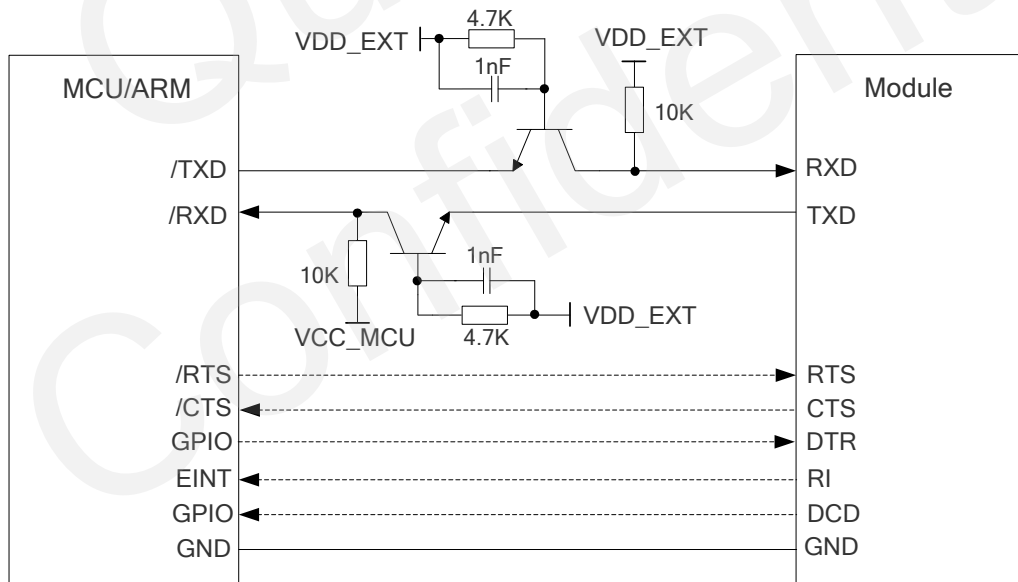


图 21: 电平转换参考电路

备注

电平转换电路不适用于波特率超过 460Kbps 的应用。

3.11. PCM 和 I2C 接口

EC20 R2.0 模块的 PCM 接口支持以下两种模式：

- 短帧模式：模块可做主设备或者从设备
- 长帧模式：模块只可做主设备

短帧模式下，数据在 PCM_CLK 下降沿采样，上升沿发送。PCM_SYNC 下降沿代表高有效位。PCM_CLK 支持 128, 256, 512, 1024 和 2048kHz 语音时钟。

长帧模式下，数据也在 PCM_CLK 下降沿采样，上升沿发送。但 PCM_SYNC 上升沿代表高有效位。此模式下，PCM 接口只支持 128kHz PCM_CLK 和 8kHz, 50%占空比 PCM_SYNC。

EC20 R2.0 模块支持 8 位 A-law*, u-law* 和 16 位线性编码格式。下面两图分别为短帧模式时序图 (PCM_SYNC=8kHz, PCM_CLK=2048kHz)和长帧模式时序图(PCM_SYNC=8kHz, PCM_CLK=128kHz)。

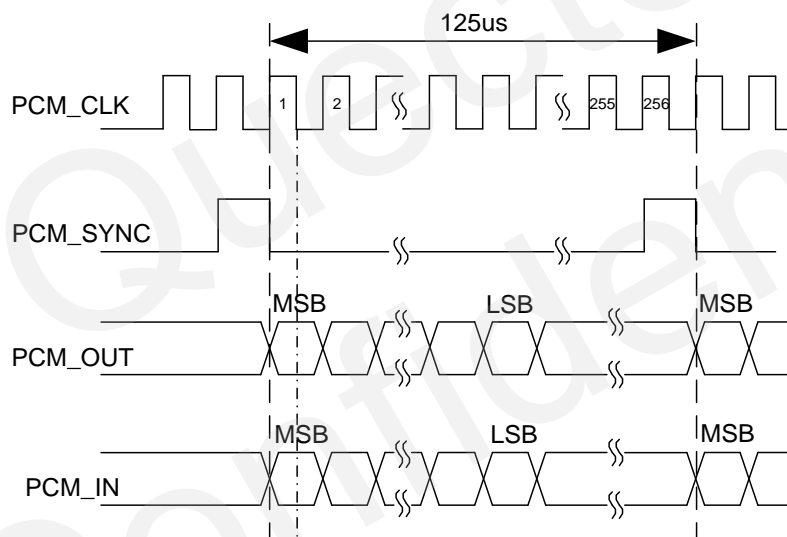


图 22：短帧模式时序图

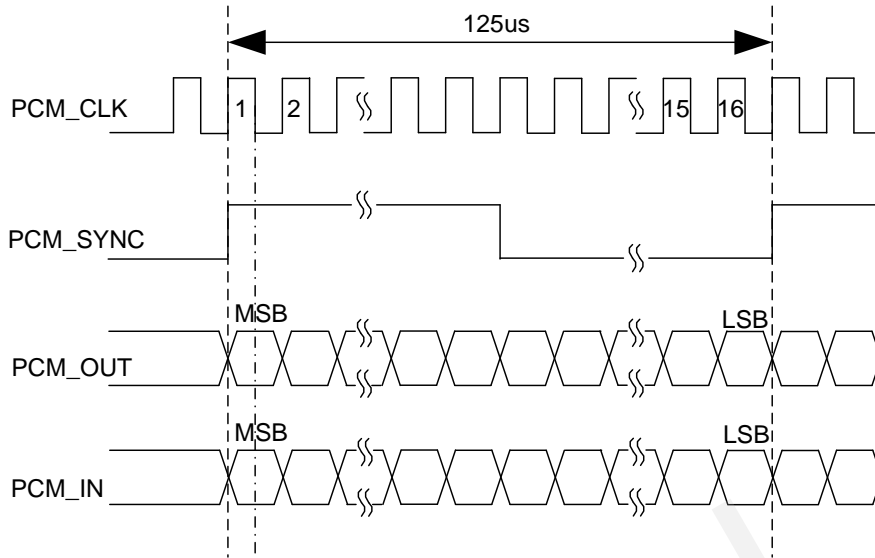


图 23: 长帧模式时序图

PCM 和 I2C 接口的管脚定义如下表所示:

表 14: PCM 接口管脚描述

管脚名	管脚号	I/O	描述	备注
PCM_IN	24	DI	PCM 数据输入	1.8V 电源域
PCM_OUT	25	DO	PCM 数据输出	1.8V 电源域
PCM_SYNC	26	IO	PCM 数据同步信号	1.8V 电源域
PCM_CLK	27	IO	PCM 时钟	1.8V 电源域
I2C_SCL	41	OD	I2C 时钟	需要外部 1.8V 上拉
I2C_SDA	42	OD	I2C 数据	需要外部 1.8V 上拉

可以通过 AT 指令配置时钟和模式，默认配置为短帧模式，PCM_CLK=2048kHz，PCM_SYNC=8kHz。详情请参考文档 [2] 中的 AT+QDAI 命令。

下图为带外部 Codec 芯片的 PCM 接口的参考设计：

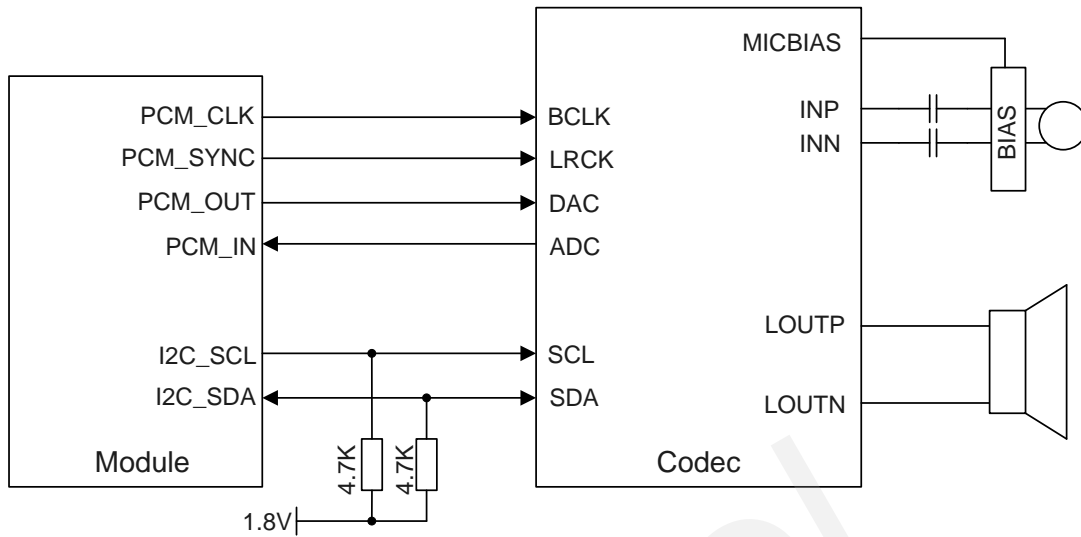


图 24：PCM 电路参考设计

备注

1. “*” 表示正在开发中。
2. 建议在 PCM 的信号线上预留 RC (R=22Ω, C=22pF) 电路，特别是 PCM_CLK 上。
3. EC20 R2.0 模块在与 I2C 接口有关的应用中只能作为主器件。

3.12. WLAN 接口

EC20 R2.0 模块设计有一个低功耗的 SDIO 3.0 接口和一个控制接口以实现 WLAN 功能。

SDIO 接口支持以下两种模式：

- SDR：单速率模式，最大频率 200MHz
- DDR：双倍速率模式，最大频率 52MHz

WLAN 接口的管脚定义如下表:

表 15: WLAN 接口管脚描述

管脚名	管脚号	I/O	描述	备注
SDIO 接口				
SDC1_DATA3	129	IO	WLAN SDIO 总线 DATA3	1.8V 电源域
SDC1_DATA2	130	IO	WLAN SDIO 总线 DATA2	1.8V 电源域
SDC1_DATA1	131	IO	WLAN SDIO 总线 DATA1	1.8V 电源域
SDC1_DATA0	132	IO	WLAN SDIO 总线 DATA0	1.8V 电源域
SDC1_CLK	133	DO	WLAN SDIO 时钟	1.8V 电源域
SDC1_CMD	134	IO	WLAN SDIO 命令	1.8V 电源域
共存和控制接口				
WLAN_SLP_CLK	118	DO	WLAN 睡眠时钟	
PM_ENABLE	127	DO	WLAN 3.3V 电源使能	1.8V 电源域
WAKE_ON_WIRELESS	135	DI	WLAN 唤醒模块	1.8V 电源域
WLAN_EN	136	DO	WLAN 使能, 高电平有效	1.8V 电源域
COEX_UART_RX	137	DI	LTE/WLAN 共存接收	1.8V 电源域
COEX_UART_TX	138	DO	LTE/WLAN 共存发送	1.8V 电源域

EC20 R2.0 WLAN 接口与 FC20 系列模块的参考设计如下图所示。详细的设计请参考文档 [5]。

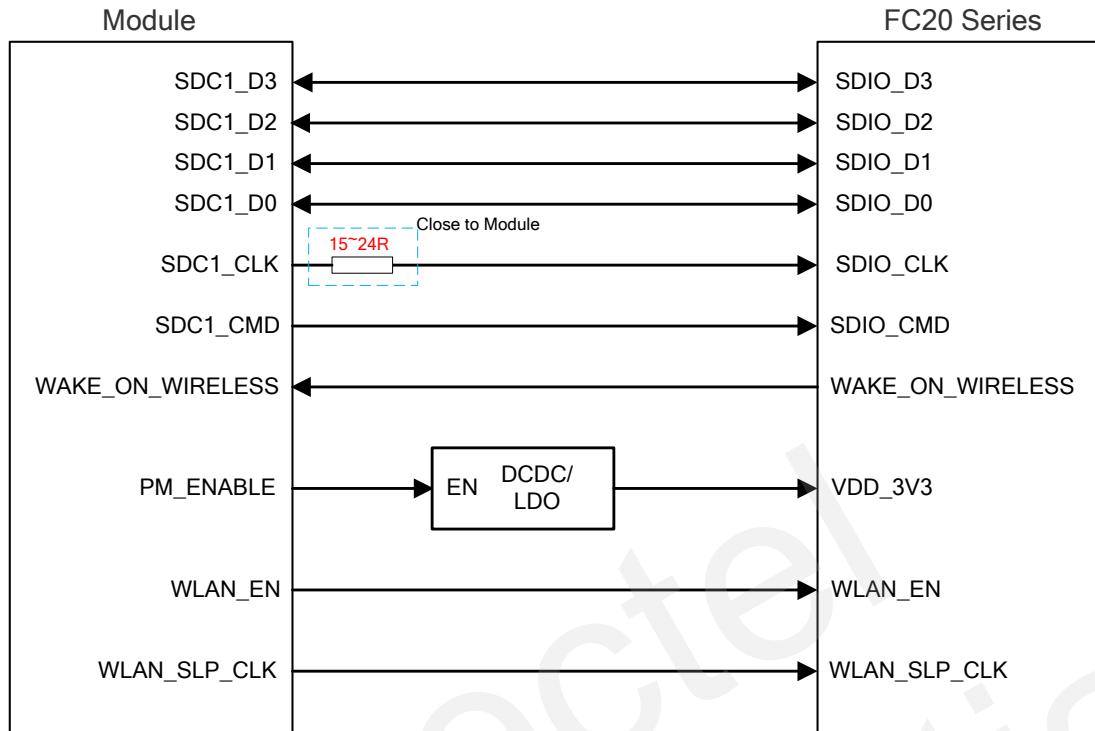


图 25: WLAN 接口与 FC20 系列模块的电路参考设计

SDIO 接口速率很高，为了确保接口设计符合 SDIO 3.0 规范，请遵循如下原则：

- SDIO 信号需要立体包地，阻抗需控制在 $50\Omega \pm 10\%$ ；
- 其他敏感信号如射频、模拟信号需要远离 SDC1 信号，同时 SDIO 信号也需要远离时钟、DCDC 等噪声信号；
- SDC1_CLK 与 SDC1_DATA[0:3]/SDC1_CMD 需做等长处理（相差小于 1mm），总长度需小于 50mm；
- SDC1_CLK 信号线上需要靠近模块放置 15~24Ω 终端匹配电阻，从模块 SDC1_CLK 管脚到电阻之间走线距离需小于 5mm；
- SDIO 信号与其他信号之间的间距需大于 2 倍线宽，并且确保总线负载小于 15pF。

3.13. SGMII 接口

EC20 R2.0 模块提供一个内嵌以太网 MAC 的 SGMII 接口和两线管理接口，关键特性如下：

- 符合 IEEE 802.3 标准
- 全双工速率可达 1000Mbps
- 半/全双工速率为 10/100Mbps
- 支持 VLAN 标记

- 支持 IEEE 1588 和 PTP 协议
- 可以连接至外部以太网 PHY 芯片如 AR8033，或者外部开关
- 管理接口支持 1.8V/2.85V 双电压

SGMII 接口的管脚定义如下表：

表 16: SGMII 接口管脚描述

管脚名	管脚号	I/O	描述	备注
SGMII 控制接口				
EPHY_RST_N	119	DO	以太网 PHY 复位	1.8V/2.85V 电源域
EPHY_INT_N	120	DI	以太网 PHY 中断	1.8V 电源域
SGMII_MDATA	121	IO	SGMII MDIO 数据	1.8V/2.85V 电源域
SGMII_MCLK	122	DO	SGMII MDIO 时钟	1.8V/2.85V 电源域
USIM2_VDD	128	PO	SGMII_MDATA 上拉电源	可配置电源；1.8V/2.85V 电源域
SGMII 数据接口				
SGMII_TX_M	123	AO	SGMII 差分数据发送负信号	靠近 PHY 芯片端串接 0.1uF 电容
SGMII_TX_P	124	AO	SGMII 差分数据发送正信号	靠近 PHY 芯片端串接 0.1uF 电容
SGMII_RX_P	125	AI	SGMII 差分数据接收正信号	靠近模块端串接 0.1uF 电容
SGMII_RX_M	126	AI	SGMII 差分数据接收负信号	靠近模块端串接 0.1uF 电容

以太网应用方案简图：

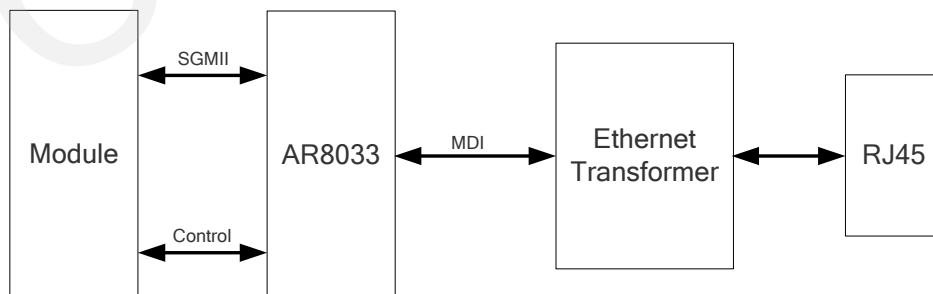


图 26: 以太网应用简图

EC20 R2.0 模块 SGMII 接口与以太网 PHY 芯片 AR8033 参考设计如下图。更多详情,请参考文档 [5]。

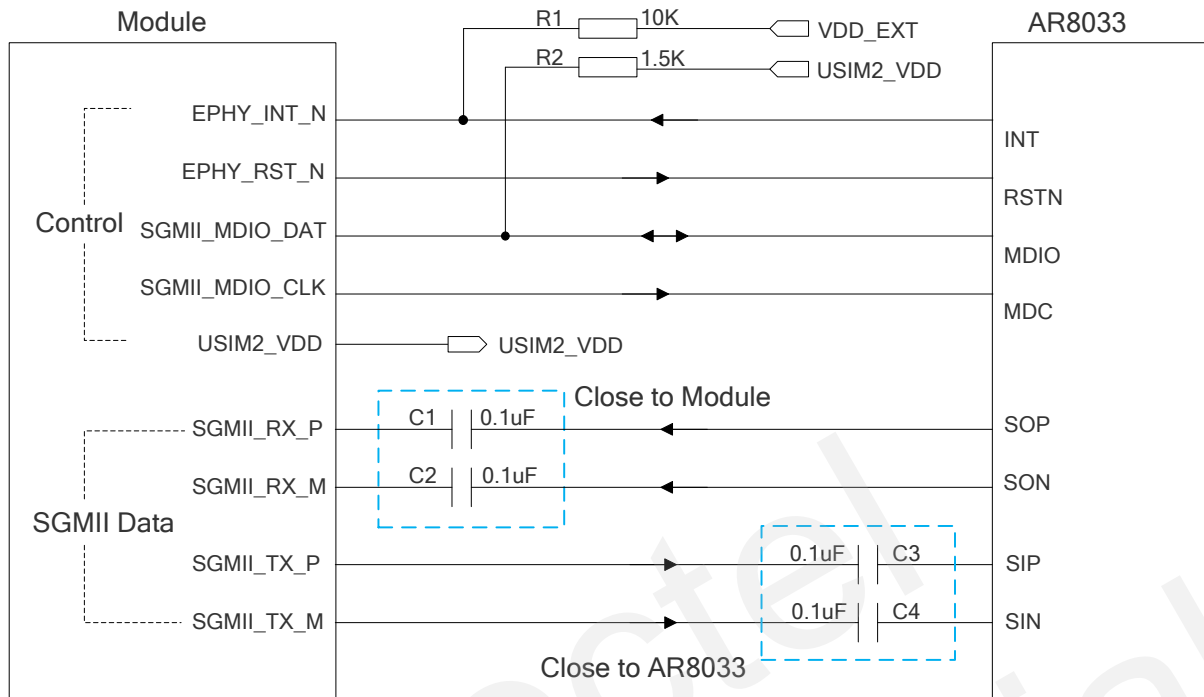


图 27: SGMII 接口参考设计

SGMII 信号设计原则请参考下面描述:

- SGMII 数据和控制信号需要远离敏感及噪声信号, 如射频、模拟信号、时钟、DCDC 等;
- SGMII 差分数据信号走线最大长度不能超过 25.4cm, RX 与 TX 线的长度差不能超过 0.7mm;
- SGMII 差分数据信号阻抗控制在 $100\Omega \pm 10\%$, 并且保证完整参考地平面;
- SGMII RX/TX 线间距至少为 3 倍线宽, SGMII 信号与其他信号线的距离也至少保持为 3 倍线宽。

3.14. ADC 功能

EC20 R2.0 提供两路模数转换接口。使用 **AT+QADC=0** 可以读取 ADC0 的电压值, 用 **AT+QADC=1** 能够读取 ADC1 的电压值。如需了解更多相关 AT 命令的信息, 请参考文档 [2]。

为了让 ADC 电压测量准确度更高, ADC 在布线时需要包地处理。

表 17: ADC 管脚描述

名称	管脚	作用
ADC0	45	模数转换器接口 0
ADC1	44	模数转换器接口 1

表 18: ADC 特性

名称	最小	典型	最大	单位
ADC0 电压范围	0.3		VBAT_BB	V
ADC1 电压范围	0.3		VBAT_BB	V
ADC 分辨率		15		bits

备注

1. 模块在 VBAT 不供电的情况下，ADC 接口不能直接接任何输入电压。
2. 建议 ADC 引脚采用分压电路输入。

3.15. 网络状态指示

网络状态指示管脚主要用于驱动网络状态指示灯。EC20 R2.0 模块有 NET_MODE 和 NET_STATUS 两个网络状态管脚。如下两表分别描述了管脚定义和不同网络状态下的逻辑电平变化。

表 19: 网络指示管脚描述

名称	管脚号	I/O	描述	备注
NET_MODE ¹⁾	5	DO	指示模块的网络注册状态	1.8V 电源域
NET_STATUS	6	DO	指示模块的网络运行状态	1.8V 电源域

备注

- ¹⁾ 表示该管脚在开机成功前禁止上拉到高电平。

表 20: 网络指示管脚的工作状态

名称	管脚工作状态	所指示的网络状态
NET_MODE	高电平	注册 LTE 网络状态
	低电平	其他
NET_STATUS	慢闪 (200ms 高/1800ms 低)	找网状态
	慢闪 (1800ms 高/200ms 低)	待机状态
	快闪 (125ms 高/125ms 低)	数据传输模式
	高电平	通话中

参考电路如下图所示。

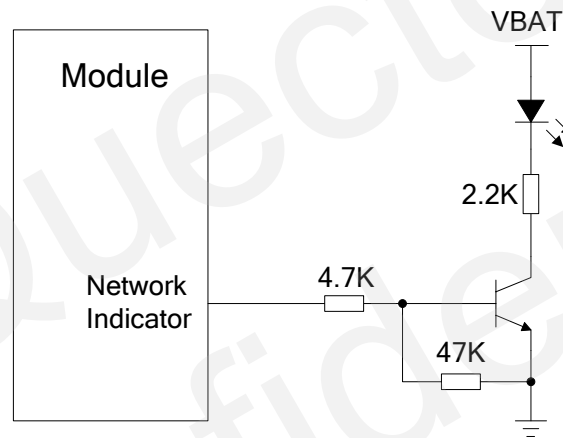


图 28: 网络指示参考电路

3.16. STATUS

STATUS 用于指示模块的工作状态，为开漏输出管脚。客户可将此管脚连接至设备带上拉的 GPIO 或下图所示的 LED 指示电路。当模块正常开机时，STATUS 会输出低电平。否则，STATUS 变为高阻抗状态。

表 21: STATUS 管脚描述

名称	管脚号	I/O	描述	备注
STATUS	61	OD	指示模块工作状态	需要外部上拉

下图为两种不同的 STATUS 参考电路设计，客户可根据应用需求选择其中任意一种。

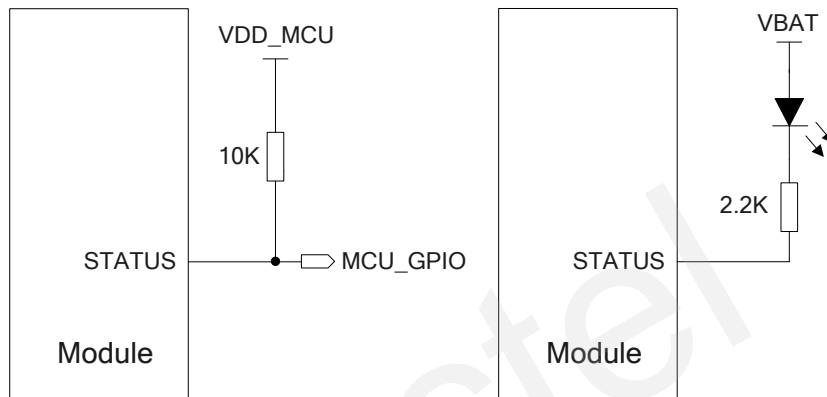


图 29: STATUS 参考电路

3.17. RI 信号

客户可以用 **AT+QCFG="risignaltpe","physical"** 命令来配置 RI 指示动作。不管通过哪个口上报 URC 信息，物理 RI 都会有指示作用。

备注

通过 **AT+QURCCFG** 命令，可将主串口、USB AT 端口或 USB 调制端口设置为 URC 输出串口。默认为 USB AT 端口。

RI 作为指示信号可以有多种方式，默认的指示方式如下：

表 22: RI 指示方式

状态	RI 信号
Idle	高电平
URC	新的 URC 返回时 RI 会有 120ms 的低电平

RI 的指示方式可以用 `AT+QCFG="urc/ri/ring"` 来配置，详细信息请参考文档 [2]。

3.18. USB_BOOT 接口

EC20 R2.0 支持 USB_BOOT 功能。开发者可以在模块开机前将 USB_BOOT 上拉至 VDD_EXT，再开机时模块将进入强制下载模式。在此模式下，模块可通过 USB 接口进行软件升级。

表 23: USB_BOOT 管脚定义

名称	管脚号	I/O	描述	备注
USB_BOOT	115	DI	强制下载模式控制，高电平有效	1.8V 电源域。高电平有效。不用则悬空。

USB_BOOT 接口参考设计如下：

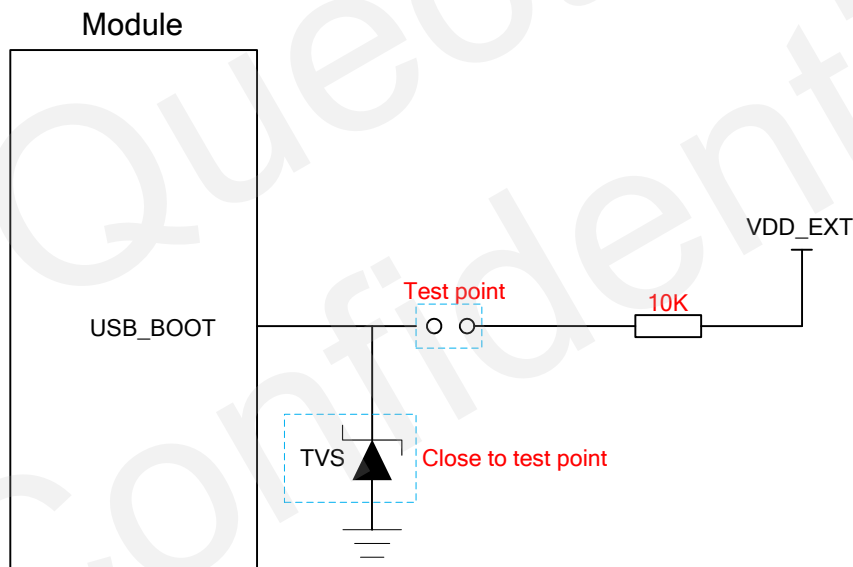


图 30: USB_BOOT 参考设计电路

4 GNSS 接收器

4.1. 基本描述

基于高通先进的 Gen8C-Lite 技术，EC20 R2.0 集成了多星座 GNSS 接收机，支持 GPS/GLONASS/BeiDou/Galileo/QZSS 定位系统。

EC20 R2.0 模块支持标准 NMEA-0183 协议，默认通过 USB 接口输出 NMEA 语句(数据更新率: 1Hz)。

EC20 R2.0 模块的 GNSS 引擎默认关闭，可以通过 AT 命令打开。更多关于 GNSS 引擎的技术和配置细节，请参考文档 [3]。

4.2. GNSS 性能

下表列出了 EC20 R2.0 模块的 GNSS 性能。

表 24: GNSS 性能

参数	描述	条件	典型值	单位
灵敏度 (GNSS)	冷启动	Autonomous	-146	dBm
	重捕	Autonomous	-157	dBm
	追踪	Autonomous	-157	dBm
首次定位时间 (GNSS)	冷启动	Autonomous	35	s
	@open sky	XTRA enabled	18	s
	温启动	Autonomous	26	s
	@open sky	XTRA enabled	2.2	s
	热启动	Autonomous	2.5	s

	@open sky	XTRA enabled	1.8	s
定位精度 (GNSS)	CEP-50	Autonomous @open sky	<4	m

备注

1. 追踪灵敏度：模块持续定位 3 分钟时，相应天线端口的最低 GNSS 信号值。
2. 重捕灵敏度：模块在 3 分钟内重新定位时，相应天线端口的最低 GNSS 信号值。
3. 冷启动灵敏度：模块执行冷启动命令 3 分钟内定位时，相应天线端口的最低 GNSS 信号值。

4.3. Layout 指导

客户的应用设计中，需遵循如下的设计原则：

- GNSS 天线、主天线和 Rx-分集天线之间距离尽量大。
- 数字信号如 USIM 卡、USB 接口、摄像模块、显示接口和 SD 卡等应当远离天线。
- 敏感模拟信号应远离 GNSS 信号路径，并增加地孔做隔离和保护。
- ANT_GNSS 走线保持 50Ω 特性阻抗。

GNSS 天线接口的参考设计和天线注意事项，请参考第 5 章。

5 天线接口

EC20 R2.0 模块设计有一个主天线接口、一个 Rx-分集天线接口（用于抑制由于高速移动和多路径造成的信号下降）和一个 GNSS 天线接口。天线接口阻抗为 50Ω。

5.1. 主/Rx-分集天线接口

5.1.1. 管脚描述

主天线和 Rx-分集天线接口的管脚定义如下表：

表 25: 主/Rx-分集天线接口管脚定义

名称	管脚号	I/O	描述	备注
ANT_MAIN	49	IO	主天线接口	50Ω 阻抗
ANT_DIV	35	AI	Rx-分集天线接口	50Ω 阻抗

5.1.2. 工作频段

表 26: 模块工作频段

3GPP 频段	发送	接收	单位
B1	1920~1980	2110~2170	MHz
B3 (1800)	1710~1785	1805~1880	MHz
BC0	824~849	869~894	MHz
B8 (900)	880~915	925~960	MHz
B34	2010~2025	2010~2025	MHz

B38	2570~2620	2570~2620	MHz
B39	1880~1920	1880~1920	MHz
B40	2300~2400	2300~2400	MHz
B41	2555~2655	2555~2655	MHz

5.1.3. 射频参考电路

ANT_MAIN 和 ANT_DIV 天线连接参考电路如下图所示。为获取最佳的射频性能，需预留 π 型匹配电路，电容默认不贴。

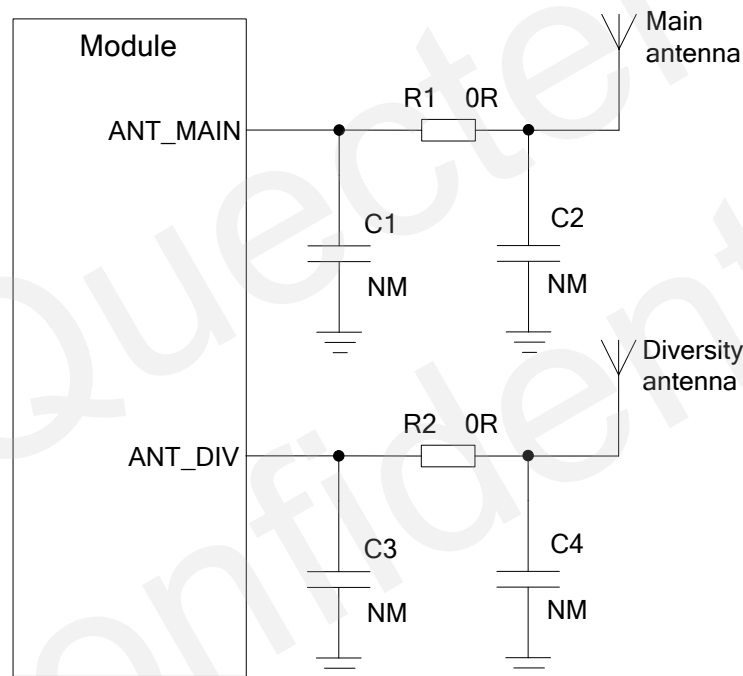


图 31: 射频参考电路

备注

1. 为提高接收灵敏度，需要保证主天线和 Rx-分集天线距离合适。
2. ANT_DIV 功能默认打开，使用 `AT+QCFG="diversity",0` 命令可以关闭此功能，详情请参考文档 [2]。
3. 图中 π 型匹配元件 (R1&C1&C2, R2&C3&C4) 应尽靠近天线放置。

5.1.4. 射频信号线 Layout 参考指导

对于用户 PCB 而言，所有的射频信号线的特性阻抗应控制在 50Ω 。一般情况下，射频信号线的阻抗由材料的介电常数、走线宽度 (W)、对地间隙 (S)、以及参考地平面的高度 (H) 决定。PCB 特性阻抗的控制通常采用微带线与共面波导两种方式。为了体现设计原则，下面几幅图展示了阻抗线控制为 50Ω 时微带线以及共面波导的结构设计。

- 微带线完整结构

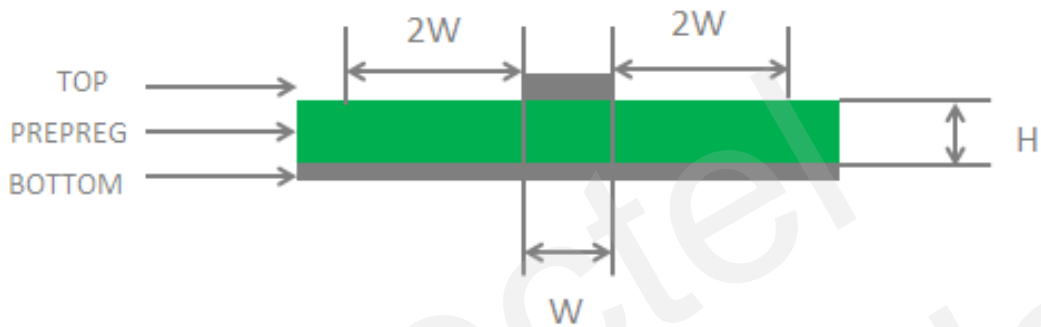


图 32: 两层 PCB 板微带线结构

- 共面波导完整结构

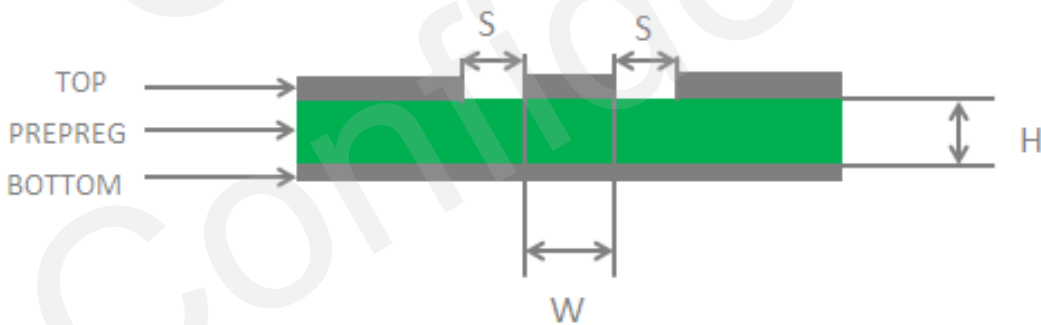


图 33: 两层 PCB 板共面波导结构

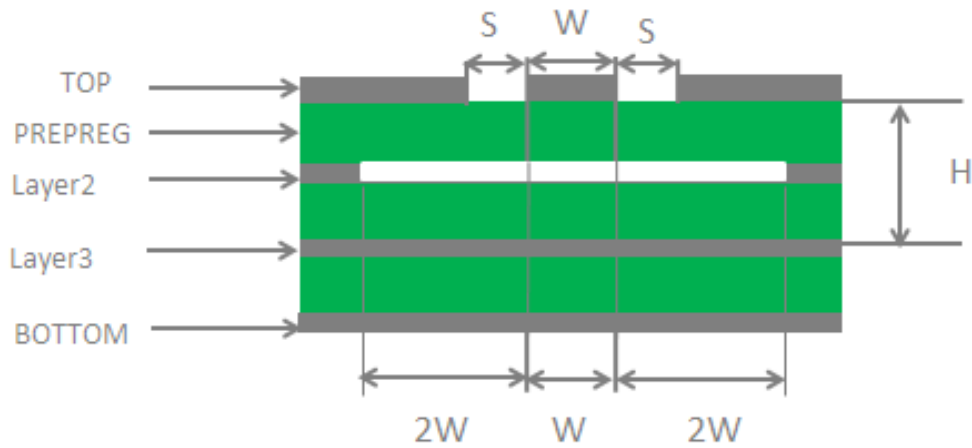


图 34：四层 PCB 板共面波导结构（参考地为第三层）

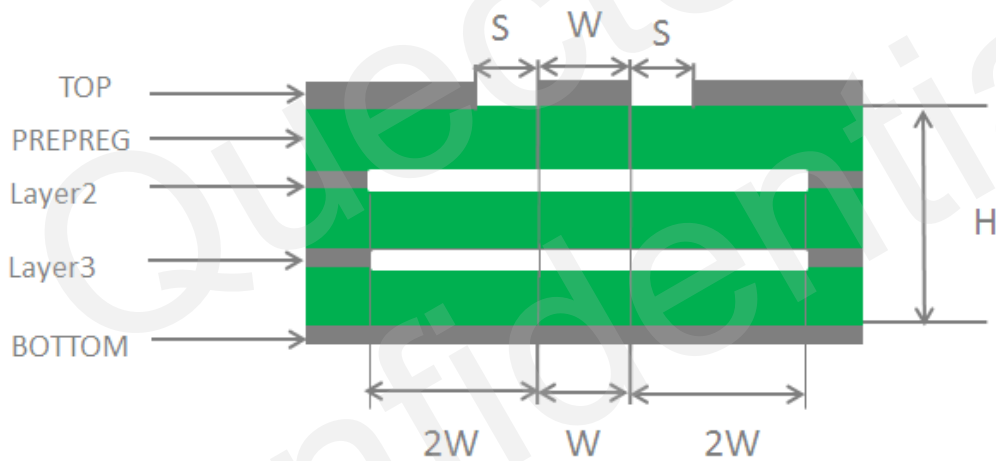


图 35：四层 PCB 板共面波导结构（参考地为第四层）

在射频天线接口的电路设计中，为了确保射频信号的良好性能与可靠性，在电路设计中建议遵循以下设计原则：

- 应使用阻抗模拟计算工具对射频信号线进行精确的 50Ω 阻抗控制。
- 与射频管脚相邻的 GND 引脚不做热焊盘，要与地充分接触。
- 射频管脚到 RF 连接器之间的距离应尽量短；同时避免直角走线，建议的走线夹角为 135° 。
- 连接器件封装建立时要注意，信号脚离地要保持一定距离。
- 射频信号线参考的地平面应完整；在信号线和参考地周边增加一定量的地孔可以帮助提升射频性能；地孔和信号线之间的距离应至少为 2 倍线宽 ($2*W$)。

更多关于射频 Layout 的说明，请参考文档 [6]。

5.2. GNSS 天线接口

下表分别列出了 GNSS 天线接口的管脚定义和频率特性。

表 27: 模块工作频段

名称	管脚号	I/O	描述	备注
ANT_GNSS	47	AI	GNSS 天线接口	50Ω 阻抗

表 28: GNSS 频率

类型	频率	单位
GPS/Galileo/QZSS	1575.42 ± 1.023	MHz
GLONASS	1597.5~1605.8	MHz
BeiDou	1561.098 ± 2.046	MHz

GNSS 天线连接参考电路如下图所示。

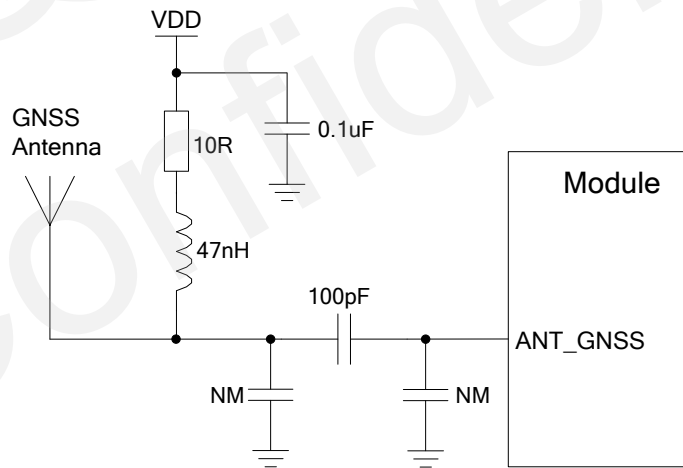


图 36: GNSS 天线参考电路

备注

1. 客户可根据有源天线类型选用外部 LDO 供电。
2. 客户设计选用无源天线，则无需设计 VDD 电路。

5.3. 天线安装

5.3.1. 天线要求

主天线、Rx-分集天线和 GNSS 天线的要求如下表所示：

表 29: 天线要求

类型	要求
GNSS	频率范围：1561~1615MHz 极化：RHCP 或 Linear VSWR：< 2（典型值） 被动天线增益：> 0dBi 主动天线噪声系数：< 1.5dB 主动天线增益：> -2dBi 主动天线内嵌 LNA 增益：20dB（典型值） 主动天线总增益：> 18dBi（典型值）
GSM/WCDMA/TD-SCDMA/ CDMA/LTE	VSWR：≤ 2 增益(dBi)：1 最大输入功率(W)：50 输入阻抗(Ω)：50 极化类型：垂直方向 线缆插入损耗：< 1dB (GSM900, WCDMA B8, CDMA BC0, LTE B8) 线缆插入损耗：< 1.5dB (GSM1800, WCDMA B1/B3/B8, TD-SCDMA B34/B39, LTE B1/B3/B34/B39) 线缆插入损耗：< 2dB (LTE B38/B40/B41)

5.3.2. RF 连接器安装

如果使用 RF 连接器的连接方式，推荐使用 Hirose 的 UF.L-R-SMT 连接器。

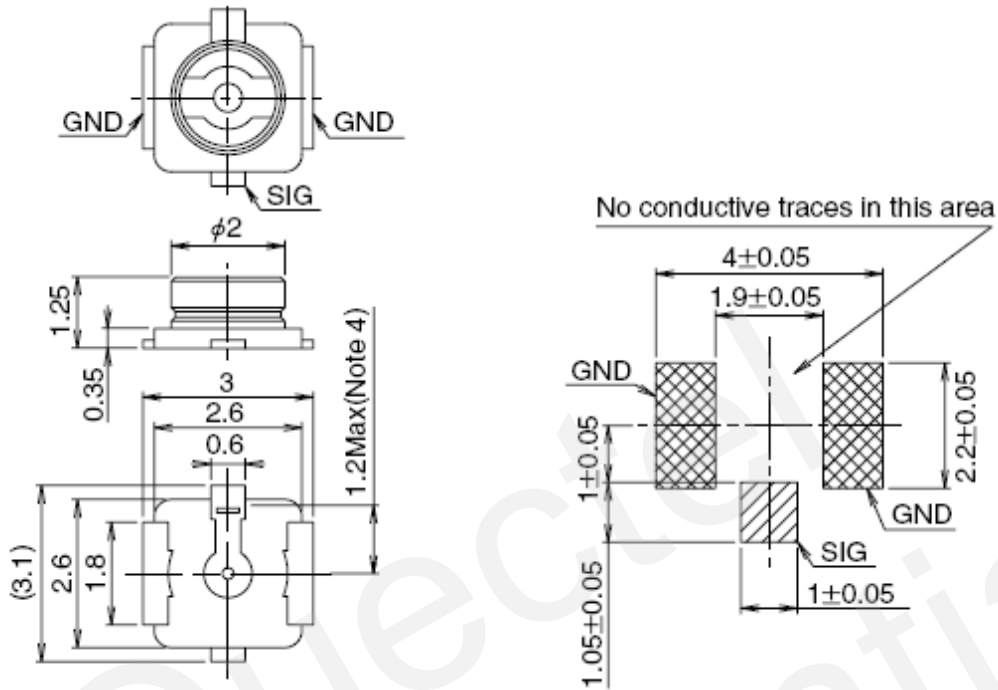


图 37: UF.L-R-SMT 连接器尺寸 (单位: 毫米)

可选择 U.FL-LP 系列的连接线来和 UF.L-R-SMT 配合使用。

	U.FL-LP-040	U.FL-LP-066	U.FL-LP(V)-040	U.FL-LP-062	U.FL-LP-088
Part No.					
Mated Height	2.5mm Max. (2.4mm Nom.)	2.5mm Max. (2.4mm Nom.)	2.0mm Max. (1.9mm Nom.)	2.4mm Max. (2.3mm Nom.)	2.4mm Max. (2.3mm Nom.)
Applicable cable	Dia. 0.81mm Coaxial cable	Dia. 1.13mm and Dia. 1.32mm Coaxial cable	Dia. 0.81mm Coaxial cable	Dia. 1mm Coaxial cable	Dia. 1.37mm Coaxial cable
Weight (mg)	53.7	59.1	34.8	45.5	71.7
RoHS	YES				

图 38: UF.L-LP 连接线系列

下图为连接线和连接器安装尺寸：

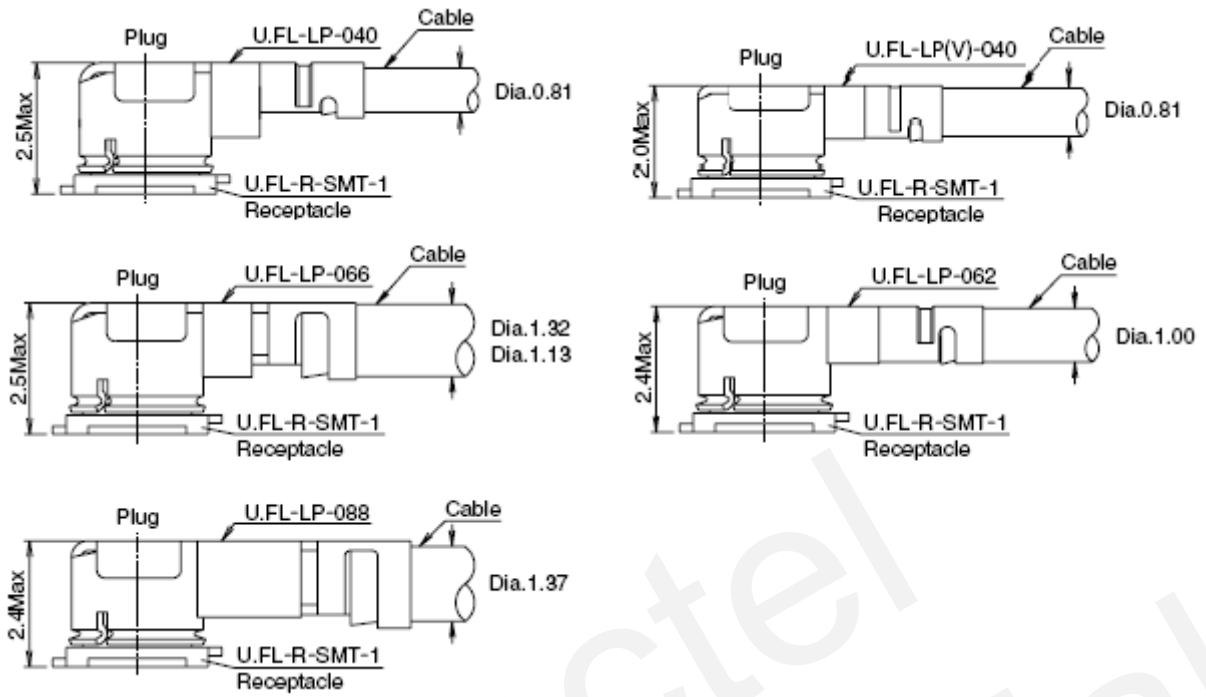


图 39: 安装尺寸 (单位: 毫米)

详细信息请访问 <http://www.hirose.com>。

6 电气性能和可靠性

6.1. 绝对最大值

下表为模块部分管脚电压或电流的最大耐受值。

表 30: 绝对最大值

参数	最小	最大	单位
VBAT_RF/VBAT_BB	-0.3	4.7	V
USB_VBUS	-0.3	5.5	V
VBAT_BB 最大电流	0	0.8	A
VBAT_RF 最大电流	0	1.8	A
数字接口电压	-0.3	2.3	V
ADC0 电压	0	VBAT_BB	V
ADC1 电压	0	VBAT_BB	V

6.2. 电源额定值

表 31: 模块电源额定值

参数	描述	条件	最小	典型	最大	单位
VBAT	VBAT_BB 和 VBAT_RF	电压必须在该范围之内，包括电压跌落、纹波和尖峰时	3.3	3.8	4.3	V
	突发发射时的电压跌落	GSM900 最大发射功率等级时			400	mV

I_{VBAT}	峰值电流(每个发射时隙下)	GSM900 最大发射功率等级时	1.8	2.0	A
USB_VBUS	USB 检测		3.0	5.0	5.25 V

6.3. 工作温度

表 32: 工作温度

参数	最小	典型	最大	单位
正常工作温度 ¹⁾	-35	+25	+75	°C
扩展工作温度 ²⁾	-40		+85	°C

备注

- ¹⁾ 表示当模块工作在此温度范围时，模块的相关性能满足 3GPP 标准要求。
- ²⁾ 表示当模块工作在此温度范围时，模块仍能保持正常工作状态，具备语音、短信、数据传输、紧急呼叫等功能；不会出现不可恢复的故障；射频频谱、网络基本不受影响。仅个别指标如输出功率等参数的值可能会超出 3GPP 标准的范围。当温度返回至正常工作温度范围时，模块的各项指标仍符合 3GPP 标准。

6.4. 耗流

表 33: EC20 R2.0 耗流

参数	描述	条件	典型值	单位
I_{VBAT}	关机模式	模块关机时	20	uA
		AT+CFUN=0 (USB 断开)	1.6	mA
	睡眠模式	GSM DRX=2 (USB 断开)	2.6	mA
		GSM DRX=9 (USB 断开)	1.7	mA
		WCDMA PF=128 (USB 断开)	1.9	mA

	WCDMA PF=512 (USB 断开)	1.9	mA	
	LTE-FDD PF=128 (USB 断开)	2.2	mA	
	LTE-FDD PF=512 (USB 断开)	1.8	mA	
	LTE-TDD PF=128 (USB 断开)	2.9	mA	
	LTE-TDD PF=512 (USB 断开)	2.85	mA	
空闲模式	GSM DRX=5 (USB 断开)	19.2	mA	
	GSM DRX=5 (USB 连接)	30.1	mA	
	WCDMA PF=64 (USB 断开)	19.2	mA	
	WCDMA PF=64 (USB 连接)	30.0	mA	
	TD-SCDMA PF=6 (USB 断开)	20.2	mA	
	TD-SCDMA PF=6 (USB 连接)	32.7	mA	
	LTE-FDD PF=64 (USB 断开)	20.8	mA	
	LTE-FDD PF=64 (USB 连接)	42.3	mA	
	LTE-TDD PF=64 (USB 断开)	19.9	mA	
	LTE-TDD PF=64 (USB 连接)	46.0	mA	
	GPRS 数据传送 (GNSS 关闭)	GSM900 4DL/1UL @32.38dBm	238.1	mA
		GSM900 3DL/2UL @32.10dBm	402.8	mA
GSM900 2DL/3UL @30.76dBm		475.4	mA	
GSM900 1DL/4UL @29.50dBm		565.2	mA	
DCS1800 4DL/1UL @28.80dBm		185.2	mA	
DCS1800 3DL/2UL @28.80dBm		292.9	mA	
DCS1800 2DL/3UL @28.45dBm		410.6	mA	
EDGE 数据传送 (GNSS 关闭)	DCS1800 1DL/4UL @28.00dBm	520.5	mA	
	GSM900 4DL/1UL @27.20dBm	161.5	mA	
	GSM900 3DL/2UL @27.10dBm	255.3	mA	

	GSM900 2DL/3UL @26.50dBm	344.4	mA
	GSM900 1DL/4UL @43.65dBm	436.5	mA
	DCS1800 4DL/1UL @25.32dBm	152.4	mA
	DCS1800 3DL/2UL @29.20dBm	240.3	mA
	DCS1800 2DL/3UL @24.70dBm	323.5	mA
	DCS1800 1DL/4UL @24.50dBm	409.1	mA
WCDMA 数据传送 (GNSS 关闭)	WCDMA B1 HSDPA @21.89dBm	522.8	mA
	WCDMA B1 HSUPA @21.78dBm	615.9	mA
	WCDMA B8 HSDPA @22.68dBm	540.9	mA
	WCDMA B8 HSUPA @22.26dBm	518.4	mA
LTE 数据传送 (GNSS 关闭)	LTE-FDD B1 @22.50dBm	751.2	mA
	LTE-FDD B3 @22.42dBm	794.7	mA
	LTE-FDD B8 @22.75dBm	618.4	mA
	LTE-TDD B38 @22.92dBm	429.7	mA
	LTE-TDD B39 @22.63dBm	384.1	mA
	LTE-TDD B40 @23.13dBm	438.7	mA
	LTE-TDD B41 @22.85dBm	427.4	mA
GSM 语音通话	GSM900 PCL=5 @32.32dBm	238.2	mA
	DCS1800 PCL=0 @28.93dBm	180.9	mA
CDMA 语音通话	BC0 @24.5dBm	774.7	mA
WCDMA 语音通话	WCDMA B1 @22.25dBm	561.7	mA
	WCDMA B8 @23.28dBm	571.8	mA

表 34: EC20 R2.0 GNSS 耗流

参数	描述	条件	典型值	单位
I _V BAT	搜索模式 (AT+CFUN=0)	Cold start @无源天线	53.6	mA
		Lost state @无源天线	53.4	mA
	捕获模式 (AT+CFUN=0)	仪器	30.2	mA
		实网 (无源天线)	32.1	mA
		实网 (有源天线)	44.8	mA

6.5. 射频发射功率

EC20 R2.0 模块射频发射功率如下表所示:

表 35: 模块射频发射功率

频率	最大值	最小值
GSM900	33dBm±2dB	5dBm±5dB
DCS1800	30dBm±2dB	0dBm±5dB
GSM900 (8-PSK)	27dBm±3dB	5dBm±5dB
DCS1800 (8-PSK)	26dBm±3dB	0dBm±5dB
WCDMA B1/B8	24dBm+1/-3dB	<-50dBm
TD-SCDMA B34/B39	24dBm+1/-3dB	<-50dBm
CDMA BC0	24dBm±1dB	<-50dBm
LTE FDD B1/B3/B8	23dBm±2dB	<-44dBm
LTE TDD B38/B39/B40/B41	23dBm±2dB	<-44dBm

备注

在 GPRS 网络 4 时隙发送模式下, 最大输出功率减小 2.5dB。该设计符合 3GPP TS 51.010-1 中 13.16 章节所述的 GSM 规范。

6.6. 射频接收灵敏度

EC20 R2.0 模块射频灵敏度如下表所示：

表 36：模块射频发射功率

频率	主集	分集	主集+分集	3GPP (主集+分集)
EGSM900	-109dBm	不支持	不支持	-104dBm
DCS1800	-109dBm	不支持	不支持	-104dBm
WCDMA Band 1	-110dBm	不支持	不支持	-106.7dBm
WCDMA Band 8	-110dBm	不支持	不支持	-103.7dBm
CDMA BC0	-107dBm	不支持	不支持	-104dBm
TD-SCDMA Band 34	-108dBm	不支持	不支持	-108dBm
TD-SCDMA Band 39	-108.5dBm	不支持	不支持	-108dBm
LTE-FDD B1 (10M)	-97dBm	-97dBm	-101dBm	-96.3dBm
LTE-FDD B3 (10M)	-97dBm	-94dBm	-99.5dBm	-93.3dBm
LTE-FDD B8 (10M)	-95dBm	-94dBm	-98dBm	-93.3dBm
LTE-TDD B38 (10M)	-97dBm	-97dBm	-98.5dBm	-96.3dBm
LTE-TDD B39 (10M)	-97dBm	-97dBm	-102dBm	-96.3dBm
LTE-TDD B40 (10M)	-97dBm	-97dBm	-100dBm	-96.3dBm
LTE-TDD B41 (10M)	-96dBm	-96dBm	-98dBm	-94.3dBm

6.7. 静电防护

在模块应用中，由于人体静电、微电子间带电摩擦等产生的静电，通过各种途径放电给模块，可能会对模块造成一定的损坏，因此ESD防护应该受到重视。在研发、生产组装和测试等过程中，尤其在产品设计中，均应采取ESD防护措施。例如，在电路设计的接口处以及易受静电放电损伤或影响的点，应增加防静电保护；生产中应佩戴防静电手套等。

下表为模块管脚的 ESD 耐受电压情况。

表 37: ESD 性能参数 (温度: 25 °C, 湿度: 45 %)

测试点	接触放电	空气放电	单位
VBAT, GND	±5	±10	kV
天线接口	±4	±8	kV
其他接口	±0.5	±1	kV

Quectel
Confidential

7 机械尺寸

本章节描述了模块的机械尺寸，所有的尺寸单位为毫米。

7.1. 模块机械尺寸

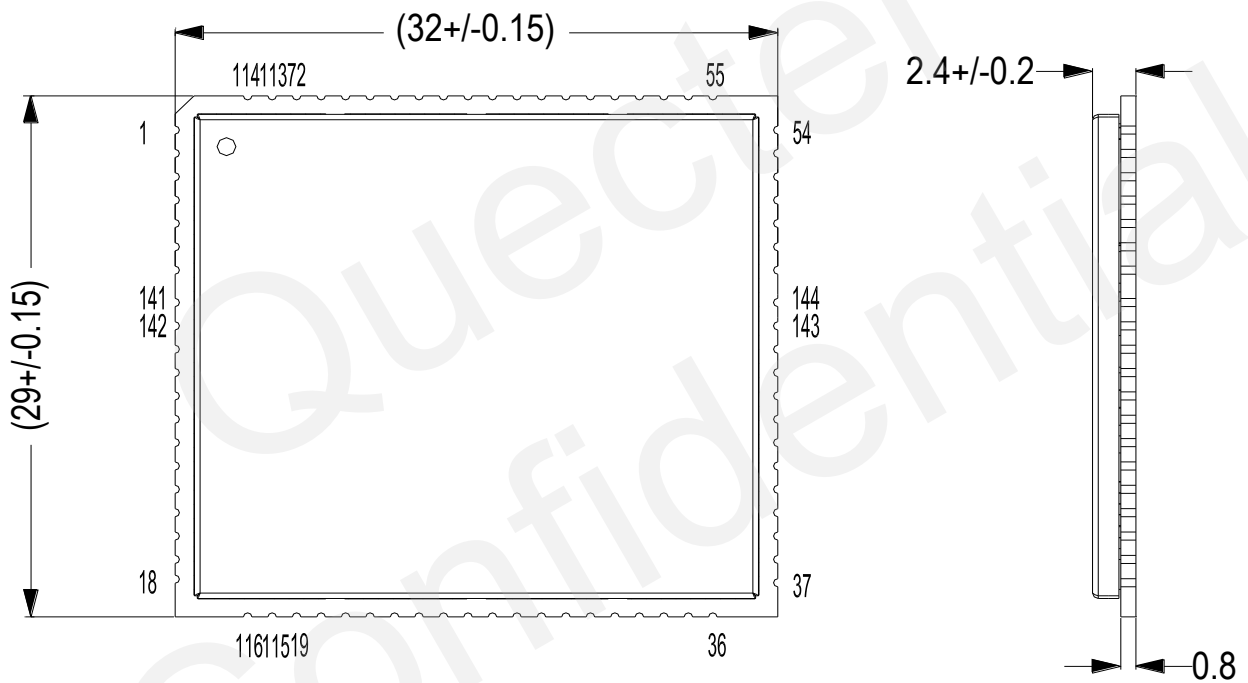


图 40: 俯视及侧视尺寸图

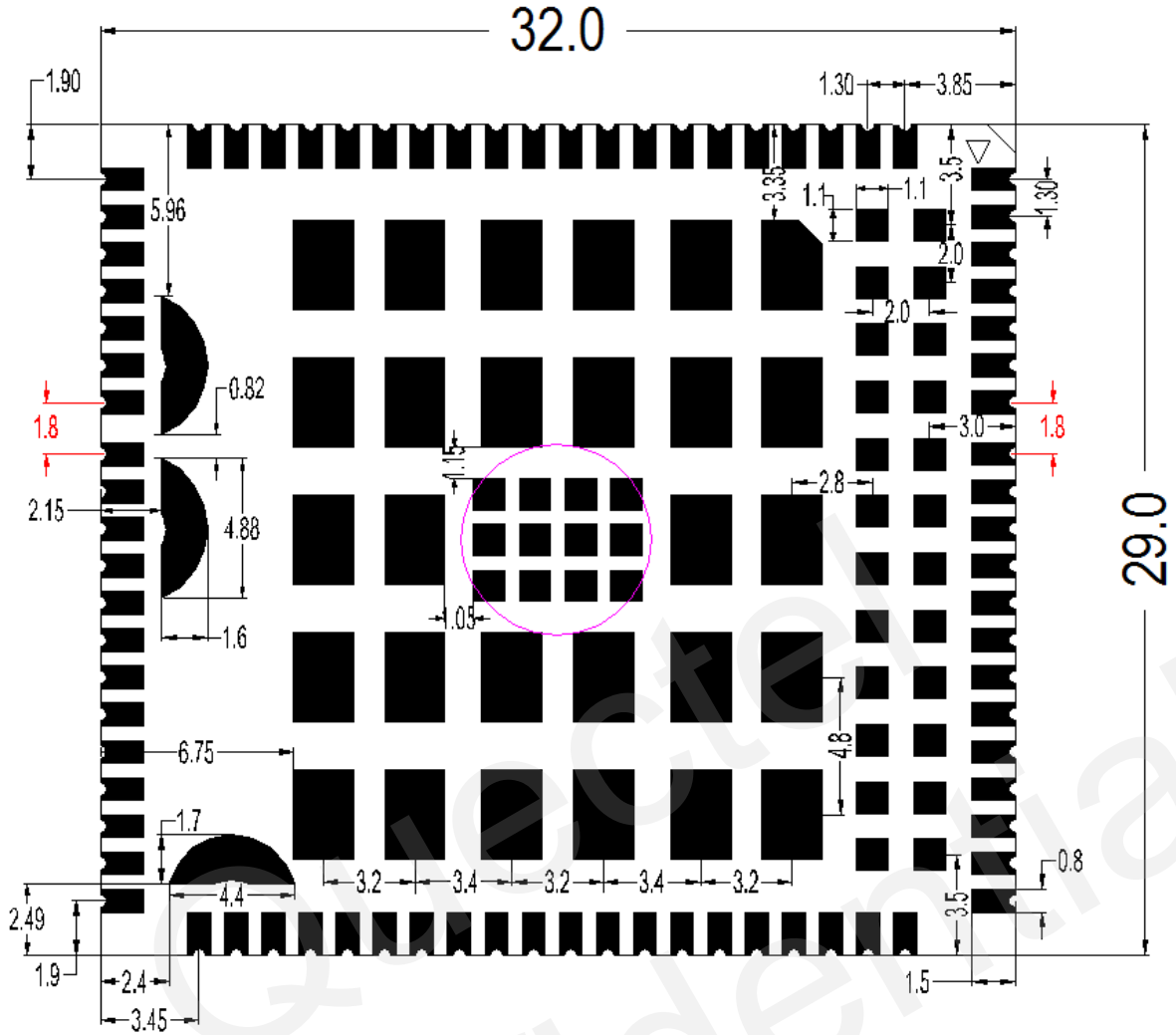


图 41: 底视尺寸图

7.2. 推荐封装

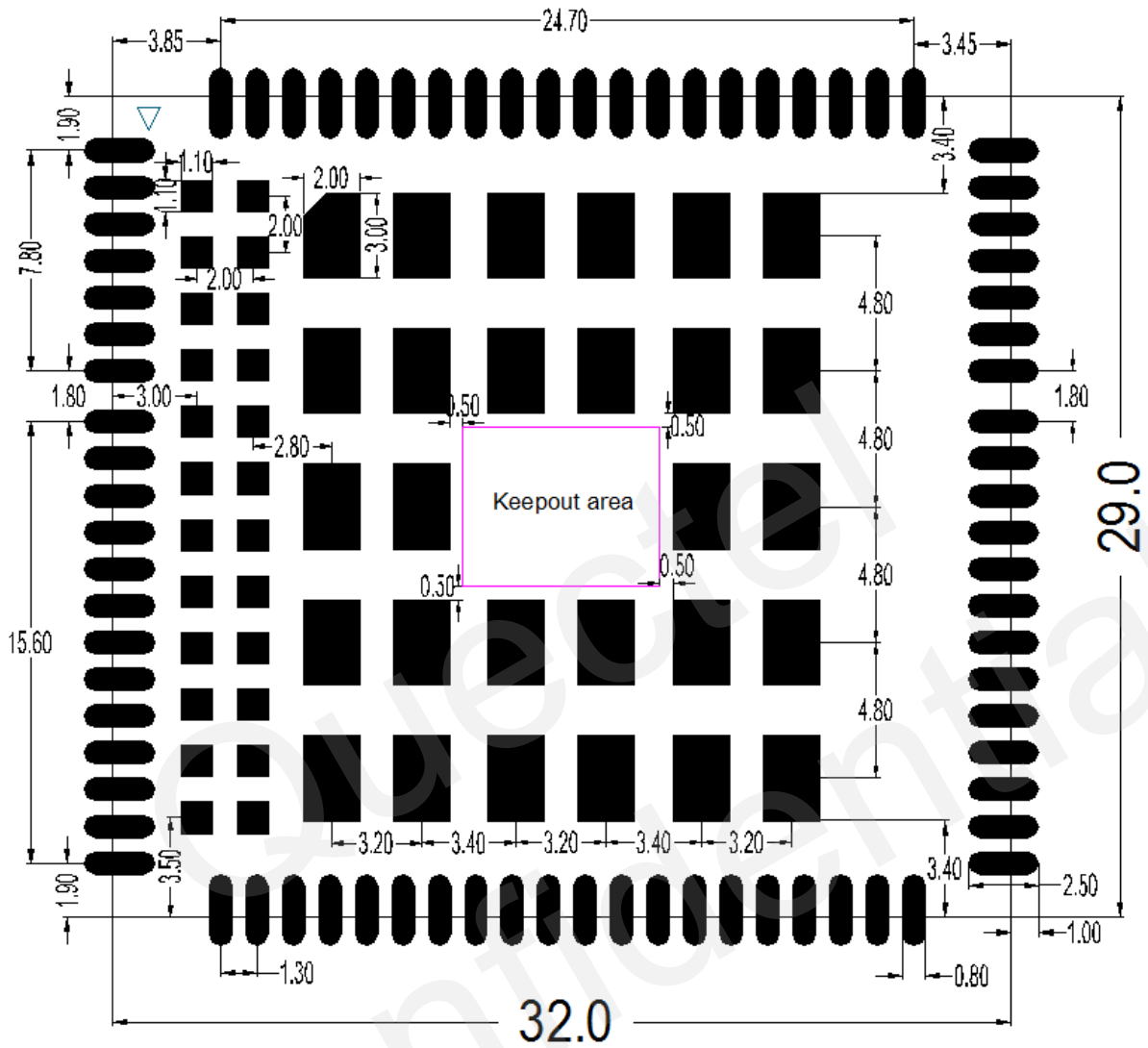


图 42: 推荐封装 (俯视图)

备注

1. 73~84 焊盘无需设计。
2. 为保证模块能够正常安装，请保证 PCB 板上模块和其他元器件之间的距离至少为 3mm。

7.3. 模块俯视图/底视图



图 43: 模块俯视图

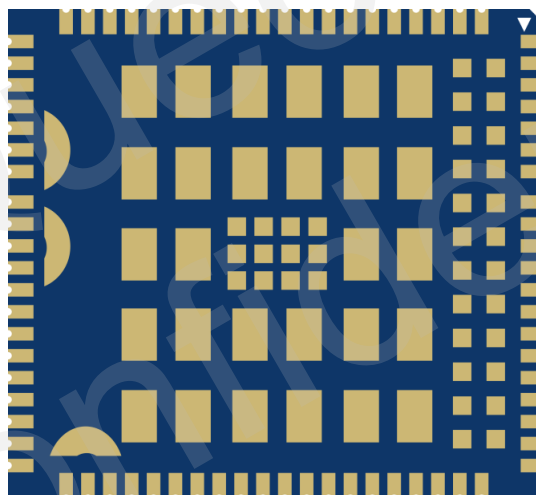


图 44: 模块底视图

备注

如上为 EC20 R2.0 模块的设计效果图。如需更真实的图片信息，请参照移远通信的模块实物。

8 存储和生产

8.1. 存储

EC20 R2.0 以真空密封袋的形式出货。模块的存储需遵循如下条件：

1. 环境温度低于 40 摄氏度，空气湿度小于 90%的情况下，模块可在真空密封袋中存放 12 个月。
2. 当真空密封袋打开后，若满足以下条件，模块可直接进行回流焊或其它高温流程：
 - 模块存储空气湿度小于 10%。
 - 模块环境温度低于 30 摄氏度，空气湿度小于 60%，工厂在 72 小时以内完成贴片。
3. 若模块处于如下条件，需要在贴片前进行烘烤：
 - 当环境温度为 23 摄氏度（允许上下 5 摄氏度的波动）时，湿度指示卡显示湿度大于 10%。
 - 当真空密封袋打开后，模块环境温度低于 30 摄氏度，空气湿度小于 60%，但工厂未能在 72 小时以内完成贴片。
 - 当真空密封袋打开后，模块存储空气湿度大于 10%。
4. 如果模块需要烘烤，请在 125 摄氏度下（允许上下 5 摄氏度的波动）烘烤 48 小时。

备注

模块的包装无法承受高温烘烤。因此在模块烘烤之前，请移除模块包装。如果只需要短时间的烘烤，请参考 IPC/JEDECJ-STD-033 规范。

8.2. 生产焊接

用印刷刮板在网板上印刷锡膏，使锡膏通过网板开口漏印到 PCB 上，印刷刮板力度需调整合适。为保证模块印膏质量，EC20 R2.0 模块焊盘部分对应的钢网厚度推荐为 0.18mm。详细信息请参考文档 [4]。

推荐的回流焊温度为 235~245°C，最高不能超过 260°C。为避免模块因反复受热而损坏，建议客户在完成 PCB 板第一面的回流焊之后再贴模块。推荐的炉温曲线图如下所示：

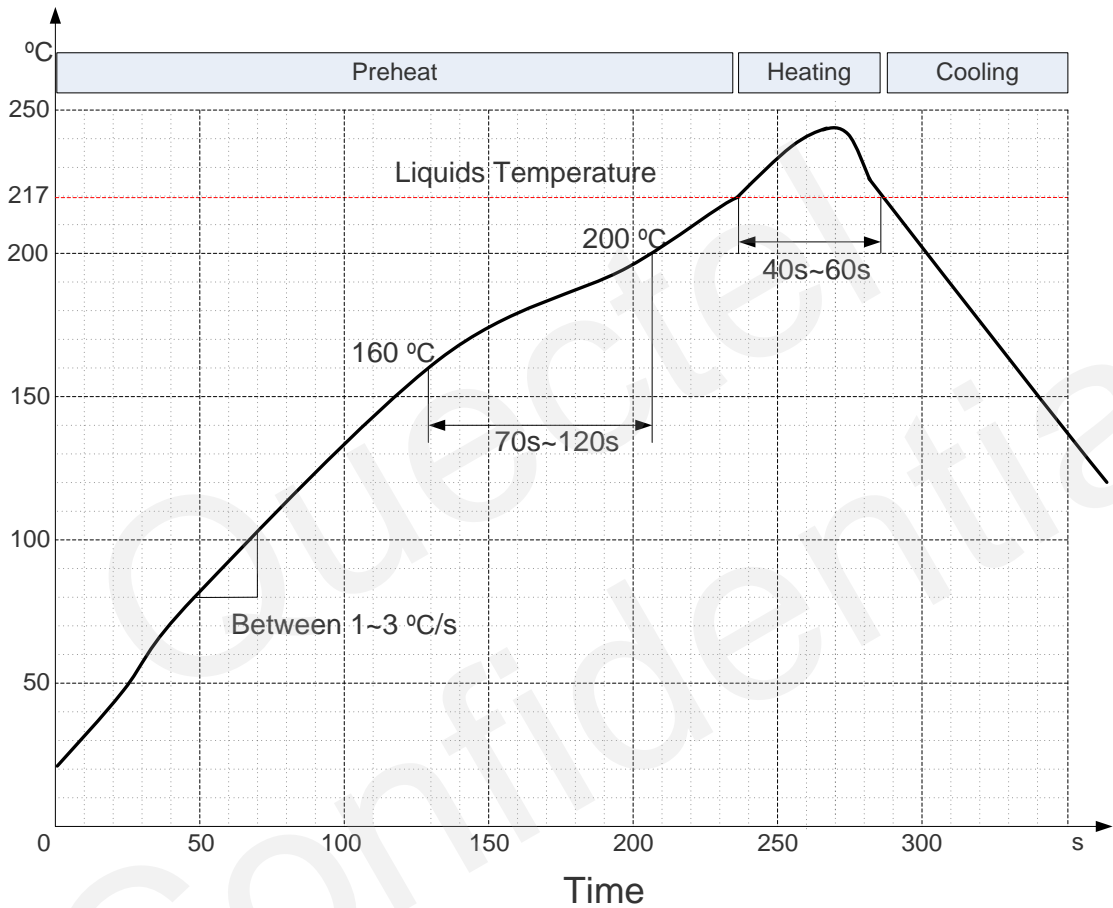


图 45: 回流焊温度曲线

8.3. 包装

EC20 R2.0 模块采用卷带包装，并用真空密封袋将其封装。每个载带有 12.4m 长，包含 250 个 EC20 R2.0 模块，卷盘直径为 330 毫米。具体规格如下：

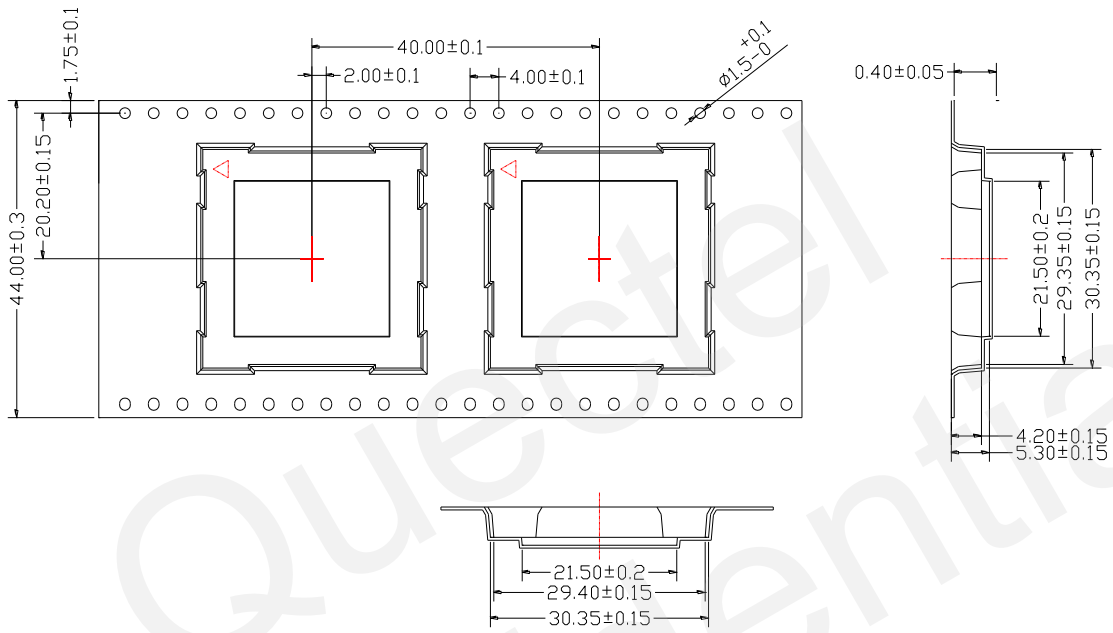


图 46: 载带尺寸 (单位: 毫米)

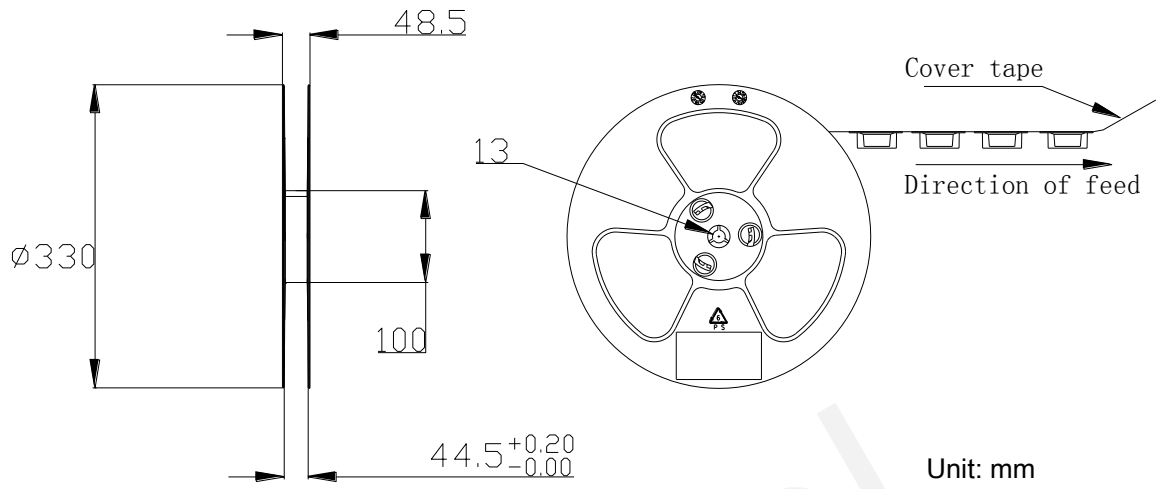


图 47: 卷盘尺寸 (单位: 毫米)

Quectel
Confidential

9 附录 A 参考文档及术语缩写

表 38: 参考文档

序号	文档名称	备注
[1]	Quectel_EC20_R2.0_Power_Management_Application_Note	EC20 R2.0 Power Management Application Note
[2]	Quectel_EC20_R2.0_AT_Commands_Manual	EC20 R2.0 AT Commands Manual
[3]	Quectel_EC20_R2.0_GNSS_AT_Commands_Manual	EC20 R2.0 GNSS AT Commands Manual
[4]	移远通信模块贴片应用指导	移远通信模块贴片应用指导
[5]	Quectel_EC20_R2.0_参考设计手册	EC20 R2.0 参考设计手册
[6]	Quectel_射频 LAYOUT_应用指导	射频 LAYOUT 应用指导

表 39: 术语缩写

术语	描述
AMR	Adaptive Multi-rate
bps	Bits Per Second
CHAP	Challenge Handshake Authentication Protocol
CS	Coding Scheme
CSD	Circuit Switched Data
CTS	Clear to Send
DRX	Discontinuous Reception
DCE	Data Communications Equipment (typical module)
DTE	Data Terminal Equipment (typical computer, external controller)

DTR	Data Terminal Ready
DTX	Discontinuous Transmission
EFR	Enhanced Full Rate
EGSM	Extended GSM900 Band (including standard GSM900 band)
ESD	Electrostatic Discharge
FR	Full Rate
GMSK	Gaussian Minimum Shift Keying
GSM	Global System for Mobile Communications
HR	Half Rate
HSDPA	High Speed Down Link Packet Access
IMEI	International Mobile Equipment Identity
I _{max}	Maximum Load Current
LED	Light Emitting Diode
LSB	Least Significant Bit
ME	Mobile Equipment
MO	Mobile Originated
MS	Mobile Station
MT	Mobile Terminated
PAP	Password Authentication Protocol
PBCCH	Packet Broadcast Control Channel
PCB	Printed Circuit Board
PDU	Protocol Data Unit
PPP	Point-to-Point Protocol
PSK	Phase Shift Keying
QAM	Quadrature Amplitude Modulation

QPSK	Quadrature Phase Shift Keying
RF	Radio Frequency
RMS	Root Mean Square (value)
Rx	Receive
SIM	Subscriber Identification Module
SMS	Short Message Service
TX	Transmitting Direction
UART	Universal Asynchronous Receiver&Transmitter
UMTS	Universal Mobile Telecommunications System
URC	Unsolicited Result Code
USIM	Universal Subscriber Identity Module
USSD	Unstructured Supplementary Service Data
V _{max}	Maximum Voltage Value
V _{norm}	Normal Voltage Value
V _{min}	Minimum Voltage Value
V _{IHmax}	Maximum Input High Level Voltage Value
V _{IHmin}	Minimum Input High Level Voltage Value
V _{ILmax}	Maximum Input Low Level Voltage Value
V _{ILmin}	Minimum Input Low Level Voltage Value
V _{I1max}	Absolute Maximum Input Voltage Value
V _{I1min}	Absolute Minimum Input Voltage Value
V _{OHmax}	Maximum Output High Level Voltage Value
V _{OHmin}	Minimum Output High Level Voltage Value
V _{OLmax}	Maximum Output Low Level Voltage Value
V _{OLmin}	Minimum Output Low Level Voltage Value
WCDMA	Wideband Code Division Multiple Access

10 附录 B GPRS 编码方案

表 40: 不同编码方案描述

方式	CS-1	CS-2	CS-3	CS-4
码速	1/2	2/3	3/4	1
USF	3	3	3	3
Pre-coded USF	3	6	6	12
Radio Block excl.USF and BCS	181	268	312	428
BCS	40	16	16	16
Tail	4	4	4	-
Coded Bits	456	588	676	456
Punctured Bits	0	132	220	-
数据速率 Kb/s	9.05	13.4	15.6	21.4

11 附录 C GPRS 多时隙

GPRS 规范中，定义了 29 类 GPRS 多时隙模式提供给移动台使用。多时隙类定义了上行和下行的最大速率。表述为 3+1 或者 2+2：第一个数字表示下行时隙数目，第二个数字表示上行时隙数目。Active slots 表示 GPRS 设备上、下行通讯可以同时使用的总时隙数。

不同等级的多时隙分配节选表如下表所示：

表 41：不同等级的多时隙分配表

Multislot Class	Downlink Slots	Uplink Slots	Active Slots
1	1	1	2
2	2	1	3
3	2	2	3
4	3	1	4
5	2	2	4
6	3	2	4
7	3	3	4
8	4	1	5
9	3	2	5
10	4	2	5
11	4	3	5
12	4	4	5

12 附录 D DEGE 调制和编码方式

表 42: EDGE 调制和解码方式

Coding Scheme	Modulation	Coding Family	1 Timeslot	2 Timeslot	4 Timeslot
CS-1:	GMSK	/	9.05kbps	18.1kbps	36.2kbps
CS-2:	GMSK	/	13.4kbps	26.8kbps	53.6kbps
CS-3:	GMSK	/	15.6kbps	31.2kbps	62.4kbps
CS-4:	GMSK	/	21.4kbps	42.8kbps	85.6kbps
MCS-1	GMSK	C	8.80kbps	17.60kbps	35.20kbps
MCS-2	GMSK	B	11.2kbps	22.4kbps	44.8kbps
MCS-3	GMSK	A	14.8kbps	29.6kbps	59.2kbps
MCS-4	GMSK	C	17.6kbps	35.2kbps	70.4kbps
MCS-5	8-PSK	B	22.4kbps	44.8kbps	89.6kbps
MCS-6	8-PSK	A	29.6kbps	59.2kbps	118.4kbps
MCS-7	8-PSK	B	44.8kbps	89.6kbps	179.2kbps
MCS-8	8-PSK	A	54.4kbps	108.8kbps	217.6kbps
MCS-9	8-PSK	A	59.2kbps	118.4kbps	236.8kbps