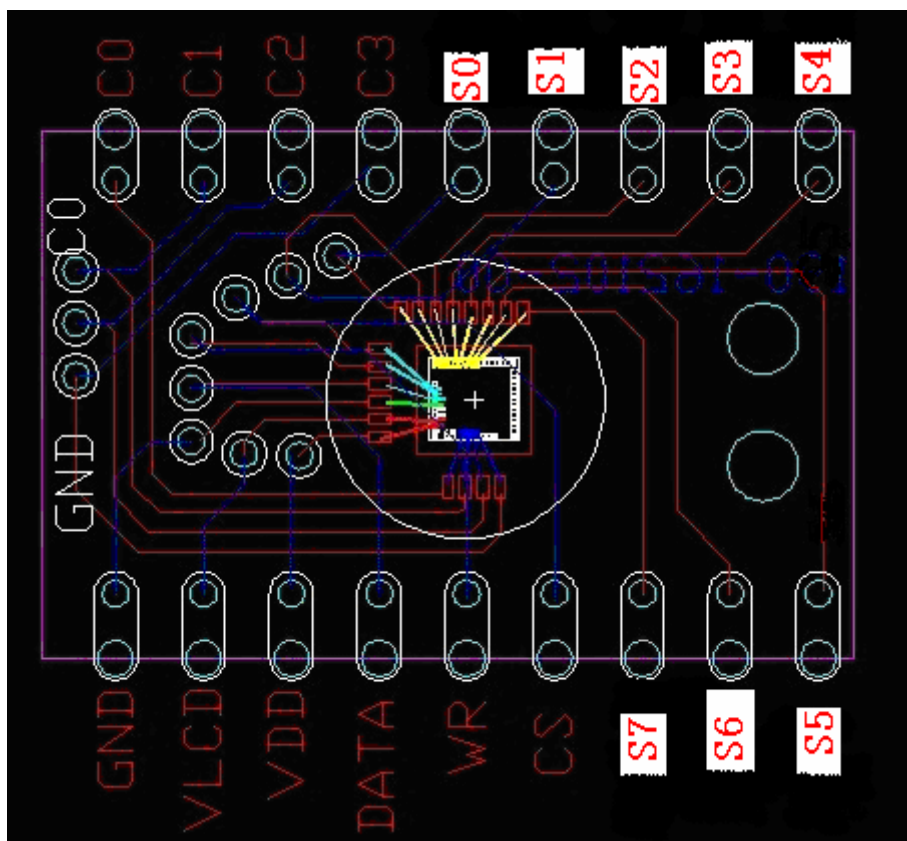


PC1621 帮定 COB 系列

1 PC1621-03 (4com*8seg)



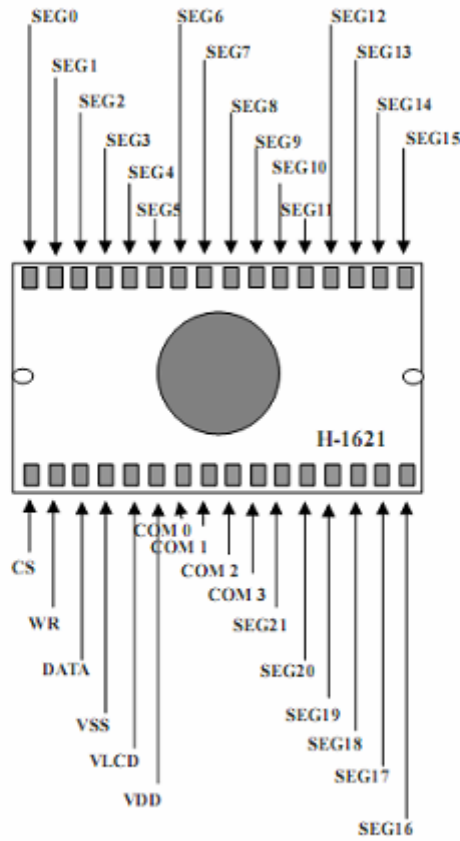
规格: 17mm*12mm

脚位: 0.78mm

脚位间距:0.6mm

深圳市集芯微电子液晶驱动 IC 帮定 COB 系列

2 型号: H-1621 (4com*26seg)



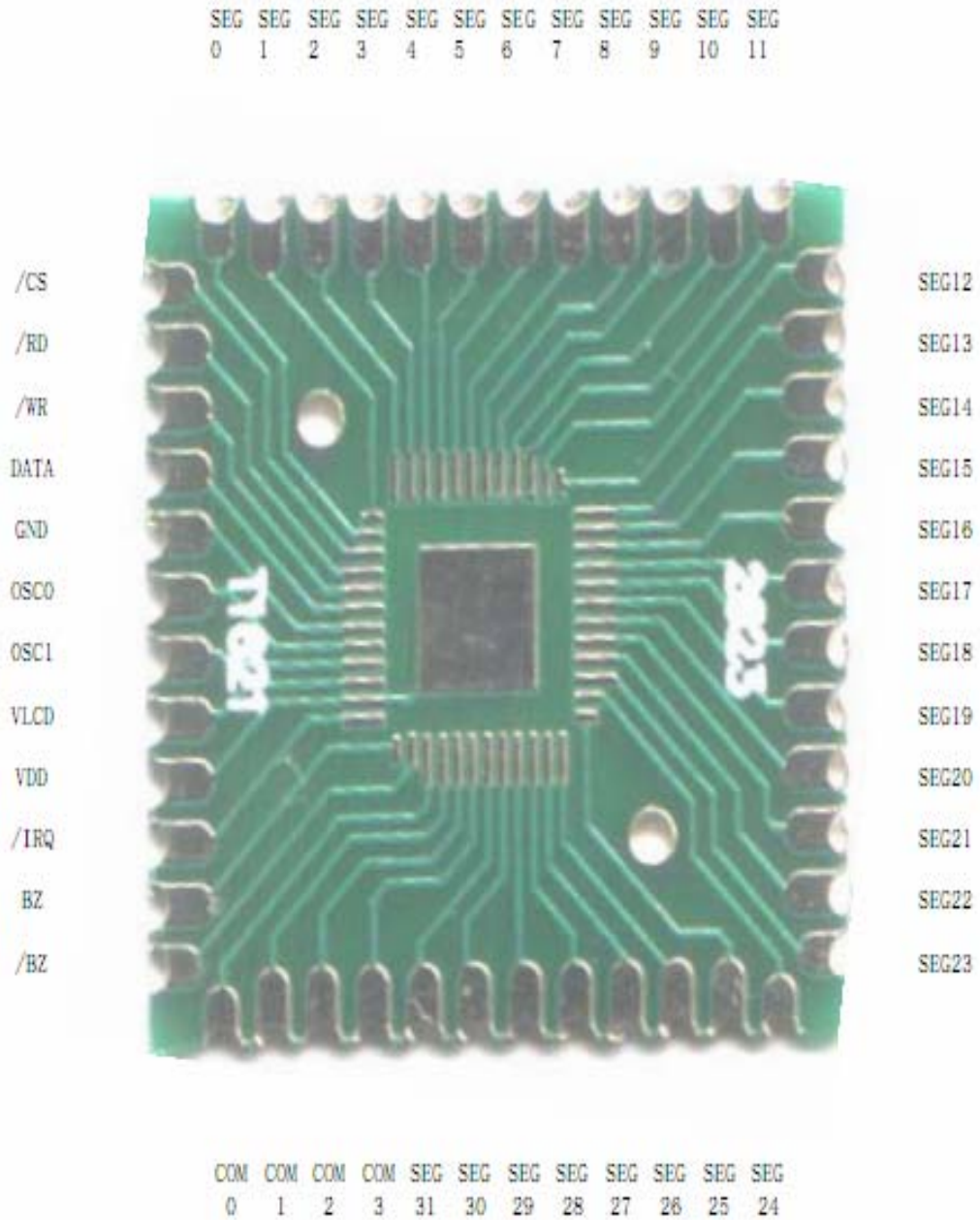
规格: 20.5*11.4mm

脚位: 0.78mm

间距: 0.6mm

深圳市集芯微电子液晶驱动 IC 帮定 COB 系列

3 型号: ssop48-1621 (4com*32seg)



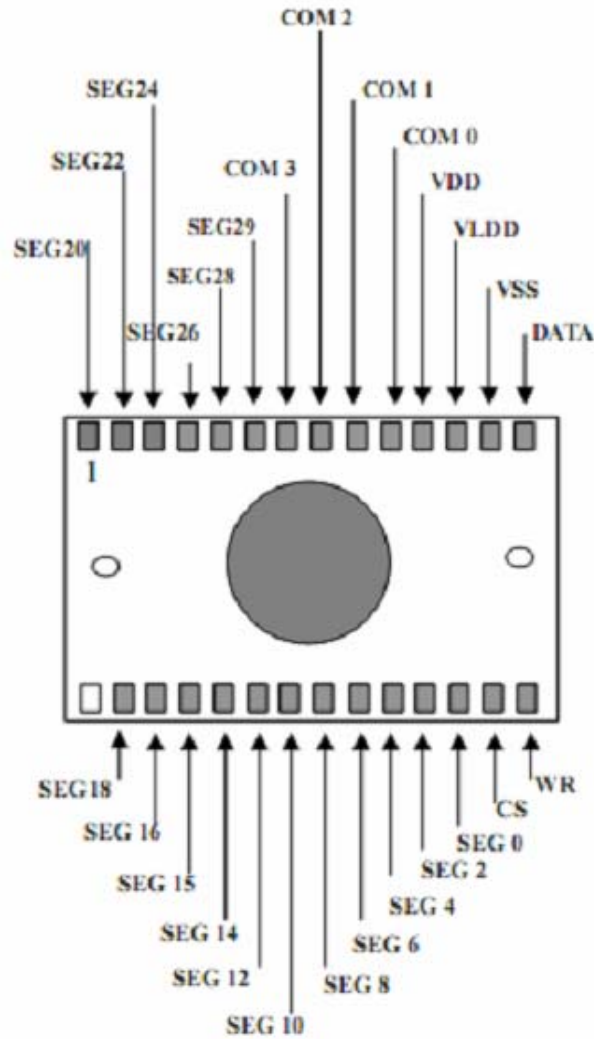
规格: 18*18mm

<http://sz1621chip.cn.alibaba.com>

第 3 页 共 13 页

深圳市集芯微电子液晶驱动 IC 帮定 COB 系列

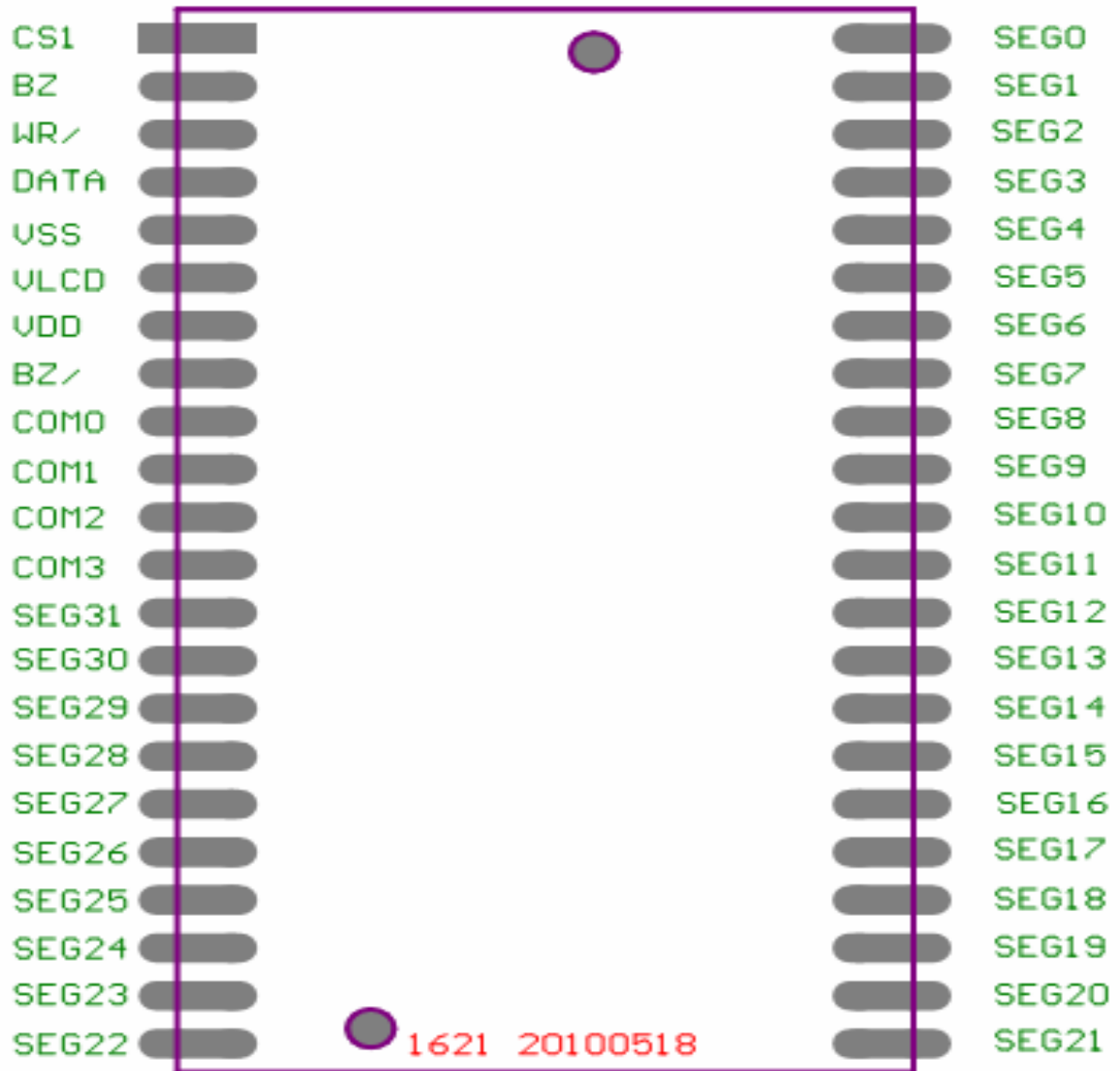
4 型号: PC1621-27 (4com*17seg)



规格: 17.5*12mm

深圳市集芯微电子液晶驱动 IC 帮定 COB 系列

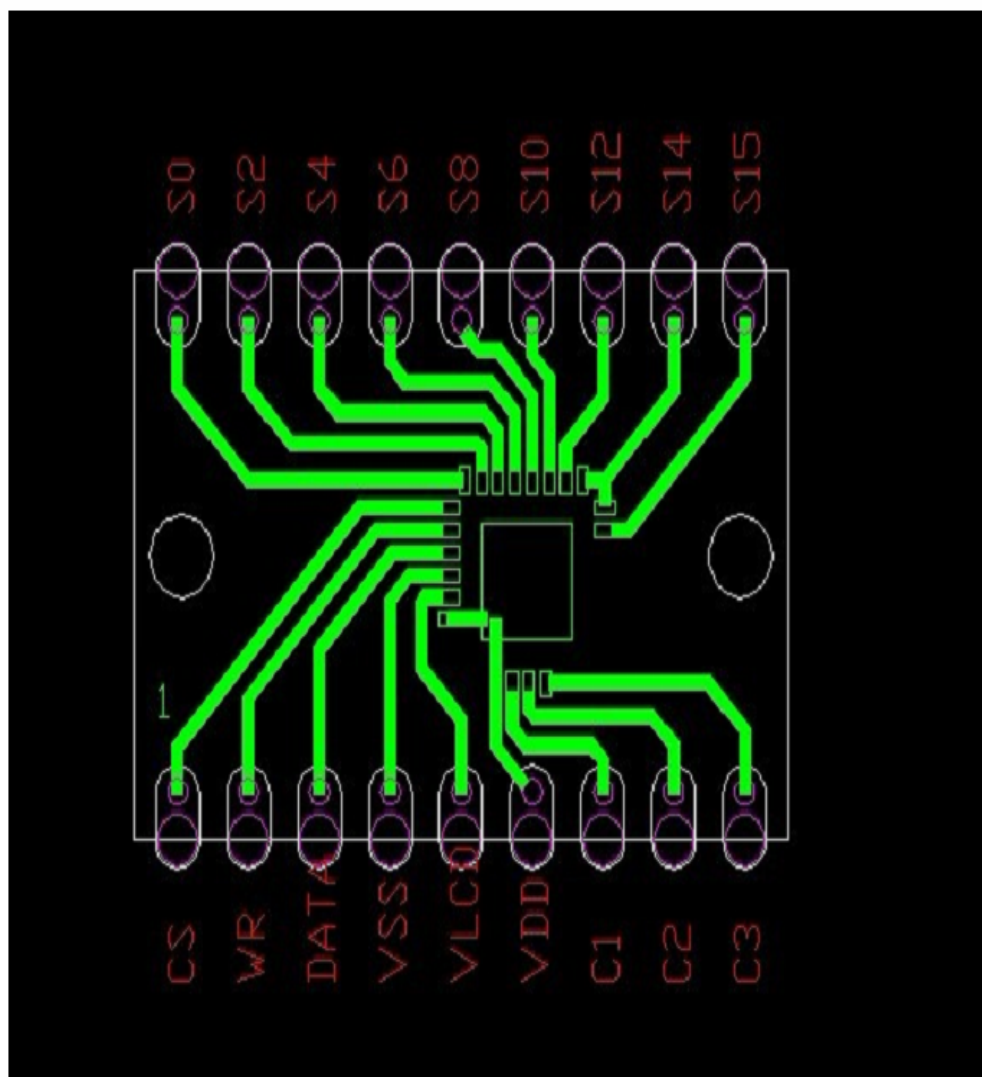
5 型号: PC1621-44 (4com*32)



规格: 16*28mm

深圳市集芯微电子液晶驱动 IC 帮定 COB 系列

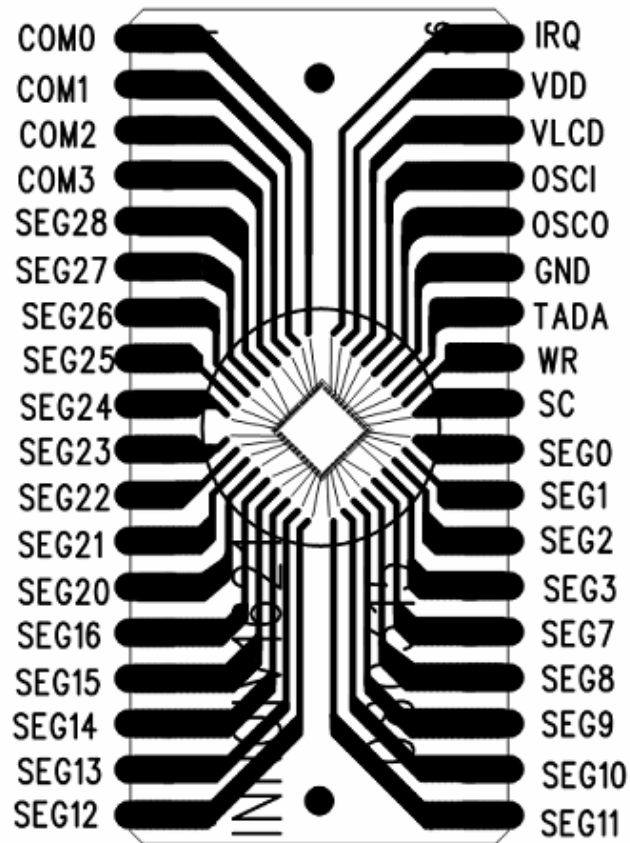
6 型号: PC1621-18 (3com*9seg)



规格: 11*16mm

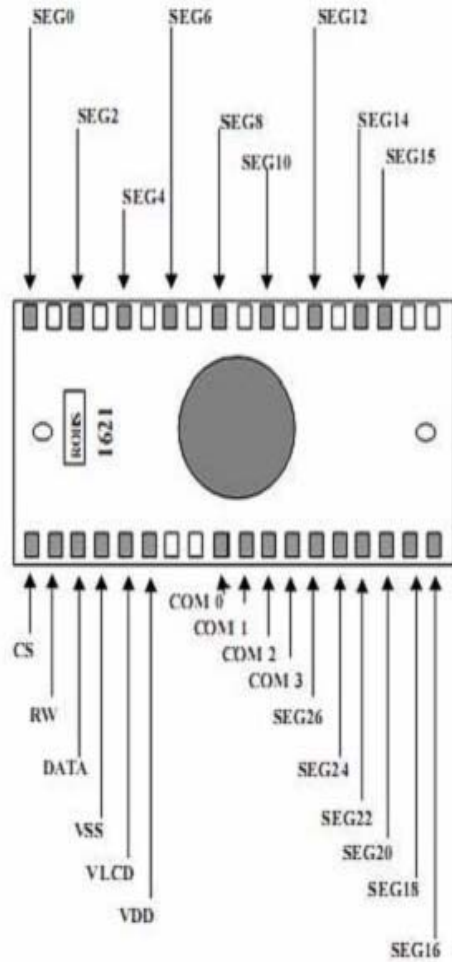
深圳市集芯微电子液晶驱动 IC 帮定 COB 系列

7 型号: 1621-36 (4com*23seg)



深圳市集芯微电子液晶驱动 IC 帮定 COB 系列

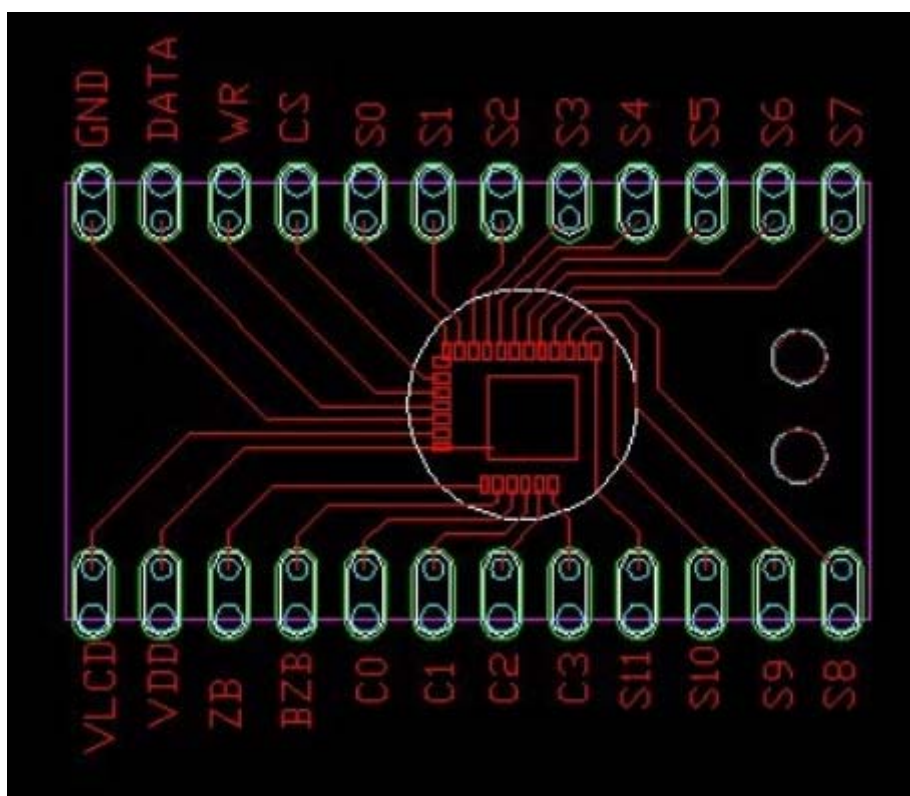
8 型号: PC1621-25 (4com*15seg)



规格: 23*12mm

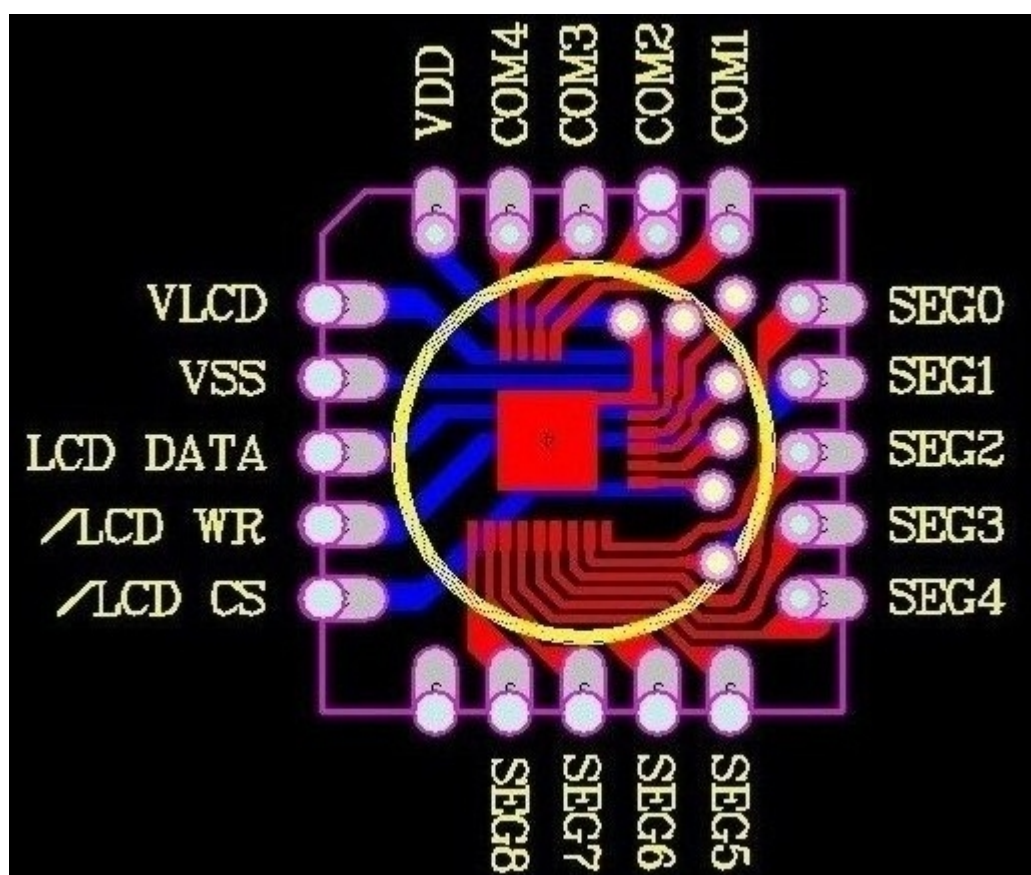
深圳市集芯微电子液晶驱动 IC 帮定 COB 系列

9 型号: PC1621-04 (4com*12seg)



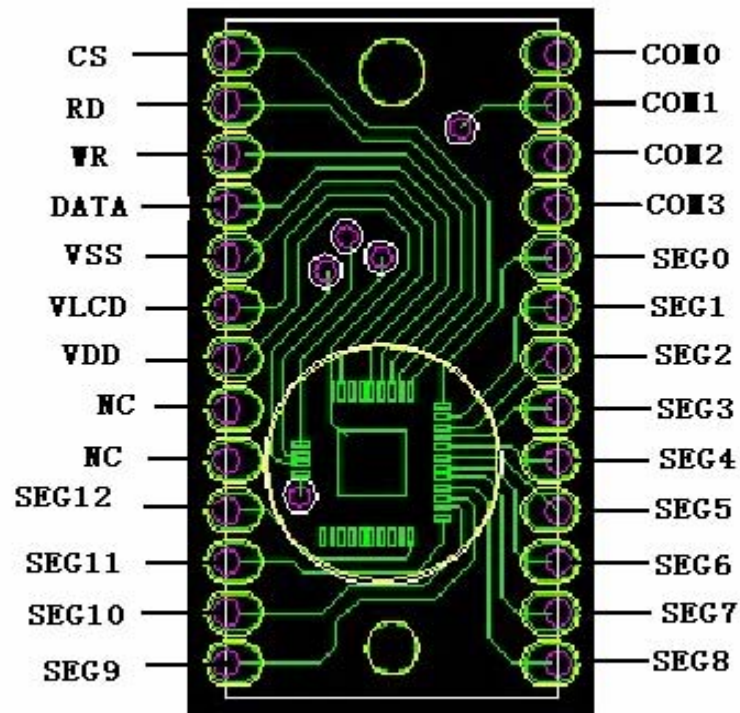
规格: 23.6*12.8mm

10 型号: PC1621-06 (4com*9seg)



规格: 12*12mm

11 型号: PC1621-CK (4com*13seg)

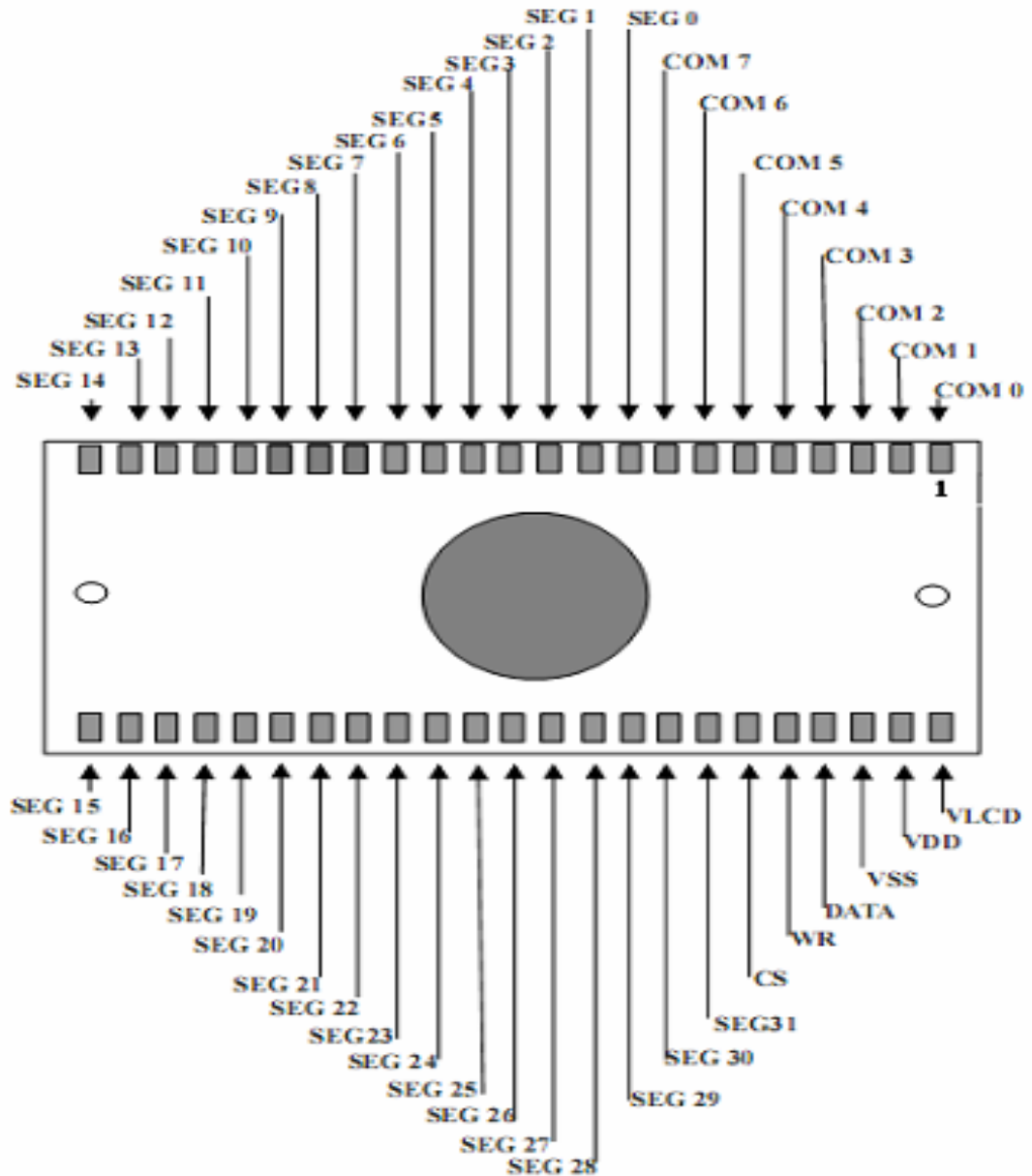


规格: 10*20mm

深圳市集芯微电子液晶驱动 IC 帮定 COB 系列

PC1622 帮定 COB 系列

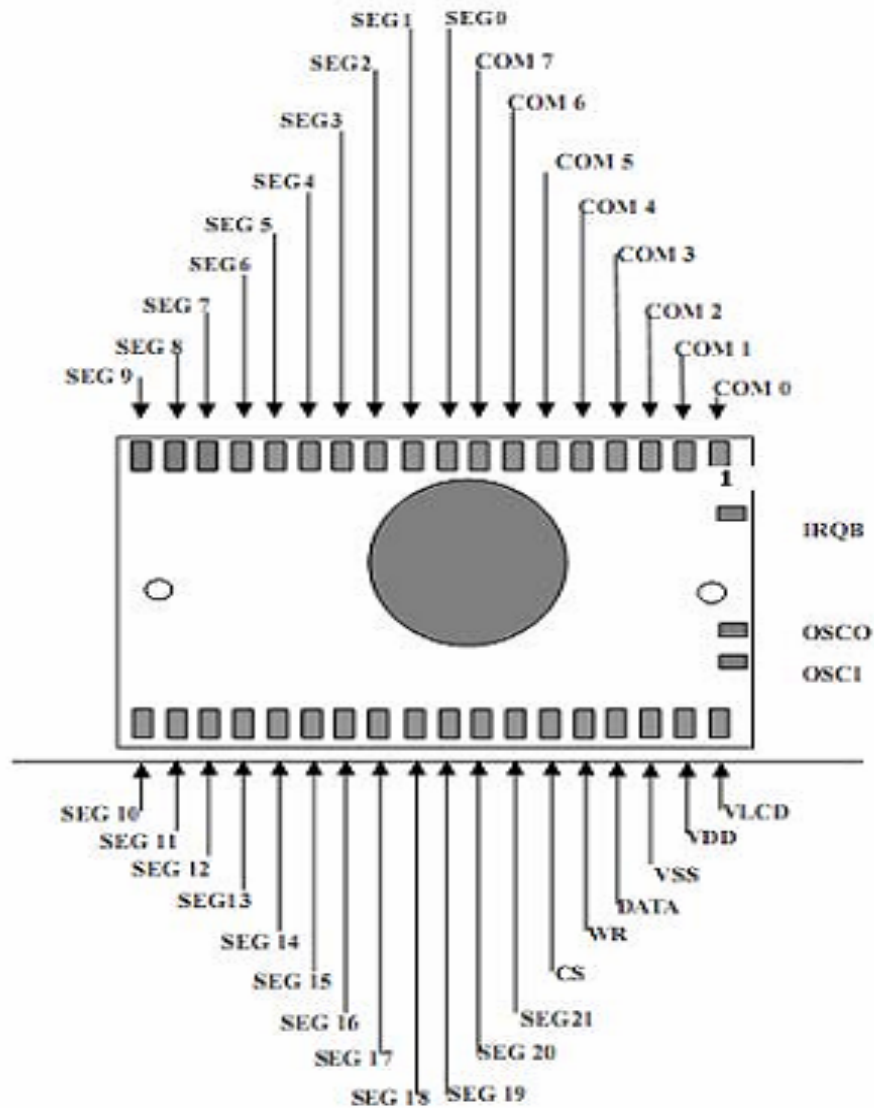
1. 型号: PC1622-32 (8com*32seg)



规格: 30*16mm

深圳市集芯微电子液晶驱动 IC 帮定 COB 系列

2.PC1622-39 (8com*22seg)



规格：23*14mm