

## 红外遥控发射电路

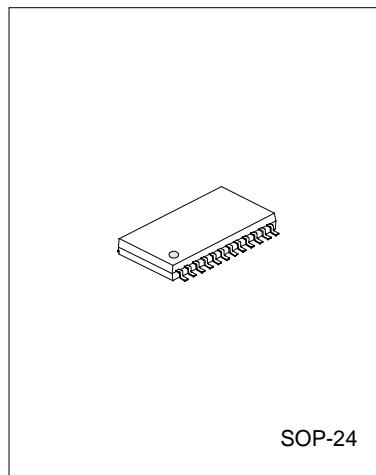
SC6122是一块用于红外遥控系统中的专用发射集成电路，采用CMOS工艺制造。它可外接64个按键，其中有三组双重按键。SC6122的封装形式为SOP-24。

### 主要特点:

- ★ 低压CMOS工艺制造
- ★ 低工作电压 (VDD=2.0~5.5V)
- ★ 通过SEL选择管脚，可支持128+6条指令码
- ★ 用户编码可选择

### 应用:

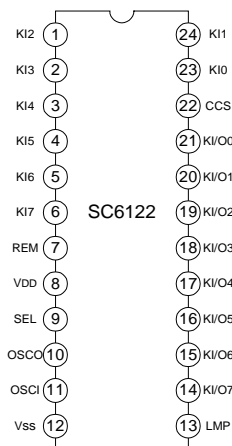
- ★ 电视机、录像机
- ★ 组合音响设备
- ★ 有线电视调谐器
- ★ 录音卡座
- ★ 空调器
- ★ VCD、DVD播放机



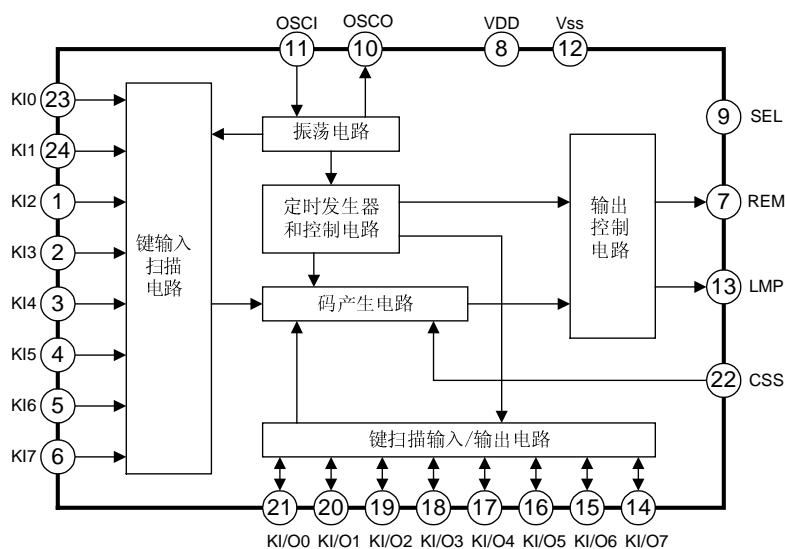
### 产品规格分类

SC6122-001	ROM中数据=0
SC6122-002	用户专用版本

### 管脚排列



## 内部框图



## 极限参数 (除非特别说明, Tamb=25°C)

参 数	符 号	参 数 范 围	单 位
最大电源电压	VDD	6.0	V
输入电压	VIN	-0.3~VDD	V
功耗	PD	250	mW
贮存温度	Tstg	-40~+125	°C
工作温度	Topr	-20~+75	°C

## 推荐工作条件 (除非特别说明, Tamb=25°C)

参 数	符 号	最 小 值	典 型 值	最 大 值	单 位
电源电压	VDD	2.0	3.0	3.3	V
振荡频率	fosc	400	455	500	KHz
输入电压	VIN	0	--	VDD	V
用户编码选择上拉电阻	Rup	--	100	--	KΩ

**电气参数**(除非特别说明, Tamb=25°C, VDD=3.0V)

参 数	符 号	测 试 条 件	最 小 值	典 型 值	最 大 值	单 位
电源电压	VDD		2.0	3.0	5.5	V
工作电流	ICC1	fosc=455kHz		0.1	1.0	mA
静态电流	ICC2	停 振			1	μA
REM高电平输出电流	IOH1	Vo=1.5V	-5.0	-8.0		mA
REM低电平输出电流	IOL1	Vo=0.3V	15	30		μA
LMP高电平输出电流	IOH2	Vo=2.7V	-15	-30		μA
LMP低电平输出电流	IOL2	Vo=0.3V	1	1.5		mA
KI 高电平输入电流	IiH1	VIN =3.0V	5		30	μA
KI 低电平输入电流	IiL1	VIN =0V			-0.2	μA
KI高电平输入电压	VIH1		0.7 VDD		VDD	V
KI低电平输入电压	VIL1		0		0.3 VDD	V
KI/O高电平输入电压	VIH2		0.7 VDD		VDD	V
KI/O低电平输入电压	VIL2		0		0.4	V
KI/O高电平输入电流	IiH2	VIN =3.0V	2		7	μA
KI/O低电平输入电流	IiL2	VIN =0V			-0.2	μA
KI/O高电平输出电流	IOH3	Vo=2.5V	0.5		1.5	mA
KI/O低电平输出电流	IOL3	Vo=1.7V	1.5		2.5	mA
CCS低电平输入电压	VIH3		1.1			V
CCS高电平输入电流	IiH3	上拉 VIN =3.0V			0.2	μA
CCS低电平输入电流	IiL3	下拉 VIN =0V	-3		-15	μA
CCS高电平输入电流	IiH4		5		30	μA
CCS低电平输入电流	IiL4				-0.2	μA

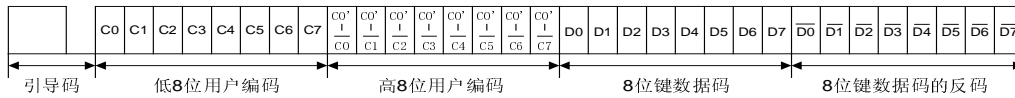
**管脚说明**

管 脚 号	符 号	输 入/输 出	功 能 描 述
23,24,1~6	KI0~KI7	I	键扫描输入端。
7	REM	O	数据输出管脚（遥控输出）。
8	VDD	--	电源正端。
9	SEL	I	选择管脚。
10	OSCO	O	振荡器管脚（输出）。
11	OSCI	I	振荡器管脚（输入）。
12	Vss	--	电源负端。
13	LMP	--	输出LED指示。
21~14	KI/O0~KI/O7	I/O	键扫描输入/输出管脚。
22	CCS	I	键扫描输入端。

## 功能说明

### 1. 编码方式

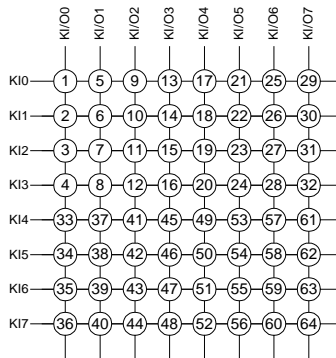
SC6122所发射的一帧码含有一个引导码，16位的用户编码和8位的键数据码。键数据码的反码也同时被传送。下图给出了这一帧码的结构。



引导码由一个9ms的载波波形和4.5ms的关断时间构成，它作为随后发射的码的引导。这样，当接收系统是由微处理器构成的时候，能更有效地处理码的接收与检测及其它各项控制之间的时序关系。编码采用脉冲位置调制方式（PPM）。利用脉冲之间的时间间隔来区分"0"和"1"。每次8位的码被传送的同时，它们的反码也被传送，以大大减少系统的误码率。

### 2. 键盘输入矩阵

SC6122键盘输入矩阵请参考下图。



### 3. 按键输入

SC6122在键扫描输入端KI0~KI3和键扫描定时信号输入/输出端KI/O0~KI/O7构成的8x8矩阵上一共可设置64个按键。

只有第21#键与其它连在KI/O5线上的键即22#、23#、24#键组合才能实现双重按键功能。即只有下列按键的组合才能进行双重按键操作。

- 1) 21#键与22#键 ;
- 2) 21#键与23#键 ;
- 3) 21#键与24#键

杭州士兰微电子股份有限公司

每个键输入端与电源负端Vss之间均接有下拉电阻。当有超过一个以上的按键（除非双重按键的组合：21#与22#键、21#与23#键、21#与24#键）同时按下时，码的发射输出将停止。

当两个按键按下的时间间隔小于36ms时的优先发射顺序依以下原则：哪个键先按下，先发射哪个键的码，或哪个键按得时间长就发哪个键的码。

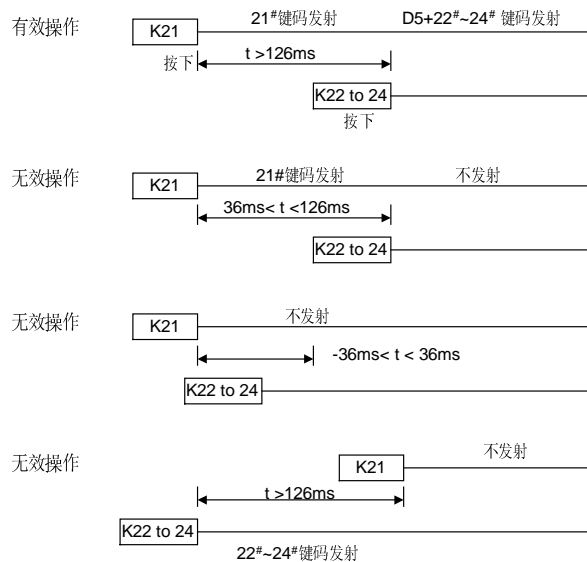
当一个键按下时，先读取用户码和键数据码，36ms后，遥控输出端（REM）启动输出，按键时间只有超过36ms，才能输出一帧码。超过108ms后，才能输出第二帧码。

#### 4. 双重按键的编码

双重按键功能对于象录音座的录音等功能很有用，下表给出了三个双重按键所对应的键数据码。（请参阅“按键输入”一节）

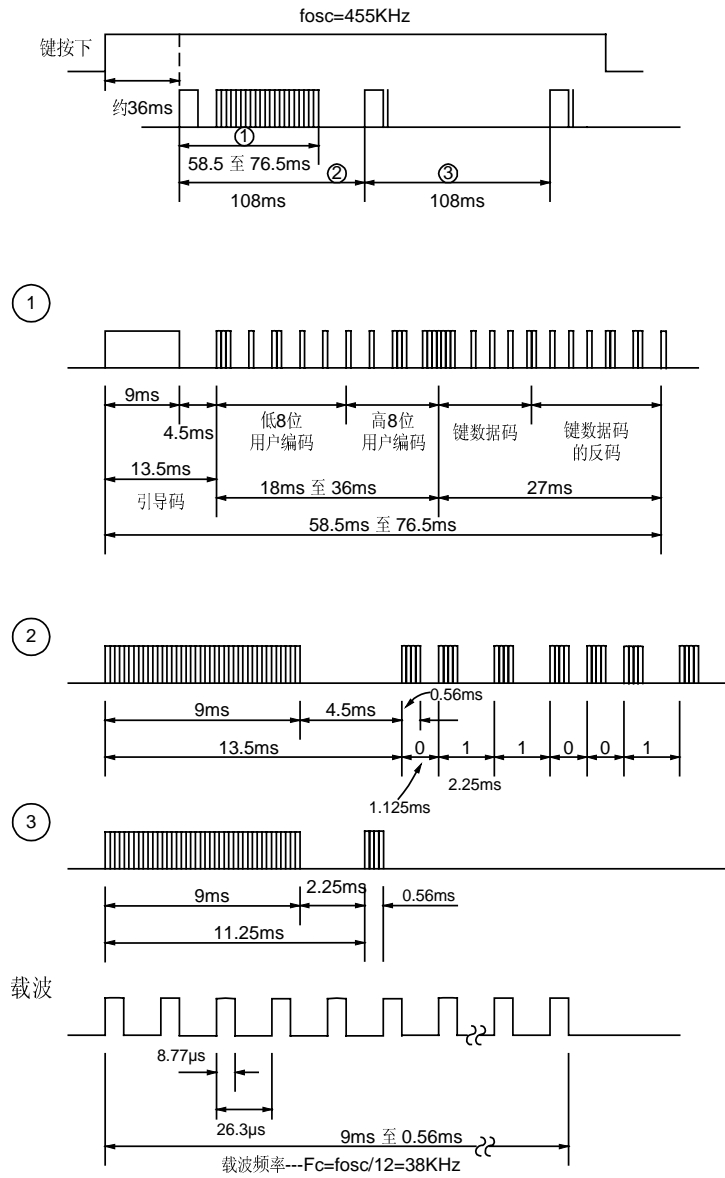
Key	D0	D1	D2	D3	D4	D5	D6	D7
K21+K22	1	0	1	0	1	1	0	0/1
K21+K23	0	1	1	0	1	1	0	0/1
K21+K24	1	1	1	0	1	1	0	0/1

注：SEL与Vss相连时，D7=1；SEL与VDD相连时，D7=0。



5. 遥控输出波形

SC6122的输出波形如下图所示：



## SC6122键数据码

键数据码如下表所示:

按键号	矩阵连接				KI/O	键数据码							
	KI0	KI1	KI2	KI3		D0	D1	D2	D3	D4	D5	D6	D7
K1	•				KI/O0	0	0	0	0	0	0	0	0/1
K2		•				1	0	0	0	0	0	0	0/1
K3			•			0	1	0	0	0	0	0	0/1
K4				•		1	1	0	0	0	0	0	0/1
K5	•				KI/O1	0	0	1	0	0	0	0	0/1
K6		•				1	0	1	0	0	0	0	0/1
K7			•			0	1	1	0	0	0	0	0/1
K8				•		1	1	1	0	0	0	0	0/1
K9	•				KI/O2	0	0	0	1	0	0	0	0/1
K10		•				1	0	0	1	0	0	0	0/1
K11			•			0	1	0	1	0	0	0	0/1
K12				•		1	1	0	1	0	0	0	0/1
K13	•				KI/O3	0	0	1	1	0	0	0	0/1
K14		•				1	0	1	1	0	0	0	0/1
K15			•			0	1	1	1	0	0	0	0/1
K16				•		1	1	1	1	0	0	0	0/1
K17	•				KI/O4	0	0	0	0	1	0	0	0/1
K18		•				1	0	0	0	1	0	0	0/1
K19			•			0	1	0	0	1	0	0	0/1
K20				•		1	1	0	0	1	0	0	0/1
K21	•				KI/O5	0	0	1	0	1	0	0	0/1
K22		•				1	0	1	0	1	0	0	0/1
K23			•			0	1	1	0	1	0	0	0/1
K24				•		1	1	1	0	1	0	0	0/1
K25	•				KI/O6	0	0	0	1	1	0	0	0/1
K26		•				1	0	0	1	1	0	0	0/1
K27			•			0	1	0	1	1	0	0	0/1
K28				•		1	1	0	1	1	0	0	0/1
K29	•				KI/O7	0	0	1	1	1	0	0	0/1
K30		•				1	0	1	1	1	0	0	0/1
K31			•			0	1	1	1	1	0	0	0/1
K32				•		1	1	1	1	1	0	0	0/1

(见下页)

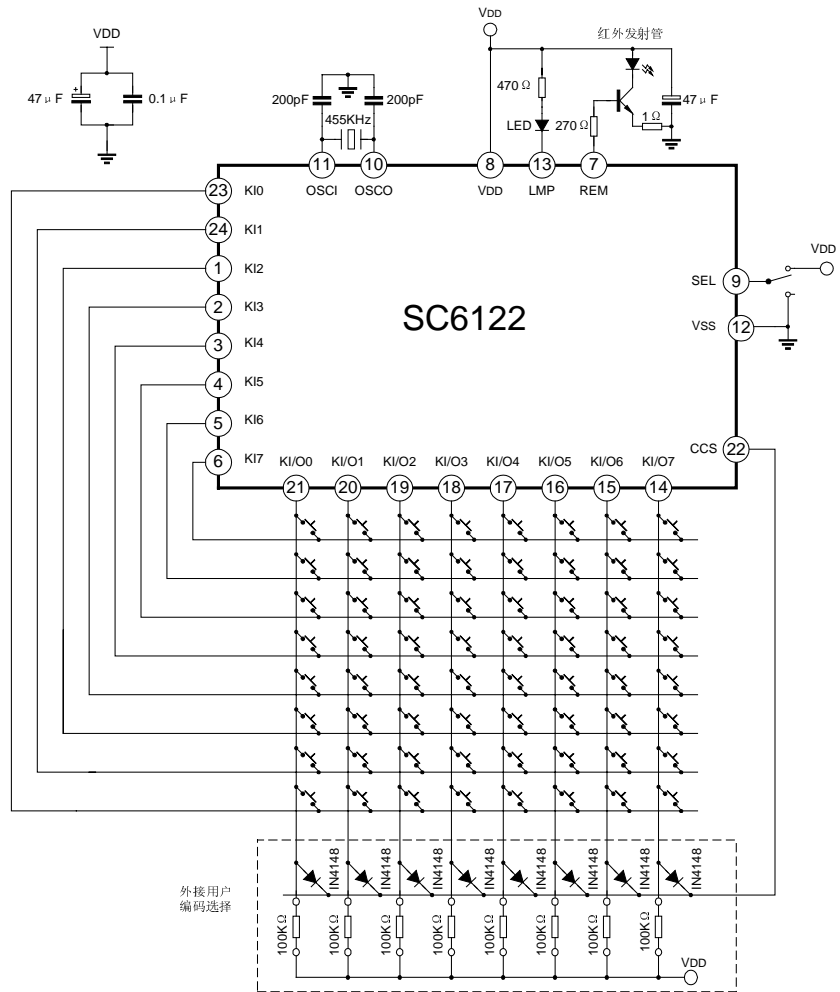
(接上页)

按键号	矩阵连接				KI/O	键数据码							
	KI4	KI5	KI6	KI7		D0	D1	D2	D3	D4	D5	D6	D7
K33	•				KI/O0	0	0	0	0	0	0	1	0/1
K34		•				1	0	0	0	0	0	1	0/1
K35			•			0	1	0	0	0	0	1	0/1
K36				•		1	1	0	0	0	0	1	0/1
K37	•				KI/O1	0	0	1	0	0	0	1	0/1
K38		•				1	0	1	0	0	0	1	0/1
K39			•			0	1	1	0	0	0	1	0/1
K40				•		1	1	1	0	0	0	1	0/1
K41	•				KI/O2	0	0	0	1	0	0	1	0/1
K42		•				1	0	0	1	0	0	1	0/1
K43			•			0	1	0	1	0	0	1	0/1
K44				•		1	1	0	1	0	0	1	0/1
K45	•				KI/O3	0	0	1	1	0	0	1	0/1
K46		•				1	0	1	1	0	0	1	0/1
K47			•			0	1	1	1	0	0	1	0/1
K48				•		1	1	1	1	0	0	1	0/1
K49	•				KI/O4	0	0	0	0	1	0	1	0/1
K50		•				1	0	0	0	1	0	1	0/1
K51			•			0	1	0	0	1	0	1	0/1
K52				•		1	1	0	0	1	0	1	0/1
K53	•				KI/O5	0	0	1	0	1	0	1	0/1
K54		•				1	0	1	0	1	0	1	0/1
K55			•			0	1	1	0	1	0	1	0/1
K56				•		1	1	1	0	1	0	1	0/1
K57	•				KI/O6	0	0	0	1	1	0	1	0/1
K58		•				1	0	0	1	1	0	1	0/1
K59			•			0	1	0	1	1	0	1	0/1
K60				•		1	1	0	1	1	0	1	0/1
K61	•				KI/O7	0	0	1	1	1	0	1	0/1
K62		•				1	0	1	1	1	0	1	0/1
K63			•			0	1	1	1	1	0	1	0/1
K64				•		1	1	1	1	1	0	1	0/1

注：SEL与Vss相连时，D7=1；SEL与VDD相连时，D7=0。

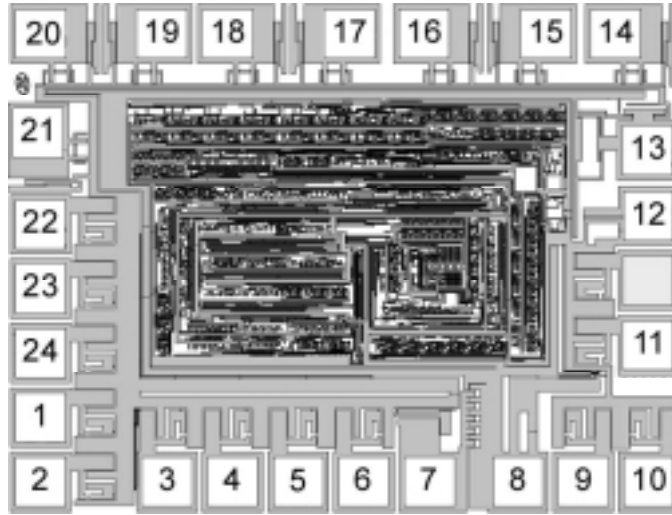


应用图例



- 注：1. 电源端的 2 个电容必须尽量靠近电路。  
 2. 这 2 个电容与电源和地的连线尽量地短。

芯片总图



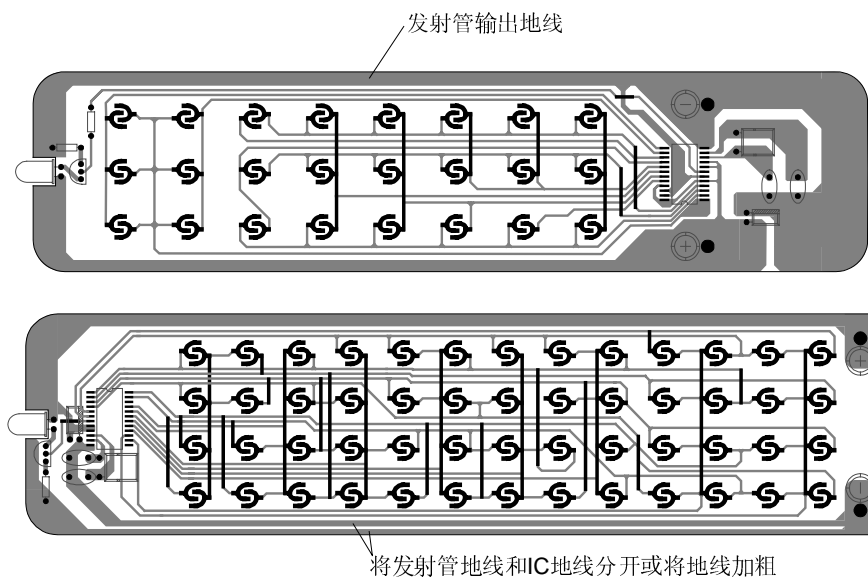
尺寸：1.84 x 1.46 mm<sup>2</sup>

键合点坐标 (单位：μm)

编号	符号	X坐标	Y坐标	编号	符号	X坐标	Y坐标
1	P1	-602.80	-322.10	13	P13	605.70	217.90
2	P2	-602.80	-452.10	14	P14	542.00	452.00
3	P3	-350.70	-452.10	15	P15	403.50	452.00
4	P4	-220.90	-452.10	16	P16	160.40	452.00
5	P5	-89.50	-452.10	17	P17	12.50	452.00
6	P6	41.00	-452.10	18	P18	-230.30	452.00
7	P7	171.40	-452.10	19	P19	-361.30	451.90
8	P8	347.90	-452.10	20	P20	-602.50	451.90
9	P9	477.80	-452.10	21	P21	-607.50	252.40
10	P10	608.00	-452.10	22	P22	-602.80	68.50
11	P11	607.20	-176.00	23	P23	-602.80	-61.20
12	P12	607.20	-44.60	24	P24	-602.80	-191.50

注：坐标的原点取在管芯的中间。

PCB布线示意图:

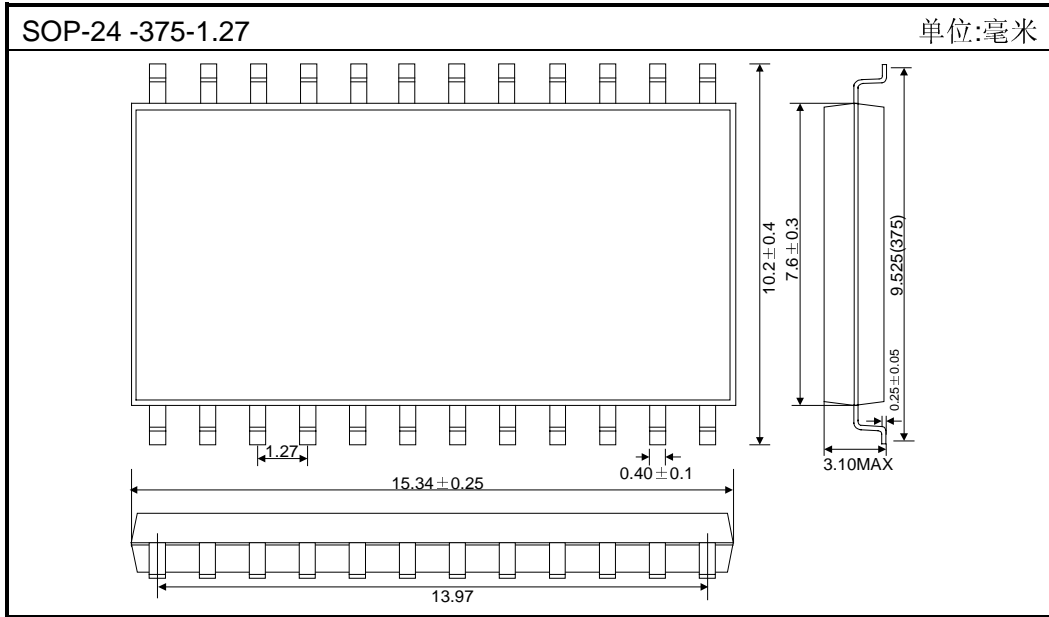


以上图中所用IC仅用于示意，并非特指。

遥控板布局注意事项:

- \* 注意在布线时，将电源滤波电容靠近IC
- \* 在电源走线时，应避免电源、地线走线过长
- \* 建议红外发射部分地线和IC地线应分开走线，或者将线加粗
- \* 三极管发射极要求至少接 $1\Omega$ 电阻
- \* 建议三极管使用9014

封装外形图



附:

修改记录:

日期	版本号	描述	页码
2000.12.31	2.0	修改公司名称中的页脚	
2001.12.12	2.1	把“1.编码方式”中的“SC6121”改为“SC6122”	4
2002.03.01	2.2	修改了“应用图例”	9
		增加了“PCB布线示意图”	11
		修改了“封装外型图”	12