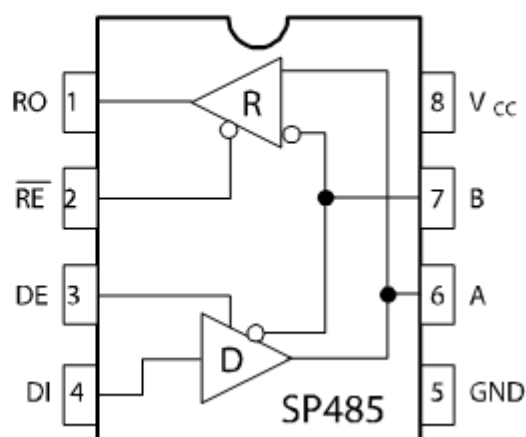


1 RS-485 接受模块

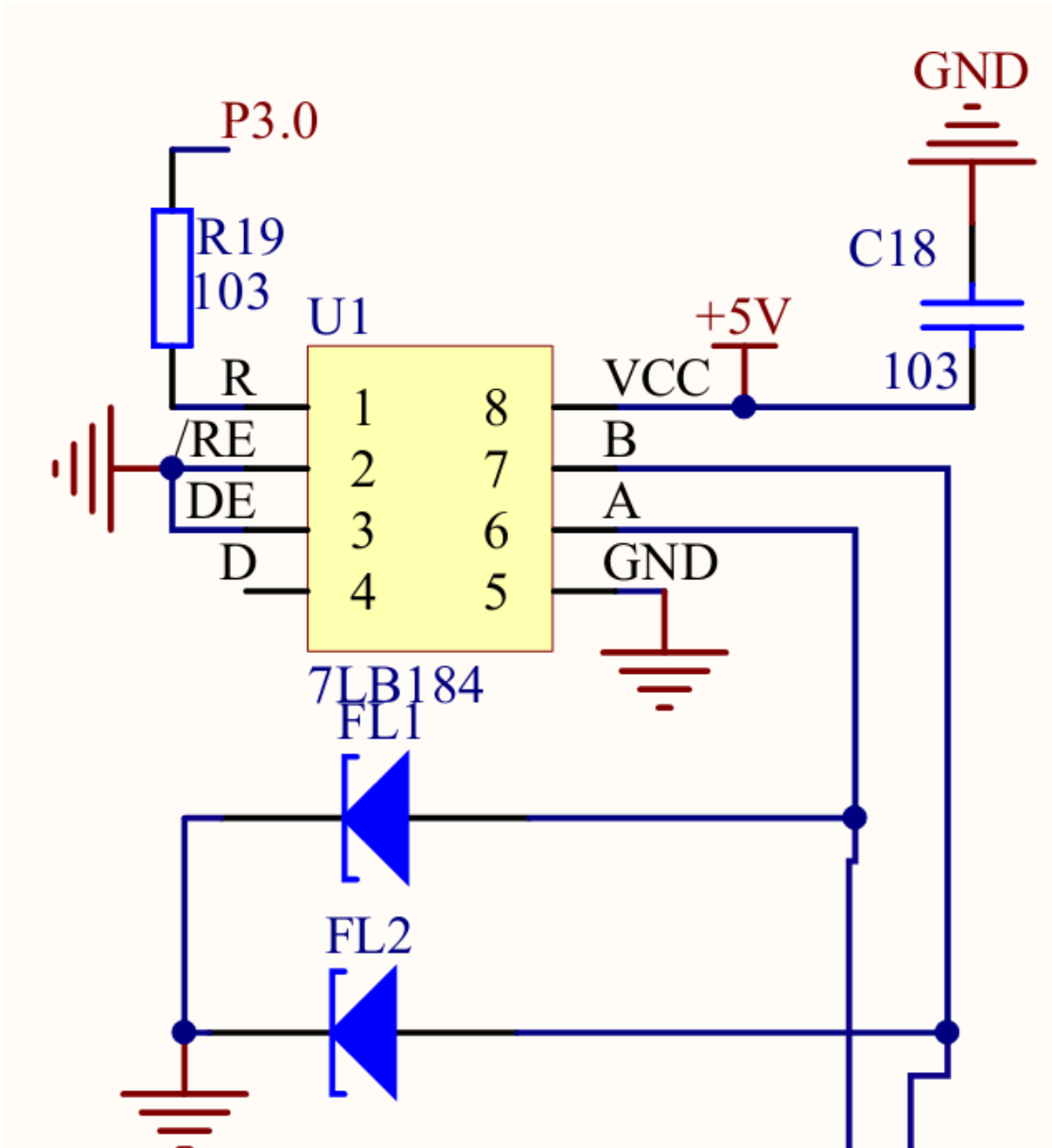
引脚说明



管脚#	名称	描述
1	RO	接收器输出。
2	$\overline{\text{RE}}$	接收器输出使能（低电平有效）。
3	DE	发送器输出使能（高电平有效）。
4	DI	发送器输入。
5	GND	地连接。
6	A	发送器输出/接收器输入反相。
7	B	发送器输出/接收器输入反相。
8	Vcc	正电源电压（ $4.75\text{V} < V_{\text{cc}} < 5.25\text{V}$ ）

格 1-6 接收功能真值表

输入			输出
$\overline{\text{RE}}$	DE	A-B	R
0	0	+0.2V	1
0	0	-0.2V	0
0	0	输入开路	1
1	0	X	Z



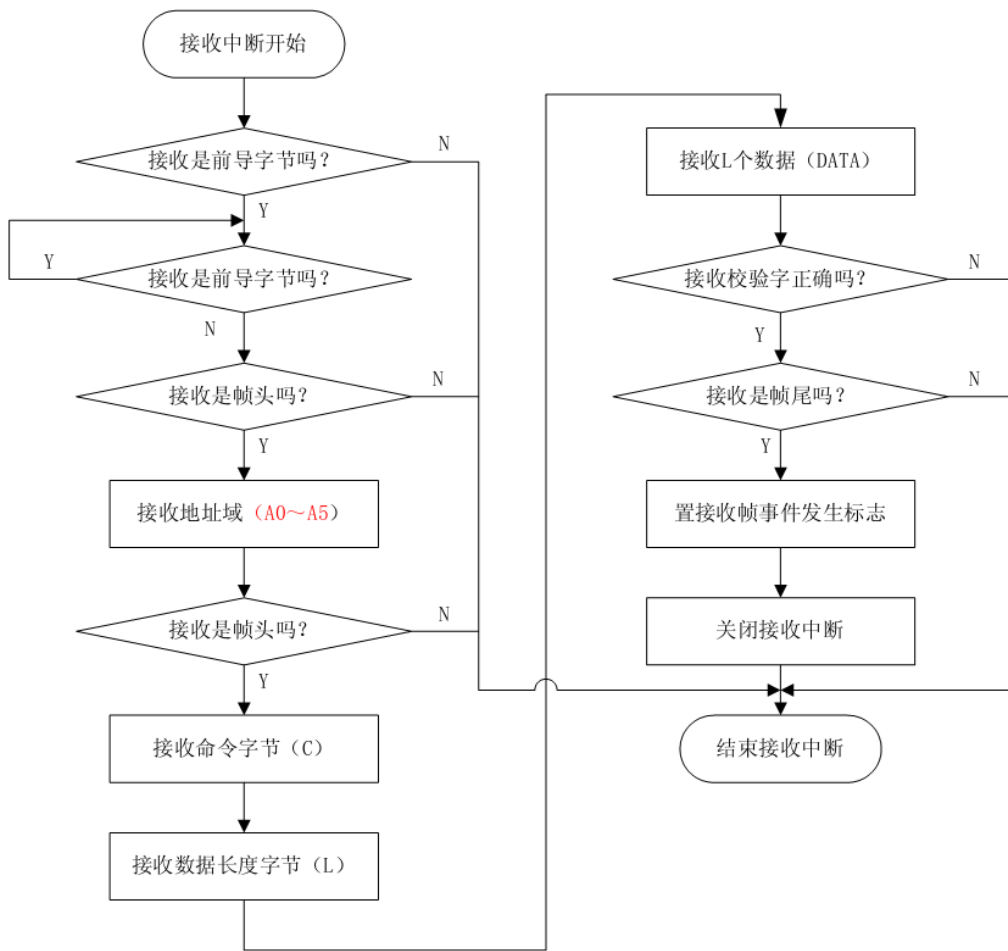


图 1-26 接收程序流程图

485 接收和发送电路

