

特点

- 高性能，低功耗爱特梅尔 AVR[®] 8位微控制器
- 先进的 RISC 架构
 - 131 条指令 - 绝大多数为单时钟周期执行
 - 32 个 8 位通用工作寄存器
 - 全静态工作
 - 高达 20 MIPS 的吞吐量在 20 MHz
 - 片上 2 周期乘法器
- 高耐用性非易失性内存
 - 对在系统内可编程 Flash 程序存储器，16/32/64 / 128K 字节
 - 512 / 1K / 2K / 4K 字节的 EEPROM
 - 1/2 / 4 / 16K 字节内部 SRAM
 - 写/擦除周期：10,000 闪存 / EEPROM 100000
 - 数据保存：120 年 85°C 百年，在 25°C (1)
 - 可选 Boot 代码区具有独立锁定位在系统编程通过片上引导程序真正同时读 - 写操作
 - 可以对锁定的软件安全
- QTouch 触摸支持
 - 电容式触摸按钮，滑块和滑轮
 - 的 QTouch 和 QMatrix 采集
 - 多达 64 个感测通道
- JTAG (IEEE 1149.1 标准兼容) 接口
 - 边界扫描功能根据 JTAG 标准
 - 广泛的片上调试支持
 - 对 Flash, EEPROM, 熔丝位和锁定位通过 JTAG 接口编程
- 外设特性
 - 两个 8 位定时器/计数器具有独立预分频器和比较模式
 - 一个/两个 16 位定时器/计数器具有独立预分频器，比较功能和捕捉模式
 - 实时计数器具有独立报警寄存器
 - 六个 PWM 通道
 - 8 通道，10 位 ADC
 - 差分模式下，可选择增益为 1 倍，10 倍或 200 倍
 - 面向字节的两线串行接口
 - 两个可编程的串行 USART
 - 主/从 SPI 串行接口
 - 可编程看门狗定时器具有独立的片上报警寄存器
 - 片上模拟比较器
 - 中断和唤醒引脚电平变化
- 单片机特性
 - 上电复位和可编程欠压检测
 - 内部标定 RC 振荡器
 - 外部和内部中断源
 - 六个睡眠模式：空闲模式，ADC 噪声抑制，省电，掉电，待机和延长待机
- I/O 和封装
 - 32 个可编程 I/O 线
 - 40 引脚 PDIP, 44 引脚 TQFP 封装, 44 - VQFN 垫 / QFN / MLF
 - 44 - 垫 DRQFN
 - 49 球 VFPGA
- 工作电压
 - 1.8 - 5.5V
- 速度等级
 - 0 - 4 MHz 的 @ 1.8 - 5.5V
 - 0 - 10 MHz 的 @ 2.7 - 5.5V
 - 0 - 20 MHz 的 @ 4.5 - 5.5V
- 功耗频率为 1 MHz, 1.8V, 25°C
 - 活动：0.4 毫安
 - 掉电模式：0.1 μA
 - 省电模式：0.6 μA (包括 32 kHz 的 RTC)

注意：1. 见“数据保留”第 9 页 了解详细信息。



8位爱特梅尔 微控制器 同

16/32/64/128K
字节的系统
可编程
FL 灰

ATmega164A
ATmega164PA
ATmega324A
ATmega324PA
ATmega644A
ATmega644PA
ATmega1284
ATmega1284P

摘要

8272CS-AVR-06/11

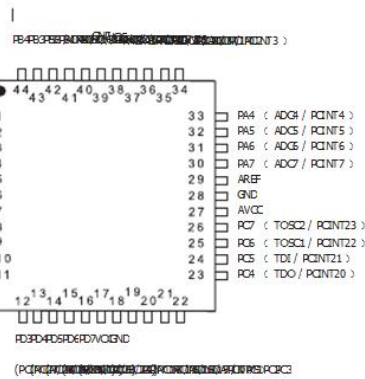
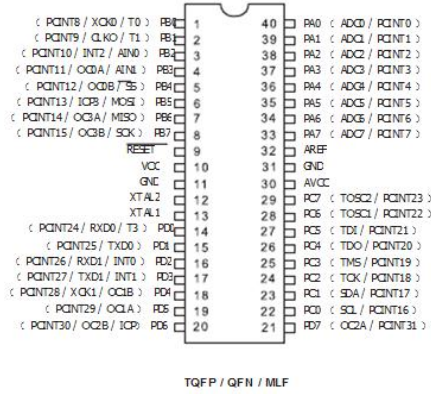


ATmega164A/PA/324A/PA/644A/PA/1284/P

1. 引脚配置

1.1 引脚排列 - PDIP / TQFP / VQFN / QFN / MLF的ATmega164A/164PA/324A/324PA/644A/644PA/1284/1284P

图1-1。 引脚



注意：在VQFN / QFN / MLF封装下的大型中心焊盘应焊接到地，以确保良好的机械稳定性。



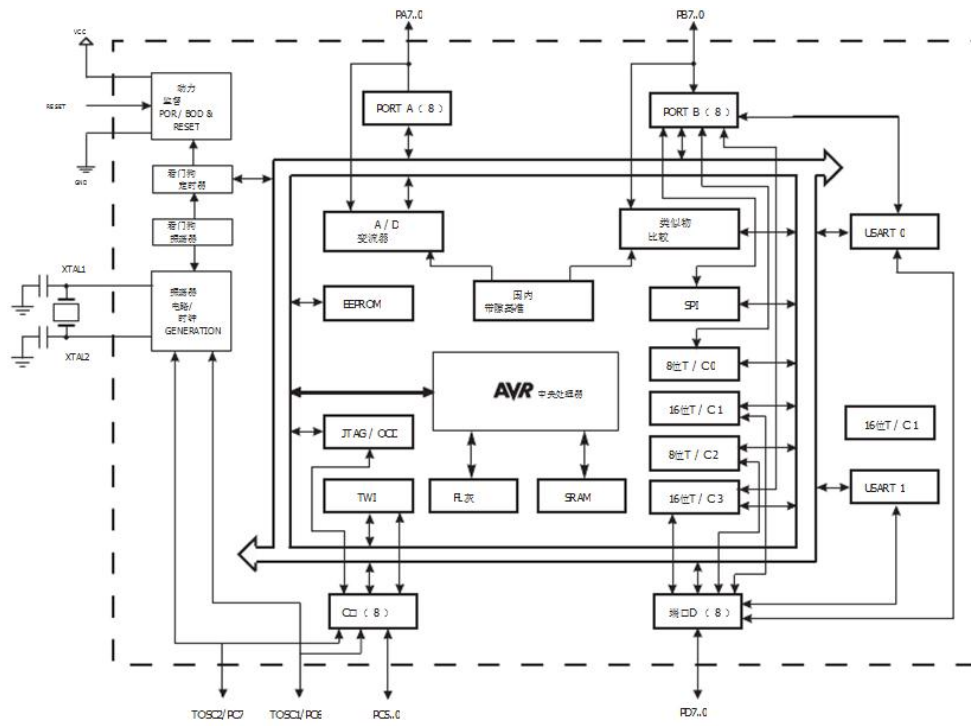
ATmega164A/PA/324A/PA/644A/PA/1284/P

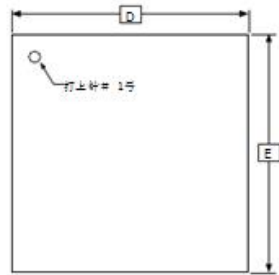
2. 概述

该ATmega164A / 164PA / 324A / 324PA / 644A / 644PA / 1284 / 1284P是一款低功耗8位CMOS基于AVR单片机的增强型RISC架构。通过执行强大的指令在一个时钟周期中，请在ATmega164A / 164PA / 324A / 324PA / 644A / 644PA / 1284 / 1284P的数据吞吐率高达1 MIPS每MHz使系统设计师能够优化功耗和处理速度之间。

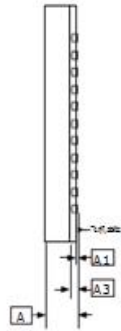
2.1 框图

图2-1。 框图

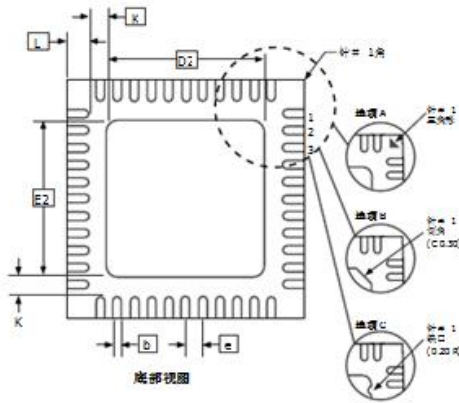




顶视图



SIDE 侧视图



底部视图

常见尺寸
(计量单位mm)

符号	范围	典型	最大	备注
A	0.80	0.90	1.00	
A1	-	0.02	0.05	
A3	0.20 REF			
b	0.18	0.23	0.30	
D	6.90	7.00	7.10	
D2	5.00	5.20	5.40	
E	6.90	7.00	7.10	
E2	5.00	5.20	5.40	
e	0.50 BSC			
L	0.59	0.64	0.69	
K	0.20	0.26	0.41	

注意: JEDEC 标准 JMO-220, 图1 (SAW, 4.23) VKKD-3.

9/26/08



封装图纸联系方式:
packagedrawings@atmel.com

标题
44M1, 44脚, 7×7×1.0mm主体, 铅
间距0.50毫米, 5.20毫米裸露焊盘, 热
增强型塑料非常薄型四方扁平无
引脚封装 (VQRN)

GPC

图号:

启示录

ZWS

44M1

T