

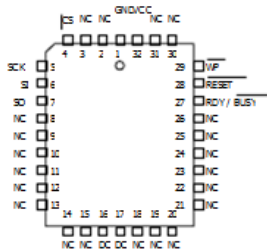
## 特点

- 单2.7V - 3.6V电源
- 串行外设接口 (SPI) 兼容
  - 支持SPI模式0和3
  - 支持急流 <sup>®</sup> 手术
  - 支持双输入程序和双输出读
- 很高的工作频率
  - 100兆赫的急流
  - 85兆赫的SPI
  - 时钟到输出 (T<sub>ov</sub>) 5 ns最大
- 灵活, 优化的擦除架构代码+数据存储应用
  - 统一4KB的块擦除
  - 统一的32 KB的块擦除
  - 统一的64 KB的块擦除
  - 整片擦除
- 单个扇区保护与全球保护/撤消功能
  - 128个扇区的64字节每
- 保护部门通过WP引脚硬件控制锁
- 部门锁定
  - 使64字节扇区的任何组合永久只读
- 128字节的可编程OTP安全注册
- 灵活的编程
  - 字节/页编程 (1到256字节)
- 快速编程和擦除时间
  - 1.0毫秒的典型页编程 (256字节) 的时间
  - 50毫秒典型4KB的块擦除时间
  - 250毫秒典型的32字节块擦除时间
  - 400毫秒典型的64字节块擦除时间

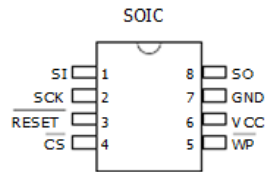
## 引脚名称及功能

引脚名称	功能
$\overline{CS}$	芯片选择
SCK	串行时钟
SI	串行输入
SO	串行输出
$\overline{WP}$	硬件页写保护引脚
RESET	芯片复位
RDY / BUSY	就绪/忙

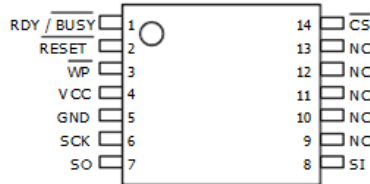
PLCC



注: PLCC封装引脚16和17请勿连接



TSSOP顶视图  
类型1



**64-Megabit  
2.7-volt  
最低  
SPI串行闪存  
内存**

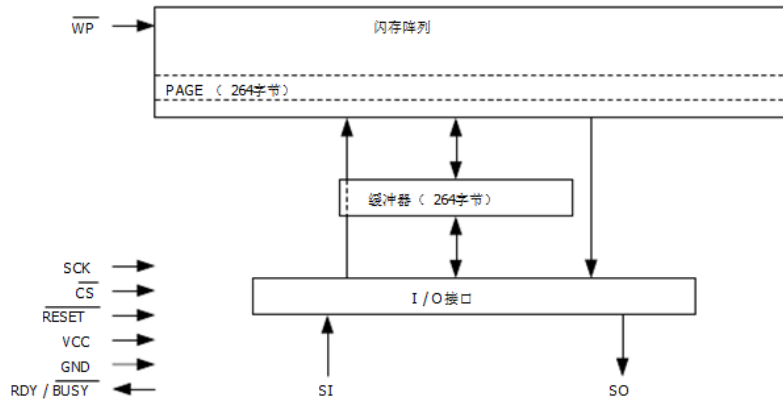
**AT25DF641**

初步

请参阅适用勘误表

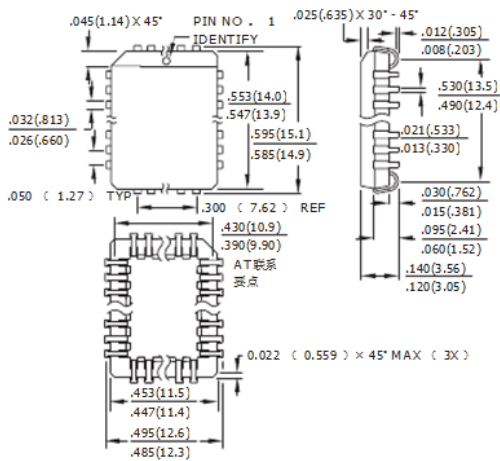


## 框图

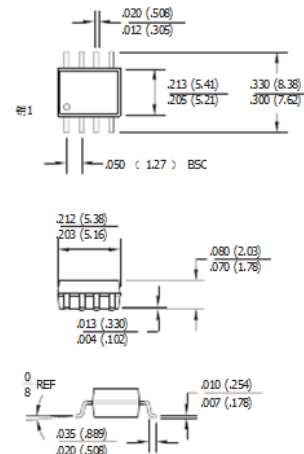


## 包装信息

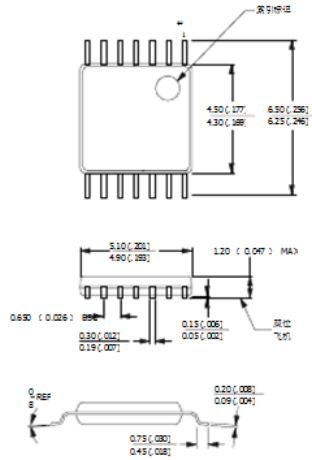
**32J, 32脚, 塑料的J-引线芯片载体 ( PLCC )**  
尺寸以英寸 ( 毫米 )  
JEDEC标准的MS -016 AE



**8S2, 8引脚, 0.210"宽, 塑料鸥翼小  
钢要 ( EIAJ SOIC )**  
尺寸以英寸 ( 毫米 )



14X, 14引脚, 宽0.170", 超薄紧缩小型  
封装 ( TSSOP )  
尺寸以毫米 (英寸) \*



\*控制尺寸: 毫米

