

概述

该AAT4280A智能切换的一员 AnalogicTech的专用功率MOSFET导 FET™ (ASPM™) 产品系列。该AAT4280A是设计为一个P沟道MOSFET的功率开关 高端负载开关应用。该装置

有一个典型的 $r_{DS(ON)}$ 80mΩ的, 允许增加 负荷开关功率处理能力。该装置是 在三个不同的版本与柔性可

导通和关断特性 - 从非常

快速压摆率限制。该标准AAT4280A

(-1) 的版本有一个压摆率限制开启负载 开关和与功能兼容

AAT4250的设备, 同时提供卓越的 $r_{DS(ON)}$

的特点。该AAT4280A (-2) 版符合

Tures的快速负荷开关导通能力, 通常

小于500ns的导通和3μs的关断时间。

该AAT4280A (-3) 的变化提供了一个关闭 负载放电电路快速关闭负载税务局局长

CUIT当开关处于关闭状态。所有AAT4280A

负载开关的版本的输入电压操作

范围从1.5V至5.5V, 非常适用于

3V和5V系统。输入逻辑电平是

TTL和2.5V至5V CMOS兼容。本机更

escent电源电流非常低, 通常为25nA。

该AAT4280A可在采用无铅, 8引脚

SC70JW封装, 规定工作在-40°C

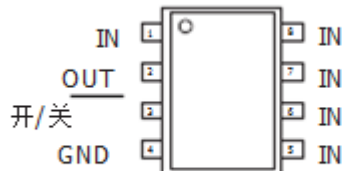
至+ 85 °C温度范围。

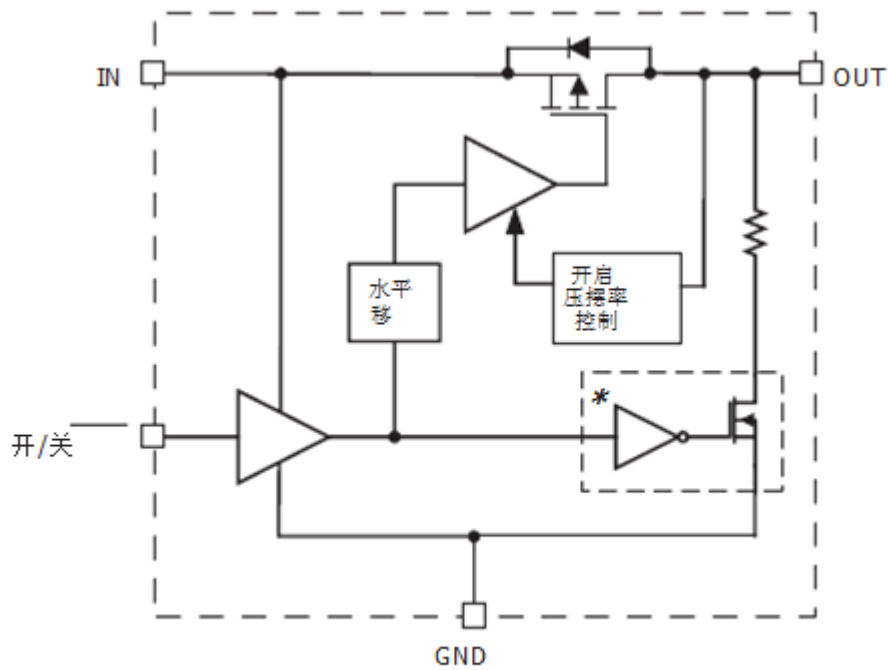
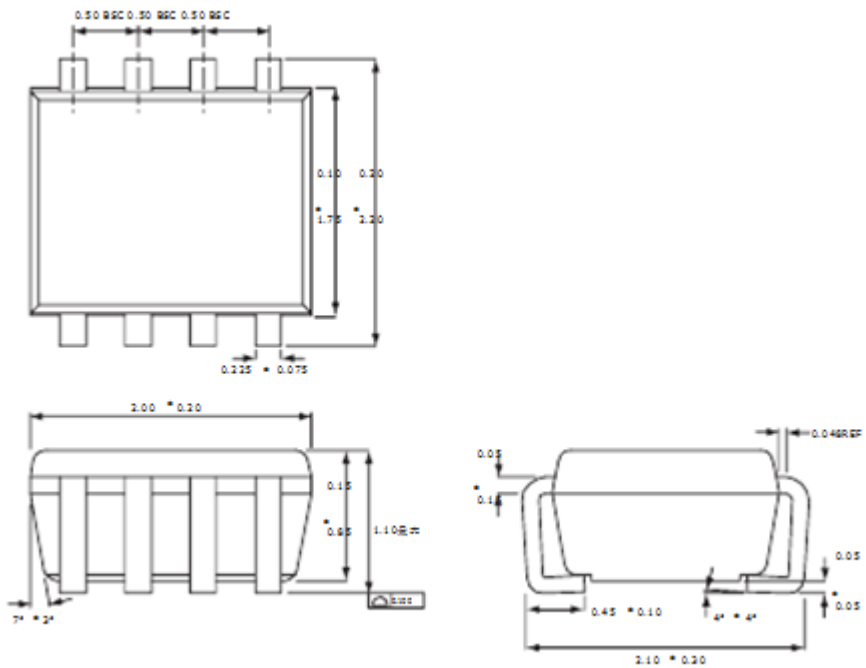
特点

- 1.5V至5.5V的输入电压范围
- 非常低 $r_{DS(ON)}$ 通常80mΩ (5V)
- 压摆率限制导通时间选项 为1ms
 - 0.5μs
 - 100μs
- 快速关断负载放电选项
- 低静态电流 - 25nA (典型值)
- TTL / CMOS输入逻辑电平
- 温度范围: -40 °C至+ 85°C
- 4kV的ESD额定值
- 8引脚SC70JW封装

应用

- 移动电话
- 数码相机
- 热插拔电源
- 笔记本电脑
- 个人通信设备
- 个人数字助理 (PDA)





* AAT4280A - 3只