

双重ESD保护二极管 在SOT23封装

PESDxS2UT系列

特点

- 高达两行单向ESD保护
- 马克思。峰值脉冲功率： $P_{pp} = 330 \text{TW}_p = 8/20 \mu\text{s}$
- 低钳位电压： $V_{(Cl)R} = 20 \text{V}$ ，在 $I = 18 \text{A}$
- 超低的反向漏电流： $I_{RM} < 700 \text{nA}$ 的
- ESD保护 > 23千伏
- IEC 61000-4-2；4级（ESD）
- IEC 61000-4-5（浪涌）； $I_{pk} = 18 \text{A}$ —在 $t_p = 8/20 \mu\text{s}$ 。

应用

- 计算机及外设
- 通信系统
- 音频和视频设备
- 高速数据线路
- 并行端口。

描述

单向双ESD保护二极管采用SOT23塑料封装。旨在保护多达两个静电放电传输线或数据线（ESD）损坏。

记号

类型编号	标识代码 (1)
PESD3V3S2UT	*U9
PESD5V2S2UT	*U1
PESD12V2S2UT	*U2
PESD15V2S2UT	*U3
PESD24V2S2UT	*U4

记

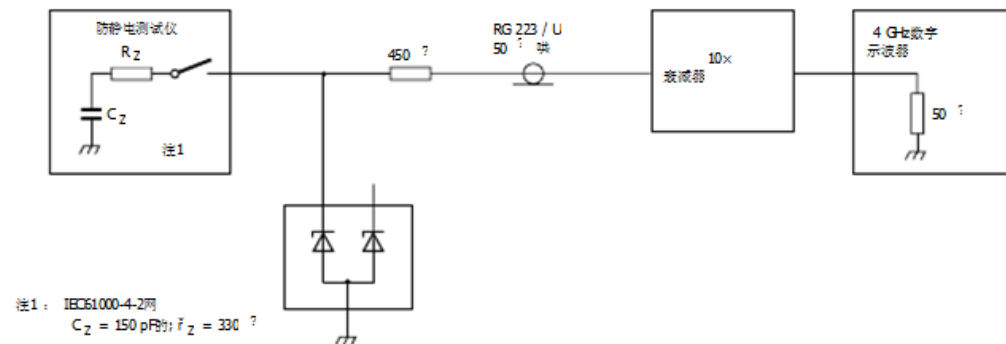
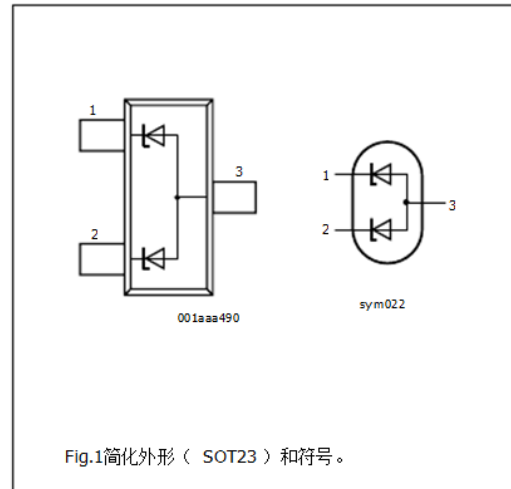
- 1. * = P：香港制造。
- * = T：在马来西亚。
- * = W：中国制造。

快速参考数据

符号	参数	价值	单位
V_{RWM}	反向对峙电压	3.3, 5.2, 12, 15 和24	V
C_d	二极管电容 $V_R = 0 \text{V}$; $F = 1 \text{MHz}$ 的	207, 152, 38, 和23	pf
	数 保护线	2	

钉扎

针	描述
1	阴极1
2	阴极2
3	共阳极



钉扎

针	描述
1	阴极 1
2	阴极 2
3	共阳极

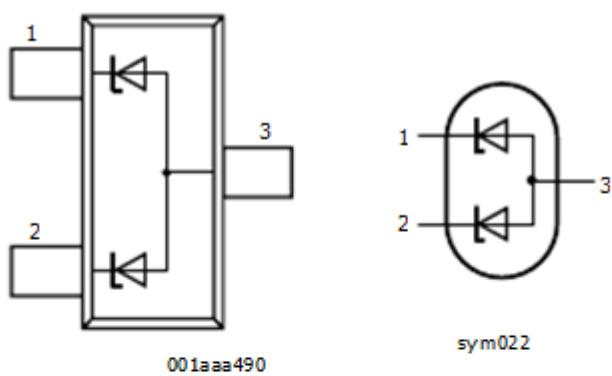
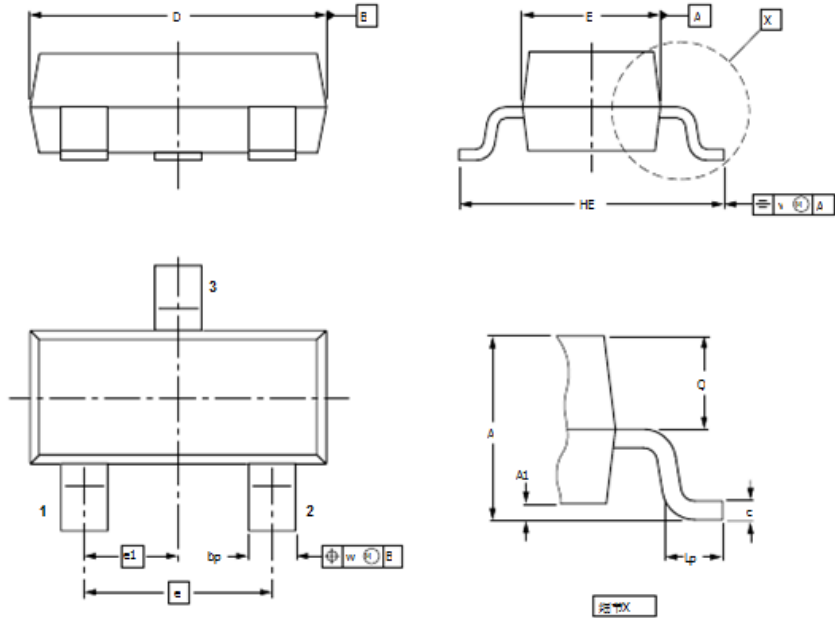


Fig.1简化外形（ SOT23 ）和符号。



外形尺寸 (mm/英寸尺寸)

单位	A	A ₁ 马克斯	b _p	c	D	E	e	e ₁	H _c	L _p	Q	v	w
mm	1.1 0.9	0.1	0.48 0.38	0.15 0.09	3.0 2.8	1.4 1.2	1.9	0.95	2.5 2.1	0.45 0.15	0.55 0.45	0.2	0.1