

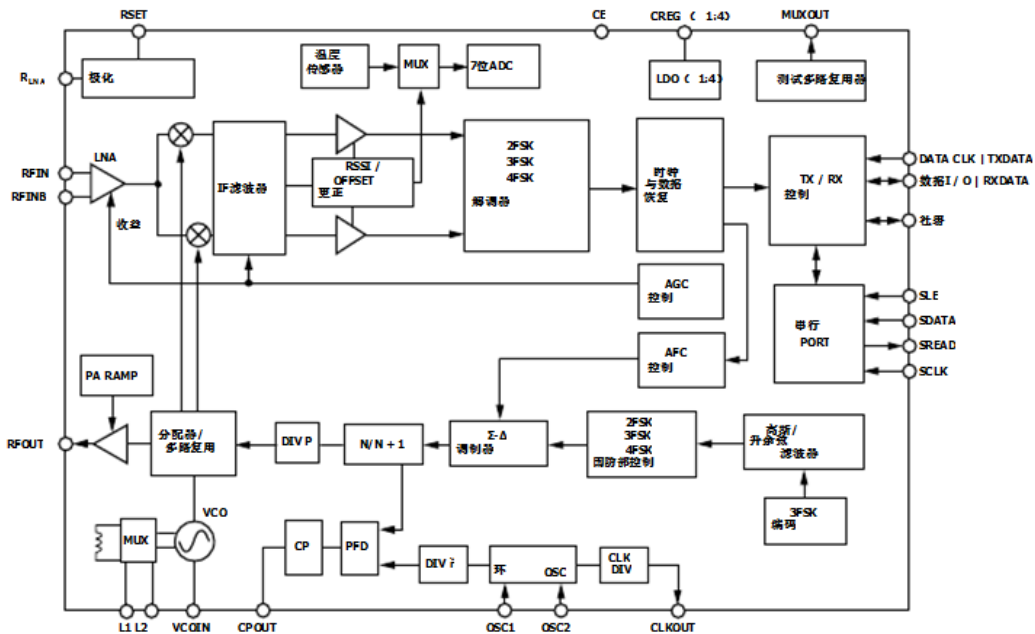
**特点**

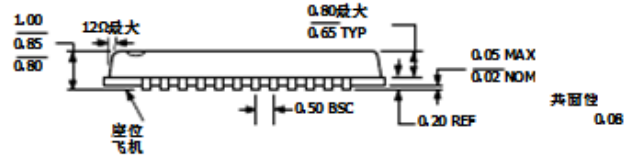
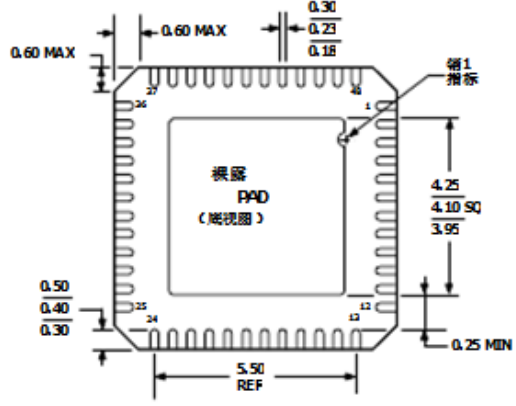
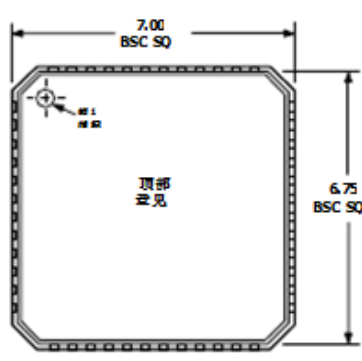
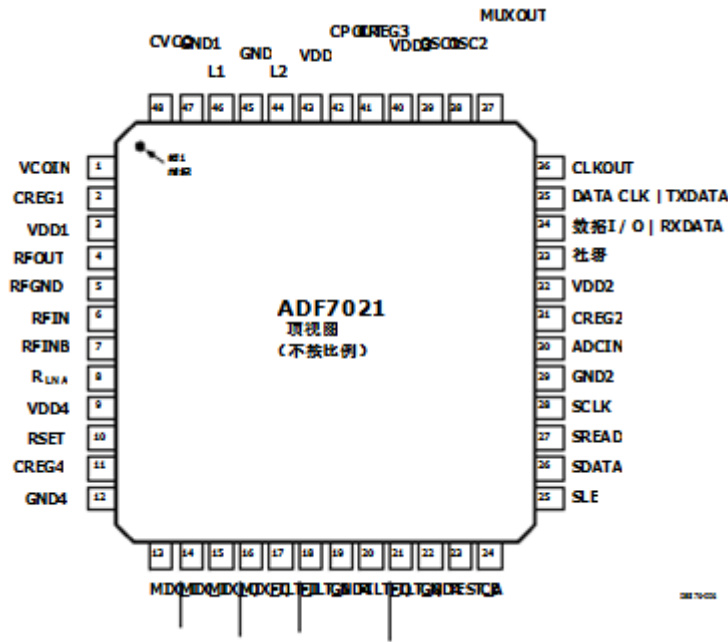
- 低功耗，低中频收发器
- 频段
  - 80 MHz至650 MHz的
  - 862 MHz至940 MHz的
- 调制方案
  - 2FSK，3FSK，4FSK
- 频谱整形
  - 高斯和升余弦滤波
- 支持的数据速率
  - 0.05 kbps到25 kbps的
- 2.3 V至3.6 V电源供电
- 可编程输出功率
  - 16 dBm至+13 dBm的63个步骤
- 自动PA斜坡控制
- 接收器灵敏度
  - 125 dBm的在1 kbps，2FSK
- 片内VCO和小数N分频PLL

- 片上7位ADC和温度传感器
- 全自动频率控制环路（AFC）
- 数字RSSI
- 集成的Tx/Rx开关
- 漏电流<1 μA在掉电模式

**应用**

- 窄带标准
  - ETSI EN 300-220，FCC第90部分，FCC第15部分，FCC第95，ARIB STD. T67
- 低成本，无线数据传输
- 远程控制安全系统
- 无线计量
- 专用移动无线电
- 无线医疗遥测服务（WMTS）
- 无钥匙进入
- 家庭自动化
- 过程和楼宇控制
- 寻呼机





符合JEDEC标准MO-220-VK1D - 2