

特点

- 可调电流限制，高达4A
- 2.5 V至5.5 V的输入电压范围
- 650 kHz 或 1.3 MHz的固定频率的选择
- 可调的输出电压，高达20 V
- 可调软启动
- 欠压锁定
- 热关断
- 3毫米×3毫米10引脚LFCSP封装
- 支持的ADIsimPower设计工具

应用

- TFT LCD偏置电源
- 便携式应用
- 工业/仪器设备

概述

该 ADP1614是一个升压，直流 - 直流转换器的开关用能够提供输出的集成电源开关

电压高达20 伏。 ADP1614可带引脚

可调电流限制是通过一个外部电阻设置。该

升压开关频率固定于任一650千赫或1.3兆赫。

用0.8mm的封装高度，所述 ADP1614是最佳的空间受限的应用，例如便携式设备或薄

薄膜晶体管 (TFT) 液晶显示器 (LCD) 。

该 ADP1614工作于电流模式的脉冲宽度调制器 (PWM) 以高达94 %的效率。可调软启动防止

的浪涌电流时，使能的部分。PWM电流模式

架构允许出色的瞬态响应，易于噪声滤波，

与使用小的，节省成本的外部电感器和电容器。

其他主要功能包括欠压锁定 (UVLO) ， 热

关断 (TSD) 和逻辑控制使能。

该 ADP1614可在采用无铅， 10 引脚引脚架构芯片级封装 (LFCSP) 。

典型应用电路

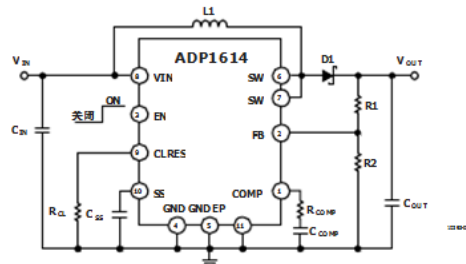
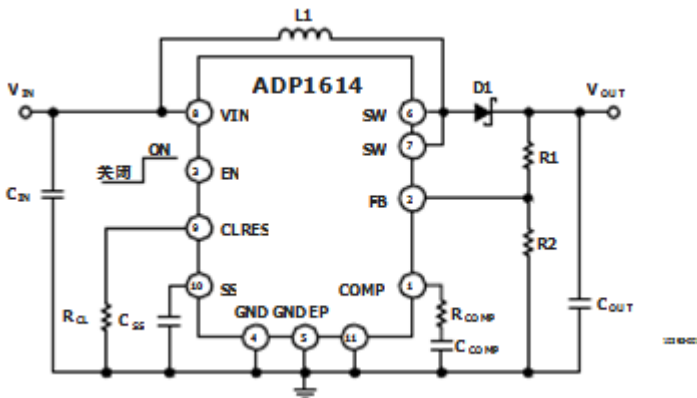
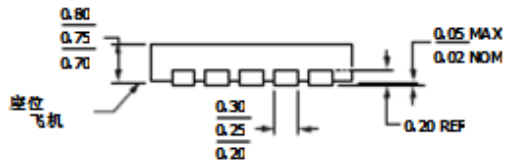
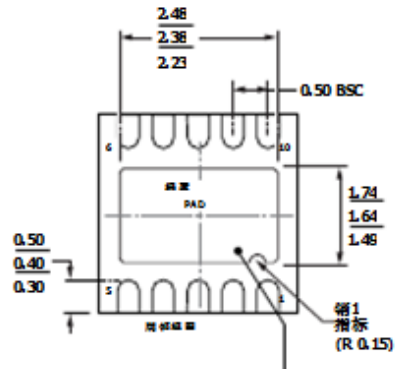
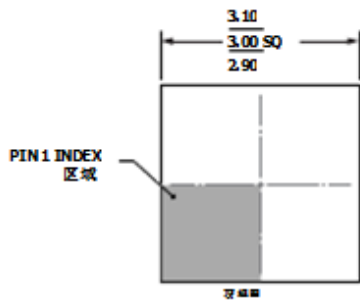


图1. 升压调节器配置





对于正确的引线
框架焊盘, 请参阅
引脚配置和
功能说明
本数据手册的部分。